

– расходи на матеріали, запасні частини для ремонту замедлителів;

– расходи на виробництво сжатого повітря для роботи замедлителів.

При розрахунку експлуатаційних витрат на виробництво сжатого повітря враховувалась потреба в сжатом повітря для роботи самих замедлителів, на місцеві потреби, а також підключення до компресорної установки пристроїв очищення горючих стрелочних переводів і можливу утечку повітря. На основі розрахованої потреби продуктивності компресорної станції, складової 14,24 м³/мін, прийнята компресорна установка продуктивністю 16,12 м³/мін і номінальною потужністю двигача 90 кВт.

По результатам розрахунків економія капітальних витрат на обладнання сортировочної горки засобами механізації з урахуванням вартості 1 м.зн. в орієнтовно 100 тис. у.е. складе, можлива економія експлуатаційних витрат – 60,89 тис. у.е. в рік.

Таким чином, раціональне розміщення на другій гальмівній позиції двох вагонних замедлителів ЗВУ-02 дозволить забезпечити можливу економію річних витрат 112,89 тис. у.е.

Отримані результати свідчать про доцільність застосування адаптивного підходу до проектування сортировочних пристроїв на основі використання в розрахунках практично досяжної швидкості дуже «хорошого» бегуна (формула (1)) для обґрунтування встановлення на гальмівних позиціях раціонального числа замедлителів з урахуванням основних конструктивних параметрів сортировочної горки.

Список літератури

1. Проектирование сортировочных станций с автоматизированными горючими комплексами: учеб.-метод. пособие для курсового и дипломного проектирования по дисциплине «Железнодорожные станции и узлы»/В.Я. Негрей; М-во трансп. и коммуникаций РБ, БелГУТ – Гомель, 2015. – 235 с.
2. Правила и нормы проектирования сортировочных устройств на железных дорогах колеи 1520 мм. – М.: Техноинформ, 2003. – 169 с.

Харін Р. О. (УкрДУЗТ)

УДК 620.92

ПОРІВНЯЛЬНИЙ АНАЛІЗ ЕФЕКТИВНОСТІ РОБОТИ СОНЯЧНОЇ ЕЛЕКТРОСТАНЦІЇ

Одним з основних та перспективних для нашої країни шляхів розвитку альтернативної енергетики є генерація електричної енергії з використанням сонячних панелей. Найбільш сприятливими

кліматичними умовами для розміщення сонячних електростанцій (СЕС) в Україні є південний регіон, але північний регіон країни має значний потенціал для сонячної енергетики.

Фактори, що впливають на величину генерації електроенергії:

- поверхня сонячної панелі перпендикулярна сонячним променям, кут нахилу до горизонту є одним з визначальних параметрів налагодження (СЕС);

- азимут – кут між напрямком на Сонце і напрямком на південь.

Одним з найважливіших питань, котрі стоять при виборі сонячних панелей є різноманітність типів та технічних характеристик панелей (монокристалічні чи полікристалічні панелі), адже від типу сонячної панелі залежить, як сонячна електростанція генеруватиме електроенергію за різних погодних умов, яку площу займатиме та скільки в сумі коштуватиме. В будь-якому випадку, сонячні батареї моно або полікристалічні у сонячній електростанції забезпечать споживачеві певну автономність у електроживленні та дозволять отримати високий рівень прибутку за умовами продажу електроенергії по «зеленому тарифу».

Ефективність роботи сонячної електростанції залежить від багатьох факторів основним з них є орієнтація сонячної панелі щодо сонця. Панель, яка зафіксована в напрямку рівно по середині між точками заходу і сходу втрачає до 75% від максимально можливої вироблення в ранковий і вечірній час. В результаті якщо кут падіння променів на батарею буде малий, то і кількість виробленої енергії різко зменшується. Важливо також враховувати географічні координати розташування сонячної станції, оскільки для півночі України оптимальний кут розташування буде відмінним від південних та східних регіонів. Досягти таких параметрів можна за допомогою трекера, який за допомогою інформації зі спеціальних датчиків визначить оптимальне положення для сонячної батареї та здійснить поворот платформи з необхідну сторону та під належним кутом.

Трекери для сонячних панелей бувають декількох видів, керуються різними алгоритмами при виборі напрямку, мають різні приводні механізми.

Виділяють два основних типи динамічних систем стеження — одновісні і двовісні.

– одновісні – протягом дня трекер автоматично може змінювати кут в горизонтальній площині. Сонячна станція рухається по траєкторії «Схід-Захід» і може збільшувати свою продуктивність на 15-20% у порівнянні зі статичною системою,

– двовісні – трекер рухається і в горизонтальній, і у вертикальній площині, тобто повертається за сонцем для максимальної енергоефективності. На відміну від статичної системи, протягом року може збільшити продуктивність на 35-50%.

Список використаних джерел

1. «Зелений» тариф для промислових сонячних електростанцій. [Електронний ресурс]. – Режим доступу: <https://eco-tech.com.ua/p294138995-oformlenie-zelenyj-tarif.html>
2. Нараєвський С. В. Порівняльний аналіз ефективності роботи сонячної та вітрової енергетики на світовому ринку / С. В. Нараєвський // Економіка та держава. - 2019. - № 5. - С. 33-38. - Режим доступу: http://nbuv.gov.ua/UJRN/ecde_2019_5_9.

Nerubatskyi V. P., Kharkiv, UkrSURT
Hordiienko D. A., Kharkiv, UkrSURT

UDC 621.314

DETERMINATION OF ADDITIONAL THERMAL LOSSES FROM HIGHER HARMONICS IN AC MOTORS WINDINGS

Improving energy efficiency is a priority for the development of asynchronous and synchronous electric drives. To achieve maximum energy efficiency, a clear numerical understanding of the components of power

losses and methods for their elimination is required. In particular, it is necessary to understand the contribution to power losses from higher current harmonics by the amount of total losses. This is due to the fact that the power and regulation of most induction motors is by means of frequency converters based on IGBT or MOSFET-transistors (Fig. 1) [1].

The peculiarity of the frequency converter is that the sinusoidality of the output current of the frequency converter depends on the switching frequency of the power transistors. There is a dilemma, the higher the switching frequency of the transistors, the higher the sinusoidal current of the induction motor and, accordingly, the lower the power loss in the induction motor from higher harmonics [2].

The increase in the number of general industrial switching consumers of electricity significantly affects the distortion of the form of voltage in the power supply network. Thus, even under the condition of direct power supply of the induction motor from a three-phase general industrial network higher harmonics will take place. All this determines the urgency of the problem of determining additional power losses in the windings of AC motors from higher harmonics [3].

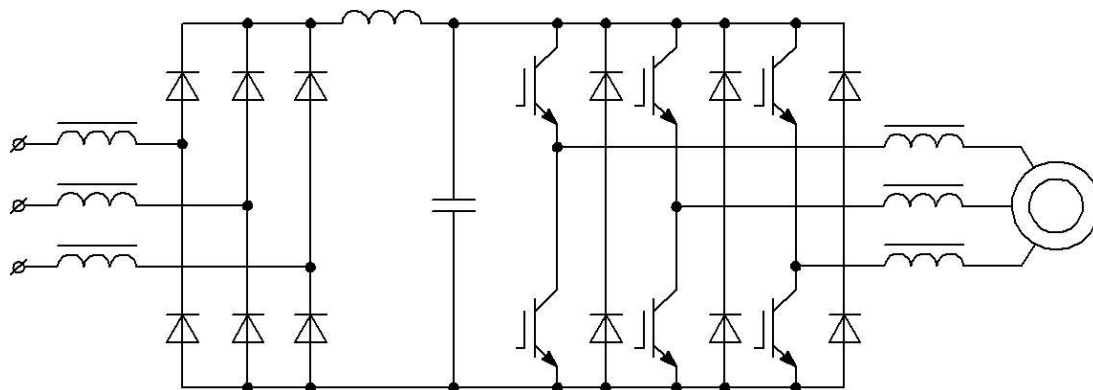


Fig. 1. Power circuit of a frequency converter with an induction motor

Considerable attention has been paid to the negative influence of higher harmonics and inactive components of load currents. However, it should be noted that the results of calculations of additional losses in the active resistance of electrical networks from higher current harmonics in a number of publications differ significantly.

Additional losses of active power in three-phase load, due to the flow of currents of higher harmonics, are determined by the action of the skin effect and can be defined as the sum of losses from each harmonic.

The skin effect makes the active resistance of the network frequency-dependent and the resistance of the network increases with increasing frequency, which causes an increase in power losses in the power supply system.

From the above characteristics it is seen that at the same frequency of the higher harmonic, the larger the radius of the conductor, the greater the power loss. Thus, taking into account power losses from higher harmonics under the action of the skin effect is especially important for single-core power supply systems with large wire radii, for example, for single-core contact wires of the railway power supply system. At the same time, the use of a multicore cable eliminates the negative impact of the skin effect on the losses in the conductors of the power supply system from higher harmonics of currents in a fairly wide range of frequencies. However, even in the absence of the effect of the skin effect, higher harmonics cause an increase in additional power losses in the network