

Як приклад на рис. 1 зображена частина реле з збереженням існуючої системи штепсельного інтерфейсу з пристроями перегінної та станційної автоматики. На зображенні можна побачити напівпровідниковий аналог котушки реле, який можливо застосовувати при розробці загальної схеми реле.

Для електромагнітного нейтрального реле клапанного типу [4, с.39] силу тяжіння якоря до полюса сердечника можна оцінити по співвідношенню, що випливає з формули Максвелла (1):

$$F = 6,4 * 10^{-8} \frac{I^2 w^2 S}{\delta^2} [кг], \quad (1)$$

**Висновок.** У доповіді була показана модель модернізації реле в розподілених інформаційно-вимірjuвальних системах транспорту засобами комп'ютерної інженерії.

#### Список використаних джерел

1. Determination model of the apparatus state for railway automatics with restrictive statistical data V. Moiseenko , O. Kameniev , V. Butenko , V. Gaievskiy //ICTE in Transportation and Logistics 2018 (ICTE 2018). Procedia Computer Science / Volume 149, 2019, Pages 185-194. Open access – doi.org/10.1016/j.procs.2019.01.122
2. Пат. UA 117176 МПК<sup>9</sup> Н03К 17/60 (2006.01). «Комутаційний пристрій-оптоелектронний аналог електромагнітного реле струму Бутенко В.М., Головка О.В., Зайченко О.Б., та інші заявник і власник Український державний університет залізничного транспорту. – № а 2016 11009 від 02.11.2016; Опубл. 25.06.2018, Бюл. № 12, 2018 – 8.
3. Патент UA 146846 «Двополярний ключ інформаційно-вимірjuвальної техніки комп'ютерної інженерії систем залізничної автоматики» Бутенко В.М., Бутенко С.В., Волокітін В.О., та інші. заявник і власник Український державний університет залізничного транспорту. – № u 2020 07216 від 12.11.2020; Опубл. 24.03.2021, Бюл. № 12, 2021 – 5 с..
4. Моделирование колебания контактной пружины электромагнитного нейтрального реле клапанного типа в системах автоматической коммутации на транспорте /Бутенко В.М., Бушевская Л.В., Головка А.В., Цехмистро И.И. //Информационно-керуючі системи на залізничному транспорті. – 2013. – №1 (98). – С. 39 – 42.

Семененко О. І., Одегов М. М., Семененко Ю. О., Харченко В. М., Павлов А. О. (УкрДУЗТ)

УДК 621.314

### М'ЯКА КОМУТАЦІЯ ТРАНЗИСТОРІВ СИЛОВИХ КЛЮЧІВ ЗАСТОСУВАННЯМ УДОСКОНАЛЕНИХ ВУЗЛІВ ДВОСТУПЕНЕВОЇ ОДНООПЕРАЦІЙНОЇ КОМУТАЦІЇ

**Вступ.** Швидкодіючі ключі на базі біполярних транзисторів з ізольованим затвором (IGBT) за рахунок використання підвищених частот перетворення забезпечують значне зростання рівня показників тягових перетворювачів електрорухомого складу. Щоправда потрібно врахувати, що без обмеження швидкості наростання напруги  $du/dt$  на ключах кругі фронти вихідної напруги та струму перетворювача визивають прискорене старіння ізоляції тягових двигунів і значне шкідливе електромагнітне випромінювання.

**Основна частина дослідження.** Зменшення швидкості наростання напруги  $du/dt$  на ключах досягається застосування снаберних конденсаторів, що включаються паралельно до IGBT. Відомо також, що у трифазному мостовому інверторі напруги ефективно може бути реалізована лише двополярна синусоїдальна ШІМ. При такому алгоритмі керування верхній та нижній ключі фазних напівмостів по чергово перемикаються, тобто коли один вимикається, то інший відразу повинен бути увімкненим. Для реалізації м'якої комутації (Soft Switching) слід передбачити після кожного вимикання силового ключа напівмосту короткочасну паузу до увімкнення наступного ключа [1], снаберний конденсатор якого повинен розрядитися до нульової напруги. Виконання цієї функції покладається на вузли одноопераційної комутації на IGBT (рис. 1) [2].

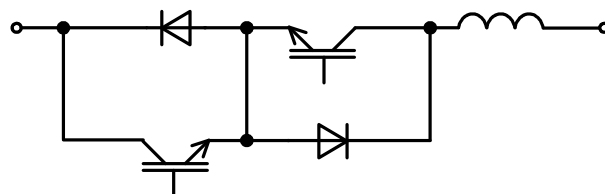


Рис. 1. Вузол одноопераційної комутації на IGBT

В результаті імітаційного моделювання трифазного мостового інвертора з вузлами одноопераційної комутації встановлено, що при зміні струму навантаження в широких межах та під час перехідних процесів може відбуватися увімкнення силового IGBT при напрузі суттєво відмінній від нульової. Такі моменти супроводжуються різким зростанням струму транзистора, що може виходити за межі допустимих значень. Неповністю закінчений розряд снаберного

конденсатора ключа пов'язаний з протіканням процесу в  $LC$ -контурі з неідеальними елементами силової ланки, а також коливаннями напруги на конденсаторах фільтра. Для забезпечення надійного дотримання режиму м'якої комутації при зміні струму навантаження в широкіх межах та під час перехідних

процесів запропоновано використати удосконалені вузли одноопераційної комутації, що наведені на рис. 2. До їх складу уведено низьковольтні джерела напруги, чим і компенсуються вказані вище недоліки роботи вузлів комутації. Результати використання приведені на осцилограмах рис. 3.

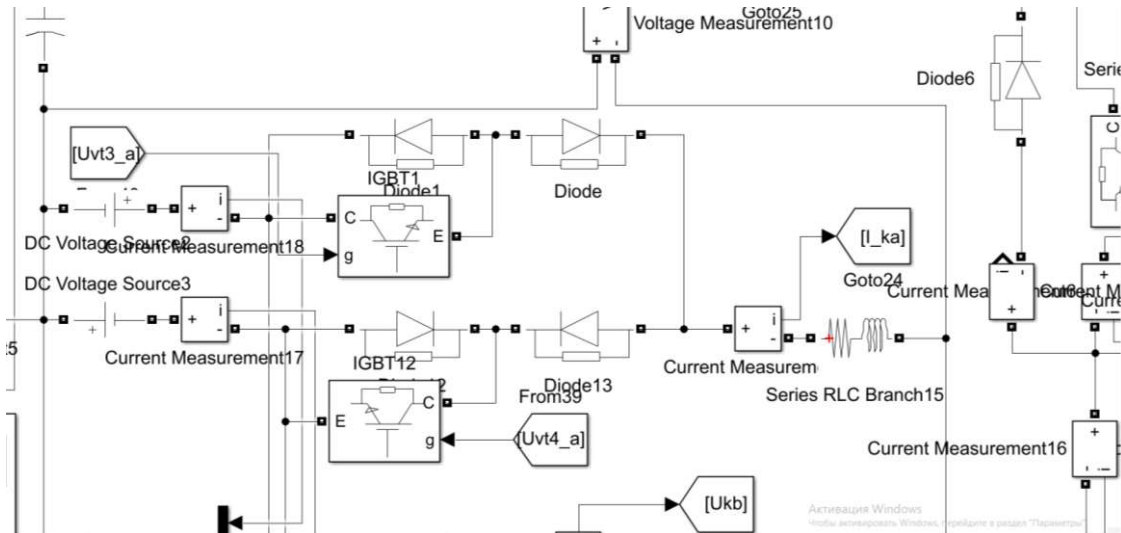


Рис. 2. Удосконалений вузол комутації в складі MatLab-моделі інвертора

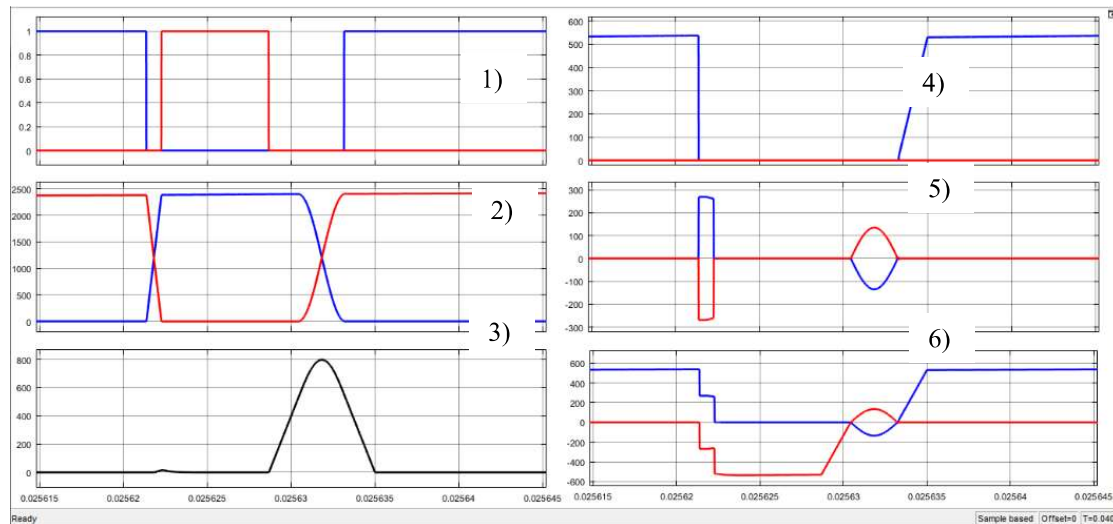


Рис. 3. Осцилограми роботи силових ключів:

- 1) напруга керування транзисторами фазного модуля; 2) напруга на них; 3) струм вузла комутації; 4) струм транзисторів; 5) струм снаберних конденсаторів; 6) сумарний струм ключів

**Висновки.** Синтезовано схему удосконалених вузлів одноопераційної комутації, що реалізують у широкому діапазоні навантажень м'яку комутацію на

підвищених частотах у трифазному мостовому інверторі напруги при застосуванні ключів з емнісними бездисипативними снаберами.

**Список використаних джерел**

- 1 Гончаров Ю.П., Панасенко М.В., Семененко О.І., Хворост М.В. Статичні перетворювачі тягового рухомого складу/ За ред. Гончарова Ю.П., Харків, НТУ „ХПІ”, 2007. – 192 с.
- 2 Семененко О.І. Реалізація м'якої комутації в силових ключах тягових перетворювачів електрорухомого складу/ О.І. Семененко, М.М. Одогов, Ю.О. Семененко, О.Д. Супрун //Інформаційно-керуючі системи на залізничному транспорті: 32-а міжнародна науково-практична конференція 2019 р. Інформаційно-керуючі системи на залізничному транспорті – Харків: УкрДУЗТ. – 2019. – №4 (Додаток). – С. 66-68.

*Мазіашвілі А. Р., асистент (УкрДУЗТ)*

УДК 621.327

### **ДОСЛІДЖЕННЯ ПІДХОДУ МОДЕЛЮВАННЯ ДО АЛГОРИТМІЗАЦІЇ СТИСНЕННЯ ЗОБРАЖЕННЯ**

Розвиток засобів обчислювальної техніки, а також подання інформаційної складової про типізованих даних привело до появи різних мультимедійних додатків і програм, в яких використовуються тексти, зображення, анімовані фрагменти і звук. Ці елементи додатків і програм мають відповідно різні формати зберігання і тим самим обсяги представлення даних.

Комп'ютерне зображення в його цифровому поданні є набором значень інтенсивностей світлового потоку, розподілених по кінцевій площі. Формат файлу, що містить графічну інформацію може бути представлений у вигляді певних даних.

Якщо зображення представлено в якійсь системі кольоропередачі, то кожен її піксель є структурою, яка описує компоненти кольору. Найбільш поширеною системою цветопредставлення, використовуваної в електронних і комп'ютерних системах, є система RGB. У цій системі колір визначається як комбінація червоного (R), зеленого (G) і синього (B) кольору. І на кожному зі складових доводиться по одному байту. У звичайному, чи не стислому файлі, записи про палітру кольорів розташовуються по черзі, відповідно до найпростішої логічному ланцюжку розташування пікселів - нумерація, за замовчуванням, почергова, підрядник - зліва направо, перехід до наступного рядка - знизу-вгору. Даний формат є вихідним для представлення зображення і досить об'ємний, з точки зору зберігання. При розробці додатків, особливо потребують дозагрузки графічних даних, у тому числі і з мережі інтернет, що призводять до витрат трафіку і часу, це питання стає досить актуальним.

**Список використаних джерел**

1. A. A. Efros and W. T. Freeman. Image quilting for texture synthesis and transfer. In: Proceedings of the 28th annual conference on Computer graphics and interactive techniques. ACM. 2001, pp. 341–346.
2. M. Berning, K. M. Boergens, and M. Helmstaedter. SegEM: Efficient Image Analysis for High-Resolution Connectomics. Neuron. Sept. 2015, 87(6), pp.1193–1206.
3. Maluf D.A., Tran P.B., Tran D. Effective Data Representation and Compression in Ground Data Systems. IEEE Aerospace Conference, 2008, pp. 1-7.

*Харламова О. М.,*

*Харламов П. О., к.т.н., доцент (УкрДУЗТ)*

УДК 656.078

### **ІНФОРМАЦІЙНІ ТЕХНОЛОГІЇ В УПРАВЛІННІ ЛАНЦЮГАМИ ПОСТАВОК**

Використання інформаційних технологій (ІТ) вважається передумовою ефективного контролю сучасних складних ланцюгів поставок. Експоненціальне зростання ІТ в мережах ланцюгів поставок суттєво змінили паперове спілкування на електронне спілкування, що є серйозною загрозою з боку кіберзлочинності (електронні ризики) через несанкціонований або незаконний доступ за допомогою віртуального вторгнення до комп'ютерної системи або комп'ютерної мережі. Злочинці можуть скоїти незаконний доступ до конфіденційних даних, крадіжку даних, маніпуляції з даними та заблокувати доступ до системи ланцюгів поставок. Вони також можуть здійснювати шахрайські дії за допомогою ІТ у мережах ланцюгів поставок, і цьому можна заподіяти за допомогою ІТ.

Штрих-коди є економічно ефективними та заощаджують час, запобігають людським помилкам, скорочують паперові роботи для покращення обслуговування клієнтів. Використання даної технології обмежується партнерами по ланцюжку поставок. Покращена цілісність даних дозволяє приймати рішення з точними даними в режимі реального часу, покращуючи рішення щодо управління продуктами та категоріями. Технологія штрих-кодів полегшує використання автоматизації поставок або продажів, керованих постачальниками, тому потрібний товар завжди в потрібному магазині в потрібний час [1].

Нещодавно організації як з державного, так і з корпоративного сектору мали повноваження впроваджувати для своїх постачальників технологію радіочастотної ідентифікації (RFID). Глобальні стандарти для RFID, такі як Електронний код продукції (EPC) підтримують поєднання штрих-кодів та RFID, що збільшує їх значення для зменшення