

УДК 624.012.35

## ЭКСПЕРИМЕНТАЛЬНЫЕ ИССЛЕДОВАНИЯ СТАЛЕБЕТОННЫХ КОЛОНН В ГОФРИРОВАННОЙ ОБОЙМЕ

*к.т.н., доцент Ватуля Г.Л., аспирант Игнатенко Е.В.,  
аспирант Петренко Д.Г.*

*Украинская государственная академия железнодорожного транспорта,  
г. Харьков*

**Постановка проблемы.** В настоящее время в практике строительства и проектирования транспортных сооружений широко используются конструкции с внешним армированием, которые эффективно работают на сжатие. Использование сталебетонных и сталежелезобетонных конструкций позволяет в значительной мере снизить показатели материалоемкости и стоимости сооружений.

**Анализ основных исследований и публикаций.** На протяжении последних десятилетий, наряду с проведением значительных экспериментальных исследований конструкций с внешним армированием, в том числе сталебетонных и трубобетонных, выполненных под руководством профессоров Э.Д. Чихладзе, Ф.Е. Клименко и Л.И. Стороженко [1-3], значительное внимание уделяется рационализации сечений таких конструкций, не только за счет учета возможных ресурсов материалов из которых изготовлена конструкция [4], но и использования гофрированных листов в качестве элементов обоймы [5].

**Формулирование целей статьи.** Целью данного экспериментального исследования является изучение особенностей напряженно-деформированного состояния сталебетонных колонн прямоугольного поперечного сечения, при осевом сжатии; определение предельных нагрузок на сталебетонные колонны и определение характера исчерпания их несущей способности.

**Основной материал исследований.** Для проведения эксперимента было изготовлено четыре серии образцов. Их конструктивное решение разработано в следующих вариантах.

Образцы первой серии (рис. 1а) запроектированы и изготовлены в виде сталебетонной колонны высотой 500 мм прямоугольного поперечного сечения, включающего бетонное ядро 3, ограниченное швеллерами 1 (полками вовнутрь), к которым прикреплены профилированные листы 2 с поперечным расположением гофр.

Образцы второй серии (рис. 1б) запроектированы и изготовлены в виде сталебетонной колонны высотой 500 мм прямоугольного поперечного сечения, включающего бетонное ядро 3, ограниченное уголковыми профилями 1, к которым прикреплены профилированные листы 2 с поперечным расположением гофр.

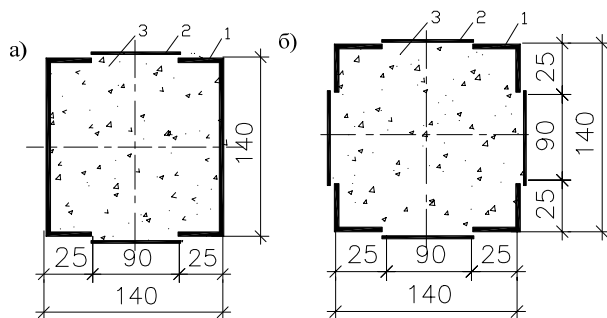


Рис. 1. Поперечные сечения опытных образцов:  
а – серия I; б – серия II

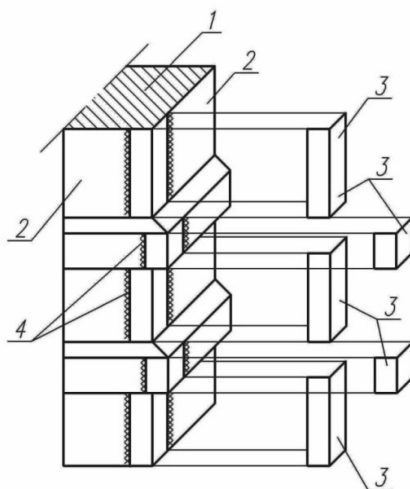


Рис. 2. Конструкция сталебетонной колонны, серии III и IV.

Образцы третьей и четвертой серии (рис. 2) запроектированы и изготовлены в виде сталебетонной колонны высотой 300 мм и 600 мм прямоугольного поперечного сечения, включающего бетонное ядро 1 ограниченного профилированными листами 2. Для объединения листов в обойму использовались гнутые равнополочные уголки 3. Соединение гнутого равнополочного уголка 3 с профилированным листом стенки 2 осуществлено при помощи сварки 4.

Профилированный лист, образцы серии I и II, прокатывался из листовой стали толщиной 1 мм с расстоянием между гофрами 115 мм. В качестве уголкового профиля сталебетонных балок был взят  $\perp$  №25. Все элементы обоймы сварены сплошным сварным швом по всей длине образца.

В образцах серий 3 и 4 профилированный лист прокатывался из листовой стали толщиной 2 мм.

Бетонирование опытных образцов всех серий выполнено в лаборатории строительных материалов Украинской государственной академии железнодорожного транспорта. Для изготовления бетонной смеси использовали мелкозернистый бетон с В:Ц = 0,55 и Ц:П = 0,25. При изготовлении бетонной смеси применялся портландцемент марки М500 Балаклейского цементного завода ОАО «Балцем», песок Безлюдовского песчаного карьера и щебень крупностью 2.5...7 мм. Перед бетонированием отсев был тщательно очищен от пылеватых частиц. Проектный состав бетона уточняли пробными замесами. Уплотнение уложенной бетонной смеси производили вибраторами, удаляя при этом бетон выше кромок металлической обоймы.

Одновременно для получения данных о физико-механических характеристиках бетона и стали, были изготовлены бетонные кубы серии размерами 100×100×100 мм, призмы размерами 150×150×600 мм, и стальные полоски размерами 250×25×1 мм и 250×25×2 мм, вырезанные из внешнего армирования образца.

В дальнейшем по мере твердения, бетонные поверхности опытных образцов постоянно увлажняли. Контрольные и опытные образцы выдерживали в естественных условиях в течении 28 суток.

Испытания контрольных бетонных и стальных образцов были проведены в соответствии с требованиями [6, 7]. Деформации в бетонных образцах фиксировались тензодатчиками в продольном и поперечном направлении, в металлических полосках - тензодатчиками и оптическими тензометрами. Показания тензодатчиков снимали с помощью тензометрической станции ВВП-8 по мостовой схеме. Результаты испытаний представлены в таблице 1 и 2.

Таблица 1

*Физико-механические характеристики бетона*

$R_b$ , МПа	$R_{bt}$ , МПа	$E_b$ , МПа	$\nu_b$	$\epsilon_{b,u}$
32,10	2,1	$3,1 \times 10^3$	0,16	$2,56 \cdot 10^{-3}$

Таблица 2

*Физико-механические характеристики стали (лист)*

$\sigma_y$ , МПа	$\sigma_{ut}$ , МПа	$\epsilon_y$	$\epsilon_{ut}$	$E_s$ , МПа	$\nu_s$
349,9	512,23	$1,786 \cdot 10^{-3}$	$3,572 \cdot 10^{-3}$	$0,196 \cdot 10^6$	0,308

Применение в экспериментальных исследованиях тензодатчиков позволяет следить за развитием деформаций, а также судить об их линейной либо нелинейной зависимости. Однако расположение тензодатчиков с внешней стороны опытного образца позволяет определить деформации только в стальной оболочке. Для исследования неоднородного напряженного состояния бетонного ядра сталебетонной колонны использовались глубинные тензодатчики.

Глубинные тензодатчики изготавливались по технологии, описанной в работе [8]. В разборную металлическую формочку (ячейка для изготовления каждого датчика имеет размер  $30 \times 30 \times 5$  мм), смазанную солидолом, укладывался слой мастики толщиной 2,5 мм. Мастика состоит из смеси клея БФ-2 с цементом в соотношении 1:2. После ее высыхания (в течение 24 часов) на нее наклеивались тензодатчики ВФ350-2ЕВ, на которые в свою очередь наносился второй слой мастики. Свободными оставались только участки датчика с выводами. После того как к выводам подпаивались провода, выполнялось изолирование и этих частей датчика. После термической обработки в сушильном шкафу при температуре  $150^\circ$  в течение 1 часа тензодатчики извлекались из формочки.

**Выводы.** Получены данные о физико-механических свойствах материалов (бетона и стали). Запроектированные модели экспериментальных образцов позволяют оценить влияние на несущую способность различных вариантов металлической обоймы.

### ИСПОЛЬЗОВАННЫЕ ИСТОЧНИКИ

1. Основы расчета и проектирования комбинированных и сталебетонных конструкций / [Чихладзе Э.Д., Ватуля Г.Л., Китов Ю.П. и др.]; под ред Э.Д. Чихладзе – Киев: Транспорт Украины, 2006. – 104с.
2. Расчет трубобетонных конструкций / Стороженко Л.И., Плахотный П.И., Чорний А.Я.. – К.: Будівельник, 1991. – 120с.
3. Клименко Ф.Е. Сталебетонные конструкции с внешним полосовым армированием. – К: Будівельник, 1984. – 88 с.
4. Чихладзе Э.Д., Колчунов В.И., Адамян И.Р. Сталебетонный элемент / Патент RU №2122083, Бюл. №32, 1998.
5. Чихладзе Е.Д., Черненко М.Г. Спрошена діаграма граничних станів сталебетонного елемента в задачах оптимізації стержневих конструкції // Будівельні конструкції / 36. наук. праць .- К.: НДІБК, 2003. – Вип. 59. – Кн.1. – С.310-317.
6. Будівельні матеріали. Бетони. Методи визначення міцності за контрольними зразками: ДСТУ Б В.2.7-214:2009. - НДІБК, Київ, 2009.
7. Сталь арматурная. Методы испытания на растяжение: ГОСТ 12004-81. - Госстандарт, М, 1981.
8. Красновский Р.О. О методике испытания железобетонных балок на действие поперечных сил // Методика лабораторных исследований деформаций и прочности бетона, арматуры и железобетонных конструкций. – М.: Госстройиздат, 1962, С-160-173.