

## Література

1. Правдин, Н. В. Використання апарату нечіткої логіки для оптимізації розподілу обмеженого ресурсу на залізничному полігоні [Текст] / Н. В. Правдин, В. Я. Негрей, В. А. Подкопаев // Інформаційно-керуючі системи на залізничному транспорті. – 2006. - № 4. – С. 10-14.
2. Чеклов, В. Ф. Автоматизована система розподілу порожніх вагонів [Текст] / В. Ф. Чеклов, В. М. Чеклова, О. І. Шеховцов // Вісник ДІАТ. Д. : ДІАТ, 2008. - № 2. - С. 13-18.
3. Kardos, T. Railway Technology Software by Rail Navigator Ltd [Електронний ресурс] / Tibor Kardos. – Режим доступу : [http://mobil.innoteka.hu/cikk/railway technology software by rail navigato ltd.490.html](http://mobil.innoteka.hu/cikk/railway%20technology%20software%20by%20rail%20navigator%20ltd.490.html).
4. Couto, A. The effect of high-speed technology on European railway productivity growth [Електронний ресурс] / António Couto // Journal of Rail Transport Planning & Management. – Режим доступу : <http://www.sciencedirect.com/science/article/pii/S2210970612000030>.
5. Елисеєв, С. Ю. Оптимальное регулирование порожних вагонопотоков на железных дорогах России [Текст] / С. Ю. Елисеєв // Актуальные проблемы управления перевозочным процессом. – СПб. : ПГУПС, 2002. – С. 21.
6. Wetzel, H. Productivity Growth in European Railways: Technological Progress, Efficiency Change and Scale Effects [Електронний ресурс] / Heike Wetzel University of Lüneburg // Working Paper Series in Economics, 2011. – № 101. – Режим доступу : [www.leuphana.de/vwl/papers](http://www.leuphana.de/vwl/papers).
7. Чибісов, Ю. В. Підвищення ефективності вантажних перевезень у залізничному вузлі за рахунок вибору раціонального розподілу поїздопотоків по ділянкам вузла [Текст] : автореф. дис. ... канд. техн. наук: 05.22.01 / Ю. В. Чибісов. – Дніпропетровськ, 2012. - 23 с.
8. Акулиничев, В.М. Математические методы в эксплуатации железных дорог [Текст] : учеб. пособие для вузов ж. д. трансп. / В. М. Акулиничев, В. А. Кудрявцев, А. Н. Корешков и др. – М. : Транспорт, 1981. – 223 с.
9. Ковальова, О.В. Обґрунтування вибору та організації роботи системи формування складів поїздів. Теоретичні передумови [Текст] / О. В. Ковальова // Східно-Європейський журнал передових технологій. – 2013. – Т. 3, № 3(63). - С. 46-49.
10. Butkevičius, J. Development of marketing strategies in Lithuanian transport companies [Електронний ресурс] / J. Butkevičius, A. Vyskupaitis // Transport and Telecommunication Institute of the University of Applied Sciences. – Режим доступу : [http://www.tsi.lv/Transport-and-Telecommunication/v61\\_en/art22.pdf](http://www.tsi.lv/Transport-and-Telecommunication/v61_en/art22.pdf).

*У статті проведено докладний аналіз відомих пристроїв закріплення составів та загородження колій у сортувальних парках залізничних станцій. Зроблено висновок, що в існуючому вигляді жоден з розглянутих пристроїв не може бути використаний на вітчизняних залізницях без додаткового доопрацювання, проте доцільність їх застосування на мережі залізниць України є беззаперечною*

*Ключові слова: сортувальна станція, сортувальний парк, буферні упори, балочні гальмові пристрої, пристрої загородження колій*

*В статті проведено детальний аналіз відомих пристроїв закріплення составів та загородження колій у сортувальних парках залізничних станцій. Зроблено висновок, що в існуючому вигляді жоден з розглянутих пристроїв не може бути використаний на вітчизняних залізницях без додаткового доопрацювання, проте доцільність їх застосування на мережі залізниць України є беззаперечною*

*Ключевые слова: сортировочная станция, сортировочный парк, буферные упоры, балочные тормозные устройства, устройства заграждения путей*

УДК 656.212.5

# АНАЛІЗ ВІДОМИХ ПРИСТРОЇВ ЗАКРІПЛЕННЯ СОСТАВІВ І ЗАГОРОДЖЕННЯ КОЛІЙ У СОРТУВАЛЬНИХ ПАРКАХ

М. Ю. Куценко

Кандидат технічних наук, доцент  
Кафедра залізничних станцій та вузлів  
Українська державна академія залізничного  
транспорту  
пл. Фейєрбаха, 7, м. Харків, Україна, 61050  
E-mail: maksimus84@meta.ua

## 1. Вступ

Сортувальні станції відіграють важливу роль у прискоренні доставки вантажів клієнтурі, скороченні

простоїв вагонів, забезпеченні їх схоронності. Тому в сучасних умовах, коли на перше місце виходять якісні показники роботи залізничного транспорту, роль сортувальних станцій і, особливо, сортувальних гірок не

тільки не знизилася, але й ще більше зросла, оскільки скоротити час доставки вантажів можна тільки в тому випадку, якщо поряд з оптимізацією і концентрацією вагонопотоків вдається істотно зменшити простой вагонів на станціях [1]. Від того, наскільки ефективно функціонують механізовані й автоматизовані сортувальні гіркові комплекси, залежать підсумки роботи всієї мережі залізниць.

## 2. Постановка проблеми

У даний час на сортувальних станціях для зупинки вагонів, що скочуються з гірки і запобігання їх виходу за межі корисної довжини сортувальних колій, пов'язаного з впливом вітрового навантаження на вагон, а на прискорюючому ухилі також і з впливом сили тяжіння вагона, застосовуються гальмові башмаки [2, 3]. Як правило, недостатні величини утримуючих зусиль одного башмака, компенсуються за рахунок застосування декількох гальмових башмаків. В сучасних умовах це призводить до зростання обсягів ручної праці, скорочення корисної довжини паркових колій, додаткових затримок у маневровій роботі, погіршує стан безпеки руху та охорони праці. Особлива гострота цього питання виникає у зв'язку з експлуатацією вагонів з колісними парами на роликівих підшипниках, опір яких рушанню з місця у 5 разів менше, ніж у вагонів з підшипниками ковзання, для яких проєктувалося більшість сортувальних гірок. Це вимагає застосування гальмових засобів проти виходу вагонів практично на всіх коліях.

## 3. Основна частина

Одним з перспективних напрямків щодо запобігання виходу вагонів є використання загороджуючих пристроїв з дистанційним керуванням. Аналогічні пристрої застосовуються у даний час в США, Німеччині, Японії та деяких інших країнах. Досвід розробки і застосування таких пристроїв на залізницях розвинених країн світу підтверджує доцільність його використання і у вітчизняній практиці. На деяких зарубіжних залізницях розробка та промислове впровадження розглянутих пристроїв знаходиться на більш високому рівні, ніж в нашій країні.

Багато пристроїв за кордоном виготовляються на заводах і впроваджуються серійно у великих кількостях на сортувальних та інших станціях, в той час, як в Україні розробки знаходяться поки що в стадії дослідних зразків, а найчастіше – на рівні описів і авторських свідоцтв. За кордоном є два основних види загороджуючих механізмів, призначених для встановлення у сортувальних парках.

У світовій практиці широко використовуються колійні пристрої-останови [4 – 10]. До них відносяться пристрої, що забезпечують повну зупинку відцепів, що рухаються по сортувальних коліях за рахунок впливу встановлених на коліях буферних упорів в головку автозчеплення, буфери зчипного пристрою, боковини рами візків або інші частини вагонів. Ці механізми працюють в ударному (динамічному) режимі і поглинають на короткій ділянці колії всю кінетичну енергію вагонів аж до їх повної зупинки. Прхід головної частини відцепу за зону, обмежену сферою дії буферного упору, неприпустимий, тому що відбудеться поломка останнього.

Ця особливість, враховуючи наявність довгих і важких відцепів, що рухаються з підвищеними швидкостями з боку гірки і володіють великою кінетичною енергією, робить їх придатними тільки для дуже невеликого числа сортувальних парків, в основному гірок малої потужності, з короткими коліями.

Діючі буферні упори подібного типу, що мають свободу переміщення на деяку відстань уздовж колії, працюють у Японії на станції Коріяма (рис. 1, а), де вони використовуються в тупиках або для підформування багатогрупних поїздів на коліях типу „ялинка” і зупиняють до 6 спрямованих на них з невеликою (до 2,8 м/с) швидкістю вагонів, масою по 30 т кожний. Враховуючи швидкість руху відцепів, час і колію, на яку приходить їх останів, визначено, що уповільнення вагонів знаходиться на рівні  $a=0,5 \text{ м/с}^2$ , а сила дії  $F=ma=((6 \cdot 30)/9,6) \cdot 0,5=9,4 \text{ тс}$  (де 9,6 – прискорення вільного падіння з урахуванням інерції мас вагона, що обертаються).

Для подібних обмежених цілей буферні пристрої можуть бути корисні і в Україні. Проте, в кінці сортувальних колій, вони не придатні, тому що крім небезпеки їх зламу вони можуть приводитися у робоче положення за наявності на них вагонів і не допускають проходження (протягування) через них составу у разі їх робочого стану.

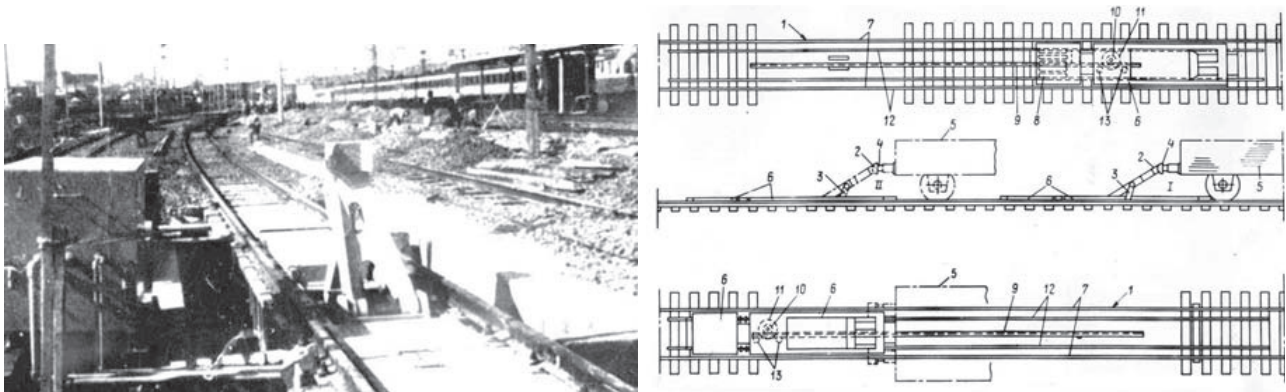


Рис. 1. Буферні упори: а – буферний упор (Японія); б – буферний упор (Німеччина)

Якщо подібні упори спробувати все ж використовувати як, власне, загороджувачі пристрої, то при допустимій швидкості входу 4,5 м/с і уповільненні  $a = 0,5 \text{ м/с}^2$  сила впливу на упор при масі відчепу  $1000 = 100 \cdot 10 \text{ т}$  складе  $F = ma = (1000 / 9,6) \cdot 0,5 = 52 \text{ т}$ , тобто дуже велика (у 5,5 рази більше, ніж у японського прототипу).

Аналогічний пристрій розроблено фахівцями ДШТУ, однак і він може використовуватися тільки як допоміжний засіб при виконанні маневрових операцій на станціях (за аналогією з Японією).

Механізм подібного типу запропонований також у Німеччині (рис. 1, б). Він являє собою гальмову систему з буферним упором на ній, що переміщується по покладені всередині колії допоміжним рейками. При опущеному упорі механізм знаходиться в межах габариту наближення споруд. Упор піднімається і опускається за допомогою гідроманіпуляторів. Привід візка оснащений акумулятором енергії, сполученим за допомогою зубчастої штанги і шестерні з насосом. Енергія акумулятора використовується для повернення пристрою у вихідне положення. Таким чином, через наявність специфічних особливостей конструктивного виконання, принципу дії, наявності постійної загрози їх зламу при впливі великої маси відчепів, що швидко рухаються, розробляти і використовувати подібні упори в якості перспективних недоцільно.

Крім зазначених вище, відомі також загороджувачі пристрої балочного типу [5, 8]. Вони найбільш відомі і поширені, тому що забезпечують гальмовий ефект і повністю зберігають працездатний стан при проходженні через них рухомого складу. Ця група пристроїв за принципом дії більшою мірою відповідає вимогам до загороджувачих гальмових засобів і тому розглядаються в подальшому більш детально. За своєю конструкцією і принципом дії їх можна розділити на наступні підгрупи:

- балочні, які взаємодіють з бічною поверхнею коліс;
- кареточні (у тому числі башмачні), дія яких заснована на принципі гальмового ефекту башмаків;
- інші (наприклад, гальмові механізми квазібезпервної дії на рухомі вагони, електромагнітні останови, що забезпечують затримання вагонів шляхом впливу електромагнітних і механічних сил і т.д.).

Найбільш ефективними з числа відомих за кордоном загороджувачих механізмів зарекомендували себе балочні пристрої, де у якості гальмового органу використовується або покладена на бік рейка, яка взаємодіє своєю голівкою з бічною поверхнею коліс, або гальмова шина, або інший елемент. Вони мають невелику металемність, малу глибину закладення, порівняно прості в обслуговуванні.

Балочні пристрої мають в основному натискний принцип дії, причому сила гальмування залежить від зусилля пружин, коефіцієнта силової передачі конструкції, висоти поверхонь взаємодії шин з колесами щодо рівня головки рейки і т.д. Найбільші успіхи у розробці та впровадженні балочних пристроїв досягнуті у США. Перші пристрої випускалися некерованими, в постійно загальмованому виконанні. Розчин шин (рейок) у них був менше ширини ободів коліс.

Гальмовий пристрій цієї категорії механізмів типу Ракор (рис. 2, а) мав довжину близько 12 м, масу 5 т і був розрахований на зупинку повнонавантаженого вагона, що рухається зі швидкістю 4,5 м/с, тобто вони забезпечують поглинання енергетичної висоти на рівні

$h = ((4,5^2) / (2 \cdot 9,6)) = 1,05 \text{ м ен. в.}$  Притискання шин до коліс здійснюється за допомогою пружин, розташованих під рейкою і діючих на кінці важелів. Однак цей пристрій не має відгальмованого положення і не може при необхідності вільно (без гальмування) пропускати через себе вагони.

Інший пристрій балочного типу (Траско) також має просту конструкцію з пружинами (рис. 2, б), розташованими поверх шпал. Його довжина приблизно 4 м, маса коретки 3 т. Гальмо забезпечує зупинку повнонавантаженого вагона, що рухається зі швидкістю 2,8 м/с. Здатний поглинати енергетичну висоту у розмірі  $h = 2,8^2 / 19,2 = 0,41 \text{ м ен. в.}$ , що в 2,5 рази менше, ніж у Ракора. Але його гальмові показники можуть бути підвищені шляхом збільшення довжини балок, тобто цей показник не є визначальним.

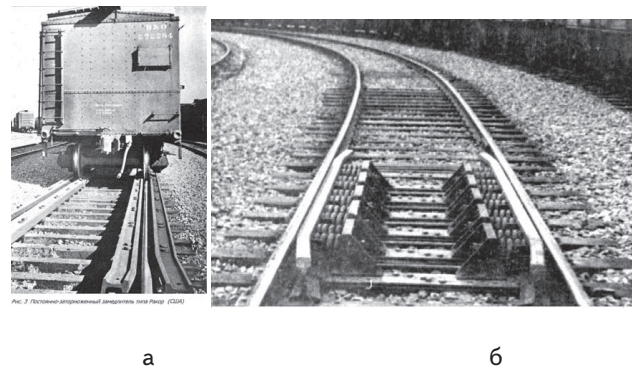


Рис. 2. Балочні гальмові пристрої: а – гальмовий пристрій типу Ракор; б – гальмовий пристрій типу Траско

Необхідно підкреслити, що наведені вище балочні конструкції не мають пристроїв для регулювання ступеня натискання гальмових шин залежно від навантаження на вісь і в силу цього, з метою запобігання вичавлювання колеса повинні завжди налаштовуватися на мінімальне осьове навантаження, що нерационально.

Дещо більш низькі гальмові характеристики мають постійно загальмовані пристрої типу Т-40 (рис. 3, а), що володіють ваговим принципом дії [5]. Його довжина близько 10 м при масі близько 4 т, а енергетична висота, що поглинається при гальмуванні вагона будь-якої вагової категорії  $h = 2,6^2 / 19,2 = 0,35 \text{ м ен. в.}$ , де 2,6 – швидкість вагона, нижче якої забезпечується його зупинка. Гальмовий ефект виникає у розглянутого пристрою автоматично при наїзді вагона на ходову рейку за рахунок спеціальної важільної передачі. Недоліки моделі Т-40 аналогічні іншим некерованим пристроям.

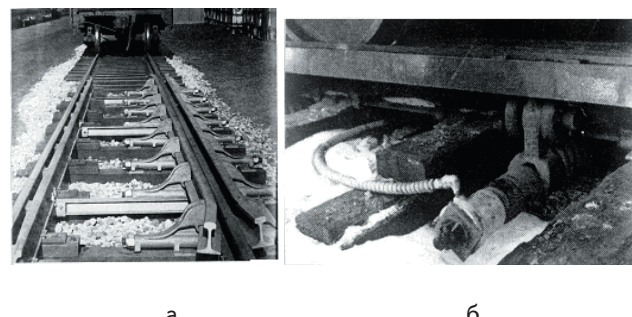


Рис. 3. Дистанційно керовані загороджувачі пристрої: а – постійно загальмований ваговий уповільнювач типу Т-40 (США); б – керований уповільнювач Ракор-14 (США)

Тим часом, вимоги системи управління, що забезпечує переведення механізму з робочого стану в неробочий і навпаки, виявилися актуальними і для умов роботи сортувальних станцій США [8]. Тому американськими фахівцями було прийнято рішення відмовитися від інертних і перейти на дистанційно керовані загороджуючі пристрої, хоча вони більш складні за конструкторським виконанням. Одне з перших технічних рішень подібного роду було реалізовано на базі пристрою типу Т-40 з використанням гідравлічних підйомників, що встановлюються під ходовими рейками. Підйомники підпирають рейку в момент проходження вагона, що витягується з колії або руху локомотива. Подача команд здійснюється від системи дистанційного керування, при цьому відпуск вагонів у моделі Т-40 В здійснюється за 0,5 с. Для впливу на гальмові елементи пристрою застосовується насос, двигун, клапани, масляний резервуар.

Розроблено систему управління і для моделей Ракор (зокрема, Ракор-14). Її застосовують також при модернізації раніше експлуатованих некерованих механізмів (Ракор-2). Конструктивні особливості та принцип дії моделі Ракор-14 наведені на рис. 3, б. Гідропривід (циліндри з поршнем) зближують нижні кінці важелів, при цьому верхні розходяться і відпускають колеса. Судячи із зовнішнього вигляду конструкції та враховуючи допустиме піднесення шин над рейками, питома енергетична висота, що поглинається при максимальному натисканні, складе 0,06 м ен. в/м, тобто при довжині пристрою порядку 10 м його гальмовий ефект становитиме 0,6 м ен. в. При втраті електроживлення він автоматично переводиться в робоче (загальмоване) положення. Мала глибина закладання, простота і швидкодія механізму, інші позитивні показники дають підставу стверджувати, що подібні пристрої можуть використовуватися у якості прототипу для розробки нових пристроїв. Недоліком їх є необхідність спорудження гідравлічних (групових) насосних станцій або забезпечення кожного пристрою автономною гідравлічною системою.

Досвід США щодо створення керованих загороджуючих пристроїв використаний у Японії, де створено відповідний пристрій, подібний за конструкції з моделлю Траско [5, 8].

Така модернізація різко розширила функціональні можливості механізму, зробила його придатним для надійного затримання вагонів у кінці сортувальних колій. Кероване загороджуюче гальмо, розроблене у Німеччині, забезпечує зусилля натискання на внутрішню поверхню колісних пар не більше 7 т (щоб уникнути їх розпресування) і розраховане на взаємодію з вагонами при швидкості не вище 1,5 м/с (при цьому енергетична висота, що поглинається  $h = 0,25$  м ен. в.). Обмеження по швидкості дозволяють зробити висновок, що для вітчизняних умов, де вона повинна доходити до 4,4 м/с зазначене гальмо неприйнятне або потребує доопрацювання.

Аналізуючи інші типи загороджуючих пристроїв можна відзначити оригінальну конструкцію макетного зразка загороджуючого пристрою для сортувальних парків розробленого у МПТі і дослідженого на ст. Шкіротава Прибалтійської залізниці. Пристрій (рис. 4, а) являє собою металеву балку, яка розташована поперек та всередині колії на підйомних опорах і може підніматися і опускатися в межах габариту наближення споруд ГОСТ 9238-83, впливаючи на частину гребеня обода, який набігає. У якості приводу, що піднімає і опускає балку, використовуються еластичні ємності, в яких подається стиснене повітря від компресорної станції.

Випробування показали працездатність загороджуючого пристрою, проте їх гальмовий ефект незначний. Це пояснюється малим гальмовим шляхом, на якому виникає взаємодія з колесами вагонів (0,3 - 0,4 м), а також обмеженою величиною гальмуючого зусилля.

Ці обмеження викликане тим, що пристрій не повинен створювати небезпеки відриву коліс від рейок при наявності найлегших вагонів з осьовим навантаженням близько 5 т (або 2,5 т – навантаженням на колесо). Якщо, наприклад, потрібно погасити на одній колії 0,6 м ен. в. вагона, необхідно на кожну з них встановити 25 таких пристроїв. Щоб підвищити гальмовий ефект механізму до 0,07 - 0,08 м ен. в. треба ввести ступінчасте регулювання тиску повітря для кожної вагової категорії вагонів.

Поряд з розглянутим механізмом, для виконання аналогічних функцій запропоновано пристрій, принцип дії якого заснований на взаємодії з гальмовою системою вагонів (рис. 4, б) [5].

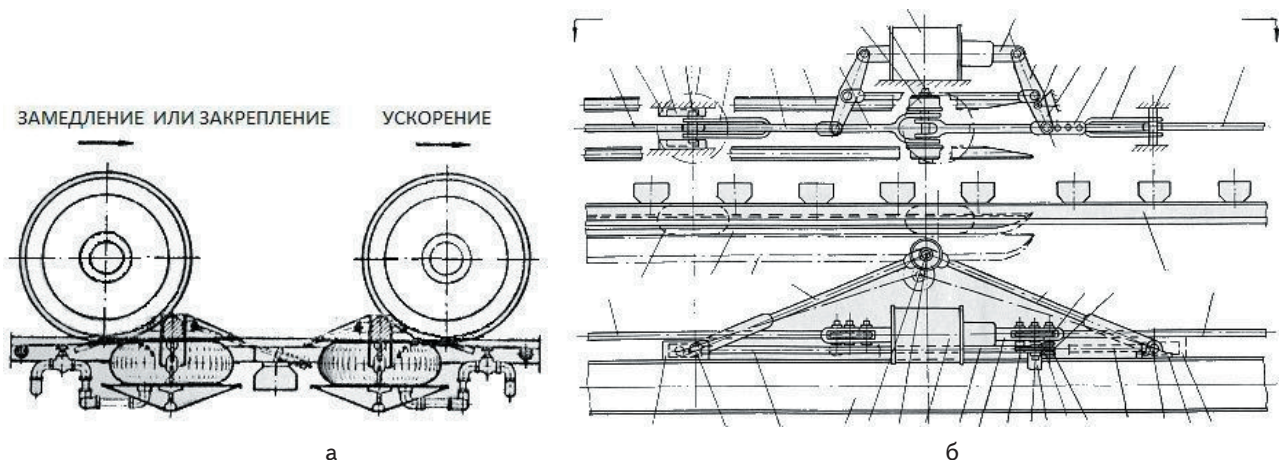


Рис. 4. Інші типи загороджуючих пристроїв: а – схема макетного пристрою для сортувальних парків (МПТ); б – пристрій для дистанційного керування автоматичними гальмами вагонів при маневрах

Розташована на колії у вигляді штанги підйомна система взаємодіє з тягами гальмової системи вагонів і забезпечує шляхом її переміщення стиск коліс гальмовими колодками.

Сила притискання колодок встановлюється пропорційно ваговій категорії вагонів і з підвищенням їх осьового навантаження пропорційно зростає. На відмінність від попереднього пристрою, у якого гальмовий ефект не залежить від маси вагона і обмежений можливостями взаємодії з легкими вагонами, даний пристрій має значно сприятливіші гальмові характеристики, зростаючи пропорційно осьовому навантаженню.

Для вагона важкої вагової категорії понад 66 т максимальна сила гальмування становить 1,65 т/вісь. У попереднього пристрою середня сила гальмування на дільниці гальмування довжиною 0,35 м дорівнювала 0,8 т/вісь, тобто удвічі менше.

У порівнянні з раніше розглянутим, даний пристрій за своїми гальмовими показниками більш ефективний.

Основним вирішальним недоліком цього пристрою є необхідність навішувати на кожен вагон додаткові елементи, з'єднані з гальмовими тягами і взаємодіючі з напольними механізмами. Довжина напольних ме-

ханізмів повинна бути порівняно великою (порядку 10 м), щоб забезпечити гальмову потужність 0,6 м ен. в. Додаткові елементи, що навішуються, повинні знаходитися найближче до інших деталей вагонів по відношенню до напольного механізму, тобто виступати за межі зовнішнього контуру вагонів. Це серйозна вимога, враховуючи необхідність вписування в жорсткі обриси габариту рухомого складу, передбаченого ГОСТом 9238-83.

---

#### 4. Висновки

---

Аналіз тенденцій розвитку технічних засобів для закріплення составів і загородження колій підтверджує доцільність їх застосування на мережі залізниць України. Огляд і аналіз відомих конструкцій пристроїв закріплення і загородження показує, що жоден з них в існуючому вигляді не може бути використаний на вітчизняних залізницях без додаткового доопрацювання. Окремі конструктивні рішення відомих пристроїв загородження, наприклад балочного типу, можуть бути використані при створенні нових пристроїв або у якості додаткових до інших пристроїв.

---

#### Література

1. Рудаков, О. Г. Державна програма реформування залізничного транспорту на 2009-2015 роки: проблеми та шляхи вирішення [Текст] / О. Г. Рудаков // Економіка. – Київ, 2011. – №34. – С. 133-143.
2. Методические рекомендации по проектированию горок малой мощности, оборудуемых средствами механизации и автоматизации сортировки вагонов [Текст]: ЦДС-11 от 18.02.80. МПС. – Л.: Транспорт, 1980. – 72 с.
3. Правила и нормы проектирования сортировочных устройств на железных дорогах СССР [Текст] // ВСН 207 – 89 / МПС. – М.: Транспорт, 1992. – 104 с.
4. Пособие по применению правил и норм проектирования сортировочных устройств [Текст]: производственно-практическое издание / Ю. А. Муха, Л. Б. Тишков, В. П. Шейкин и др. – М.: Транспорт, 1994. – 220 с.
5. Сопоставительный анализ технических средств для механизации и автоматизации сортировочных станций применяемых на Российских железных дорогах и за рубежом [Электронный ресурс] / ВНИИАС МПС России. – Режим доступа: [www/scbist.com/](http://www/scbist.com/). – Загл. с экрана.
6. Siddiquee, M. W. Investigation of sorting and train formation schemes for a railroad hump yard [Текст] / M. W. Siddiquee // Proc. of the 5th Int. Symposium on the theory of trac flow and transportation. – 1972. – pp. 377-387.
7. Hansmann, R. S. Optimal sorting of rolling stock at hump yards [Текст] / R. S. Hansmann, U. T. Zimmermann // Mathematics - key technology for the future. – 2007. – № 8. – pp. 189-203.
8. Meuters, G. Modern car-retardants [Текст] / G. Meuters // Eisenbahningenieur. – 1997. – №2. – pp. 17-22.
9. Murphy, G. Similitude in engineering [Текст] / G. Murphy // The Ronald Press Company. – N.Y. – 1950.
10. Gopner, M. Simulation of rolling unhook with hump [Текст] / M. Gopner // Rangiertechnik und Gleisanschluss-technik. – 1987/1988. – pp. 25-29.