

*Ал.А. ПЛУГИН*, канд. техн. наук, доцент УкрГАЖТ

## **ЭЛЕКТРОПРОВОДЯЩИЕ ПОКРЫТИЯ ДЛЯ ЗАЩИТЫ ОТ ЭЛЕКТРОКОРРОЗИИ: ОБОСНОВАНИЕ КОНСТРУКЦИИ ЗАЩИТЫ И ТРЕБОВАНИЙ К ПОКРЫТИЮ**

В статье представлен новый способ защиты бетонных, железобетонных, каменных конструкций и сооружений от электрокоррозии. Разработана конструкция способа защиты и требования к ее основному элементу – электропроводящему защитному покрытию. Определены конструкция и сооружения, для которых данный способ защиты является наиболее актуальным.

**Ключевые слова:** электропроводящее покрытие, электрокоррозия, защита, бетон, железобетон, каменные конструкции, удельное электрическое сопротивление.

**Актуальность.** Как известно из литературных данных, а также собственных исследований кафедры строительных материалов, конструкций и сооружений Украинской государственной академии железнодорожного транспорта, прохождение постоянного тока через конструкции из стали, железобетона и бетона может вызывать их электрокоррозию [1 – 5].

Кроме того, установлен факт разрушения бетонных конструкций от переменного тока [6 – 9]. Механизмы разрушения у перечисленных материалов различны, также различны механизмы разрушения бетона и раствора в зависимости от вида тока. Для металла и бетона опасные величины плотности постоянного тока различны. Для стали нижний порог этой величины составляет 0,5 – 0,7 мА/дм<sup>2</sup> [1, 10, 11], для бетона и раствора колеблется в более широких пределах. Разрушающее воздействие постоянного тока на бетонные и железобетонные конструкции усугубляется дополнительными факторами – обводнением, в особенности при контакте с проточной водой, высокой пористостью бетона, наличием в нем добавок и т.д.

Существует большое количество способов защиты сооружений, которые находятся в зоне указанных воздействий. Они делятся на две основные группы – активная и пассивная защита [12].

Принцип действия пассивной защиты заключается в предотвращении натекания токов на конструкцию или снижении их величины за счет уменьшения величины электрического потенциала на конструкции относительно электрода сравнения. Это может быть мероприятие или комплекс мероприя-

© Ал.А. Плугин, 2013

тий по увеличению электрического сопротивления на участке цепи «источник тока – конструкция», например, удаление загрязнений, устранение источника влаги (осушение), окраска гидро- и электроизоляционными составами, гидрофобизация бетона и т.д.

Принцип действия активной защиты заключается в катодной поляризации конструкции путем наведения на нее электрического потенциала определенной величины. Конструкция при этом становится катодом, т.е. катодной зоной на участке протекания тока в цепи. Как известно, разрушение металла и бетона не происходит в катодной зоне, но происходит в анодной зоне. Величина потенциала при катодной поляризации согласно литературным данным находится в пределах  $(-0,85) \div (-1,1)$  В [13, 14, 15].

В статье предложен способ пассивной защиты, представляющийся достаточно оригинальным и эффективным, поэтому исследования по разработке электропроводящих составов для его реализации являются актуальными.

**Научная гипотеза.** На наш взгляд, одним из способов защиты конструкций и сооружений из бетона и железобетона от электрокоррозии может являться покрытие, обладающее значительно более низким, чем у бетона конструкции, электросопротивлением. Присутствие такого покрытия на поверхности сооружений в зоне действия токов утечки и блуждающих токов обеспечит их отвод на заземление и дополнительно создаст барьерную защиту его поверхности от атмосферных воздействий [12, 16].

Литературный обзор показал, что существует большое количество электропроводящих покрытий, пластмасс, резин и т.д. Наиболее распространенными являются электропроводящие полимерные материалы. Они применяются как антистатические изделия, кабели, нагреватели, резисторы и датчики, изделия для электронной техники. Наиболее распространенным применением электропроводящих покрытий является экранирование, например, электромагнитных колебаний аппаратуры. Для окрашивания используют электропроводящие и антистатические эмали, наполненные техническим углеродом, графитом, никелем, алюминием и т.д. [17].

Электропроводящие покрытия, которые применяются в электронике, являются достаточно дорогими, так как содержат большое количество металлических дорогостоящих порошков (золото, серебро, никель, медь и т.д.). Оптимальная концентрация металла в покрытии составляет 35 – 40 % (об.) [17]. Также недостатком металлических наполнителей является их быстрая седиментация, приводящая к расслоению краски. Кроме того

некоторые металлы склонны к окислению, что существенно уменьшает их эффективность в таких покрытиях.

Наименьшие значения удельного сопротивления у покрытий с серебром – до  $5 \cdot 10^{-6}$  Ом·м, с медью –  $3 \cdot 10^{-5}$  Ом·м.

Более высокое сопротивление у покрытий, в состав которых входит ацетиленовый технический углерод – 1 Ом·м и графит марки С-1 – до 10 Ом·м.

Результаты проведенных автором исследований электрических характеристик водонасыщенного бетона с различной прочностью  $f_{cm}$  и В/Ц приведены в таблице 1. Видно, что удельное электрическое сопротивление  $\rho$  водонасыщенного непрочного бетона (10 МПа) с высоким В/Ц (1,2) в раннем возрасте составляет 50 Ом·м, поэтому электропроводящее покрытие должно обладать сопротивлением, значительно меньшим этой величины. Такое удельное сопротивление могут обеспечить краски, содержащие технический углерод или графит. Кроме того указанные порошки являются сравнительно недорогими и не дефицитными.

Таблица 1 – Удельное электрическое сопротивление бетона с различной прочностью и различными В/Ц

$f_{cm}$ , МПа	В/Ц	$\rho$ на 7-е сутки после пропаривания, Ом·м
10	1,2	50
20	0,86	56
30	0,67	63
Опт*	0,34	220

\*Бетон оптимального состава [18]

**Область применения разработки.** Предполагаемая область применения данного материала достаточно широка. Таким материалом могут быть покрыты железобетонные и бетонные конструкции подземных и наземных сооружений, расположенных вблизи электрифицированного транспорта (железнодорожного, метрополитена, линий трамвая, троллейбуса). Наиболее распространена электрокоррозия бетона и железобетона у следующих конструкций и сооружений, подвергаемых воздействиям токов утечки и блуждающих токов:

- железнодорожных пассажирских платформ;
- фундаментных частей зданий;
- водопропускных труб;
- опор мостов через водотоки;

- подземных трубопроводов и других сооружений возле электрифицированного железнодорожного и городского транспорта.

Использование данного материала предполагается и для восстановления эксплуатационных свойств указанных зданий, конструкций и сооружений как альтернатива металлоинъекционной обойме, выполняющей функции барьерной защиты и токопроводящего заземленного экрана [19].

**Разработка конструкции защиты.** Принцип работы разрабатываемого способа защиты заключается в следующем (рис. 1). Электропроводящее покрытие «принимает» на себя ток утечки или блуждающий ток, отводит его на заземляющий элемент (жертвенный электрод), а также обеспечивает дополнительную защиту конструкции от агрессивных внешних факторов (влага, ультрафиолет, химические агенты). Таким образом, у конструкции отсутствуют зоны стекания с нее тока (зоны разрушений), а под покрытием остается сухой бетон с высоким электросопротивлением.

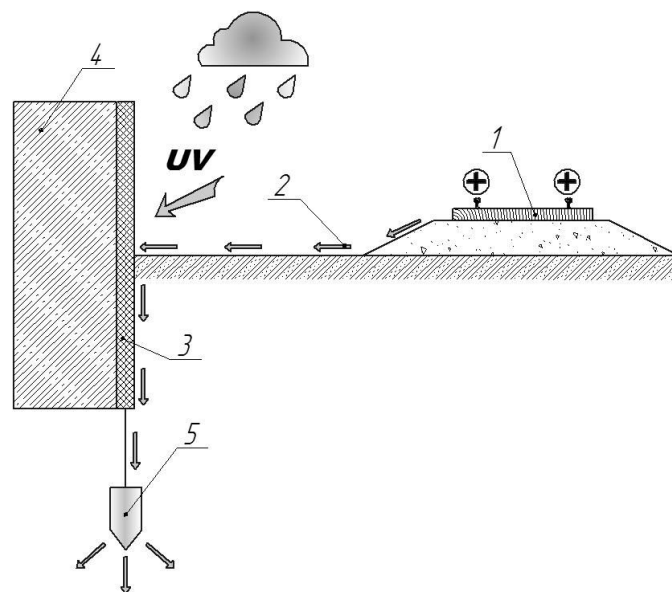


Рисунок – Защита сооружений от блуждающих токов и токов утечки с помощью электропроводящего покрытия: 1 – источник тока (электрифицированный рельсовый путь), 2 – блуждающий ток или ток утечки, 3 – электропроводящее покрытие, 4 – сооружение, 5 – заземляющий элемент (жертвенный электрод).

Разрабатываемое лакокрасочное покрытие должно соответствовать следующим техническим и другим требованиям:

- доступность всех компонентов;
- низкая себестоимость (не выше, чем у красок общестроительного назначения);

- удельное электрическое сопротивление значительно меньше 50 Ом·м;
- высокая долговечность в атмосферных условиях на железнодорожном транспорте (воздействие углекислого газа, интенсивное выветривание и т.д.);
- высокая адгезия к бетону и раствору;
- высокая твердость пленки.

**Выводы и рекомендации.** Обоснована оригинальная конструкция защиты бетонных, железобетонных и каменных конструкций и сооружений от электрокоррозии, включающая электропроводящее покрытие. Определена область применения данного способа защиты и обоснованы требования к разрабатываемому электропроводящему лакокрасочному материалу. В дальнейшей работе предусмотрено провести детальный анализ данных о существующих электропроводящих покрытиях и разработать универсальный состав, отвечающий этим требованиям.

**Список литературы:** 1. Старосельский А.А. Электрокоррозия железобетона / А.А. Старосельский. – К.: Будівельник, 1978. – 168 с. 2. Plugin A.N. Research of influence of leakage currents and stray currents on railways on buildings and constructions / [A.N. Plugin, A.A. Plugin, O. Plugin at all] // 17 Internationale Baustofftagung, 23-26 September 2009. – Bundesrepublik, Deutschland: Tagungsbericht.- Weimar, 2009. – Band 2. – P. 1151 – 1156. 3. Плугин Ал.А. Исследование влияния величины напряжения пульсирующего однонаправленного постоянного электрического поля на электрокоррозию бетона / Ал.А. Плугин // 36. наук. праць УкрДАЗТ. – 2010. – Вип. 115. – С. 56 – 67. 4. Стрижевский И.В. Коррозия и защита арматуры железобетонных трубопроводов / И.В. Стрижевский, Б.Л. Рейзин, Э.И. Иоффе. – М.: 1972. – 96 с. 5. Anderson G.H. Cathodic protection of a reinforced concrete bridge deck / G.H. Anderson // Concrete International Design Construction, 1980. – Vol. 2, № 6. – P. 32 – 36. 6. Плугин А.Н. Механизм разрушения кирпичной кладки водопропускной трубы переменным блуждающим током или током утечки / [А.Н. Плугин, А.А. Плугин, О.С. Герасименко и др.] // Науковий вісник будівництва. – 2007. – Вип. 42. – С. 112 – 119. 7. Плугин А.А. Теоретические предпосылки защиты бетонных, железобетонных и каменных конструкций от переменных токов утечки / [А.А. Плугин, А.А. Дудин, Ал.А. Плугин, А.Н. Плугин] // Науковий вісник будівництва. – 2008. – Вип. 47. – С. 179 – 184. 8. Плугин А.Н. Исследование влияния переменного электрического поля в бетоне на его электрокоррозию / [А.Н. Плугин, А.А. Плугин, А.А. Дудин и др.] // Вісник ОДАБА. – 2010. – Вип. 43. – С. 197 – 211. 9. Плугин А.А. Механизм электрокоррозии железобетонных конструкций под действием высоковольтного переменного напряжения в контактных проводах / [А.А. Плугин, А.Н. Плугин, Д.А. Плугин и др.] // Комунальне господарство міст. – 2012. – Вип. 103. – С. 13 – 23. 10. Москвин В.М. Коррозия бетона и железобетона. Методы их защиты. / [В.М. Москвин, Ф.М. Иванов, С.Н. Алексеев, Е.А. Гузеев]. – М.: Стройиздат, 1980. – 408 с. 11. Артамонов В.С. Защита железобетона от коррозии / В.С. Артамонов. – М.: Стройиздат, 1967. – 128 с. 12. Бабушкін В.І. Захист будівельних конструкцій та споруд від агресивних дій з рішенням практичних задач: навч. посібник / [В.І. Бабушкін, А.А. Плугін, І.Е. Казімагомедов, О.О. Скорик]. – Х.: УкрДАЗТ, 2006. – 214 с. 13. Глазов Н.П. Методы контроля и измерений при защите подземных сооружений от коррозии / Н.П. Глазов. – М.: Недра, 1978, 216 с. 14. Кравцов В.В. Коррозия

конструкционных материалов и способы защиты: учеб. пособие / В.В. Кравцов. – Уфа: Изд. Уфимс. нефт. ин-та, 1982. – 80 с. **15.** Абдуллин И.Г. Коррозия нефтегазового и нефтепромыслового оборудования: учеб. пособие / [И.Г. Абдуллин, С.Н. Давыдов, М.А. Худяков, М.В. Кузнецов]. – Уфа: Изд. Уфимс. нефт. ин-та, 1990, 72 с. **16.** Сафрончик В.И. Защита от коррозии строительных конструкций и технологического оборудования / В.И. Сафрончик. – Л.: Стройиздат, 1988. – 255 с. **17.** Гуль В.Е. Электропроводящие полимерные композиции / В.Е. Гуль, Л.В. Шенфиль. – М.: Химия, 1984. – 240 с. **18.** Пат. 62613 Україна, МПК 7С04В28/12 Спосіб визначення складу високоміцного, тріщиностійкого і водонепроникного бетону / А.М.Плугін, О.А.Калінін, С.В. Мірошніченко, А.А.Плугін, С.М.Кудренко, В.А.Лютій, А.В.Никитинський, І.В.Подтележнікова, Г.О.Линник, М.Д.Костюк, В.О.Яковлев; заявник та патентовласник УкрДАЗТ. – № 2003043396; Заявл. 15.04.03. – Опубл. 15.06.05. – Бюл. № 6. **19.** Плугин Ал.А. Влияние постоянного тока на бетон обводненных конструкций и сооружений, расположенных вблизи электрифицированных железнодорожных путей: дисс. ... канд. технич. наук: 05.23.05 / Плугин Алексей Андреевич. – Х., 2010. – 256 с.

*Надійшла до редколегії 05.06.13*

УДК 699.887

**Электропроводящие покрытия для защиты от электрокоррозии: обоснование конструкции защиты и требований к покрытию / Ал.А. Плугин // Вісник НТУ «ХП». – 2013. – № 47 (1020). – (Серія: Хімія, хімічна технологія та екологія). – С. 100 – 105. – Бібліогр.: 19 назв.**

У статті представлений новий спосіб захисту бетонних, залізобетонних, кам'яних конструкцій і споруд від електрокорозії. Розроблено конструкцію способу захисту і технічні вимоги до її основного елементу – електропровідного лакофарбового покриття. Представлено перелік конструкцій і споруд, для яких даний спосіб захисту є найбільш актуальним.

**Ключові слова:** електропровідне покриття, електрокорозія, захист, бетон, залізобетон, кам'яні конструкції, питомий електричний опір.

The paper presents a new method for protecting concrete, reinforced concrete and masonry constructions from electric corrosion. There are worked out the design of method for protection and technical requirements to its basic element - an electrically conductive covering. It is presented a list of structures and facilities for which this method of protection is the most actual.

**Keywords:** an electrically conductive coating, electric corrosion, protection, concrete, reinforced concrete, masonry construction, electrical resistivity.