

УДК 621.879.34

М. П. Ремарчук

ПІДВИЩЕННЯ ФУНКЦІОНАЛЬНИХ МОЖЛИВОСТЕЙ ПОЛКОВОЇ ЗЕМЛЕРИЙНОЇ МАШИНИ

Розглядається питання підвищення функціональних можливостей полкової землерийної машини за рахунок виключення ручної праці оператора за межами кабіни шляхом модернізації гідросистеми управління робочим обладнанням.

К л ю ч о в і с л о в а: гідросистема управління робочим обладнанням, технічна продуктивність (швидкість) проходки траншеї.

Постановка проблеми. Полкова землерийна машина ПЗМ-2 призначена для риття в ґрунті траншей і котлованів. Її складниками є: тягач Т-150 (Т-155), бульдозерне та траншеєкопальне обладнання, ланцюговий копальний механізм з роторним викидачем ґрунту і гідропривод керування зазначеним обладнанням. Гідросистема ПЗМ-2 з кранами ручного керування (поз. 1, 2 і 3) наведена на рис. 1.

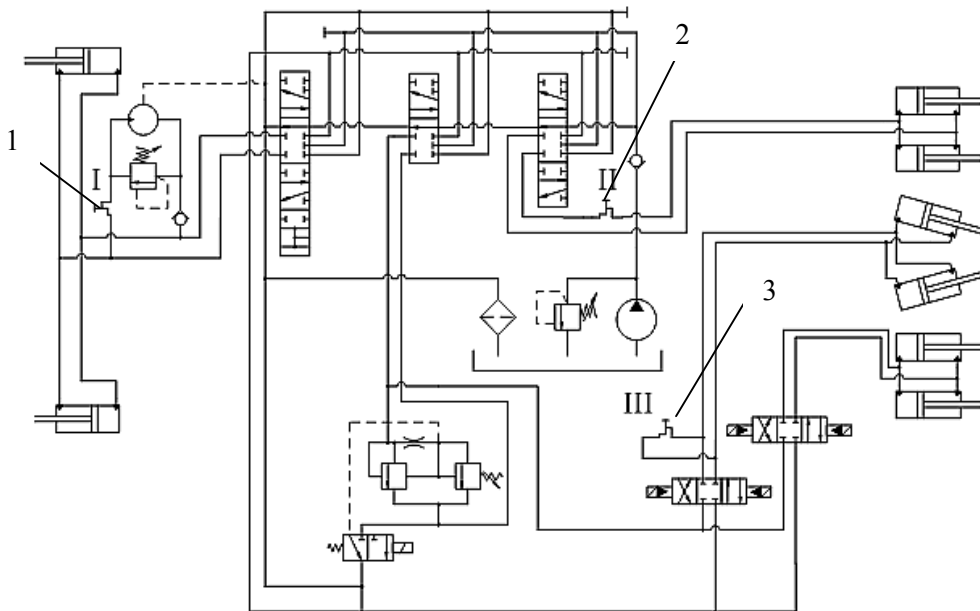


Рис. 1. Традиційна гідросистема ПЗМ-2

Основні елементи гідроприводу машини розміщено в захисній гідропанелі та на задній стінці базового тягача (рис. 2 і 3).

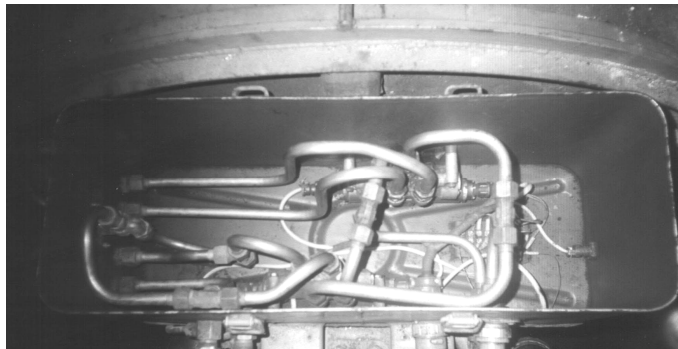


Рис. 2. Традиційне розміщення гідроелементів у гідропанелі

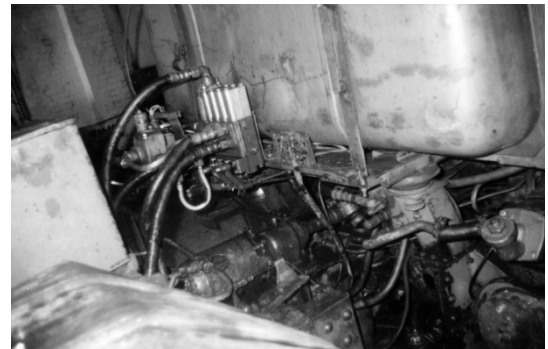


Рис. 3. Традиційне розміщення гідроелементів на задній стінці кабіни

Дана стаття є продовженням статті [1], присвяченої модернізації гідросистеми ПЗМ-2. Необхідність модернізації спричинена тим, що перед включенням гідросистеми ПЗМ-2 для розроблення ґрунту деякі функції оператора необхідно виконувати вручну. Модернізована гідросистема ПЗМ-2 наведена на рис. 4.

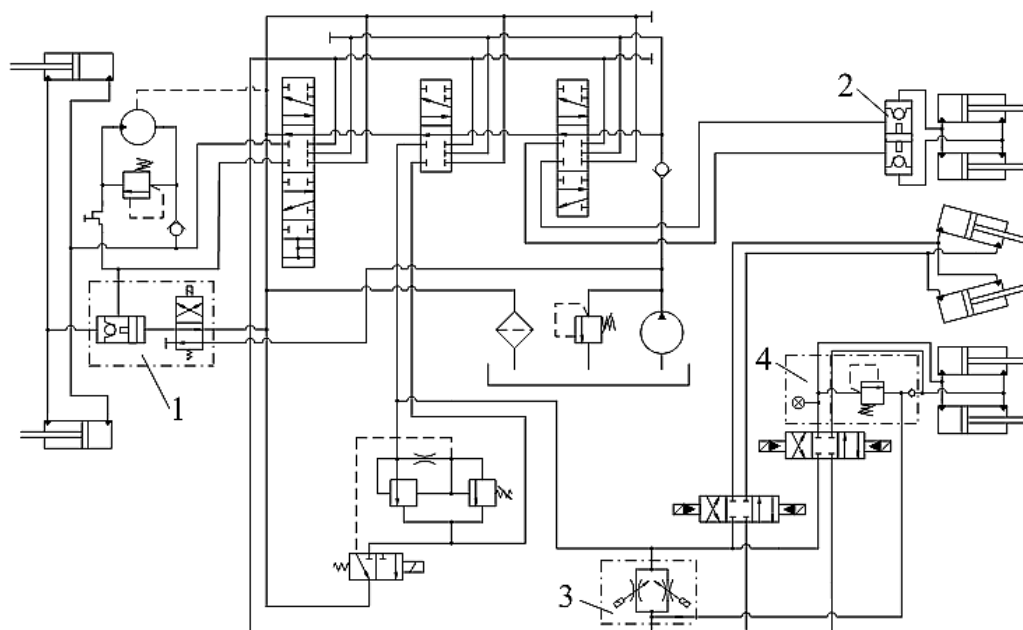


Рис. 4. Модернізована гідросистема ПЗМ-2

Гідросистема модернізованої ПЗМ-2 доповнена такими вузлами: 1 – керований гідрозамок односторонньої дії для фіксування бульдозерного відвала в проміжному положенні; 2 – гідрозамок двосторонньої дії для фіксування рами роторного викидача при його підйомі-опусканні силовими гідроциліндрами; 3 – регулятор швидкості коливального руху копального механізму; 4 – клапанний блок з обмеженням навантаження на ланцюговий копальний механізм та датчик вимірювання зусиль з індексацією величини цих зусиль.

Загальний вигляд вказаних вище елементів представлено на рис. 5–8.

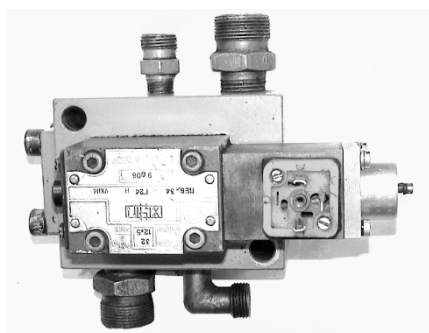


Рис. 5. Керований гідрозамок односторонньої дії, поз. 1 рис. 4

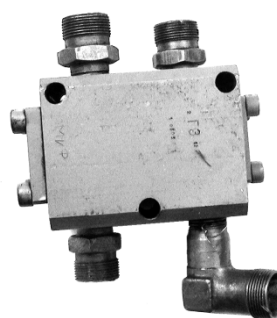


Рис. 6. Гідросамок двосторонньої дії, поз. 2 рис. 4

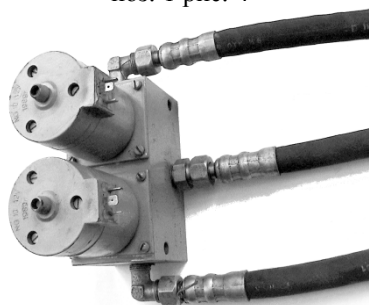


Рис. 7. Регулятор швидкості коливального руху ланцюгового копальника, поз. 3 рис. 4

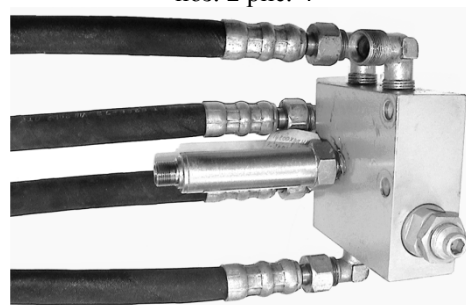


Рис. 8. Клапанний блок з датчиком тиску, поз. 4 рис. 4

Принцип дії створених вузлів гідроприводу (див. рис. 5–8) представлено в роботі [1]. З'єднання створених вузлів гідроприводу забезпечується гнучкими трубопроводами, але їх розташування не висвітлено в роботі [1].

Встановлено, що для стандартної ПЗМ-2 в процесі роботи не можливо вибрати відповідну лінійну швидкість переміщення машини і швидкість коливального руху копального механізму, залежно від міцності розроблюваного ґрунту.

Також залишились не визначеними функціональні можливості, що характеризують результативність процесу модернізації ПЗМ-2. На підставі наведеного сформульована мета і задачі подальших досліджень.

Метою дослідження є обґрунтування рівня підвищення функціональних можливостей ПЗМ-2 за рахунок модернізації її гідросистеми. Для досягнення мети необхідно визначити зони розташування та особливості з'єднання створених гідровузлів, вмонтованих у гідросистему машини, і теоретично визначити основні показники за результатами модернізації гідросистеми ПЗМ-2. Теоретичні дослідження базуються на наукових працях [2, 3 і 4].

Виклад основного матеріалу. Розміщення керованого гідрозамка одnobічної дії (поз. 1 рис. 4) для фіксування бульдозерного відвала в проміжному положенні силовими гідроциліндрами та гідрозамка двосторонньої дії (поз. 2 рис. 4) для фіксування рами роторного викидача при його підйомі-опусканні силовими гідроциліндрами показано на рис. 9.

Розміщення регулятора швидкості коливального руху ланцюгового копальника (див. поз. 3 рис. 4) та клапанного блока з обмеженням навантаження на ланцюговий копальний механізм з датчиком виміру зусиль (див. поз. 4 рис. 4) і світловою індексацією величини цих зусиль показано на рис. 10.

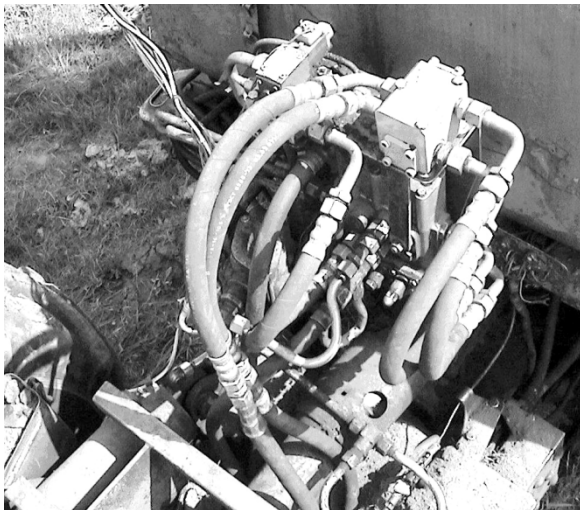


Рис. 9. Розміщення гідроелементів 1 і 2 на стінці кабіни тягача ПЗМ-2

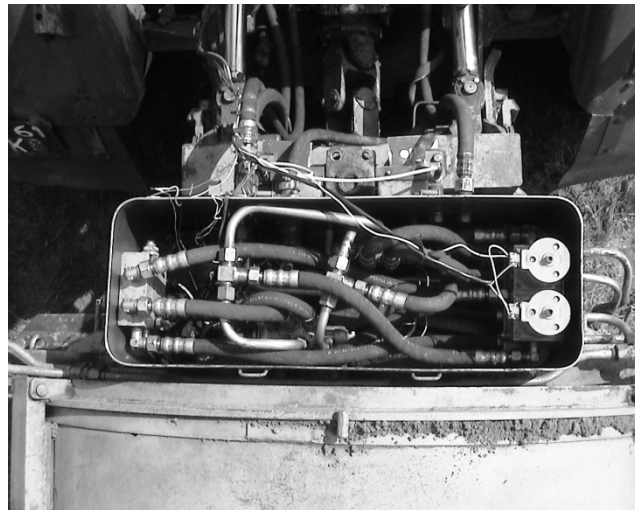


Рис. 10. Розміщення гідроелементів 3 і 4 у гідропанелі тягача ПЗМ-2

Узагальнені результати модернізації гідросистеми ПЗМ-2 зведені в таблиці.

Із аналізу результатів, наведених у таблиці, випливає висновок, що для забезпечення функціонування ПЗМ-2 до модернізації оператор витрачає на виконання ручних операцій впродовж однієї години роботи машини деяку кількість часу на приведення її в робочий стан. Так, згідно з таблицею час приведення такої машини в робочий стан коливається в межах від 8 до 15 хв, а технічна продуктивність (швидкість) проходки траншеї для ПЗМ-2 до модернізації та після неї однакова. Поясненням цього є те, що модернізація стосується тільки процесу приведення машини в робочий стан.

Експлуатаційна продуктивність модернізованої ПЗМ-2 підвищується за рахунок зменшення часу на виконання ручних операцій упродовж однієї години роботи машини. При цьому відбувається економія деякої кількості пального у процесі проходки траншеї. Вона може бути визначена теоретично і підтверджена експериментальними дослідженнями.

Завдяки модернізації ПЗМ-2 оператор має можливість, не виходячи з кабіни машини, фіксувати бульдозерне обладнання і ланцюговий копальний механізм у транспортному і робочому положеннях, змінювати швидкість коливального руху робочого механізму і швидкість поздовжнього переміщення

Т а б л и ц я

Особливості модернізації ПЗМ-2 у порівнянні з її базовим варіантом

Функції оператора	До модернізації	Після модернізації
Управління гідросистемою	протягом 3 – 5 хв управління вручну кранами 2 і 3 з виходом оператора з кабіни	крани відсутні, управління оператором з кабіни
Установка нових штифтів муфти приводу ланцюгового копальника та роторного викидача після їх руйнування	30–45 хв з виходом оператора з кабіни	30–45 хв з виходом оператора з кабіни
Навантаження за умови проходки траншеї	без індексації навантаження в ґрунтах I–IV категорії	з індексацією навантажень на світловому табло блока управління
Регулювання ширини траншеї та швидкості коливального руху робочого обладнання	вручну протягом 5–10 хв з виходом оператора з кабіни	1–2 хв для вмикання в кабіні кнопки на блоці управління регулятора швидкості
Технічна продуктивність (швидкість) проходки траншеї, м/год	однакова	

ПЗМ-2 залежно від навантажень у процесі копання ґрунту. Модернізована гідросистема забезпечує автоматичний захист робочого обладнання від перевантажень.

З метою визначення показників приросту проходки траншеї і економії пального для модернізованої ПЗМ-2 використані відомі залежності.

Для ПЗМ-2 стандартного виконання технічна швидкість проходки траншеї $\mathcal{G}_{tr.s}$ визначається за формулою

$$\mathcal{G}_{tr.s} = \frac{L_t}{t - \Delta t}, \quad (1)$$

де L_t – довжина проходки траншеї ПЗМ-2 впродовж однієї години, м; t – тривалість роботи ПЗМ-2 за умови проходки траншеї, год.; Δt – загальні втрати часу на виконання ручних операцій впродовж однієї години роботи ПЗМ-2 для забезпечення її функціонування за умови проходки траншеї, год.

Після модернізації ПЗМ-2 загальні втрати часу на виконання ручних операцій впродовж однієї години роботи складають від 8 до 15 хв.

Для модернізованої ПЗМ-2 технічна швидкість проходки траншеї $\mathcal{G}_{tr.m}$ визначається за формулою

$$\mathcal{G}_{tr.m} = \frac{L_t + \Delta L}{t}, \quad (2)$$

де ΔL – приріст довжини проходки траншеї ПЗМ-2 впродовж однієї години в метрах за відсутності витрат часу на виконання ручних операцій протягом однієї години роботи машини.

Виходячи з умови, що технічна продуктивність обох машин однакова, після прирівнювання залежностей (1) і (2) отримуємо приріст довжини проходки траншеї ΔL впродовж однієї години в метрах для ПЗМ-2 за відсутності втрат часу на виконання ручних операцій, який визначатиметься за залежністю

$$\Delta L = \frac{L_t \cdot \Delta t}{t - \Delta t}. \quad (3)$$

Економія пального за годину ΔG_n для модернізованої ПЗМ-2 за рахунок виключення ручних операцій з робочого процесу копання ґрунту, обумовлених виходом оператора з кабіни машини, без урахування ККД робочого процесу визначається за виразом

$$\Delta G_n = \frac{\Delta L \cdot b \cdot h \cdot K_{rp} \cdot q_m}{3,6 \cdot 10^6}, \quad (4)$$

де b , h – ширина і висота траншеї у метрах; K_{rp} – питомий опір ґрунту в умовах проходки траншеї, кПа; q_m – питомі витрати пального в умовах проходки траншеї, кг/м.

Приріст величини ККД робочого процесу $\Delta\eta_{rn}$ у разі проходки траншеї модернізованою ПЗМ-2 визначається за формулою

$$\Delta\eta_{rn} = \frac{\Delta L \cdot b \cdot h \cdot K_{rp}}{G_d \cdot I_n}, \quad (5)$$

де G_d – витрати пального двигуном ПЗМ-2 в умовах проходки траншеї, кг/год; I_n – теплотворна здатність пального (питома теплота горіння), що для дизельного пального складає 42 500 ... 43 000 кДж/год.

Для використання наведених вище залежностей і отримання числових значень та співставлення їх з реальними даними необхідно виконати низку експериментальних дослідів за умови проходки траншеї з різними ґрунтовими показниками. Ці питання слід віднести до завдань подальших досліджень.

Висновки

Аналіз отриманих залежностей показує, що витрати часу оператором на виконання ручної роботи з виходом із кабіни призводить до зниження експлуатаційної продуктивності машини за умови проходки траншеї. Отже, до неефективних витрат пального і зниження загального ККД роботи ПЗМ-2.

Модернізація гідросистеми ПЗМ-2 дозволяє вивільнити оператора від виконання ручної роботи з виходом із кабіни. На підставі залежності (1) можливо визначити приріст довжини проходки траншеї в метрах упродовж однієї години роботи машини. Крім того, на підставі залежностей (4) і (5) можливо визначити величину економії пального і величину приросту загального ККД робочого процесу машини за рахунок удосконалення гідросистеми ПЗМ-2.

Список використаних джерел

1. Ремарчук, М. П. Модернізація гідросистеми землерийної машини для копання траншеї [Текст] / М. П. Ремарчук // Вісник Харківського національного технічного університету сільського господарства імені П. Василенка : зб. наук. пр. – Х. : ХНТУСГ, 2013. – Вип. 136. – С. 121–130.
2. Машини для земляних работ [Текст] / Ю. А. Ветров, А. А. Кархов, А. С. Кондра, В. П. Станевский. – К. : Выща шк., 1981. – 384 с.
3. Машини для земляных работ [Текст] / Н. Г. Гаркави, В. И. Аринченков, В. В. Карпов и др.; под ред. Н. Г. Гаркави. – М. : Высш. шк., 1982. – 335 с.
4. Ремарчук, М. П. Енергозберігаючі силові передачі будівельно-дорожніх машин [Текст] : автореф. дис. ... д-ра техн. наук : 05.05.04 / М. П. Ремарчук – Х., 2008. – 36 с.

Стаття надійшла до редакції 20.05.2013 р.