

УДК 621.314

**ПОКРАЩЕННЯ ЕЛЕКТРОМАГНІТНОЇ СУМІСНОСТІ ТЯГОВОГО
ЕЛЕКТРОПРИВОДА ЗМІННОГО СТРУМУ ШЛЯХОМ ЗАСТОСУВАННЯ
4QS-ВИПРЯМЛЯЧІВ**

Кандидати техн. наук В. П. Нерубацький, О. А. Плахтій,
магістрант А. В. Гладка (Нац. аерокосм. ун-т «Харківський авіаційний інститут»)

**УЛУЧШЕНИЕ ЭЛЕКТРОМАГНИТНОЙ СОВМЕСТИМОСТИ ТЯГОВОГО
ЭЛЕКТРОПРИВОДА ПЕРЕМЕННОГО ТОКА ПУТЕМ ПРИМЕНЕНИЯ
4QS-ВЫПРЯМИТЕЛЕЙ**

Кандидаты техн. наук В. П. Нерубацкий, А. А. Плахтий, магистрант А. В. Гладкая
(Нац. аэрокосм. Ун-т «Харьковский авиационный институт»)

**EMC IMPROVEMENT RESEARCH OF THREE-PHASE ACTIVE RECTIFIERS WITH
POWER FACTOR CORRECTION IN REGENERATIVE MODE**

PhD, sen. L V. P. Nerubatskyi, O. A. Plakhtiy, master student F.V. Gladka

У статті наведено систему керування вхідного 4Q-випрямляча, що реалізує коефіцієнт потужності тягового електропривода в режимах тяги та рекуперації близький до одиниці. Корекція коефіцієнта потужності реалізується як у режимі активного випрямляча, так і в режимі рекуперації. Виконано дослідження процесів в активному випрямлячі у програмному пакеті Matlab та виконано аналіз якості енергії. Запропоновано систему керування, яка реалізує режим рекуперації з високими енергетичними показниками.

Ключові слова: рекуперація, активний підвищувальний випрямляч, корекція коефіцієнта потужності.

В статье приведена система управления входящего 4Q-выпрямителя, которая реализует коэффициент мощности тягового электропривода в режимах тяги и рекуперации приближенный к единице. Коррекция коэффициента мощности реализуется как в режиме активного выпрямителя, так и в режиме рекуперации. Выполнены исследования процессов в активном выпрямителе в программном пакете Matlab и выполнен анализ качества энергии. Предложена система управления, которая реализует режим рекуперации с высокими энергетическими показателями.

Ключевые слова: рекуперация, активный повышающий выпрямитель, коррекция коэффициента мощности.

One of promising areas of energy efficiency in railway transport is application of four-quadrant AC/DC converter with high power factor on the traction substations. The thyristor and diode three-phase rectifiers, which used on the AC/DC traction substations, have a number of drawbacks. In some cases, they do not provide the ability to recover energy, but also they are powerful source of current harmonic for general industrial electric grid. The presence of higher harmonics in power grid has the following negative consequences: distortion of the supply voltage; pickup in telecommunication and control circuits; heating and additional losses in transformers and electrical machines, which are powered from the power supply system; reducing the efficiency of the power supply system and technical devices.

There are various topologies of active rectifier circuits for correction of power factor. However, it is worth noting that not all topologies of active rectifiers allow to implement bidirectional energy transfer. Neither VAA rectifier circuit nor single-circuit three-phase rectifiers do not realize recovery. An optimal circuit for the recovery is the circuit of an active three-phase booster rectifier. The circuit allows to control the output voltage in the active rectifier mode, as well as the power factor close to one, both in the active rectification mode and in the recuperation mode. There are various control systems for active rectifier with correction of power factor. The most promising control systems are: hysteresis control system, vector control system and direct power control system. A significant advantage of a hysteresis control system is its relative simplicity of implementation, high reliability, high realized power factor.

The disadvantage of hysteretic control system is the inability to implement the recovery process. In the work, the control system AB is proposed, which implements recovery with a high power factor.

This article provides an overview of four-quadrant power conversion of active rectifier. This scheme allow implementation the following options: power factor correction, sinusoidal input current, eliminating harmonic in input current, regulation of the output voltage of the rectifier, energy recovery in the network. The article presents the optimal control scheme for three-phase four-quadrant AC/DC converter.

Keywords: *four-quadrant power conversion, three-phase active boost rectifier, power factor correction.*

Вступ. Одним із перспективних напрямків енергозбереження на електрорухомому складі є застосування асинхронного електропривода з рекуперативним гальмуванням. При цьому є актуальною задача реалізації процесу рекуперації з високою якістю енергії рекуперування.

Застосовувані в даний час на тягових підстанціях перетворювальні установки не забезпечують необхідну якість електричної енергії, що повертається в мережу змінного струму. Пов'язано це з досить великою величиною реактивної потужності та високим вмістом вищих гармонік. Ця обставина ставить завдання пошуку шляхів вдосконалення перетворювальних установок, що реалізують рекуперацію.

Аналіз останніх досліджень і публікацій. Результати досліджень систем електропостачання в режимі рекуперації з використанням тиристорних перетворювачів досить повно описані в роботах [1, 3, 4]. Сучасний рівень розвитку силової електроніки дає змогу реалізувати високоефективні системи перетворення електричної енергії. Так, застосування активних випрямлячів (АВ) [2, 5] дає

можливість підвищити коефіцієнт потужності практично до одиниці при прямому перетворенні електричної енергії. Але при цьому залишається не до кінця вирішеною проблема роботи таких перетворювачів в режимі рекуперації.

Визначення мети та завдання дослідження. Метою роботи є створення і дослідження системи керування активним випрямлячем, що реалізує високу якість електричної енергії в режимі рекуперації. Завдання дослідження полягають у створенні системи керування активним трифазним підвищувальним випрямлячем, що дає змогу реалізувати режими активного виправлення та рекуперації з високими енергетичними показниками, та створенні імітаційної моделі і проведенні віртуальних випробувань для визначення енергетичних показників з запропонованою системою керування.

Основна частина дослідження. Топологія рекупераційного активного випрямляча. Існують різні топології схем АВ, що забезпечують корекцію коефіцієнта потужності [2, 5]. Однак слід зазначити, що не всі топології АВ дають змогу

реалізувати двосторонню передачу енергії. Ані схема Вієна-випрямляча, ані одноключові трифазні випрямлячі не реалізують рекуперацію. Оптимальною схемою для реалізації рекуперації є схема активного трифазного підвищувального

випрямляча (рис. 1). Схема дає змогу здійснювати регулювання вихідної напруги в режимі активного випрямляча, а також близький до одиниці коефіцієнт потужності як у режимі активного випрямлення, так і в режимі рекуперації.

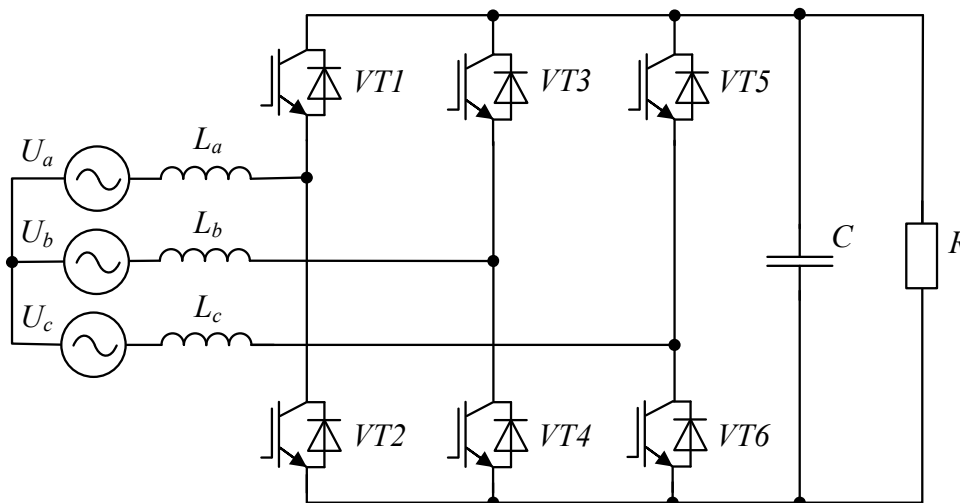


Рис. 1. Схема активного трифазного підвищувального випрямляча

Система керування активного випрямляча. У [2, 5] розглянуто різні системи керування (СК) активним підвищувальним випрямлячем з корекцією коефіцієнта потужності. Найбільш перспективними системами керування АВ є: гістерезисна СК, векторна СК і система прямого керування потужністю. Значною перевагою гістерезисної системи керування є її відносна простота реалізації, висока надійність, високий реалізований коефіцієнт потужності. Структуру гістерезисної системи керування подано у [5].

Недоліком гістерезисної СК є неможливість реалізації процесу рекуперації. У роботі пропонується система керування АВ, що реалізує рекуперацію з високим коефіцієнтом потужності (рис. 2).

До складу системи керування (рис. 2) входять: U_c – вихідна напруга активного випрямляча; U_{sa} , U_{sb} , U_{sc} – миттєві значення фазних напруг АВ; I_{sa}^* , I_{sb}^* , I_{sc}^* – сигнал

задання форми фазних струмів АВ; i_{sa} , i_{sb} , i_{sc} – миттєві значення фазних струмів АВ; i_{sam} , i_{sbm} , i_{scm} – масштабовані миттєві значення фазних струмів АВ; Δi_a , Δi_b , Δi_c – сигнали неузгодженості фазних струмів; U_{out}^* – сигнал задання рівня вихідної напруги АВ; U_{recup}^* – сигнал задання рівня вихідної напруги при якому АВ входить у режим рекуперації.

Опис процесів у запропонованій СК.

Регулювання вихідної напруги. Сигнал вихідної напруги U_c і сигнал завдання вихідної напруги U_{out}^* подаються на суматор $\Sigma 1$. Сигнал помилки e подається на ПІ-регулятор. Вихідний сигнал ПІ-регулятора e_{pi} і сигнали фазних струмів i_{sa} , i_{sb} , i_{sc} подаються на множники X1, X2, X3. Вихідні сигнали множників i_{sam} , i_{sbm} , i_{scm} повторюють форму фазних струмів, однак із заданою амплітудою, необхідною для підтримки заданого рівня вихідної напруги U_{out}^* .

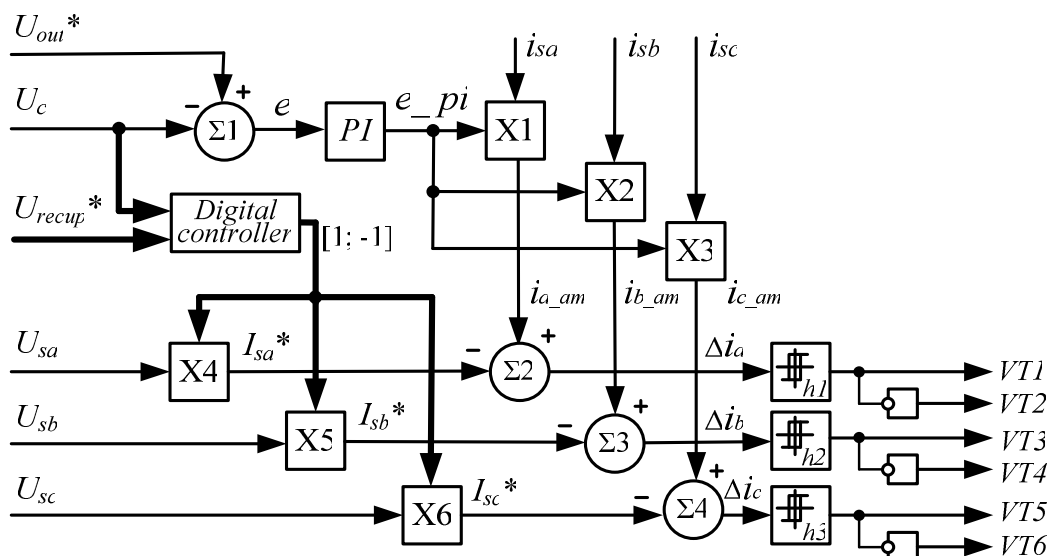


Рис. 2. Запропонована система керування АВ

Канал вибору режиму роботи АВ.

Канал позначений на рис. 2 жирними лініями. Перехід з режиму випрямлення в режим рекуперації і назад досягається за допомогою блока цифрового контролера. На цифровий контролер подаються сигнали вихідної напруги АВ (U_c) і сигнал задання рівня рекуперації (U_{recup}^*). У разі $U_c > U_{recup}^*$, на виході контролера буде сигнал, що дорівнює одиниці. При цьому сигнали фазних напруг U_{sa} , U_{sb} , U_{sc} на множниках X4, X5, X6 помножуються на одиницю (тобто не змінюються). Внаслідок цього сигнали задання форми фазних струмів активного випрямляча I_{sa}^* , I_{sb}^* , I_{sc}^* будуть синфазними з фазними напругами U_{sa} , U_{sb} , U_{sc} . При цьому АВ працює в режимі активного випрямлення.

А якщо $U_{recup}^* > U_c$, то на виході контролера буде негативний сигнал, рівний -1. Внаслідок цього на множниках X4, X5, X6 сигнали задання форми фазних струмів активного випрямляча I_{sa}^* , I_{sb}^* , I_{sc}^* будуть у протифазі фазним напругам U_{sa} , U_{sb} , U_{sc} , що переводить АВ у режим рекуперації.

Реалізація синусоїдальної форми фазного струму. Сигнали задання форми фазних струмів активного випрямляча I_{sa}^* , I_{sb}^* , I_{sc}^* і масштабовані миттєві значення фазних струмів АВ $i_{a\ am}$, $i_{b\ am}$, $i_{c\ am}$

подаються на множники Σ_2 , Σ_3 , Σ_4 . Сигнали Δi_a , Δi_b , Δi_c представляють сигнали неузгодженості фазних струмів, тобто фактичне відхилення миттєвого значення фазного струму від його сигналу задання.

Сигнали неузгодженості струмів фаз подаються Δi_a , Δi_b , Δi_c на гістерезисні розподільники імпульсів $h1$, $h2$, $h3$. Гістерезисні розподільники мають задану величину гістерезису, яка фактично формує синусоїдальну форму фазного струму.

На прикладі фази А: якщо $i_{a\ am} - I_{sa}^* = \Delta i_a > (hyst / 2)$ (тобто фактичний струм вище заданого значення), то з $h1$ ключ на $VT1$ подається сигнал відкриття (на $VT2$ сигнал закриття), при цьому струм фази А падає. Коли струм зменшиться нижче величини гістерезису, при якому $\Delta i_a < -hyst / 2$ (тобто фактичний струм нижчий за задане значення), то на ключ $VT1$ подається сигнал закриття (на $VT2$ сигнал відкриття), при цьому струм фази А зростає. Таким чином, при заданні досить малої величини гістерезису форма фазного струму буде синфазною з напругою і практично мати синусоїдальну форму. Фази В і С мають ідентичний принцип керування. Графічно принцип керування наведено на рис. 3.

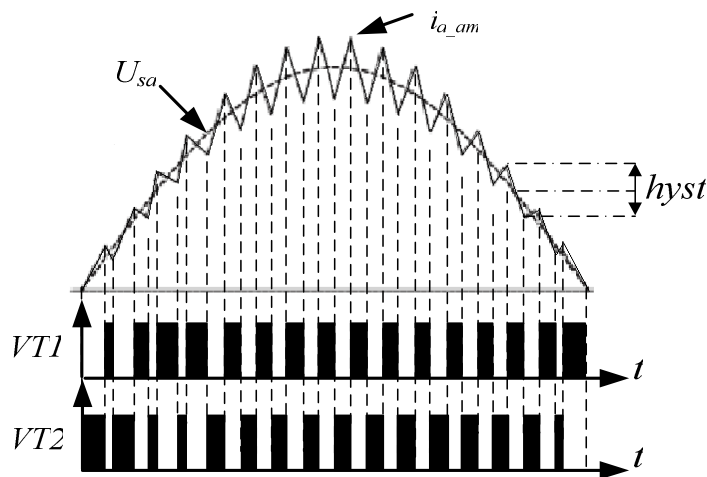


Рис. 3. Форма напруги та струму фази A ; сигнал керування на ключ $VT1$

Моделювання роботи запропонованої системи керування активного випрямляча. У програмному пакеті Matlab було побудовано модель АВ із запропонованою системою керування (рис. 4). Виконано моделювання АВ при

динамічному переході з режиму активного випрямлення в режим рекуперації. Визначено коефіцієнт гармонічних спотворень струмів та реалізовано коефіцієнт потужності активного випрямляча.

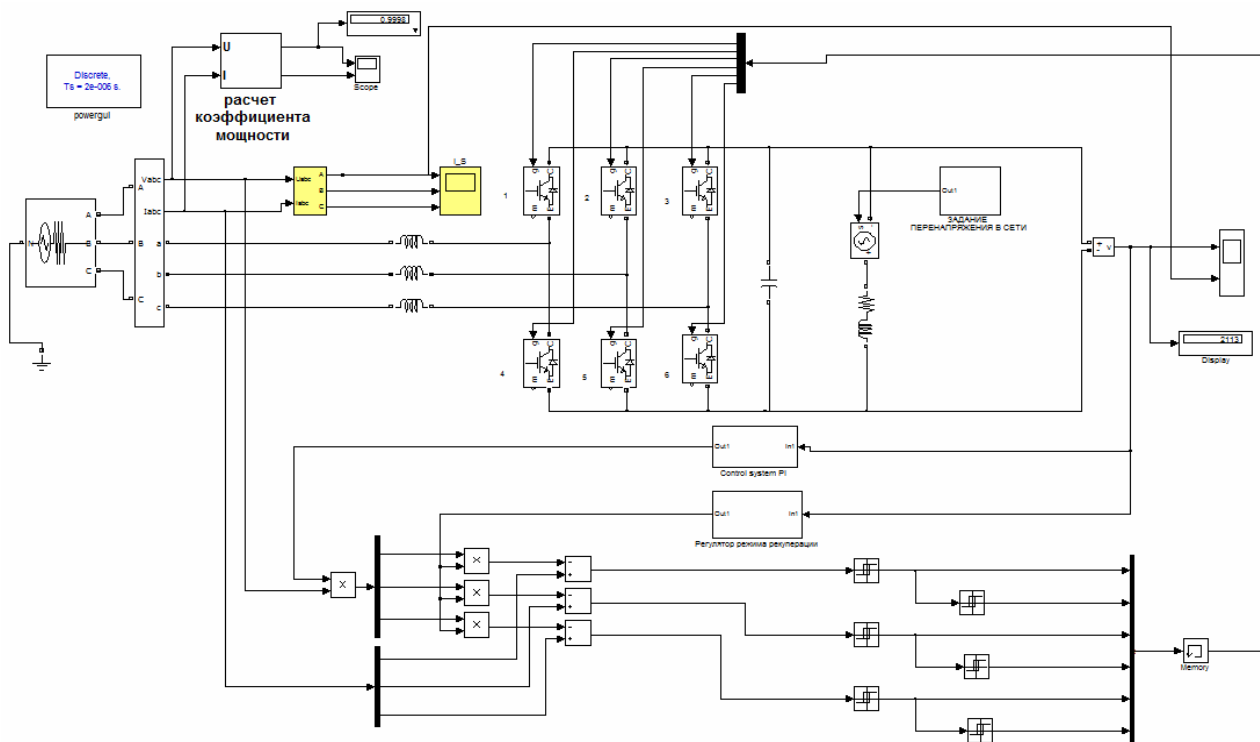


Рис. 4. Модель Matlab АВ із системою керування, що реалізує рекуперацію енергії в мережу

Змодельована система керування АВ регулює вихідну напругу в діапазоні від 2500 В до 4000 В. Перехід у режим рекуперації здійснюється при досягненні вихідної напруги рівня 4500 В у результаті переведення навантаження з режиму двигуна в режим генератора. При цьому

контур зворотного зв'язку вихідної напруги здійснює інверсію сигналу задання фазної напруги.

На рис. 5 наведено осцилограми вихідної напруги АВ і форми фазних струмів і напруг АВ при переході з режиму активного випрямляча в режим рекуперації.

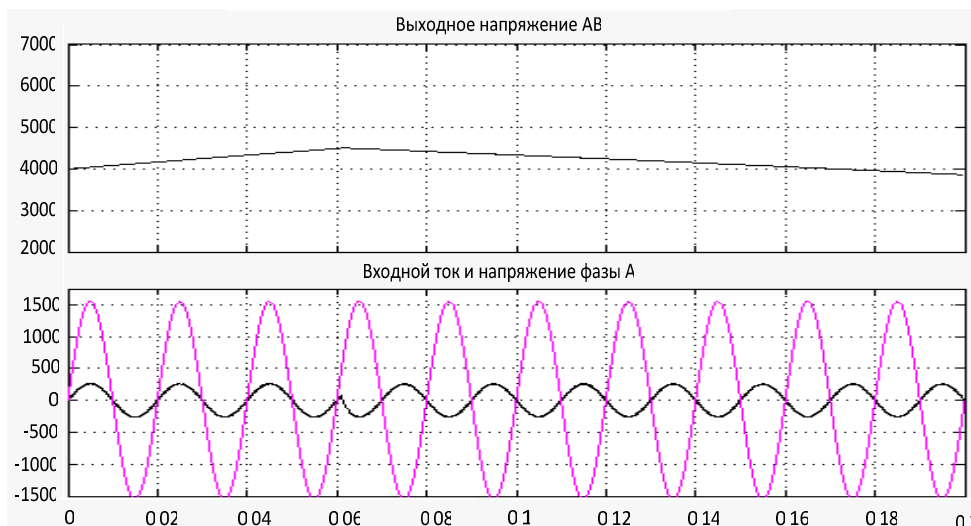


Рис. 5. Напруги та струми фаз активного випрямляча при переході з режиму активного випрямляча в режим рекуперації

Як видно з рис. 5, запропонована система керування АВ реалізує форму фазних струмів близьку до синусоїди і $\cos(\varphi)$ близький до одиниці як у режимі

активного випрямлення, так і в режимі рекуперації. На рис. 6 наведено Фур'є-аналіз форми фазного струму при живленні АВ у режимі активного випрямляча.

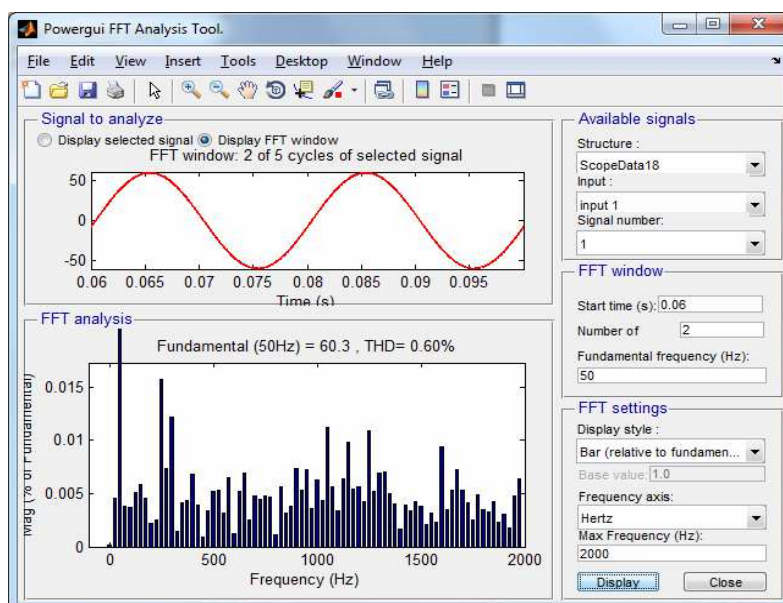


Рис. 6. Фур'є-аналіз форми вхідних струмів (режим активного випрямляча)

На рис. 7 наведено Фур'є-аналіз форми рекупераційного струму.

Результати проведеного моделювання. Енергетичні показники в режимі активного випрямляча:

- коефіцієнт потужності дорівнює $PF = 99,98 \%$;

- коефіцієнт гармонічних спотворень фазних струмів $THD = 0,60 \%$.

Енергетичні показники в режимі рекуперації:

- коефіцієнт потужності дорівнює $PF = -99,98 \%$;

- коефіцієнт гармонічних спотворень фазного струму $THD = 0,61 \%$.

Висновки. Розроблена система керування активного трифазного підвищувального випрямляча дає змогу реалізувати режими активного випрямлення і рекуперації з високими енергетичними показниками. Результати моделювання розробленої системи керування активним випрямлячем підтверджують можливість реалізації режимів активного випрямляча та режиму рекуперації з коефіцієнтом потужності близьким до одиниці.

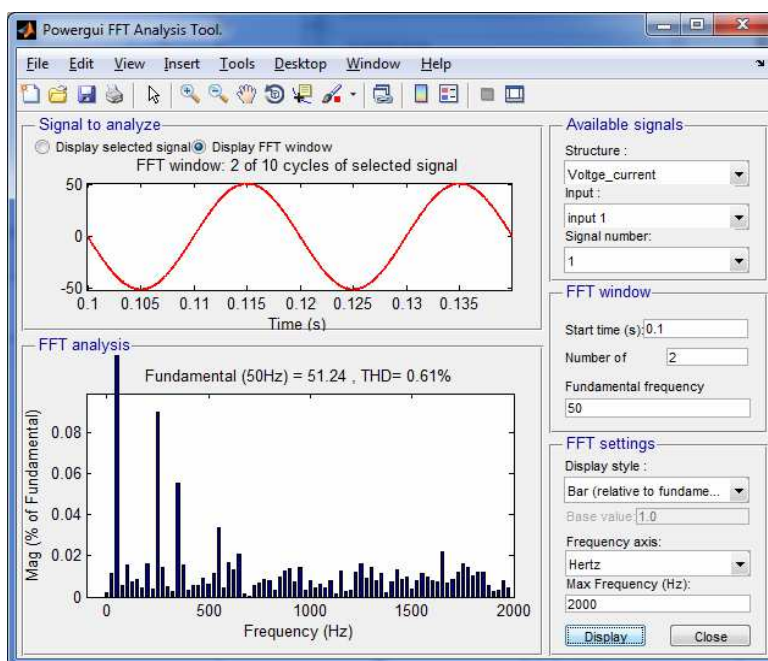


Рис. 7. Фур'є-аналіз форми фазних струмів АВ при роботі в режимі рекуперації

Список використаних джерел

1. Стационарная система аккумуляирования энергии рекуперации электроподвижного состава метрополитена на базе емкостных накопителей энергии [Текст] / Ю. А. Бродский, А. И. Подаруев, В. Н. Пупынин, М. В. Шевелюгин // Электротехника. – 2008. – № 7. – С. 38-41.
2. Казачковский, Н. Н. Управление активным выпрямителем с релейно-векторным контуром тока для систем частотно-регулируемого электропривода [Текст] / Н. Н. Казачковский // Вісник Приазовського держ. техн. ун-ту : сб. наук. праць. – Маріуполь, 2008. – Вип. 18. – Ч. 2. – С. 40-43.
3. Кучумов, В. А. Рекуперация электроэнергии: достижения и резервы [Текст] / В. А. Кучумов, Б. Н. Ребрик // Железнодорожный транспорт. – 2002. – № 11. – С. 14-22.
4. Носов, В. И. Эффективность рекуперации можно повысить: опыт Западно-Сибирской дороги [Текст] / В. И. Носов // Локомотив. – 2004. – № 1. – С. 65-72.

5. Mao, H., Boroyevich, D., Ravindra, A., Lee, F. Analysis and Design of a High Frequency Three-Phase Boost Rectifier [Text] // IEEE Applied Power Electronics Conference, 1996 Record. – P. 538-544.

Нерубацький Володимир Павлович, канд. техн. наук, старш. викладач кафедри електроенергетики, електротехніки та електромеханіки Українського державного університету залізничного транспорту. Тел.: (057) 730-10-76. E-mail: NVP9@i.ua.

Плахтій Олександр Андрійович, канд. техн. наук, старш. викл. кафедри електроенергетики, електротехніки та електромеханіки Українського державного університету залізничного транспорту. Тел.: (057) 730-10-76. E-mail: a.plakhtiy1989@gmail.com.

Гладка Ангеліна Валеріївна, магістрант факультету програмної інженерії та бізнесу Національного аерокосмічного університету ім. М. С. Жуковського «Харківський авіаційний інститут». E-mail: angelina_gladkaya@gmail.com.

Нерубацький Владимир Павлович, канд. техн. наук, старш. преп. кафедри електроенергетики, електротехніки и електромеханики Украинского государственного университета железнодорожного транспорта.

Тел.: (057) 730-10-76. E-mail: NVP9@i.ua.

Плахтий Александр Андреевич, канд. техн. наук, старш. преп. кафедры электроэнергетики, электротехники и электромеханики Украинского государственного университета железнодорожного транспорта.

Тел.: (057) 730-10-76. E-mail: a.plakhtiy1989@gmail.com.

Гладкая Ангелина Валерьевна, магистрант факультета программной инженерии и бизнеса Национального аэрокосмического университета им. Н. Е. Жуковского «Харьковский авиационный институт».

E-mail: angelina_gladkaya@gmail.com.

Nerubatskyi Volodymyr Pavlovych, PhD, senior lecturer of the department of electric power engineering, electrical engineering and electromechanics of the Ukrainian State University of Railway Transport. Tel: (057) 730-10-76. E-mail: NVP9@i.ua.

Plakhtiy Alexandr Andreevich, PhD, senior lecturer of the department of electric power engineering, electrical engineering and electromechanics of the Ukrainian State University of Railway Transport. Tel: (057) 730-10-76. E-mail: a.plakhtiy1989@gmail.com.

Gladka Angelina Valeriivna, master of the program engineering and business faculty of the National Aerospace University named after M. E. Zhukovsky «KhAI». E-mail: angelina_gladkaya@gmail.com.

Статтю прийнято 18.05.2018 р.