

УДК 656.212.5

УДОСКОНАЛЕННЯ ПІДХОДІВ ДО УПРАВЛІННЯ ПРОЦЕСОМ СКОЧУВАННЯ ВІДЧЕПІВ З ГІРКИ

Д-р техн. наук О.М. Огар, магістранти В.І. Ковалишин, О.О. Кашенець

СОВЕРШЕНСТВОВАНИЕ ПОДХОДОВ К УПРАВЛЕНИЮ ПРОЦЕССОМ СКАТЫВАНИЯ ОТЦЕПОВ С ГОРКИ

Д-р техн. наук А.Н. Огарь, магистранты В.И. Ковалишин, О.О. Кашенец

IMPROVING APPROACHES TO MANAGING THE PROCESS OF RUNNING CUTS FROM THE HUMPS

Doct. of techn. sciences O. Ogar, master student V. Kovalyshyn, O. Kashenets

Розроблено процедуру формування керуючих дій при гальмуванні відцепів на гальмових позиціях сортувальної гірки. Запропоновано підхід до обчислення приблизного значення основного питомого опору руху відчепа. Дано рекомендації щодо розміщення магнітних датчиків на полігоні.

Ключові слова: сортувальна гірка, керуючі дії, автоматизація, гальмування відцепів, система підтримки прийняття рішень.

Разработана процедура формирования управляющих воздействий при торможении отцепов на тормозных позициях сортировочной горки. Предложен подход к вычислению приблизительного значения основного удельного сопротивления движению отцепа. Даны рекомендации по размещению магнитных датчиков на полигоне.

Ключевые слова: сортировочная горка, управляющие воздействия, автоматизация, торможение отцепов, система поддержки принятия решений.

The information control system of sorting hump was improved. The procedure of forming control influences during braking set of cars on the brake points of sorting humps was worked out. The procedure of accurate definition meaning of main specific resistance to car movement was proposed. The recommendations about distribution of magnetic sensors on the ordnance yard were given.

Key words: sorting hump, control influences, automatization, braking set of cars, expert support system of making decisions.

Вступ. Висока якість процесу розформування составів може бути досягнута шляхом застосування систем комплексної автоматизації вказаного процесу і систем підтримки прийняття рішень для оперативного персоналу залізниць. Це доведено досвідом експлуатації сучасних автоматизованих сортувальних гірок, системи автоматизації яких суттєво відрізняються підходами до формування керуючих дій на процес скочування відцепів з гірки. Застосування окремих систем у країнах СНД вказало на необхідність доопрацювання наукових підходів до розрахунку параметрів гальмування відцепів і їх реалізації в реальному масштабі часу.

Постановка проблеми у загальному вигляді та її зв'язок із важливими

науковими та практичними завданнями. Основною проблемою при формуванні керуючих дій на процес скочування відцепів з гірки є проблема розрахунку раціональних параметрів гальмування відцепів і їх реалізації за відсутності інформації про стан колісних пар вагонів, нестабільності коефіцієнта тертя між колесами вагона і шинами вагонних уповільнювачів, складності визначення ходових характеристик вагонів і прогнозування величини додаткових питомих опорів від стрілок і кривих, середовища та вітру, які мають випадкову природу. Удосконалення методів управління процесом розформування составів, пристроїв гіркової автоматики і структур локальної інформаційно-керуючої системи сортувальних гірок на сьогоднішній

день не дозволило суттєво покращити якісні показники сортувального процесу. Слід зазначити, що створення вітчизняної високоефективної системи автоматизації гіркових технологічних процесів є одним із основних завдань Укрзалізниці.

Аналіз останніх досліджень і публікацій. Створенню та удосконаленню методів розрахунку параметрів гальмування відчепів і способів їх реалізації в реальному масштабі часу присвячені праці Бобровського В.І., Божка М.П., Жуковицького І.В., Загарія Г.І., Ковальова С.М., Козаченка Д.М., Лебединської О.М., Шабельнікова О.М., Шелухіна В.І., Шепілової О.Г. та інших [1-9].

Двоетапний метод, що запропоновано в роботах [1-3], вирішує завдання скорочення енергетичних витрат на регулювання швидкості скочування відчепів з гірки, але в метеорологічних умовах, параметри яких задано константами. Останнє характерно для всіх відомих імітаційних моделей сортувального процесу і певним чином відображується на точності розрахунку додаткового питомого опору від середовища і вітру.

У праці [4] адаптивне регулювання розглянуто тільки в загальному вигляді.

У працях [5, 6] більшою мірою враховано фактори, що впливають на процес гальмування відчепів, однак не вирішено задачу координатного регулювання швидкості скочування відчепів.

Процедуру адаптивного керування гальмуванням на парковій гальмовій позиції запропоновано в роботі [7]. Слід зазначити, що доцільність застосування м'якого режиму гальмування, який пропонується авторами, потребує додаткових досліджень.

Розробленням і впровадженням систем підтримки прийняття рішень при управлінні вагонними уповільнювачами займався О.М. Шабельніков [8]. Ним була запропонована композиційно-динамічна модель. Вказана модель призначена для автоматизації експертної підтримки прийняття рішень в інформаційних системах динамічного типу. Слід зауважити, що моделювання прогнозу в моделі здійснюється з урахуванням лише п'яти факторів. Вплив від параметрів метеорологічних умов, профіль гірки, фактичні інтервали між відчепами, стан і реальні гальмові характеристики вагонних уповільнювачів взагалі не враховуються. При

такому підході в реальних умовах експлуатації досить складно забезпечити виконання вимог інтервального і прицільного регулювання. Такий же недолік властивий і моделі, запропонованій у роботі [9].

Визначення мети та задачі дослідження. Метою даної роботи є підвищення ефективності сортувального процесу шляхом формування керуючих дій на процес скочування відчепів з гірки. До завдань дослідження слід віднести удосконалення інформаційно-керуючої системи сортувальної гірки та розроблення процедури формування керуючих дій при гальмуванні відчепів на гальмових позиціях сортувальної гірки.

Основна частина дослідження. Ефективне функціонування системи підтримки прийняття рішень гірковими операторами може бути забезпечено тільки за рахунок використання відповідного комплексу пристроїв гіркової автоматики. Для системи, запропонованій у роботі [10], вказаний комплекс повинен складатися з обмеженої кількості елементів порівняно з гірковими автоматизованими комплексами: магнітних датчиків, метеорологічних датчиків і системи контролю заповнення колій сортувального парку.

Об'єднання запропонованої системи підтримки прийняття рішень і наведеного комплексу пристроїв гіркової автоматики дозволило створити локальну інформаційно-керуючу систему сортувальної гірки з новим підходом до формування керуючих дій. Відмінність підходу від існуючих полягає в технології функціонування створеної системи:

1) перед початком розпуску состава зі станційного технологічного центру в головний сервер надходить інформація щодо кількості вагонів і кількості відчепів у составі, кількості вагонів у відчепі, ваги вантажу в кожному вагоні, номерів вагонів і колій їх призначення. На підставі цих даних визначається номер стрілки розділення суміжних відчепів, довжина відчепів по крайніх осях, їх вага і координата центра ваги;

2) з моменту відриву кожного відчепа від состава, що фіксується магнітними датчиками, які розташовуються до вершини гірки, моделюється його умовно-оптимальне гальмування (при середніх значеннях швидкості і напрямку вітру, які розраховуються на основі даних метеорологічних датчиків, середнього значення основного питомого опору руху відчепа, яке

визначається виходячи з вагової категорії вагонів даного відчепа, та ідеального стану колісних пар). При цьому на екран головного монітора виводиться план скочування відчепа, що забезпечує збереження енергоресурсів;

3) уточнюється значення основного питомого опору руху відчепа, з урахуванням якого здійснюється перше коригування параметрів умовно-оптимального гальмування на другій гальмовій позиції (II ГП) і паркової гальмовій позиції (ПГП) і будується скоригований план скочування. Вказана процедура є успішною для тих відцепів, які на дільниці КТ1-КТ2, де КТ1 і КТ2 – відповідно перша і друга контрольні точки, що розміщуються до першої гальмової позиції (I ГП), були у стані вільного руху. Якщо в момент відриву відчепа перша вісь знаходилась у межах дільниці КТ1-КТ2, точність розрахунку основного питомого опору руху відчепа зменшується. Для відцепів, що відриваються від состава за КТ2, уточнення вказаного опору неможливе. Реалізується процедура уточнення при відомих моментах входу першої осі відчепа на КТ1 і КТ2 з урахуванням динаміки зміни параметрів метеорологічних умов (швидкості та напрямку вітру) від моменту відриву відчепа до моменту входу на КТ2. Необхідна інформація для уточнення зберігається в головному сервері. Процедура першого коригування параметрів гальмування на II ГП і ПГП здійснюється з моменту входу відчепа на КТ2;

4) за допомогою нейронної мережі (див. рисунок) здійснюється коригування параметрів

умовно-оптимального гальмування на I ГП і друге коригування – на II ГП і ПГП. Додатковою інформацією для коригування є величина запасу інтервалу між даним і попереднім відцепом на перших уповільнювачах гальмових позицій спускної частини та фактична довжина пробігу даного відчепа від ПГП до вагонів, що накопичуються на сортувальній колії. Запаси інтервалів розраховуються на підставі даних про кількість осей і моменти входження відцепів на вказані уповільнювачі та виходу з них, а фактична довжина пробігу – на підставі даних, що надходять з пристрою контролю зайнятості колій і зберігаються в головному сервері. Процедура коригування параметрів гальмування на I ГП здійснюється з моменту входу відчепа на КТ2, а другого коригування на II ГП і ПГП – відповідно з моменту входу на КТ4 і КТ7, де КТ4 і КТ7 – контрольні точки, що знаходяться відповідно перед II ГП і ПГП. Оскільки для формування рішення можуть бути потрібними дані про моменти входу першої осі відчепа на КТ3, КТ5 і КТ6 (КТ3 – контрольна точка, що розміщується одразу за I ГП, а КТ5 і КТ6 – контрольні точки, що розміщуються на стрілочній зоні), вказані дані фіксуються в головному сервері;

5) скориговані параметри гальмування з'являються у вигляді підказок на екранах моніторів операторів гірки, а на головному моніторі відображуються криві тривалості реального скочування відцепів.

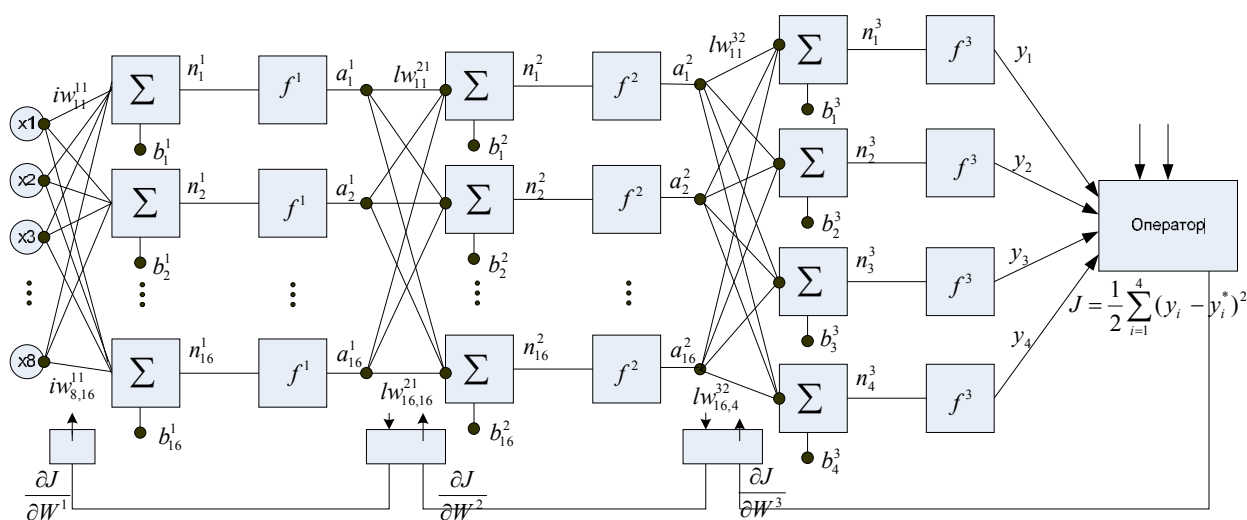


Рис. Архітектура нейронної мережі системи підтримки прийняття рішень для гіркових операторів

Уточнення значень основного питомого опору руху відчепа здійснюється в такій послідовності. Вводяться різниці модельної і фактичної тривалостей його руху відповідно до КТ1 і КТ2 ($\Delta t_{КТ1}$, $\Delta t_{КТ2}$) і середнє значення вказаного опору ($\omega_0^{відч.}$). Розраховується складова різниці модельної і фактичної тривалостей руху відчепа відповідно від КТ1 до КТ2, що створюється внаслідок похибки розрахунку питомих сил опору руху відчепа ($\Delta t_{\omega}^{КТ2-КТ1}$). Якщо вказана складова більше нуля, то визначається нове значення основного питомого опору з урахуванням знака $\Delta t_{КТ2}$. Після цього повторюється моделювання скочування відчепа до КТ2 з урахуванням реальних залежностей швидкості і напрямку вітру від часу, які мали місце в точках маршруту скочування відчепа від моменту його відриву до моменту входу на КТ2. Якщо умова $\Delta t_{\omega}^{КТ2-КТ1} > 0$ не виконується, здійснюється друккування $\omega_0^{відч.}$.

При розташуванні магнітних датчиків на полігоні необхідно керуватися реакцією людини, швидкодією ПЕОМ і вагонних уповільнювачів, можливістю оцінки ходових якостей максимальної кількості відчепів. Виходячи з цього відстань від КТ2, КТ4 і КТ7 до відповідних гальмових позицій може бути визначена за формулою

$$L = V \cdot (t_k + t_p + t_z + \delta),$$

де V – максимальна швидкість відчепа, яка може бути досягнута на вході в гальмову позицію, м/с;

t_k – час, необхідний на коригування параметрів гальмування, с;

t_p – час, необхідний на реакцію оператора і реалізацію підказок системи підтримки прийняття рішень, с;

t_z – час, необхідний на переведення гальмових шин вагонних уповільнювачів у загальмований стан, с;

δ – час, що враховує можливі відхилення t_k , t_p і t_z від їх середніх значень, с.

КТ1 бажано розташовувати таким чином, щоб відрив відчепів з трьох-чотирьох вагонів відбувався до моменту їх входу на вказану точку.

Розташування КТ3 залежить від типу гіркової горловини. Якщо І ГП розташовується до першої розділової стрілки, то вказану точку бажано розміщувати від кінця І ГП на відстані, що обмежується трьома-чотирма умовними вагонами; якщо після першої розділової стрілки – на відстані, що обмежується одним-двома умовними вагонами.

КТ5 доцільно розміщувати між другим і третім стрілочними переводами розподільчої зони, де основна маса відчепів буде знаходитись у стані вільного руху, а КТ6 – на початку сортувальних колій у районі граничних стовпчиків останніх розділових стрілок.

Висновки з дослідження і перспективи, подальший розвиток у даному напрямку. Запропонований підхід до управління процесом скочування відчепів з гірки дозволить підвищити енергозбереження і якість сортувального процесу при порівняно низьких капіталовкладеннях в пристрої гіркової автоматики за рахунок відсутності необхідності встановлення радіолокаційних вимірювачів швидкості, вимірювачів ходових якостей і ваги вагонів та інших пристроїв.

Слід також зазначити, що в роботі вперше вирішено проблему обчислення приблизного значення основного питомого опору руху відчепа за рахунок відтворення реальних характеристик руху повітряних мас у будь-якій точці маршруту прямування відчепа.

Запропонований науковий підхід до формування керуючих дій на процес скочування відчепів з гірки може бути адаптований у гіркові автоматизовані комплекси з можливістю безпосереднього втручання оператора гірки в процес розпуску.

Список використаних джерел

1. Бобровский, В.И. Теоретические основы совершенствования конструкции и технологии работы железнодорожных станций [Текст]: дисс... д-ра техн. наук: 05.22.20 / В.И. Бобровский. – Днепропетровск, 2002. – 534 с.

2. Бобровский, В.И. Многошаговый двухэтапный метод оптимизации режимов роспуска составов на горках [Текст] / В.И. Бобровский // Информационно-управляющие системы на железнодорожном транспорте. – 2004. – №2. – С. 8-14.
3. Бобровский, В.И. Оптимизация режимов торможения отцепов на сортировочных горках [Текст]: монография / В.И. Бобровский, Д.Н. Козаченко, Н.П. Божко, [и др.]. – Днепропетровск: Изд-во Маковецкий, 2010. – 260 с.
4. Лебединская, Е.Н. Разработка адаптивной автоматической системы управления работой сортировочной горки [Текст] / Е.Н. Лебединская, Н.Н. Новгородов, Л.В. Пальчик [и др.] // Вестник ВНИИЖТа. – 1999. – №3. – С. 32-34.
5. Жуковицкий, И.В. Управление замедлителями тормозной позиции сортировочной горки. Часть 1. Модель системы [Текст] / И.В. Жуковицкий, Г.И. Загарий, Н.И. Луханин // Информационно-управляющие системы на железнодорожном транспорте. – 2000. – № 5. – С. 19-25.
6. Жуковицкий, И.В. Управление замедлителями тормозной позиции сортировочной горки. Часть 2. Модель системы [Текст] / И.В. Жуковицкий, Г.И. Загарий, Н.И. Луханин // Информационно-управляющие системы на железнодорожном транспорте. – 2002. – № 4. – С. 17-20.
7. Шелухин, В.И. Прицельное торможение на базе адаптивных алгоритмов [Текст] / В.И. Шелухин, И.Н. Малышев, Д.А. Милехин // Автоматика, связь, информатика. – 2000. – №2. – С. 9-11.
8. Шабельников, А.Н. Разработка теории и методов автоматизации управления сложными процессами на сортировочной станции [Текст]: дисс. ... д-ра техн. наук: 05.13.06 / А.Н. Шабельников. – М., 2005. – 344 с.
9. Ковалев, С.М. Нечетко-темпоральные модели структурного анализа и идентификации динамических процессов в слабо формализованных задачах принятия решений [Текст]: дисс... д-ра техн. наук: 05.13.01, 05.13.17 / С.М. Ковалев. – Таганрог, 2002. – 337 с.
10. Огар, О.М. Інтелектуальна підтримка процесів прийняття рішень при регулюванні швидкості скочування відцепів з гірки [Текст] / О.М. Огар // Інформаційно-керуючі системи на залізничному транспорті. – 2010. – № 5-6. – С. 39-44.

Огар Олександр Миколайович, д-р техн. наук, професор, кафедра залізничних станцій та вузлів, Український державний університет залізничного транспорту. Тел.: (057) 730-10-42. E-mail: ogar-07@yandex.ru.
Ковалишин Віталій Іванович, магістрант, кафедра залізничних станцій та вузлів, Український державний університет залізничного транспорту. Тел.: (057) 730-10-42. E-mail: ogar-07@yandex.ru.
Кашенець Ольга Олегівна, магістрант, кафедра залізничних станцій та вузлів, Український державний університет залізничного транспорту. Тел.: (057) 730-10-42. E-mail: ogar-07@yandex.ru.

Ogar Alexander, doct. of techn. sciences, professor, chair "Railway stations and junctions", Ukrainian State University of Railway Transport, tel.: (057) 730-10-42. E-mail: ogar-07@yandex.ru.
Kovalyshyn Vitaly, master student, chair "Railway stations and junctions", Ukrainian State University of Railway Transport, tel.: (057) 730-10-42. E-mail: ogar-07@yandex.ru.
Kashenets Olga, master student, chair "Railway stations and junctions", Ukrainian State University of Railway Transport, tel.: (057) 730-10-42. E-mail: ogar-07@yandex.ru.

Наукова праця здана до друку 21.09.2015 р.