

УДК 629.463.3:656.211.7

ОСОБЛИВОСТІ ДОСЛІДЖЕННЯ ДИНАМІЧНОЇ НАВАНТАЖЕНОСТІ КОНТЕЙНЕРА-ЦИСТЕРНИ ПРИ ПЕРЕВЕЗЕННІ НА ЗАЛІЗНИЧНОМУ ПОРОМІ

Ловська А. О., Рибін А. В.

FEATURES OF DYNAMIC LOADING OF TANK-CONTAINER FOR TRANSPORTATION ON RAILWAY FERRY

Lovska A. O., Rybin A. V.

В статті наведені результати досліджень динамічної навантаженості контейнера-цистерни при перевезенні на залізничному поромі у складі комбінованого поїзда. Визначено прискорення, як складову динамічного навантаження, яке діє на контейнер-цистерну при кутових переміщеннях залізничного порому навколо позадвожньої осі (крен). Розраховано допустимий кут крену залізничного порому при якому забезпечується стійкість контейнера-цистерни відносно рами вагона-платформи. Проведені дослідження сприятимуть забезпеченню безпеки перевезень контейнерів-цистерн на залізничних поромках морем.

Ключові слова: контейнер-цистерна; несуча конструкція; динаміка; моделювання; прискорення; навантаженість конструкції; залізнично-пороми перевезення.

Вступ. Розвиток зовнішньоекономічних зв'язків між євразійськими державами сприяє створенню комбінованих транспортних систем. Відомо, що одним з найбільш поширених транспортних засобів при комбінованих перевезеннях є контейнери та контейнери-цистерни.

Впровадження в експлуатацію міжнародного транспортного коридору з України у Китай зумовлює необхідність дослідження динамічної навантаженості контейнерів (контейнерів-цистерн) при перевезенні на залізничних поромках у складі поїздів комбінованого транспорту.

Питання перевезення контейнерів-цистерн морем потребує особливої уваги, оскільки наявність вільної поверхні викликає додаткову навантаженість несучої конструкції контейнера-цистерни, а відповідно, впливає на його стійкість відносно рами вагона-платформи.

Для забезпечення безпеки перевезень контейнерів-цистерн важливим є визначення допустимих кутів крену залізничного порому при яких забезпечується їх стійкість з урахуванням типової схеми взаємодії з фітинговими упорами. Проведені дослідження дозволять створити

рекомендації щодо безпечного перевезення контейнерів-цистерн на залізничних поромках у міжнародному сполученні. Це сприятиме виготовленню контейнерів-цистерн нового покоління з покращеними техніко-економічними та екологічними характеристиками.

Аналіз останніх досліджень і публікацій.

Результати дослідження напруженого стану контейнера-цистерни ISO за методом скінчених елементів, реалізованого в програмному комплексі ABAQUS наведені у [1]. Розрахунок проведений при статичному навантаженні у відповідності до ISO 1496–3. Метою розрахунку було визначення відхилень кутів рами та вертикальних відхилень резервуара.

При проведенні розрахунків у даній роботі до уваги не приймалася динамічна навантаженість несучої конструкції контейнера-цистерни при найбільш несприятливих експлуатаційних режимах.

Особливості експериментальної оцінки спектру ударного відгуку рухомого складу проводиться у [2]. В роботі наведені результати обробки випробувань контейнера-цистерни моделі STL–26/0,4 типа UN T14 при різних режимах ударного навантаження.

Однак в роботі не приділяється уваги питанню дослідження динамічної навантаженості контейнера-цистерни при перевезенні на залізничному поромі.

Результати визначення міцності удосконаленої конструкції контейнера-цистерни для перевезення та збереження зрідженого природного газу наведені у [3]. Розрахунок проведений у програмному комплексі SolidWorks Simulation. Визначено витоки тепла та часу зберігання вантажу у контейнері-цистерні.

Дослідження динамічної навантаженості контейнера-цистерни та заходи щодо удосконалення несучої конструкції в роботі не приведені.

Моделювання динамічної навантаженості вагона-платформи з контейнерами, розміщеними на ньому проводиться у [4]. Визначено величини динамічних навантажень, які діють на вагон-платформу та контейнери при найбільш несприятливих режимах.

Однак в роботі не висвітлюються питання щодо визначення динамічної навантаженості контейнера-цистерни при перевезенні на залізничному поромі.

Особливості розрахунку напружено-деформованого стану контейнера-цистерни моделі T11 при найбільш несприятливих режимах проводиться у [5]. Розрахунок проведений за методом скінчених елементів, реалізованого в програмному пакеті DSMFem. Результати, отримані теоретичним шляхом, підтверджені експериментальним, що проведений за методом електричного тензотрування.

При здійсненні розрахунків на міцність враховані нормативні величини динамічних навантажень, які діють на контейнер-цистерну.

Шляхи покращення техніко-економічних показників та динамічних властивостей одиниць рухомого складу в експлуатації розглянуті у [6]. Питанню визначення динамічної навантаженості контейнерів-цистерн в даній роботі уваги не приділяється.

Дослідження динамічної навантаженості контейнерів-цистерн при маневровому співударянні з урахуванням недоливу котла наливним вантажем проводиться у [7]. Запропоновано заходи щодо зменшення динамічної навантаженості контейнера-цистерни. Однак дослідження динамічної навантаженості контейнера-цистерни при перевезенні на залізничному поромі в роботі не проводиться.

Мета статті. Висвітлення особливостей дослідження динамічної навантаженості контейнера-цистерни при перевезенні на залізничному поромі.

Для досягнення поставленої мети визначені такі задачі:

1. Математичне моделювання динамічної навантаженості контейнера-цистерни при перевезенні на залізничному поромі;
2. Визначення коефіцієнту стійкості контейнера-цистерни при перевезенні на залізничному поромі.

Виклад основного матеріалу дослідження.

Для дослідження динамічної навантаженості контейнера-цистерни при перевезенні на залізничному поромі складено математичну модель (1). Модель враховує наявність переміщень складових системи “залізничний пором – вагон-платформа – контейнер-цистерна – наливний вантаж”.

Розрахунки проведені для контейнера-цистерни типорозміру 1СС, розміщеного на вагоні-платформі моделі 13-4012М. Враховано, що переміщення вагона-платформи з контейнерами-цистернами здійсню-

ється через акваторію Чорного моря на залізничному поромі “Герои Шипки”. Фрагмент залізничного порому, завантажений контейнерним поїздом наведений на рис. 1.

Схема закріплення вагона-платформи з контейнерами-цистернами відносно палуби наведена на рис. 2. При цьому використовуються ланцюгові стяжки 1 (вісім одиниць на вагон) та механічні упордомкрати 2 (чотири одиниці на вагон), які призначені для виключення роботи ресорного підвішування під час перевезення морем. Під колеса крайніх в зчехах вагонів встановлюються гальмові башмаки для попередження переміщень у повздовжньому напрямку при диференті [8, 9].

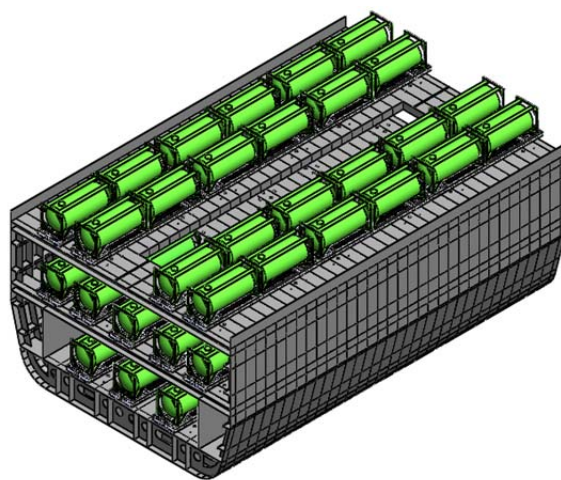


Рис. 1. Фрагмент залізничного порому, завантажений контейнерним поїздом

До уваги прийняті кутові переміщення залізничного порому відносно повздовжньої осі, як випадок найбільшої навантаженості несучої конструкції (еквівалент коливань бічна хитавиця в “Динаміці вагонів”), а також впливу на стійкість контейнерів відносно рами вагона-платформи (рис. 3).

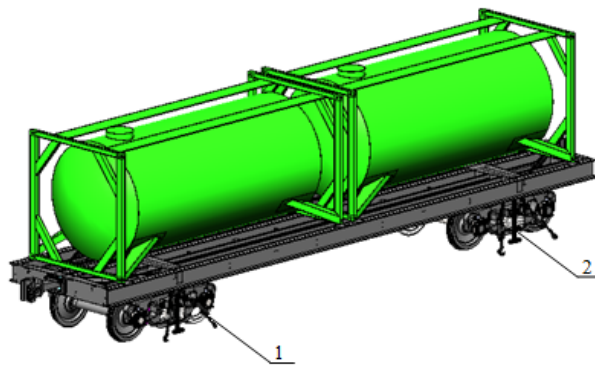


Рис. 2. Схема закріплення вагона-платформи з контейнерами-цистернами відносно палуби

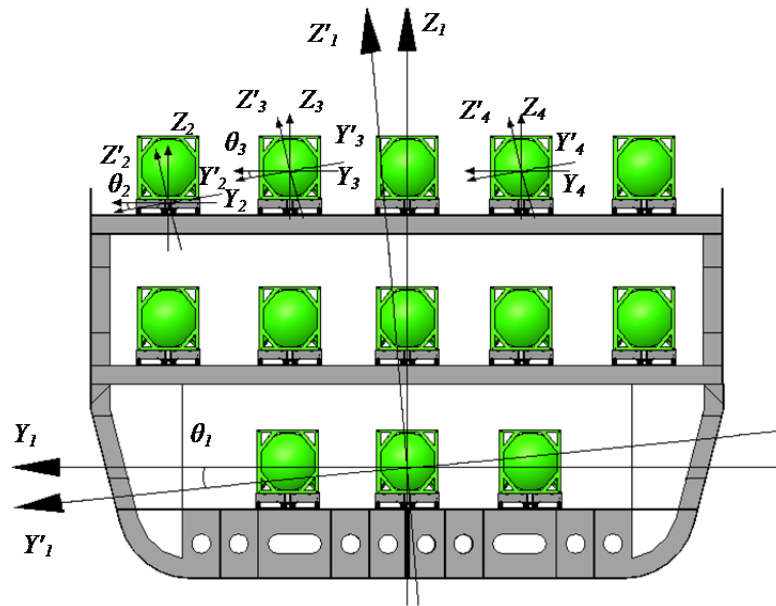


Рис. 3. Розрахункова схема для дослідження динамічної навантаженості контейнера-цистерни, розміщеного на вагоні-платформі при коливаннях залізничного порому

$$\begin{cases} \left(\frac{D}{12 \cdot g} (B^2 + 4z_g^2) \right) \ddot{\theta}_1 + \left(\Lambda_0 \cdot \frac{B}{2} \right) \dot{\theta}_1 = p' \cdot \frac{h}{2} + \Lambda_0 \cdot \frac{B}{2} \cdot \dot{F}(t), \\ I_{\text{впф}} \cdot \ddot{\theta}_2 = p'_{\text{впф}} \cdot \frac{h_{\text{впф}}}{2} + M_{\text{впф}}^{\text{п}} + M_{\text{впф}}^{\text{к}}, \\ \left(I_{0i} + \sum_{j=1}^k m_{ij} \cdot c_{ij}^2 \right) \cdot \ddot{\theta}_3 + \sum_{j=1}^k m_{ij} \cdot c_{ij} \cdot l_{ij} \cdot \ddot{\theta}_4 - g \cdot \left(m_i \cdot z_{ci} + \sum_{j=1}^k m_{ij} \cdot c_{ij} \right) \cdot \theta_3 = M_{\text{к}}^{\text{впф}}, \\ I_{ij} \cdot \ddot{\theta}_4 - m_{ij} \cdot c_{ij} \cdot l_{ij} \cdot \ddot{\theta}_3 + g \cdot m_{ij} \cdot l_{ij} \cdot \theta_4 = 0, \end{cases} \quad (1)$$

де $q_1 = \theta_1$, $q_2 = \theta_2$, $q_3 = \theta_3$, $q_4 = \theta_4$ – узагальнені координати, що відповідають кутовому переміщенню відносно поздовжньої осі залізничного порому, вагона-платформи, контейнера-цистерни й наливного вантажу, відповідно.

Початок системи координат розміщений у центрі мас залізничного порому.

для залізничного порому: D – вагове водовитіснення; B – ширина залізничного порому; h – висота борта залізничного порому; Λ_0 – коефіцієнт опору коливанням; z_g – координата центру ваги залізничного порому; p' – вітрове навантаження; $F(t)$ – закон дії зусилля, яке збудує рух залізничного порому з вагонами, розміщеними на його палубах.

для вагона-платформи: $I_{\text{впф}}$ – момент інерції вагона-платформи відносно повздовжньої осі; $p'_{\text{впф}}$ – вітрове навантаження на бокову проекцію вагона-платформи; $h_{\text{впф}}$ – висота бокової проекції вагона-платформи; $M_{\text{впф}}^{\text{п}}$ – момент сил, який виникає між вагоном-платформою та палубою залізничного порому; $M_{\text{впф}}^{\text{к}}$ – момент сил, який виникає між вагоном-платформою та контейнером-цистерною.

для контейнера-цистерни та наливного вантажу:

I_{ij} – момент інерції маятника; m_{ij} – маса j -го маятника у i -му контейнері-цистерні; c_{ij} – відстань від площини $z_i = 0$ до точки закріплення j -го маятника у i -му контейнері-цистерні; l_{ij} – довжина j -го маятника; I_{0i} – приведений момент інерції i -го контейнера-цистерни та наливного вантажу, що не бере участі в русі відносно котла; z_{ci} – висота центру ваги контейнера-цистерни; m_i – маса тіла, яке еквівалентне i -му контейнеру-цистерні з частиною наливного вантажу, що не бере участі в переміщенні відносно котла; $M_{\text{к}}^{\text{впф}}$ – момент сил, що виникає між контейнером-цистерною та вагоном-платформою.

Закон дії зусилля, яке збудує рух залізничного порому описується рівнянням [10]:

$$\begin{cases} x = a + R e^{kb} \sin(ka + \omega t), \\ z = b - R e^{kb} \cos(ka + \omega t) \end{cases} \quad (2)$$

де a та b – горизонтальна та вертикальна координати центра траєкторії, за якою обертається частинка, що має на даний час координати x та z ; R – радіус траєкторії, за якою здійснюється оберт частинки; ω – частота морської хвилі; k – частота траєкторії збудуючого зусилля.

Визначення коефіцієнту опору коливанням залізничного порому здійснено за методикою, наведеною у [11].

В якості наливного вантажу прийнятий бензин. Гідродинамічні характеристики наливного вантажу розраховувалися з урахуванням максимально допустимої завантаженості котла контейнера-цистерни. Рух наливного вантажу описано сукупністю математичних маятників [12].

Розв'язання математичної моделі здійснено в середовищі програмного забезпечення MathCad [13, 14]. При цьому вона зведена до нормальної форми Коші $\dot{y}(t) = Q(t, y)$.

Вирішення системи диференціальних рівнянь (1) у нормальній формі проведено інтегруванням за методом Рунге-Кутта.

При цьому: $y_1 = \theta_1$, $y_2 = \dot{\theta}_1$,

$$y_3 = \theta_2, \quad y_4 = \dot{\theta}_2,$$

$$y_5 = \theta_3, \quad y_6 = \dot{\theta}_3,$$

$$y_7 = \theta_4, \quad y_8 = \dot{\theta}_4.$$

Перехід від системи диференціальних рівнянь другого порядку (1) до системи диференціальних рівнянь першого порядку (3) проведений для застосування стандартних алгоритмів вирішення системи в Mathcad [15]:

$$Z(t, y) = \begin{pmatrix} y_2 \\ y_4 \\ y_6 \\ y_8 \\ \frac{p' \cdot \frac{h}{2} + \Lambda_{\theta} \cdot \frac{B}{2} \cdot \dot{F}(t) - \left(\Lambda_{\theta} \cdot \frac{B}{2} \right) y_2}{\left(\frac{D}{12 \cdot g} (B^2 + 4z_{\theta}^2) \right)} \\ \frac{p'_{\text{вітр}} \cdot \frac{h_{\text{вітр}}}{2} + M_{\text{вітр}}^n + M_{\text{вітр}}^k}{I_{\text{вітр}}} \\ \frac{M_{\text{вітр}}^{\text{вітр}} - \sum_{j=1}^k m_{y_j} \cdot c_{y_j} \cdot l_{y_j} \cdot \dot{y}_8 + g \cdot \left(m_{\theta} \cdot z_{\theta} + \sum_{j=1}^k m_{y_j} \cdot c_{y_j} \right) \cdot y_8}{\left(I_{\theta} + \sum_{j=1}^k m_{y_j} \cdot c_{y_j}^2 \right)} \\ \frac{m_{y_j} \cdot c_{y_j} \cdot l_{y_j} \cdot \dot{y}_6 - g \cdot m_{y_j} \cdot l_{y_j} \cdot y_6}{I_{y_j}} \end{pmatrix} \quad (3)$$

$$Z = \text{rfixed}(Y0, tn, tk, n, Q)$$

де $Y0$ – вектор, який містить початкові умови, tn , tk – величини, які визначають початкову й кінцеву змінну інтегрування, n – фіксоване число кроків, Q – символний вектор.

Початкові умови взяті рівними нулю.

На підставі проведеного розрахунку встановлено, що максимальна величина прискорення, яка діє на контейнер-цистерну складає близько 0,9 g. Дана величина прискорення приведена з урахуванням горизонтальної складової прискорення вільного падіння, обумовленої кутом крену залізничного порому θ .

Отримана величина прискорення врахована при розрахунку допустимого кута крену, при якому забезпечується стійкість контейнера-цистерни відносно рами вагона-платформи [16].

Умова стійкості має вигляд:

$$k_c = \frac{M_{\text{відн}}}{M_{\text{пер}}} \geq 1, \quad (4)$$

де $M_{\text{відн}}$ – величина відновного моменту; $M_{\text{пер}}$ – величина перекидного моменту.

$$M_{\text{пер}} = p'_k \cdot \frac{h_k}{2} + M_{\text{бр}} \cdot (g \cdot \sin \theta + \ddot{\theta}_4) \cdot \frac{h_k}{2}, \quad (5)$$

$$M_{\text{відн}} = P_{\text{бр}} \cdot \cos \theta \cdot \frac{B_k}{2} + n_{\phi} \cdot \left(M_{\text{бр}} \cdot (g \cdot \sin \theta + \ddot{\theta}_4) \right) \cdot \frac{h_{\phi}}{2}, \quad (6)$$

де p'_k – вітрове навантаження на бокову проекцію контейнера-цистерни; h_k – висота контейнера-цистерни; $M_{\text{бр}}$ – маса бруто контейнера-цистерни; $P_{\text{бр}}$ – вага бруто контейнера-цистерни; B_k – ширина контейнера-цистерни; n_{ϕ} – кількість фітінгових упорів, на які опирається контейнер-цистерна за кутових переміщень відносно поздовжньої осі; h_{ϕ} – висота фітінгового упору.

Результати розрахунку наведені на рис. 4. З рис. 4 видно, що стійкість контейнера-цистерни для випадку наявності переміщень вагона-платформи відносно палуби та контейнера-цистерни відносно рами забезпечується при куті крену до 10° .

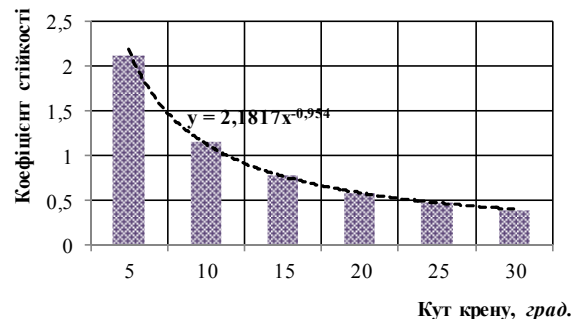


Рис. 4. Залежність коефіцієнта стійкості контейнера-цистерни, розміщеного на вагоні-платформі від кута крену залізничного порому

Висновки. На підставі проведених досліджень можна зробити такі висновки:

1. Складено математичну модель для визначення динамічної навантаженості контейнера-цистерни при перевезенні у складі комбінованого поїзда на залізничному поромі. Встановлено, що загальна величина прискорення, яка діє на контейнер-цистерну при перевезенні на залізничному поромі складає близько 0,9 g;

2. Визначено коефіцієнт стійкості контейнера-цистерни при перевезенні на залізничному поромі. Стійкість контейнера-цистерни відносно рами вагона-платформи забезпечується при куті крену до 10° ;

3. Проведені дослідження сприятимуть створенню рекомендацій щодо забезпечення безпеки пе-

ревезень контейнерів-цистерн на залізничних поромках морем, удосконаленню схеми взаємодії контейнера-цистерни з вагоном-платформом, а також підвищенню ефективності експлуатації комбінованих перевезень.

Література

- Bhattacharyya, Rudraprasad. A study on stress analysis of ISO tank container / Rudraprasad Bhattacharyya, Abhishek Hazra. // 58th Congress of The Indian Society of Theoretical and Applied Mechanics. – 2013. P. 1–5.
- Третьяков, А. В. Экспериментальная оценка спектров ударного отклика подвижного состава / А. В. Третьяков, О. А. Третьяков, М. В. Зимакова, А. А. Петров // Наука та прогрес транспорту. Вісник Дніпропетровського національного університету залізничного транспорту. – 2017. – № 3 (69). – С. 147–159.
- Lisowski, E. Transport and storage of LNG in container. / E. Lisowski, W. Czyzycki // Journal of KONES Powertrain and Transport. – 2011. Vol. 18, Issue 3. – P. 193–201.
- Lovska, A. Simulation of loads on the carrying structure of an articulated flat car in combined transportation / A. Lovska // International Journal of Engineering & Technology. – 2018. – Vol. 7, Issue 4.3. – P. 140–146. doi: <https://doi.org/10.14419/ijet.v7i4.3.19724>
- Макеев, С. В. Особенности расчета напряженно-деформированного состояния танка-контейнера с учетом реального нагружения в эксплуатации / С. В. Макеев, П. М. Буйленков // НАУКА–ОБРАЗОВАНИЕ–ПРОИЗВОДСТВО: Опыт и перспективы развития: сборник материалов XIV Международной научно-технической конференции, посвященной памяти доктора технических наук, профессора Е. Г. Зудова (8-9 февраля 2018 г.): в 2-х т. – Т. 1: Горно-металлургическое производство. Машиностроение и металлообработка. – Нижний Тагил: НТИ (филиал) УрФУ. – 2018. – С. 174–184.
- Fomin, O. V. Increase of the freight wagons ideality degree and prognostication of their evolution stages / O. V. Fomin // *Scientific Bulletin of National Mining University*. – 2015. – 3. P. 68–76.
- Fomin, Olexsij. Analysis of dynamic loading of improved construction of a tank container under operational load modes / Olexsij Fomin, Alyona Lovska, Olexsandr Gorobchenko, Serhii Turpak, Iryna Kyrychenko, Olexsij Burlutski // EUREKA: Physics and Engineering. – 2019. – №2. – P. 61 – 70.
- Землезин, И. Н. Методика расчета и исследования сил, действующих на вагон при транспортировке на морских паромках / И. Н. Землезин. – Москва: Транспорт, 1970. – 104 с.
- Шмаков, М. Г. Специальные судовые устройства : справ. пособие / М. Г. Шмаков. – Ленинград : Судостроение, 1975. – 344 с.
- Луговский В. В. Динамика моря: Избр. вопросы связ. с учением мореходности корабля: [Учебник для вузов по специальности “Гидроаэродинамика”] / В. В. Луговский. – Л.: Судостроение, 1976. – 199 с.
- Благовещенский С. Н. Справочник по статике и динамике корабля. В двух томах. Изд. 2 – е. перераб. и доп. Том 2. Динамика (качка) корабля / С. Н. Благовещенский, А. Н. Холодили. – Л., “Судостроение”, 1975. – 176 с.
- Нагруженность контейнеров-цистерн, расположенных на железнодорожной платформе, при ударах в автосцепку / Г. И. Богомаз, Д. Д. Мехов, О. П. Пилипченко, Ю. Г. Черномашенцева // Динамика та керування рухом механічних систем: зб. наук. пр. / АНУ, ін-т техн. механіки. – Київ, 1992. – С. 87–95.
- Кирьянов, Д. В. Mathcad 13. СПб.: БХВ. Петербург, 2006. – 608 с.
- Дьяконов, В. MATHCAD 8/2000: специальный справочник. СПб.: Питер, 2000. – 592 с.
- Дьомін, Ю. В. Основи динаміки вагонів: навч. посіб. / Дьомін Ю. В., Черняк Г. Ю. – Київ: КУЕТТ, 2003. – 269 с.
- Ловська, А. О. Визначення навантаженості контейнерів у складі комбінованих поїздів при перевезенні залізничним поромом / А. О. Ловська // Наука та прогрес транспорту. – 2017. – № 6 (72). – С. 49–60. doi: [10.15802/stp2017/118993](https://doi.org/10.15802/stp2017/118993)

References

- Bhattacharyya, Rudraprasad. A study on stress analysis of ISO tank container / Rudraprasad Bhattacharyya, Abhishek Hazra. // 58th Congress of The Indian Society of Theoretical and Applied Mechanics. – 2013. P. 1–5.
- Tretyakov, A. V. Eksperimentalnaya otsenka spektrov udarnogo otklika podvizhnogo sostava / A. V. Tretyakov, O. A. Tretyakov, M. V. Zimakova, A. A. Petrov // Nauka ta progres transportu. Visnik Dnipropetrovskogo natsionalnogo universitetu zaliznichnogo transportu. – 2017. – № 3 (69). – S. 147–159.
- Lisowski, E. Transport and storage of LNG in container. / E. Lisowski, W. Czyzycki // Journal of KONES Powertrain and Transport. – 2011. Vol. 18, Issue 3. – P. 193–201.
- Lovska, A. Simulation of loads on the carrying structure of an articulated flat car in combined transportation / A. Lovska // International Journal of Engineering & Technology. – 2018. – Vol. 7, Issue 4.3. – P. 140–146. doi: <https://doi.org/10.14419/ijet.v7i4.3.19724>
- Makeev, S. V. Osobennosti rascheta napryazhenno-deformirovannogo sostoyaniya tanka-konteynera s uchetom realnogo nagruzheniya v ekspluatatsii / S. V. Makeev, P. M. Buylenkov // NAUKA–OBRAZOVANIE–PROIZVODSTVO: Opyit i perspektivy razvitiya: sbornik materialov HIV Mezhdunarodnoy nauchno-tehnicheskoy konferentsii, posvyaschennoy pamyati doktora tehnikeskikh nauk, professora E. G. Zudova (8-9 fevralya 2018 g.): v 2-h t. – T. 1: Gorno-metallurgicheskoe proizvodstvo. Mashinostroenie i metalloobrabotka. – Nizhniy Tagil: NTI (filial) UrFU. – 2018. – S. 174–184.
- Fomin, O. V. Increase of the freight wagons ideality degree and prognostication of their evolution stages / O. V. Fomin // *Scientific Bulletin of National Mining University*. – 2015. – 3. P. 68–76.
- Fomin, Olexsij. Analysis of dynamic loading of improved construction of a tank container under operational load modes / Olexsij Fomin, Alyona Lovska, Olexsandr Gorobchenko, Serhii Turpak, Iryna Kyrychenko, Olexsij Burlutski // EUREKA: Physics and Engineering. – 2019. – №2. – P. 61 – 70.
- Zemlezin, I. N. Metodika rascheta i issledovaniya sil, deystvuyuschih na vagon pri transportirovke na morskikh paromakh / I. N. Zemlezin. – Moskva: Transport, 1970. – 104 s.
- Shmakov, M. G. Spetsialnyie sudovyye ustroystva : sprav. posobie / M. G. Shmakov. – Leningrad : Sudostroenie, 1975. – 344 s.
- Lugovskiy V. V. Dinamika morya: Izbr. voprosy svyaz. s ucheniem morekhodnosti korablya: [Uchebnik dlya vuzov po spetsialnosti “Gidroaerodinamika”] / V. V. Lugovskiy. – L.: Sudostroenie, 1976. – 199 s.
- Blagoveshchenskiy S. N. Spravochnik po statike i dinamike korablya. V dveh tomah. Izd. 2 – e. pererab. i dop. Tom 2. Dinamika (kachka) korablya / S. N. Blagoveshchenskiy, A. N. Kholodilin. – L., “Sudostroenie”, 1975. – 176 s.
- Nagruzennost konteynerov-tsistern, raspolozhennykh na zheleznodorozhnoy platforme, pri udarah v avtoschepku / G. I. Bogomaz, D. D. Mехov, O. P. Pilyipchenko, Yu. G. Chernomashentseva // Dinamika ta keruvannya ruhom mekhanicheskikh sistem: zb. nauk. pr. / ANU, in-t tekhn. mekhaniki. – Kyiv, 1992. – S. 87–95.
- Kiryaynov, D. V. Mathcad 13. SPb.: BХV. Peterburg, 2006. – 608 s.
- Dyakonov, V. MATHCAD 8/2000: spetsialnyy spravochnik. SPb.: Piter, 2000. – 592 s.
- Dyomin, Yu. V. Osnovy dinamiki vagoniv: navch. posib. / Dyomin Yu. V., Chernyak G. Yu. – Kyiv: KUETT, 2003. – 269 s.
- Lovskaya, A. O. Viznachennya navantazhenosti konteyneriv u skladі kombіnovanih poїzdіv pri perevezenni zalіzничним poromom / A. O. Lovskaya // Nauka ta progres transportu. – 2017. – № 6 (72). – S. 49–60. doi: [10.15802/stp2017/118993](https://doi.org/10.15802/stp2017/118993)

10. Lugovskiy V. V. Dinamika morya: Izbr. voprosy svyaz. s ucheniem morehodnosti korablya: [Uchebnik dlya vtuzov po spetsialnosti "Gidroaerodinamika"] / V. V. Lugovskiy. – L.: Sudostroenie, 1976. – 199 s.
11. Blagoveschenskiy S. N. Spravochnik po statike i dinamike korablya. V dvuh tomah. Izd. 2 – e. pererab. i dop. Tom 2. Dinamika (kachka) korablya / S. N. Blagoveschenskiy, A. N. Holodilin. – L., "Sudostroenie", 1975. – 176 s.
12. Nagruzhennost konteynerov-tsistern, raspolzhenyih na zheleznodorozhnoy platforme, pri udarah v avtostsepku / G. I. Bogomaz, D. D. Mehov, O. P. Pilipchenko, Yu. G. Chernomashentseva // Dinamika ta keruvannya ruhom mehanichnih sistem: zb. nauk. pr. / ANU, In-t tehn. mehaniki. – Kiyiv, 1992. – S. 87–95.
13. Kiryanov, D. V. Mathcad 13. SPb.: BHV. Peterburg, 2006. – 608 s.
14. Dyakonov, V. MATHCAD 8/2000: spetsialniy spravochnik. SPb.: Piter, 2000. – 592 s.
15. Domin, Yu. V. Osnovi dinamiki vagoniv: navch. posib. / Domin Yu. V., Chernyak G. Yu. – Kiyiv: KUETT, 2003. – 269 s.
16. Lovska, A. O. Vznachennya navantazhenosti konteyneriv u skladi kombinovanih poyizdiv pri perevezenni zaliznichnim poromom / A. O. Lovska // Nauka ta progres transportu. – 2017. – № 6 (72). – S. 49–60. doi: 10.15802/stp2017/118993

Ловская А. А., Рыбин А. В. Особенности исследования динамической нагруженности контейнера-цистерны при перевозке на железнодорожном пароме

В статье приведены результаты исследований динамической нагруженности контейнера-цистерны при перевозке на железнодорожном пароме в составе комбинированного поезда. Определены ускорения, как составляющие динамической нагрузки, действующие на контейнер-цистерну при угловых перемещениях железнодорожного парома относительно продольной оси (крен). Рассчитан допустимый угол крена железнодорожного паро-

ма при котором обеспечивается устойчивость контейнера-цистерны относительно рамы вагона-платформы. Проведенные исследования будут способствовать обеспечению безопасности перевозок контейнеров-цистерн на железнодорожных паромах морем.

Ключевые слова: контейнер-цистерна; несущая конструкция; динамика; моделирование; ускорение; нагруженность конструкции; железнодорожно-паромные перевозки.

Lovska A. O., Rybin A. V. Features of dynamic loading of tank-container for transportation on railway ferry

The article presents the results of studies of the dynamic loading of the tank container during transportation on the railway ferry as part of a combined train. The accelerations are determined as components of the dynamic load acting on the tank container during the angular displacements of the railway ferry relative to the longitudinal axis (roll). The permissible angle of roll of the railway ferry is calculated at which the stability of the tank container relative to the frame of the platform car is ensured. The research will contribute to ensuring the safety of container tankers on rail ferries by sea.

Keywords: tank container; basic structure; dynamics; modeling; acceleration; structural load; rail ferry transportation.

Ловська А. О. – к.т.н., доцент кафедри вагонів Українського державного університету залізничного транспорту, e-mail: alyonalovskaya.vagons@gmail.com.

Рибін А. В. – старший викладач кафедри вагонів Українського державного університету залізничного транспорту, e-mail: rubynandrey2006@gmail.com.

Рецензент: д.т.н., проф. **Горбунов М.І.**

Стаття подана 08.04.2019