

В статті представлені особливості та результати оптимізаційного проектування елементів конструкції стіни торцевої піввагонів моделі 12-9745 за критерієм мінімальної матеріалоемності

Ключові слова: стіна торцева піввагону, оптимізаційне проектування

В статье представлены особенности и результаты оптимизационного проектирования элементов конструкции стены торцевой полувагонов модели 12-9745 по критерию минимальной материалоемкости

Ключевые слова: стена торцевая полувагона, оптимизационное проектирование

In the article the represented features and results of the optimization planning elements construction of wall freight gondola model a 12-9745 after the criterion of minimum materiality

Key word: wall freight gondola, optimization planning

ОПТИМІЗАЦІЙНЕ ПРОЕКТУВАННЯ КОНСТРУКЦІЇ СТІНИ ТОРЦЕВОЇ ПІВВАГОНУ МОДЕЛІ 12-9745 ЗА КРИТЕРІЄМ МІНІМАЛЬНОЇ МАТЕРІАЛОЄМНОСТІ

В.І. Мороз

Доктор технічних наук, професор, завідувач кафедри*
Контактний тел.: (057) 730-10-51

О.В. Братченко

Кандидат технічних наук, професор*
Контактний тел. (057) 730-10-53

О.В. Фомін

Аспірант*

E-mail: fomin1985@list.ru

*Кафедра «Механіка і проектування машин»
Українська державна академія залізничного транспорту
пл. Фейєрбаха, 7, м. Харків. 61050

Постановка проблеми і аналіз результатів останніх досліджень

За оцінками фахівців понад 50% загального вантажообігу на мережах залізниць країн СНД виконується піввагонами (www.ukrstat.gov.ua, www.gks.ru), дефіцит яких на нинішній час складає 21% [1]. Поповнення інвентарного парку піввагонів здійснюється за рахунок їх виготовлення на вагонобудівних підприємствах України та країн СНД, а також перепрофільованих вагоноремонтних заводах (ВРЗ) Укрзалізниці.

На сьогоднішній день однією із найпоширеніших моделей піввагонів вітчизняного виробництва є модель 12-9745 – базова для перепрофільованих ВРЗ (Дарницький ВРЗ, ДП «Укрспецвагон», Попаснянський ВРЗ та Стрийський ВРЗ). Проведений авторами порівняльний аналіз техніко-економічних показників вітчизняних та закордонних піввагонів [2] засвідчив про наявність резервів удосконалення конструкції піввагонів моделі 12-9745 в напрямку зниження їх матеріалоемності (маси тари).

Результати виконаних науково-дослідних робіт [3,4] показали, що одним із перспективних напрямків зниження матеріалоемності конструкції піввагону моделі 12-9745 є зниження маси стіни торцевої. Вирішення зазначеної задачі на сучасному рівні потребує проведення оптимізаційного проектування (ОП) елементів конструкції стіни торцевої за критерієм мінімальної матеріалоемності. Разом з тим у довідковій та спеціальній науково-технічній літературі з вагонобудування інформація щодо розгляду та вирішення таких важливих питань відсутня.

Мета статті та викладення основного матеріалу

У статті представлені особливості та результати оптимізаційного проектування елементів конструкції стіни торцевої піввагонів моделі 12-9745 за критерієм мінімальної матеріалоемності.

Конструкція стіни торцевої піввагону моделі 12-9745 висвітлена на рис. 1. Дослідження спрямоване на обґрунтований вибір форми профілів поперечних

перетинів і їх відповідних геометричних параметрів для окремих конструктивних елементів (при їх незмінній довжині).

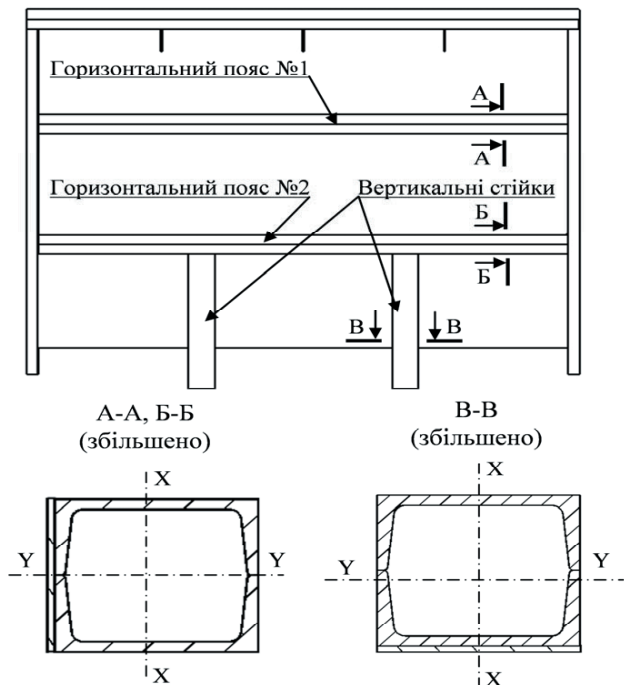


Рис. 1. Стіна торцева піввагону моделі 12-9745

В якості об'єктів ОП розглядалися горизонтальні пояси №1, №2 і вертикальні стійки, які виконані з двох зварених між собою швелерів 14У-В (ГОСТ 5267.1 матеріал – сталь марки 09Г2). Це обґрунтовується наявністю для вказаних елементів суттєвих розрахункових резервів міцності [5], які характеризуються співвідношенням діючих максимальних експлуатаційних еквівалентних напружень з їх допустимими значеннями (табл. 1).

Таблиця 1

Основні характеристики досліджуваних елементів стіни торцевої існуючої конструкції

№ п/п	Назва і-го елемента конструкції стіни торцевої	Погонна маса m_i^c , кг/м	Довжина l_i , мм	Розрахунковий резерв міцності елемента γ_i , %	Осьовий момент опору W_i , см ³	Допустимий осьовий момент опору $[W_i]$ ($\sigma_{\max} = [\sigma]$), см ³
1	Горизонтальний пояс №1 (i=1)	37,525	2810	38	179,35	112
2	Горизонтальний пояс №2 (i=2)	37,525	2810	55	179,35	79
3	Вертикальні стійки (i=3)	38,5	1640	63	196,29	73

Так, допустимі напруження для матеріалу 09Г2 складають $[\sigma]=280$ МПа, в той же час максимальні

експлуатаційні еквівалентні напруження становлять: для горизонтального поясу №1 $\sigma_{\max} = 174,8$ МПа, для горизонтального поясу №2 $\sigma_{\max} = 125,54$ МПа, для вертикальних стійок $\sigma_{\max} = 103,65$ МПа. Тобто розрахункові резерви відповідно складають: 38%, 55%, 63%.

Для вирішення поставленої задачі були проведені пошукові дослідження [6] в ході яких варіювались різні геометричні форми та матеріали для виготовлення розглядаємих елементів конструкції. Було встановлено, що для виготовлення поясів та вертикальних стійок стіни торцевої доцільно використовувати гнучий швелер з рівними полицями, який відповідає ГОСТ 8278 (матеріал – сталь 09Г2). Виготовлення такого профілю з листа відповідної товщини може здійснюватись за технологіями, які засвоєні на виробничих базах та обладнанні вітчизняних ВРЗ. Це додатково забезпечить зменшення собівартості виготовлення цих елементів та конструкції кузова піввагону в цілому. Разом з тим використання таких профілів обґрунтувало необхідність проведення досліджень з вибору геометричних параметрів їх перерізу.

На рис. 2 показано поперечний перетин запропонованого профілю, основними геометричними параметрами якого є: δ - товщина листа; b - ширина полиць; h - ширина стінки.

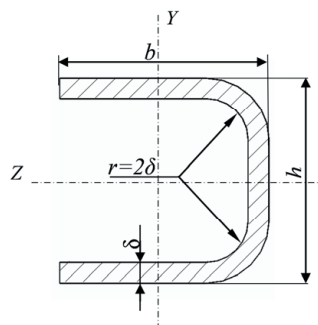


Рис. 2. Швелер сталевий гнучий з рівними полицями ГОСТ 8278

Метою робіт є отримання оптимальних значень вищезазначених параметрів (δ_i^* , h_i^* , b_i^*), при яких буде забезпечена мінімальна маса стіни торцевої $m_{\min}^{ст.т.}$ при виконанні умови міцності ($\sigma_{\max i} \leq [\sigma]$).

В такій постановці ОП стіни торцевої піввагону моделі 12-9745 за критерієм мінімальної матеріаломіцності може розглядатися як задача багатомірної оптимізації з обмеженнями [7,8]:

$$m^{ст.т.}(\bar{X}) \rightarrow \min, \quad \bar{X} \in D_x \in D \quad (1)$$

де $m^{ст.т.}$ – маса стіни торцевої (основний критеріальний показник);

\bar{X} – вектор керованих змінних параметрів, складовими якого розглядаються – δ_i , b_i і h_i , інтервали варіювання яких визначають область можливих рішень D , в якій функціональними обмеженнями $[\sigma_i]$ виділяється область допустимих рішень D_x .

З урахуванням того, що величина $m^{ст.т.}$ визначається з урахуванням погонних мас кожного з виділених елементів нової конструкції ($m^{ст.т.} = m_1 + m_2 + m_3$), при

проведенні відповідних етапів дослідження їх доцільно розглядати як критеріальні показники. При цьому для полегшення виконання розрахунків в якості функціональних обмежень приймалися значення допустимих осевих моментів опору $[W_1], [W_2], [W_3]$ (див. табл. 1). Для всіх трьох елементів конструкції встановлені однакові інтервали варіювання керованих змінних: $b=10...14$ см; $\delta=0,4...0,8$ см (з урахуванням вимог до розташування внутрішніх кріплень штучних вантажів було прийнято $h=const=12$ см).

Тоді для кожного з розглянутих елементів конструкції стіни торцевої математичний запис задачі ОП буде мати вид:

$$\bar{m}_i(b_i^*, \delta_i^*) = \bar{m}_{i_{min}}^{\quad}, \quad (2)$$

$$b_i^*, \delta_i^* \in D_{xi} \in D,$$

де b_i^*, δ_i^* – оптимальні значення параметрів b_i, δ_i , при яких забезпечується мінімальна погонна маса i -го елемента; вибираються в зоні допустимих рішень D_{xi} , яка належить загальній області можливих рішень D . Загальна область можливих рішень, що визначається інтервалами варіювання змінних параметрів δ_i, b_i має наступний вид:

$$D = \{b, \delta \mid 10 \text{ см} \leq b \leq 14 \text{ см}, 0,4 \text{ см} \leq \delta \leq 0,8 \text{ см}\} \quad (3)$$

Область допустимих рішень з урахуванням функціональних обмежень:

$$D_{xi} = \{b, \delta \mid W_i \geq [W_i], 10 \text{ см} \leq b \leq 14 \text{ см}, 0,4 \text{ см} \leq \delta \leq 0,8 \text{ см}\} \quad (4)$$

Обґрунтований вибір оптимальних значень геометричних параметрів перерізів b_i^*, δ_i^* досліджуваного елемента виконувався на основі сумісного аналізу відповідних узагальнених математичних моделей (УММ) виду $\bar{m}^n = f(b, \delta)$ і $W = f(b, \delta)$, які було отримано з використанням методів математичного планування експерименту [8...10].

Нижче в табл. 2 наведений ортогональний математичний план другого порядку для двох змінних, що варіюються на трьох рівнях, складений з використанням відповідної матриці планування. При цьому для кожного з режимів математичного плану з використанням математичного описання визначалися значення контрольованих показників \bar{m}^n , W .

Таблиця 2

Математичний план дослідження

№ режиму	b, см	δ, см	\bar{m}^n , кг/м	W, см ³
1	14	0,8	26,81	124,05
2	14	0,4	15,81	84,73
3	10	0,8	21,78	112,19
4	10	0,4	13,3	68,06
5	12	0,6	19,55	92,04
6	14	0,6	21,44	108,91
7	10	0,6	17,67	95,34
8	12	0,8	24,29	109,44
9	12	0,4	14,55	69,17

Нижче представлені УММ для контрольованих показників у дійсних величинах змінних, які отримані для математичного плану за табл. 2.

$$\bar{m}^n = 3,98 - 0,0325 \cdot b + 9,35 \cdot \delta + 0,00125 \cdot b^2 - 3,25 \cdot \delta^2 + 1,575 \cdot b \cdot \delta \quad (5)$$

$$\sigma_m = 0.$$

$$W = 258,18 - 44,293 \cdot b + 155,43 \cdot \delta + 2,052 \cdot b^2 - 37,71 \cdot \delta^2 - 2,045 \cdot b \cdot \delta \quad (6)$$

$$\sigma_w = \pm 0,728 \text{ см}^3.$$

Величини середньоквадратичних відхилень σ_m і σ_w для отриманих УММ свідчать про їх адекватність і придатність для використання в подальших дослідженнях з визначення раціональних геометричних параметрів перетинів розглянутих елементів конструкції.

На останньому етапі досліджень з визначення оптимальних параметрів b_i^*, δ_i^* будувались допоміжні графіки з ізолініями відповідних фіксованих значень контрольованих показників \bar{m}^n , W . Для прикладу, на рис. 3 представлено такий графік для пошуку оптимальних значень параметрів поперечного перетину горизонтального поясу №2 – b_2^*, δ_2^* .

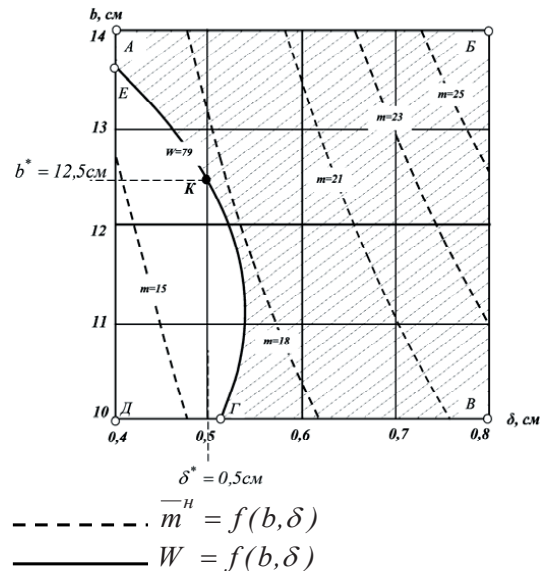


Рис. 3. Допоміжний графік до визначення оптимальних параметрів перетину нового профілю горизонтального поясу №2 стіни торцевої

Область допустимих рішень ABVGE:

$$D_{x2} = \{b, \delta \mid W_i \geq 79 \text{ см}^3, 10 \text{ см} \leq b \leq 14 \text{ см}, 0,4 \text{ см} \leq \delta \leq 0,8 \text{ см}\}$$

З рис. 3 видно, що область допустимих рішень D_{x2} (заштрихована зона графіку ABVGE) виділяється із області можливих рішень (область ABVD) ізолінією функціонального обмеження $W = 79 \text{ см}^3$, а також ізолініями граничних значень керованих змінних. Пошук, що здійснювався в області D_{x2} , дав можливість в якості оптимальних визначити такі величини зазначених параметрів – $b_2^* = 12,5$ см, $\delta_2^* = 0,5$ см (відповідають точці K на графіку). Таке рішення обґрунтовується встановленими ГОСТ 19903 нормованими значеннями листового прокату ($\delta = 4$ мм;

4,5 мм; 5 мм; 6 мм, 7мм, 8 мм...) і технологічними особливостями виготовлення стіни торцевої. Результати проведених розрахунків показали, що для прийнятих величин b_2^*, δ_2^* погонна маса горизонтального поясу №2 нової конструкції буде складати $\bar{m}_2 = 17,48 \text{ кг/м}$ ($\bar{m}_2^c = 37,525 \text{ кг/м}$), а осьовий момент опору $W = 80,6 \text{ см}^3$ ($[W] = 79 \text{ см}^3$).

Узагальнені результати дослідження для всіх трьох конструктивних елементів стіни торцевої представлено в табл. 3.

Таблиця 3

Результати оптимізаційного проектування елементів стіни торцевої за критерієм мінімальної матеріалоемності

№ п/п	Назва і-го елементу конструкції стіни торцевої	b_i^* , см	δ_i^* , см	Погонна маса \bar{m}_i , кг/м	Розрахунковий осьовий момент опору W_i , см^3	Допустимий осьовий момент опору $[W_i]$ ($\sigma_{\text{max}} = [\sigma]$), см^3
1	Горизонтальний пояс №1 (i= 1)	13,5	0,8	26,2	112,3	112
2	Горизонтальний пояс №2 (i= 2)	12,5	0,5	17,48	80,6	79
3	Вертикальні стійки (i= 3)	10,0	0,5	15,52	78,5	73

Практичне впровадження запропонованих технічних рішень з удосконалення конструкції стіни торцевої дозволить знизити масу тари піввагону моделі 12-9745 на 251 кг. Вже це дозволить перевозити додатково близько 15 т вантажу у складі поїзда з 60 – ти таких піввагонів.

Висновки і рекомендації щодо подальшого використання

Наведені у статті матеріали свідчать про доцільність впровадження запропонованого авторами підходу до оптимізаційного проектування елементів конструкції кузова вітчизняних піввагонів за критерієм мінімальної матеріалоемності. Його практична реалізація забезпечить досягнення суттєвого економічного ефекту при їх виготовленні та експлуатації.

Запропонований підхід може бути використаний для інших елементів кузова та конструкцій піввагонів.

Література

- 1 Цыган, Б.Г. Состояние и тенденции развития грузового вагоностроения [Текст] / Б.Г.Цыган, А.Б.Цыган // Вагонный парк. – 2008 - № 9-11.
- 2 Мороз, В.І. Визначення перспективних напрямків удосконалення конструкції напіввагонів виробництва ДП «Укрспецвагон» [Текст]/ В.І. Мороз, В.В. Фомін, О.В Фомін // Зб. наук. праць.- Харків: УкрДАЗТ, 2008.- Вип. 99.- С. 72-81
- 3 Мороз, В.І., Формалізоване описання конструкції залізничних вантажних вагонів [Текст]/ В.І. Мороз, О.В. Фомін, // Зб.наук.праць 107. - Харків: УкрДАЗТ, 2009. - Вип. – С 173-179.
- 4 Мороз, В.І. Визначення структури матеріалоемності залізничного напіввагону з використанням блочно-ієрархічного описання його конструкції [Текст]/ В.І. Мороз, О.В Фомін // Зб. наук. праць. – Донецьк: ДонІЗТ, 2010. – Вип.№. 21.
- 5 Мороз, В.І. Визначення розрахункових резервів міцності елементів конструкції стіни торцевої напіввагону моделі 12-9745[Текст]/ В.І. Мороз, О.В Фомін // Зб. наук. праць. – Луганськ: СНУ ім. В.Даля, 2010. – Вип.№.1(1-43) Ч.2.- С.118-124
- 6 Удосконалення конструкції напіввагонів виробництва ДП «Укрспецвагон» з метою поліпшення їх техніко-економічних показників: Звіт про НДР (заключний) [Текст]/ УкрДАЗТ. – № ДР 0109U001186. – К., 2008. – 72 с.
- 7 Мороз, В.І. Математичний запис задачі оптимізаційного проектування напіввагонів за критерієм мінімальної матеріалоемності [Текст]/ В.І. Мороз, О.В Фомін // Зб. наук. праць.- Харків: УкрДАЗТ, 2009.- Вип. 111
- 8 Мороз, В.І. Основи конструювання і САПР [Текст]: навч. посібник / В.І.Мороз, О.В.Братченко, В.В.Ліньков – Харків: Нове слово, 2003. – 194 с.
- 9 Мороз В.И. Математическое планирование исследования при оптимизации основных показателей турбопоршневого дизеля [Текст]/ В.И. Мороз // В кн.: Двигатели внутреннего сгорания. – Харьков: Вища школа, 1976. – Вип. 24. – С. 96 – 102.
- 10 Математическая теория планирования эксперимента [Текст]/ Под ред. С.М.Ермакова – М.: Наука, 1983. – 392 с.