

УДК 621.873

**ОЦЕНКА СЕЙСМОСТОЙКОСТИ МОСТОВОГО КРАНА ПОВЫШЕННОЙ
ГРУЗОПОДЪЕМНОСТИ С УЧЕТОМ ВАРИАЦИЙ ДИНАМИЧЕСКИХ
ПАРАМЕТРОВ**

Канд. техн. наук А.В. Лобяк, исп. директор ООО «КЭП» Ю.И. Зайцев

**ОЦІНКА СЕЙСМОСТІЙКОСТІ МОСТОВОГО КРАНА ПІДВИЩЕНОЇ
ВАНТАЖОПІДЙОМНОСТІ З УРАХУВАННЯМ ВАРІАЦІЙ ДИНАМІЧНИХ
ПАРАМЕТРІВ**

Канд. техн. наук А.В. Лобяк, вик. директор ТОВ «КЕП» Ю.І. Зайцев

**ASSESSMENT OF SEISMIC RESISTANCE OF BRIDGE CRANE LARGE PAYLOAD
TAKING INTO ACCOUNT TO THE VARIATION OF DYNAMIC PARAMETERS**

Cand. of techn. sciences A. Lobiak, Ex. Director «CED» Ltd. Y. Zaytsev

Выполнено описание уточненного подхода к оценке сейсмостойкости подъемных сооружений на основе линейно-спектральной теории и метода конечных элементов. Предложенная методика предполагает корректировку исходных поэтажных спектров отклика путем предварительного модального анализа системы. Предложенный подход

продемонстрирован на примере мостового крана повышенной грузоподъемности. Для заданных сейсмических воздействий выполнен анализ динамических параметров, несущей способности и подробного напряженно-деформированного состояния крана.

Ключевые слова: кран, тележка, сейсмостойкость, землетрясение, спектр-отклик, метод конечных элементов.

Виконано опис уточненого підходу до оцінки сейсмостійкості підйомних споруд на основі лінійно-спектральної теорії і методу скінченних елементів. Запропонована методика передбачає коригування вихідних поповерхових спектрів відгуку шляхом попереднього модального аналізу системи. Запропонований підхід продемонстрований на прикладі мостового крана підвищеної вантажопідйомності. Для заданих сейсмічних впливів виконано аналіз динамічних параметрів, несучої здатності і детального напружено-деформованого стану крана.

Ключові слова: кран, візок, сейсмостійкість, землетрус, спектр-відгук, метод скінченних елементів.

Shown improved approach to the assessment of seismic stability of cranes based on the linear-spectral theory and finite element method. The method involves adjusting the original spectra of the response by a prior modal analysis of the system. The proposed approach is demonstrated on the example of a bridge crane is a large lifting capacity. Verification of the seismic stability of the crane in the present work, based on the requirement to preserve the carrying capacity for strength, stability and limit deformation. Another positive result of the evaluation of seismic stability made is the exclusion of the vanishing of the crane, truck or falling loads during an earthquake. To account for the influence of the variability of the dynamic parameters of the spectra have been smoothed, and the major peaks are expanded by analyzing the changes of the natural frequencies of the system when deviations of the original data. For seismic analysis the dynamic characteristics, bearing capacity and detail of stress-strain state of the crane. Evaluation of bearing capacity and operational safety was carried out according to the method of limit states. The allowable stress is determined for each item on the calculated resistance of steel and the coefficient of working conditions.

Keywords: crane, truck, seismic, earthquake, response spectrum, finite element method.

Введение. Обеспечение необходимой степени устойчивости грузоподъемных устройств к землетрясениям является одной из актуальных проблем современного проектирования. Накопленный опыт в этой области свидетельствует о необходимости совершенствования конструкций и методов расчета подъемных сооружений для обеспечения сопротивляемости к заданным сейсмическим воздействиям в пределах допустимого риска.

Постановка проблемы в общем виде и ее связь с важными научными и практическими задачами. Действующие в Украине ДБН В.1.1-12:2014 [1] и ГОСТ 30546.1-98 [2] устанавливают требования одновременно для целого ряда

сооружений и представляют только общие положения расчета грузоподъемных кранов. В соответствии с правилами строительства и безопасной эксплуатации НПАОП 0.00-1.01-07 [3] вводится обязательное требование по сейсмостойкому исполнению конструкции кранов, эксплуатируемых в районах с сейсмикой 7 и более. При этом конкретных рекомендаций по проектированию основной конструкции кранов или элементов сейсмозащиты не приводится.

Анализ последних исследований и публикаций. Для сейсмических расчетов конструкций в настоящее время наиболее широко применяется линейно-спектральная теория сейсмостойкости [4, 5]. В качестве

исходной сейсмологической информации в ней применяются поэтажные спектры отклика, представляющие собой зависимости максимальных значений модулей абсолютных ускорений осциллятора от его круговой частоты и коэффициента диссипации энергии. При этом полученные значения и законы распределения инерционных нагрузок будут зависеть от собственных частот и форм колебания конструкции. Далее эти нагрузки представляются как статические, что определяет линейно-спектральный метод квазистатическим [6].

Определение цели и задачи исследования. Данная статья направлена

на описание уточненного подхода к оценке сейсмостойкости подъемных сооружений на основе линейно-спектральной теории и метода конечных элементов применительно к мостовому крану повышенной грузоподъемности.

Мост рассматриваемого крана в плане представляет собой раму, состоящую из двух главных и концевых балок (рис. 1). Главные балки пролетом 24.5 м имеют коробчатую сварную конструкцию прямоугольной формы, образованную листовой сталью с толщиной поясов 36 мм и 14-20 мм для стенок.

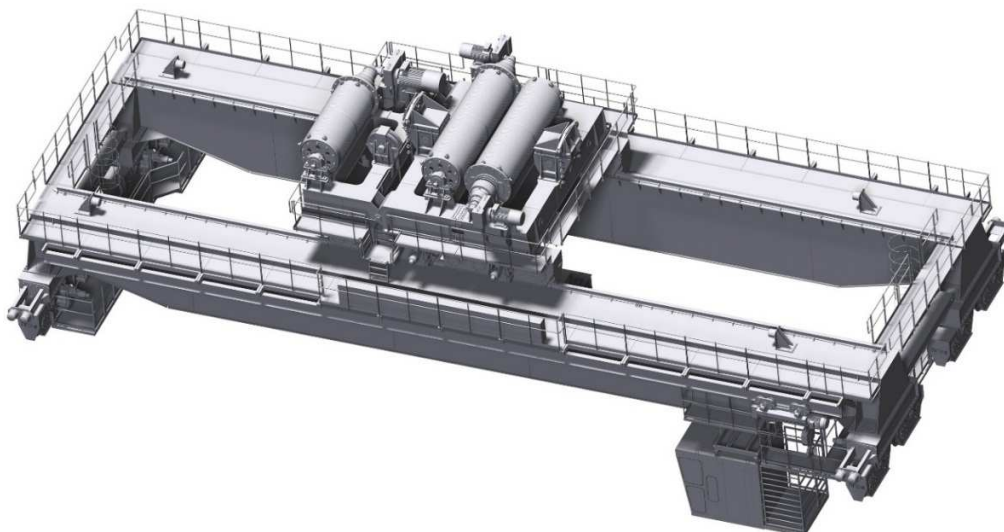


Рис. 1. Мостовой кран грузоподъемностью 500/80 т

Концевые балки также имеют коробчатое сечение с толщиной поясов 40 мм и стенок – 20 мм. Опираие балок выполнено на восемь ходовых колес, соединённых попарно балансирами. Главные и концевые балки соединены на сварке.

Тележка крана выполнена по разрезной схеме с двумя пролетами, объединёнными шарнирно, включает два механизма подъема усилиями 500 т и 80 т, а также механизм передвижения на десяти ходовых колесах (рис. 2).

Проверка сейсмостойкости крана в данной работе выполнена исходя из требований сохранения конструкцией несущей способности по прочности, устойчивости и предельным деформациям. Также положительным результатом оценки сейсмостойкости принято исключение возможности схода крана, грузовой тележки или падения груза при землетрясении. Оценка несущей способности и эксплуатационной безопасности выполнялась по методу предельных состояний.

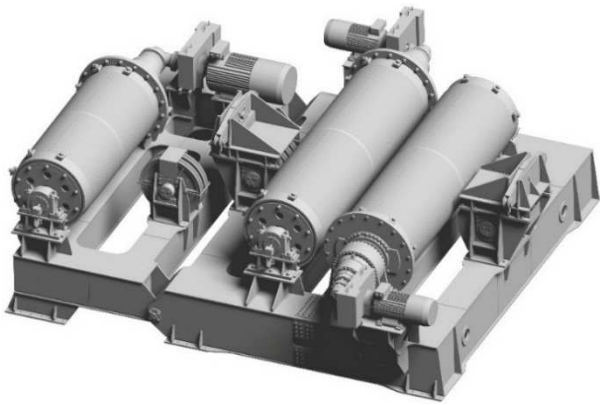


Рис. 2. Грузовая тележка

Основная часть исследования.

Сейсмический расчет мостового крана в предлагаемой постановке можно условно разделить на два этапа:

1) модальный анализ крана по упрощенной расчетной схеме с переменными параметрами и корректировкой исходных поэтажных спектров отклика для учета изменчивости динамических параметров;

2) оценка сейсмостойкости крана по подробной расчетной схеме с откорректированными спектрами отклика, детальным анализом напряженно-деформированного состояния и проверкой возможности схода тележки, крана или падения груза.

На сегодняшний момент при проектировании грузоподъемных сооружений эффективно применение вычислительных комплексов в качестве основного инструмента компьютерного моделирования [7, 8]. Предложенная методика в полной мере реализуется средствами программного комплекса «Лира-САПР» [9]. Обширная библиотека конечных элементов (КЭ), поддержка различных моделей сейсмического воздействия и мощные инструменты анализа обеспечивают необходимую функциональность при численном анализе конструкций мостовых кранов.

На каждом этапе расчета при формировании сочетаний нагрузок принимались вес моста, тележки, груза и оборудования. Динамические нагрузки от работы оборудования, тормозные и боковые усилия при оценке сейсмостойкости не учитывались, так как их совпадение с землетрясением маловероятно. Также принято, что действующая на груз горизонтальная сила инерции не передается далее через подвеску, а вертикальная – принимается равной грузоподъемности крана с понижающим коэффициентом 0.3 [1].

В процессе расчета по упрощенной схеме с переменными параметрами распределения масс (положение грузовой тележки, загрузка основного или второстепенного подъема) определены собственные частоты свободных колебаний в трех взаимных плоскостях, найдены реакции в связях моста и тележки, выполнена оценка сейсмостойкости конструкции в первом приближении.

Построение расчетной схемы выполнено стержневыми КЭ, а опорные устройства моделировались двухузловыми КЭ упругих связей (рис. 3, а).

Для учета влияния изменчивости динамических параметров исходные поэтажные спектры сглаживались (рис. 3, б-г), а основные пики расширялись путем анализа вариаций собственных частот системы при отклонениях исходных данных. При этом полная величина расширения Δf_i для i -й пиковой частоты принимается в зависимости от среднего значения всех собственных частот f_i , расширений в зависимости от положения грузовой тележки Δf_{it} , наличия груза подвески главного Δf_{im} и второстепенного Δf_{is} подъема:

$$\Delta f_i = \sqrt{(0.05 f_i)^2 + \Delta f_{it}^2 + \Delta f_{im}^2 + \Delta f_{is}^2}.$$

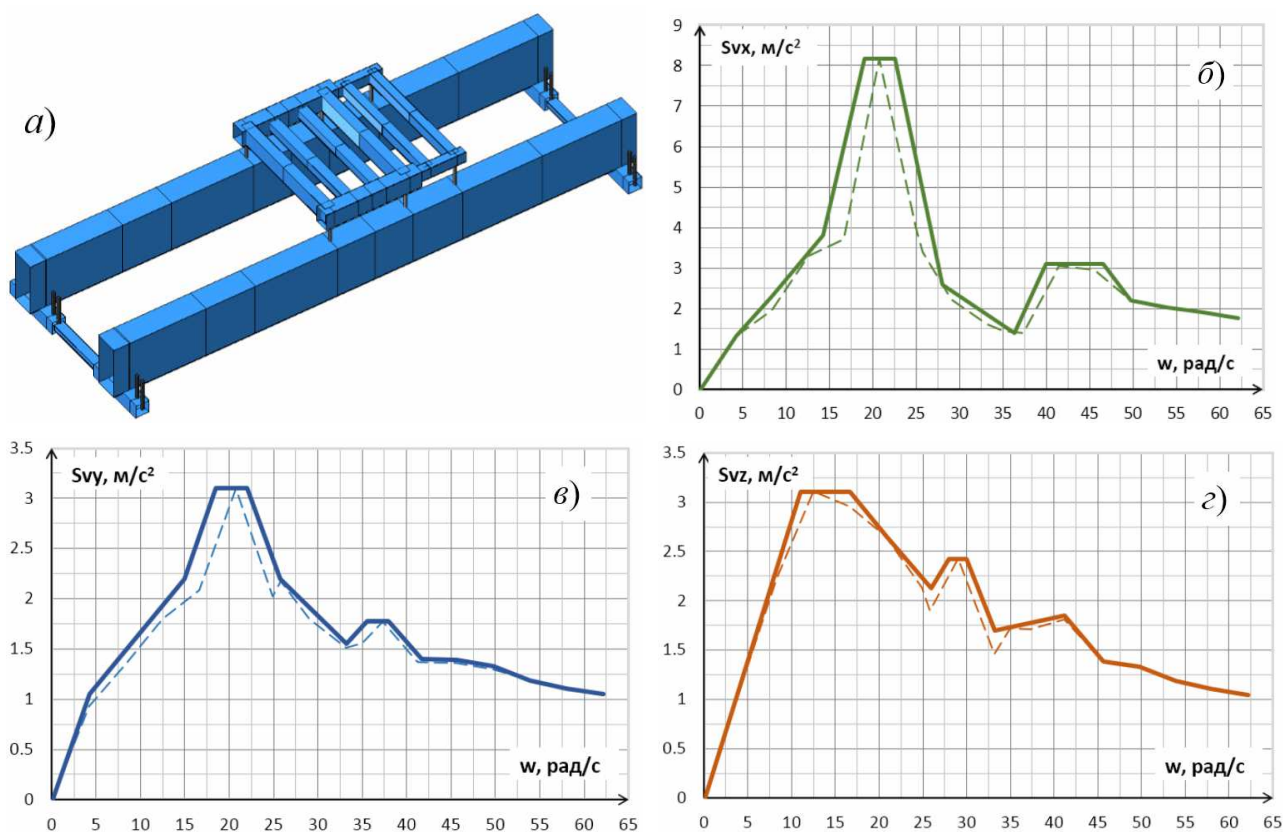


Рис. 3. Расчётная схема и поэтажные спектры отклика:
 а – расчетная модель; б, в, г – спектры отклика по осям x, y и z

Далее по спектрам отклика в зависимости от собственных частот и форм определялись модальные реакции конструкции в виде перемещений и внутренних усилий. Затем вычислялся равнодействующий сейсмический отклик как квадратный корень из суммы квадратов модальных откликов, учитываемых в расчете собственных форм системы. После чего, используя суммарный отклик в соответствующей комбинации с другими расчетными нагрузками, оценивается сейсмостойкость конструкции. Найденные усилия и деформации в элементах конструкции принимались для оценки несущей способности, а направлением опорных реакций проверялась возможность схода тележки и крана.

Расчеты на втором этапе выполнялись с учетом принципиально важных

особенностей конструкций моста и тележки. При этом главные и концевые балки построены при помощи универсальных КЭ оболочки различной формы и жесткости, с учетом особенностей их стыковки и совместной работы (рис. 4).

Рельсовый путь тележки моделировался стержневыми КЭ с вертикальным и горизонтальным (поперек подтележечных путей) опиранием на главные балки посредством упругих связей (рис. 5). Вертикальные связи заданы в каждый узел по длине контакта, горизонтальные поперечные связи установлены только по осям диафрагм и ребер, а в направлении вдоль подтележечных путей работа контакта между рельсом и поясом учтена с проскальзыванием.

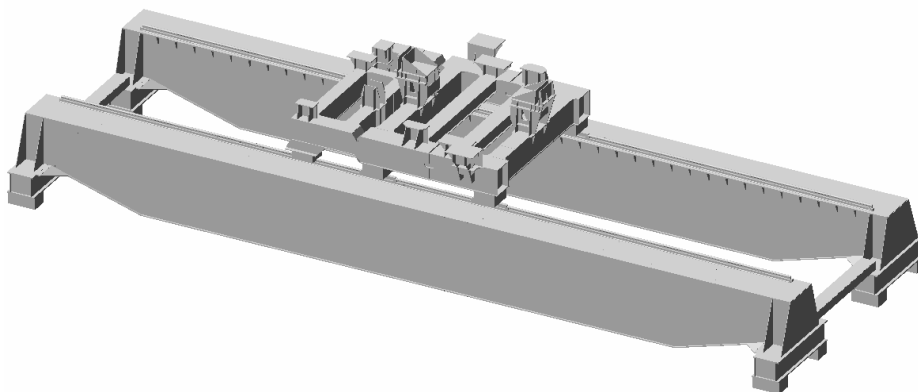


Рис. 4. Общий вид конечно-элементной модели

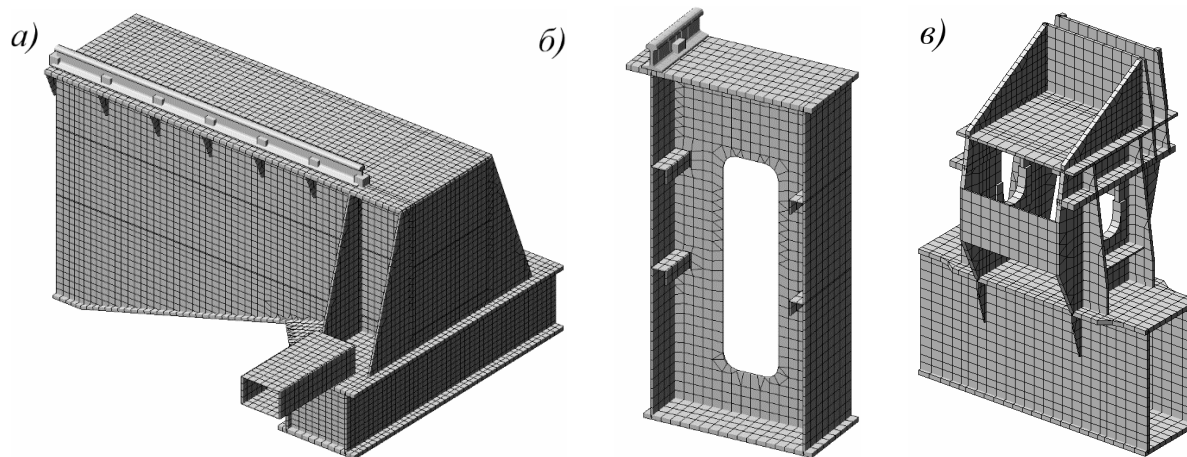


Рис. 5. Отдельные фрагменты конечно-элементной модели:
а – узел стыковки ГБ и КБ моста; б – поперечное сечение ГБ моста;
в – опорный столик блока главного подъема грузовой тележки

Всего при проектировании в расчет принималось три группы сочетаний: эксплуатационные; статические с учетом деформаций перекоса рамы тележки из-за неточностей изготовления; квазистатические с инерционными нагрузками. Из трёх перечисленных в статье рассмотрена только последняя группа сочетаний.

Рассматривается три случая направления сейсмического воздействия и два положения тележки (табл. 1). Направление сеймонагрузок принималось знакопеременным в горизонтальной плоскости (вдоль и поперек подкранового пути) и по вертикали сверху вниз.

Параметры сейсмоздействия задавались откорректированными поэтажными спектрами отклика (рис. 3, б-г).

Отдельной задачей второго этапа было проведение рационализации динамических параметров с целью сокращения машинного времени. Известно, что точность полученного равнодействующего сейсмического отклика системы зависит от количества учитываемых собственных форм системы. В этом смысле всегда приходится решать задачу поиска рационального компромисса между временем расчета и точностью решения. В данной работе реализован

алгоритм постепенного снижения числа учитываемых форм до того момента, пока неучтенные собственные формы не будут увеличивать отклик системы на 10 %. Определив таким образом число собственных форм для одного сочетания нагрузок, в последующих расчетах оно обосновано принималось как рациональное.

Результаты расчета грузовой тележки и моста крана сведены соответственно в табл. 2 и 3. Отдельные результаты также показаны графически на полях напряжений (рис. 6, 7). Допускаемые напряжения определялись по расчетному сопротивлению стали 09Г2С и коэффициенту условий работы.

Таблица 1

Расчетные нагрузки и их сочетания

Описание нагрузки		РСН и тип расчетной схемы						
		a	c	e	g	b	d	f
		Тележка в центре				Тележка у КБ		
Статические нагрузки								
G _{КР}	Расчетный вес крана, 1 449 кН	+	+	+	+	+	+	+
G _Т	Расчетный вес тележки, 1102.5 кН	+	+	+	+	+	+	+
G _{Г.ГП}	Расчетный вес груза ГП, 5500 кН	+	+	+		+	+	+
G _{Г.ВП}	Расчетный вес груза ВП, 880 кН				+			
Динамические сейсмонагрузки от веса крана и тележки								
D _{G.V.C}	Горизонтальная вдоль крановых путей (тележка в центре моста крана)	+						
D _{G.V.K}	Горизонтальная вдоль крановых путей (тележка вблизи КБ)					+		
D _{G.P.C}	Горизонтальная поперек крановых путей (тележка в центре моста крана)		+					
D _{G.P.K}	Горизонтальная поперек крановых путей (тележка вблизи КБ)						+	
D _{V.P.C}	Вертикальная (тележка в центре)			+	+			
D _{V.P.K}	Вертикальная (тележка вблизи КБ)							+
Динамические сейсмонагрузки от веса груза								
D _{V.G.ГП}	Вертикальная от груза ГП			+				+
D _{V.G.ВП}	Вертикальная от груза ВП				+			

Таблица 2

Результаты расчета тележки в зависимости от РСН

Эл-т конструкции	a	c	e	g	b	d	f
Напряжения, МПа (эквивалентные/касательные)							
Продольные балки	110/38.5	113/39.7	116/40.5	120/45.6	109/38.2	111/39	113/39.5
Поперечные балки	155/66.8	153/65.1	165/68.6	107/43	153/65.4	151/62.1	160/67.6
Опорные столики	179/44.4	164/45.5	172/36.1	97/28	175/44.3	163/43.4	183/45.6
Вертикальные деформации, мм							
Продольные балки	0.82	0.84	0.96	0.62	0.81	0.83	0.96
Поперечные балки	3.45	3.5	3.6	1.7	3.5	3.2	3.7

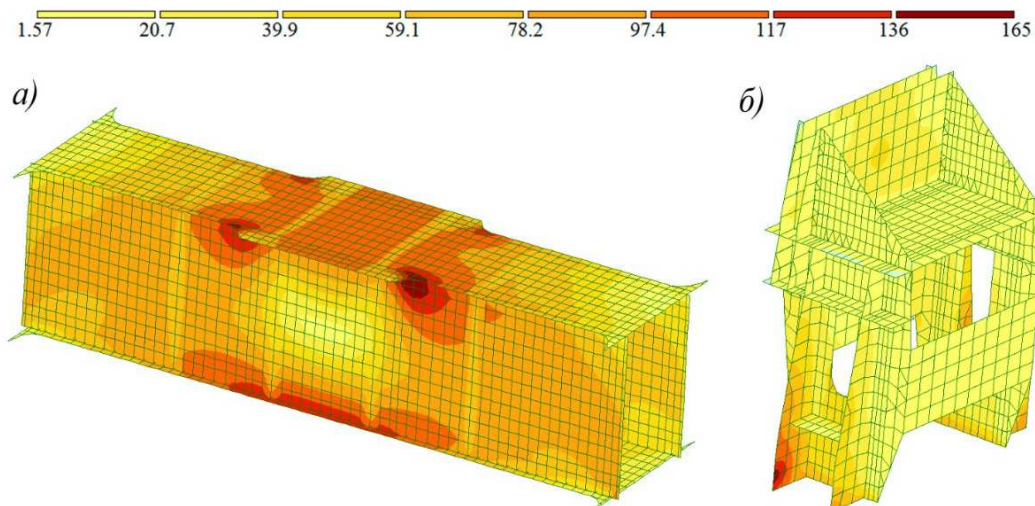


Рис. 6. Эквивалентные напряжения в элементах тележки, МПа (сочетание «е»):
a – поперечная балка; *б* – опорный столик блока главного подъема

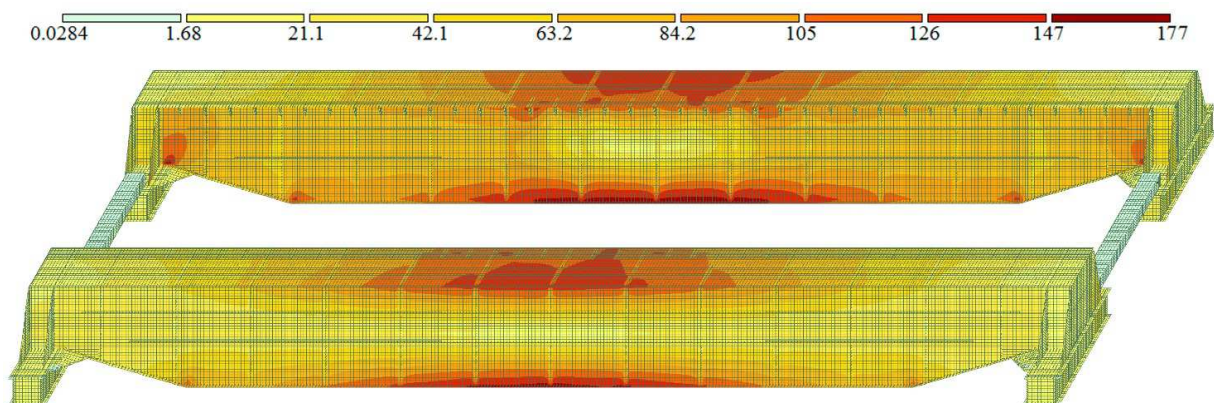


Рис. 7. Эквивалентные напряжения моста крана, МПа (сочетание «а»)

Анализ данных показывает:

1. Из элементов тележки максимальные эквивалентные напряжения (до 165 МПа) возникают в поясах поперечных балок под блоками главного подъема и в ребрах соответствующих опорных столиков (рис. 6).

2. В целом прочность элементов металлоконструкции тележки обеспечивается с коэффициентами запаса 1.08 (показатель прочности 92 %).

3. В поясах главных балок моста крана (рис. 7) прочность обеспечивается с коэффициентом запаса 1.05 (показатель прочности 95 %), в стенках главных балок

коэффициент запаса не менее 1.03 (показатель прочности 96 %).

4. В концевых балках моста напряжения не превышают 132 МПа (рис. 8, а), что соответствует коэффициенту запаса 1.37 (показатель прочности 72 %).

5. Из элементов моста крана максимальные эквивалентные напряжения (до 192 МПа) возникают в окрестности стыковки стенок главных балок с концевыми балками при сочетаниях нагрузок, соответствующих положению тележки в крайнем эксплуатационном положении (рис. 8, б).

6. Прогибы поперечных балок тележки не превышают допускаемых значений из условия нормальной эксплуатации, вертикальные деформации не превышают 3.7 мм, что составляет 85 % исчерпания жесткости.

7. Прогибы моста крана также не превышают предельных значений, вертикальные деформации составляют 72 % исчерпания жесткости.

Таблица 3

Результаты расчета моста крана в зависимости от РСН

Эл-т конструкции	a	c	e	g	b	d	f
Напряжения, МПа (эквивалентные/касательные)							
Продольные балки	177/61	150/71	158/71	65.8/30	179/101	191/106	192/106
Концевые балки	122/64	90.2/39	92/39.2	38/15.3	128/66	132/56	124/51
Соединительные элементы КБ	22.5/5.6	3.2/0.9	2.4/0.7	2.8/1.1	12.6/3.2	6.1/1.7	5.6/1.7
Вертикальные деформации, мм							
Продольные балки	34.7	33.6	37.3	15.1	18.2	16.9	18.6
Горизонтальные деформации, мм							
Продольные балки	13.6	5.2	5.2	1.74	6.3	3.7	3.6

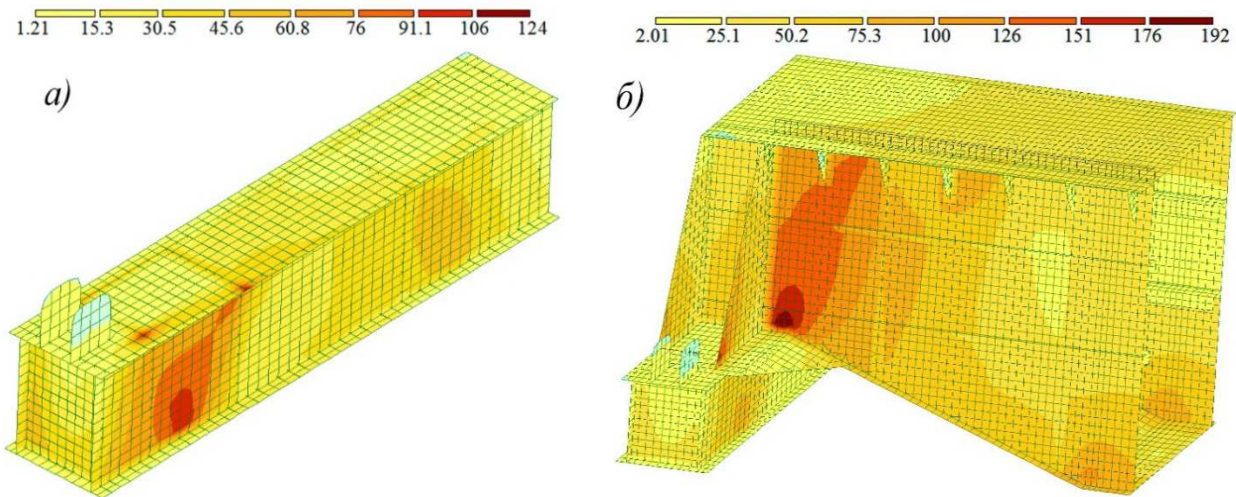


Рис. 8. Эквивалентные напряжения в элементах моста, МПа (сочетание «f»):
a – поперечная балка; *б* – опорный столик блока главного подъема

Выводы из исследования и перспективы, дальнейшее развитие в данном направлении:

1. Предложен подход к оценке сейсмостойкости мостовых двухбалочных кранов повышенной грузоподъемности,

предполагающий применение двух расчетных схем и корректировку исходных поэтажных спектров отклика путем модального анализа крана с переменными условиями распределения масс.

2. Рассмотрен пример расчета мостового крана грузоподъемностью 500/80 т и обоснован ряд рекомендаций по моделированию его конструкции и исследованию его динамических параметров.

3. По предложенной методике определено напряженно-деформированное состояние элементов конструкции крана, выполнена оценка его эксплуатационной безопасности по методу предельных состояний.

Список использованных источников

1. ДБН В.1.1-12:2014. Будівництво у сейсмічних районах України [Текст]: чинний з 01.10.2014. – К.: Мінрегіонбуд України, 2014. – 110 с.
2. ГОСТ 30546.1-98. Общие требования к машинам, приборам и другим техническим изделиям и методы расчета их сложных конструкций в части сейсмостойкости [Текст]. – Действующий с 23.05.1998. Межгосударственный стандарт. – Минск: МССМС, 1998. – 58 с.
3. Правила будови та безпечної експлуатації вантажопідіймальних кранів [Текст]: НПАОП 0.00-1.01-07: Наказ Державного комітету України з промислової безпеки, охорони праці та гірничого нагляду: чинний з 01.09.2007, 2007. – 261 с.
4. Бирбраер, А.Н. Расчет конструкции на сейсмостойкость [Текст] / А.Н. Бирбраер. – СПб.: Изд-во «Наука», 1998. – 255 с.
5. Panasenko N. The Calculated Justification of Seismic Stability of Load-Lifting Cranes [Текст] / N. Panasenko, A. Sinelshchikov, V. Rabey. – WSEAS Transactions on Applied and Theoretical Mechanics, ISSN: 2224-3429, Vol. 9, 2014, pp. 104-123.
6. Бирбраер, А.Н. Экстремальные воздействия на сооружения [Текст] / А.Н. Бирбраер, А.Ю. Роleder. – СПб.: Изд-во Политехн. ун-та, 2009. – 594 с.
7. Alkin S. Solid Modeling and Finite Element Analysis of an Overhead Crane Bridge [Текст] / S. Alkin, C. E. Imrak, H. Kocabas. – Acta Polytechnica, ISSN: 1805-2363, Vol. 45 No. 3, 2005, pp. 61-67.
8. Pinca C. Application of finite element method to an overhead crane bridge [Текст] / Camelia Bretotean Pinca, Gelu Ovidiu Tirian, Ana Josan. – WSEAS Transactions on Applied and Theoretical Mechanics, ISSN: 1991-8747, Vol. 4, 2009, pp. 64-73.
9. Городецкий, А.С. Компьютерные модели конструкций [Текст] / А.С. Городецкий, И.Д. Евзеров. – К.: Изд-во «Факт», 2007. – 394 с.

Рецензент д-р техн. наук, профессор А.А. Плугин

Лобяк Олексій Вікторович, канд. техн. наук, доцент кафедри будівельної механіки та гідравлики Українського державного університету залізничного транспорту. Тел.: (057) 730-10-70.

E-mail: Lobiak@ukr.net.

Зайцев Юрій Іванович, виконавчий директор ТОВ "Крановий електропривод". Тел.: (057) 751-67-03.

E-mail: zaycevy.krel@ukr.net. Офіційний сайт: <http://www.kep.kh.ua>.

Lobiak Alexey, Ph. D., Department of structural mechanics and hydraulics, Ukrainian State University of Railway Transport. Tel.: (057) 730-10-70. E-mail: Lobiak@ukr.net.

Zaytsev Yury, Executive Director of "Electric Crane" Ltd. Tel.: (057) 751-67-03.

E-mail: zaycevy.krel@ukr.net. Official website: <http://www.kep.kh.ua>.

Прийнята 20.02.2016 р.