

## АНАЛІЗ СИСТЕМ БОРТОВОГО ЖИВЛЕННЯ РУХОМОГО СКЛАДУ ЗАЛІЗНИЦЬ

О. Semenenko, M. Odiehov

## ANALYSIS OF THE BOILER POWER SYSTEMS OF THE MECHANICAL DEPARTMENT OF RAILWAY

Велика кількість розробок систем живлення вагонів електропоїздів потребує провести аналіз схемних рішень, відокремити переваги та оцінити недоліки кожної з існуючих систем живлення електропоїздів постійного струму. На базі виконаного аналізу слід сформулювати вимоги до уніфікованого переліку

обладнання системи живлення та запропонувати її варіант, який забезпечує найвищу енергоефективність.

Пристрої для живлення бортових споживачів спільно з електричними пристроями, що здійснюють передачу електричної енергії до них, називаються бортовою системою живлення (БСЖ) (таблиця).

Таблиця

Номінальні параметри споживачів у системі електроживлення власних потреб електропоїздів постійного струму

Номер з/п	Споживач	Вагони електропоїздів	
		Номинал	Потужність
1	Ланки управління	=110 В (стаб)	1,5-2 кВт
2	Мотор-компресор	3x220 В	6 кВт
3	Мотор-вентилятори тягового устаткування	-	-
4	Кондиціонери кабін і салонів	3x220 В	8-12 кВт
5	Освітлення	220 В	2 кВт
6	Обмотки збудження	= 20 В (рег)	18 кВт

Перетворення електричної енергії високої напруги 3000 В постійного струму в електричну енергію низької напруги постійного або змінного струму є складним технічним завданням. Його складність пояснюється навіть не стільки неможливістю або технічною невизначеністю рішення, а й багатоваріантністю і неоднозначністю техніко-економічного оцінювання варіантів різних схемотехнічних рішень. Ці рішення відрізняються можливостями використання відомих і вже відпрацьованих на практиці концепцій перетворювальних пристроїв постійного струму, а також вимогами щодо якості перетвореної електричної енергії. До остан-

ніх належать стабілізація рівня вихідної напруги, забезпечення надійного захисту, забезпечення високого ККД перетворювача, масо-габаритні показники БСЖ.

З урахуванням вказаних вимог може бути сформульована інформаційно-системна база всіх можливих варіантів для аналізу структур, призначених для перетворення напруги контактної мережі постійного струму 3000 В у комплексний ряд напруг постійного та змінного струму для живлення допоміжного електрообладнання, ланок управління і освітлення електропоїздів. Як правило, ці структури є багатofункціональними, оскільки вони повинні реалізувати не лише функції

перетворення, а й також ряд інших важливих функцій, серед яких стабілізація, регулювання, гальванічна розв'язка, захист, забезпечення заданих електроенергетичних показників. Тому всі перетворювальні

структури доводиться виконувати багатоланковими з обов'язковим застосуванням розділового знижувального трансформатора. Нижче наведено обраний варіант перетворювача БСЖ (рисунок).

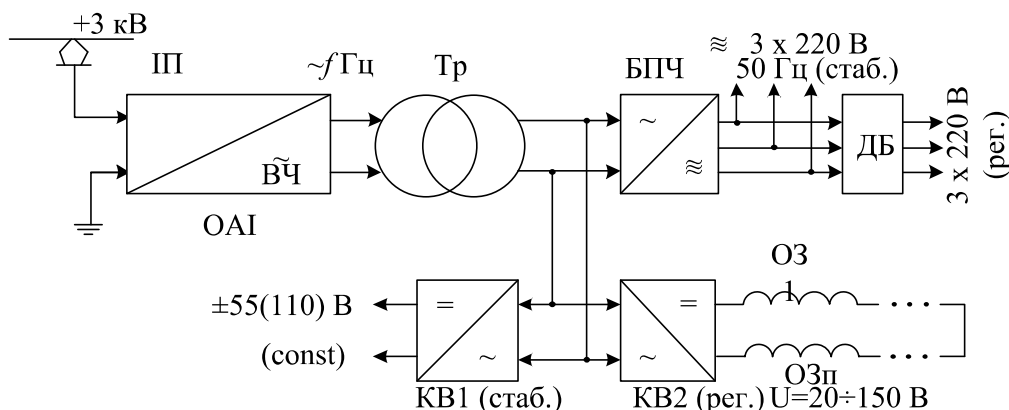


Рис. Схема перетворювача з проміжною ланкою змінного струму підвищеної частоти

У перетворювачі з проміжною ланкою змінного струму підвищеної частоти функції вхідної ланки виконує однофазний автономний інвертор (ОАІ) підвищеної частоти  $f$ , що дозволяє знизити масу трансформатора Тр. Подальше перетворення однофазної змінної напруги підвищеної частоти для живлення ланок

постійного струму здійснюється однофазними керованими випрямлячами КВ1-КВ2, а для ланок змінного струму – безпосередніми перетворювачами частоти БПЧ1 (для нерегульованих навантажень) і додатковим блоком ДБ – для регульованих навантажень (асинхронних двигунів допоміжного привода).

УДК 629.4-592

*А. М. Сидоренко, С. І. Яцько, Я. В. Ващенко, Н. П. Карпенко*

**РЕЗУЛЬТАТИ ДОСЛІДЖЕННЯ ЕНЕРГООБМІНУ В СИСТЕМІ ЧАСТОТКЕРОВАНОВОГО ТЯГОВОГО АСИНХРОННОГО ЕЛЕКТРОПРИВОДА З БОРТОВИМ НАКОПИЧУВАЧЕМ ЕНЕРГІЇ**

*A. Sidorenko, S. Yatsko, Y. Vashchenko, N. Karpenko*

**RESULTS OF ENERGY EXCHANGE RESEARCH IN THE SYSTEM OF A FREQUENCY-CONTROLLED TRACTION ASYNCHRONOUS ELECTRIC DRIVE WITH AN ONBOARD ENERGY STORAGE**

Отримано результати дослідження на імітаційній моделі процесів енергообміну між системою енергопостачання і тяговим асинхронним електроприводом з бортовим накопичувачем енергії. Спираючись на

результати імітаційного моделювання, запропоновано схемне рішення тягового асинхронного електропривода з бортовим накопичувачем енергії та алгоритм керування енергообмінними процесами в