

порівняння показує, що електропередача змінного струму дешевше електропередачі постійного струму при довжині лінії менше «економічної», але дорожче при довжині лінії більше «економічної». Ця «економічна» довжина знаходиться в межах 400–700 км для повітряних ліній залежно від питомої вартості електропередачі на одиницю довжини лінії. Для кабельних ліній економічна довжина знаходиться в межах 25–50 км.

Таким чином, можна зробити висновок про технічну та економічну доцільність створення високовольтних ліній електропередачі на постійному струмі при наявності задачі передачі електроенергії на довгі відстані.

**ПЛАХТІЙ О.А.**, *к.т.н., доцент*

**КАРПЕНКО Н.П.**, *к.т.н., доцент*

**СУПРУН О.Д.**, *к.т.н., доцент*

*Український державний університет залізничного транспорту*

*м. Харків, Україна*

## **АНАЛІЗ ВПЛИВУ ПРОПУСКНОЇ ЗДАТНОСТІ ВИСОКОВОЛЬТНИХ ЛІНІЙ ЕЛЕКТРОПЕРЕДАЧІ ПОСТІЙНОГО ТА ЗМІННОГО СТРУМУ**

Передача потужності по лінії змінного струму залежить від кута зсуву між векторами напруги на шинах передавальної і приймальної кінців лінії. Для заданої величини передавальної потужності, цей кут збільшується зі зростанням довжини лінії. Межа переданої потужності визначається статичною та динамічною стійкістю. Пропускна здатність лінії змінного струму обернено пропорційна відстані передачі, тоді як пропускна здатність лінії постійного струму не залежить від довжини лінії.

Регулювання напруги ліній змінного струму ускладнюється внаслідок впливу зарядної потужності лінії та падіння напруги лінії. Напруга на лінії змінного струму відносно мало змінюється по лінії тільки при передачі натуральної потужності. Напруга на лінії змінюється залежно від її навантаження. При незмінній нарузі на кінцях лінії напруга в її середині зменшується при передачі потужності більше натуральної і збільшується при передачі потужності менше натуральної. Для підтримки постійної напруги на кінцях лінії потрібно регулювати реактивну потужність лінії зі збільшенням її завантаження. Розмір реактивної потужності, яка потрібна на регулювання, зростає разом із довжиною лінії. Хоча перетворювальні підстанції постійного струму споживають реактивну потужність при зміні потужності, що передається по лінії, сама лінія не споживає реактивну потужність. Зарядна потужність кабелів змінного струму викликає серйозні проблеми та зменшує «економічну» довжину кабелів змінного струму до 50 км.

Використання швидкодіючих і керованих напівпровідникових перетворювачів дозволяє повністю контролювати потужність, що передається, покращувати перехідні процеси і збільшувати динамічну стійкість енергосистеми.

Компенсація параметрів дальньої лінії передачі змінного струму застосовується для вирішення проблем зарядної потужності лінії та підвищення стійкості. Збільшення пропускної спроможності та підтримання напруги лінії можливе при використанні шунтуючих реакторів, поздовжньої компенсації, статичних компенсаторів (СТК) і, нарешті, нових пристроїв, що компенсують (STATCOM), принципові схеми якого наведені на рисунку 1.

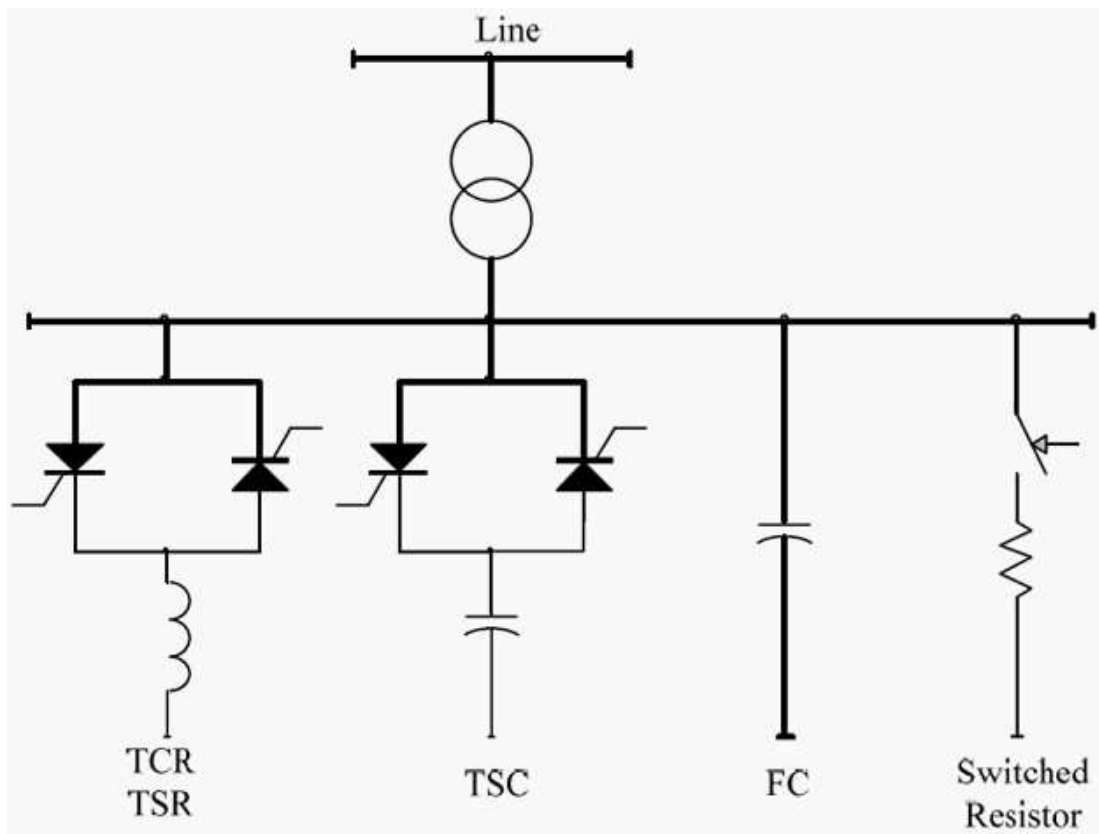


Рисунок 1 – Принципові схеми статичних компенсаторів реактивної потужності

Компенсація параметрів лінії постійного струму не потрібна. Проблеми міжсистемних передач змінного струму ПЛ змінного струму, що з'єднує дві енергосистеми, вимагає координації роботи регуляторів збудження генераторів обох енергосистем з використанням сигналів потужності і частоти, що передається по цій лінії. Але навіть при координації регуляторів енергосистем, що зв'язуються, паралельна робота з міжсистемної передачі змінного струму може бути ускладнена внаслідок:

- великих коливань потужності, які можуть призводити до частих відключень лінії;
- збільшення потужності К.З. (короткого замикання) у об'єднаній енергосистемі;
- передачі аварійних збурень із однієї енергосистеми до іншої.

Хороша керованість і малий час регулювання постійного струму усувають перелічені вище проблеми. Більше того, несинхронний зв'язок

між енергосистемами можливий лише при застосуванні вставок постійного струму.

Потоки потужності в лініях змінного струму об'єднаних енергосистем у випадках будь-яких порушень стають неконтрольованими, що призводить до перевантажень та порушення стійкості, знижуючи цим надійність електропостачання. Якщо правильно розмістити системи постійного струму всередині об'єднаних енергосистем, можна уникнути недоліків завдяки великій швидкості (регулювання потужності систем постійного струму, забезпечення необхідного демпфування коливань потужності та перевантажувальної здатності). Проектування передачі постійного струму в цих умовах вимагає ретельного опрацювання для забезпечення зазначених переваг.

Статистика відмов на лінії постійного струму збирається та оцінюється робочими групами CIGRE та IEEE. Результати аналізу показують, що надійність передачі на постійному струмі досить висока і порівнянна з надійністю електропередач на змінному струмі.

Крім того, використання передачі постійного струму дозволяє об'єднувати асинхронізовані енергосистеми, включати до енергосистем генерацію енергії від альтернативної енергетики. Наявність розв'язки по постійному струму забезпечує обмеження струмів короткого замикання і зменшення впливу коливань, що з'явилися, в одній ЕЕС на роботу іншої, за рахунок гасіння цих коливань в перетворювальних блоках.