

А.М. КОТЕНКО, докт. техн. наук., проф., УкрДАЗТ, Харків,
П.С. ШИЛАЄВ, асис., УкрДАЗТ, Харків,
А.В. СВІТЛИЧНА, асп, УкрДАЗТ, Харків

ПІДВИЩЕННЯ ЕФЕКТИВНОСТІ КОНТРЕЙЛЕРНИХ ПЕРЕВЕЗЕНЬ ВАНТАЖІВ

В статті проведено аналіз існуючих технологій, зроблені висновки, та запропоновані заходи щодо організації регулярного міжнародного сполучення на основі контрейлерних технологій.

Ключові слова: контрейлерні перевезення, пристрій для горизонтального накочування, вантажний модуль, графік станів, диференціальні рівняння.

В статье проведен анализ существующих технологий, сделаны выводы и предложены меры для организации международного сообщения на основе контрейлерных технологий.

Ключевые слова: контрейлерные перевозки, устройство для горизонтального накатывания, грузовой модуль граф состояний, дифференциальные уравнения.

This article analyzes existing technologies of piggyback, the conclusions have been made and the arrangements have been proposed for the regular international connections on the basis technology piggyback.

Keywords: piggyback, device for horizontal rolling, cargo module, differential equations, state graph.

Вступ і актуальність.

В Україні транспортна діяльність робить суттєвий внесок у створення валової доданої вартості (ВДВ) – за даними Державної служби статистики України, її частка становить 13 %, а вартість основних засобів виробництва (за первинною оцінкою) – 35 % від загальної вартості виробничого потенціалу країни, середньооблікова кількість штатних працівників галузі складає понад 935 тис. осіб. Комплексні заходи щодо розвитку транспортної галузі є стратегічно важливими і передбачають реалізацію інфраструктурних і транспортних проектів, які забезпечували б ефективніше сполучення між Європою та Азією територією України. [10]

Значна частина наявного потенціалу транспортної галузі задіяна у виконанні транзитних перевезень з використанням вигідного географічного розташування країни та проходженням її територією міжнародних транспортних коридорів.

Останнім часом контрейлерні перевезення стають найважливішим напрямом поліпшення взаємодії залізничного і автомобільного транспорту. Саме поєднання кращих якостей цих видів транспорту дозволять збільшити обсяги регулярних контрейлерних перевезень як у внутрішньому та і зовнішньому сполученні завдяки покращенню транспортного обслуговування вантажовласників, забезпеченню надійності, схоронності вантажу протягом всього маршруту прямування вантажів, а також швидкому проходженню митних кордонів в різних країнах. Але існує ряд питань, які необхідно вирішити для забезпечення регулярного міжнародного сполучення на основі контрейлерних технологій.

Аналізуючи найважливіші тенденції розвитку контрейлерних перевезень у світі, а також з урахуванням досвіду, який мають українські залізниці виникає необхідність визначення технології організації контрейлерних перевезень.

Метою роботи є обґрунтування та створення ефективної технології організації регулярних міжнародних контрейлерних перевезень, на основі математичного моделювання, побудова графів станів та диференційних рівнянь, виявлення переваг та недоліків організації контрейлерних перевезень.

Аналіз останніх досліджень і публікацій

У різні роки питанням розвитку контрейлерних перевезень присвячені наукові дослідження таких учених як Т.В.Буцько, М.І.Данько, Ю.В.Дьомін, А.М.Котенко, Г.М.Кірпа, Д.В.Ломотько і інші.[4,6,9]. На даний час в Україні та закордоном виконуються ряд досліджень пов'язаних з організацією контрейлерних перевезень, а саме розробкою спеціального рухомого складу та термінальних технологій, проходженню митних кордонів.

Виклад основного матеріалу

При розробці технології регулярного міжнародного сполучення із застосуванням комбінованого транспорту розглянуті питання пов'язані з технологією перевезення; проходження митних процедур; вимоги щодо конструкції рухомого складу (автомобільного та залізничного транспорту) та вписування його в габарит, також враховані основні особливості при побудові вантажно-розвантажувальних терміналів та технологію роботи. Дослідження пов'язані з організацією контрейлерних перевезень враховують перспективи зростання маси та розмірів автотранспортних засобів і вплив на технічні засоби залізниць та терміналів.

Системні рішення, виходячи з аналізу світового досвіду, важливіших тенденцій розвитку цільового ринку, а також з обліком результатів проведення серії експериментальних поїздок, визначають полігон курсування регулярних контрейлерних потягів з відповідною класифікацією маршрутів, вимоги до рухомого складу та нових технологій, модель взаємодії учасників проекту, перелік основних нормативних документів і інше.

Як відомо, контрейлерні перевезення – це перевезення по визначених маршрутах автопоїздів, автомобілів, автопричепів, напівпричепів, знімних автомобільних кузовів (в навантаженому або порожньому стані) завантажених одним відправником на станції відправлення на адресу одного одержувача на одну або декілька станцій призначення без переробки на шляху прямування на сортувальних станціях. Розрізняють два основних види контрейлерних перевезень: з супроводом, коли при перевезенні транспортного засобу водій прямує разом з ним в окремому пасажирському вагоні; без супроводу, до яких відносяться перевезення контейнерів, знімних кузовів, причепів та напівпричепів.

Ефективність перевезень за другим варіантом значно вище ніж за першим, але у цьому разі тягачами і водіями, а також облаштованими об'єктами інфраструктури для накопичення і збереження напівпричепів мають бути забезпечені станції відправлення і отримання потягів.

На даний момент однією з важливих передумов впровадження контрейлерних перевезень є складна ситуація з проходженням митних процедур,

пов'язаних з обмеженою пропускнуою спроможністю прикордонних переходів, а також екологічною проблемою.

За даними латвійської Асоціації автоперевезень в 2011р.середній час очікування митних процедур для автомобільних перевізників займав 40 годин. В той же час Асоціація європейських інтермодальних перевезень визнала поїзд комбінованих перевезень «Вікінг» найкращим європейським проектом 2009 року за проходження білорусько-литовської границі протягом 30 хв.

В таблиці [1] представлені дані Всесвітнього банку про часові витрати вантажовласників на проходження митних процедур в різних країнах світу.

Таблиця - Порівняння часу на проведення митних процедур

№ п/п	Держава	Митні процедури			
		Процедура митного очищення		Митний огляд,%	
		Без огляду	З оглядом	Всього	Повторний огляд
1	Латвія	0.40	0.79	1	2
2	Білорусь	1	3	35	18
3	Україна	1.26	2.52	51	8
4	Німеччина	0.71	1.57	3	5
5	Польща	0.79	1.42	5	3
6	Китай	1.7	3.38	9	2
7	США	2.87	1.5	49	4
8	Казахстан	1.62	1.74	42	21
9	Російська федерація	2.57	4.62	44	10

Важливим є той факт, що порівняння діючих в Європі та просторі габаритних обмежень свідчить, що в межах «простору 1520мм і 1435мм» існує більш сприятлива ситуація для реалізації контрейлерних технологій, що дозволяє застосовувати більш прості і технологічні конструкторські рішення, перш за все при розробці рухомого складу.

Можливість використання накопиченого у світовій практиці досвіду в сумі зі сприятливими умовами становить високий потенціал впровадження контрейлерних технологій в Україні

Сьогодні постає проблема прискореного переходу вагонами міжнародних стиків залізниць колії 1520/1435 мм. Технологія без перевантажувальних перевезень є актуальним питанням у зв'язку з необхідністю транспортування екологічно небезпечних вантажів комбінованим транспортом, які не підлягають перевантаженню. В даний час у світовій практиці набули поширення такі технології, як «Ро-ла» (RollendeLandstrasse - рухома дорога), «Модалор» (Modalohr), piggyback (перевезення напівпричепів без тягачів), а також відправки в вагонах кошикового типу. В Україні застосовується спосіб з використанням торцевої рампи. Ця технологія полягає в заїзді машини з напівпричепом або автопоїздом самоходом з торця вагона по торцевій рампі або через підвищений майданчик. При масових перевезеннях, завантаження представляє собою

наскрізний проїзд по всьому рухомому складу. Машини рухаються одна за одною, поступово заповнюючи платформи. Таким чином, перший автопоїзд або тягач з напівпричепом, проїжджаючи до останнього вагона, закріплюють на ньому і при розвантаженні він опиняється, навпаки, останнім.

При виборі технології, для використання в Україні та в Європі враховуються такі вимоги: можливість швидкого переходу поїздом стиків при різній ширині колії; скорочення часу для навантаження та розвантаження рухомого складу; також відносно низькі витрати для її побудови та будівництва терміналів.

Найбільш відомою технологією перевезення вантажних автомобілів і напівпричепів в країнах Європи є система Modalohr. Такий метод передбачає горизонтальне навантаження і вивантаження з бічним в'їздом і виїздом для одночасної і швидкої обробки декількох автотранспортних засобів; низький рівень вантажного майданчика для вписування автотранспортних засобів заввишки до 4 м в існуючий габарит рухомого складу. Тягач і напівпричіп автопоїзда перевозять в розчепленому стані із-за обмеження по вписуванню в криві; їх розміщення між візками в зчепленому стані неможливе також із-за обмеження по довжині платформи. Принцип системи Modalohr полягає в тому, що на кожному вагоні можна перевозити один автомобіль, або напівпричіп, або два тягачі. Але недоліком цього способу являється складність конструкції платформи, неможливість виконання вантажних операцій з платформи різної висоти рівня підлоги, а також потрібно будівництво залізобетонних естакад за кількістю завантажених платформ. [3]

Відомі на сьогодні технології не можуть бути використані як загальносітьова модель на «просторі 1520мм і 1435мм» із-за своїх конструкційних особливостей, не відповідних специфіці експлуатації парку рухомого складу на мережі українських залізниць, особливостей кліматичних умов або цінових характеристик. Однією з особливостей Російської концепції організації контрейлерних перевезень «на просторі 1520» [1] є система «рухомий склад – термінали», яка утворює єдиний горизонтальний майданчик для руху автопоїзду в довільному напрямку. Це дає можливість:

обмежитись на вантажних операціях без застосування підйомно-транспортного устаткування; значно скоротити час на виконання навантажувально-розвантажувальних операцій за рахунок їх здійснення за допомогою бічних рамп з обох сторін контрейлерного поїзду; здійснювати самохідне навантаження та розвантаження автопоїздів на платформи контрейлерного поїзду.

Недоліком такої системи є високий рівень капітальних витрат на будівництво контрейлерних терміналів (будівництво одного типового контрейлерного терміналу – 770746,262тис.грн) [1], відносно низька ступінь завантаження терміналів; тривалий термін реалізації проекту, перспектива розрахунків – 32 роки [1]; при побудові зниженої колії на терміналі виникає велика залежність від гідрогеологічної ситуації, яка може відрізнятись від регіону та місця розташування, у зв'язку з цим, можливе створення додаткових конструкцій, що тягне за собою більші капітальні витрати. Не повністю враховані проміжки між

платформою та естакадою, при заїзді на платформу великотоннажної вантажівки, може виникнути зміщення платформи від горизонтальної вісі в сторону.

Цільова функція вибору раціональної технології контрейлерних перевезень вантажів має вигляд:

$$\sum_{i=1}^A W = E + F + G + H + N \rightarrow \min \quad (1)$$

де E –витрати на доставляння вантажного модуля від вантажовідправника до вантажної станції, грн.; F –витрати на перевантажувальні операції, на станції відправлення та призначення, грн.; G –витрати на доставляння вантажу між магістральними станціями, грн.; N – витрати на зміну міжколійної відстані на прикордонній станції; H –витрати на доставляння вантажного модуля від станції призначення до вантажоодержувача, грн.

Обмеження при перевезенні вантажів контрейлерним способом:

$$\left. \begin{array}{l} T_{дост} \leq T_{норм} ; \\ \Delta K \leq \Delta C ; \\ P_{вм} \leq P_{тр.з} ; \\ Z_{min} \leq Z \leq Z_{max} ; \\ t_{min} \leq t \leq t_{max} ; \end{array} \right\}$$

де $T_{дост}$ – фактичний строк доставки вантажу, доба; $T_{норм}$ – нормативний строк доставки вантажу, доба; ΔK – додаткові капітальні витрати на заходи по підвищенню ефективності перевезень, грн; $P_{вм}$ – маса вантажного модуля, т; ΔC – прибуток від запровадження нових технологій ,грн.; $P_{тр.з}$ – вантажопідйомність залізничного транспортного засобу, т; Z – кількість вантажно-розвантажувальних машин ; t – час роботи вантажного фронту протягом доби, год.

Загальна схема ресурсозбереження при контрейлерних перевезеннях вантажів:

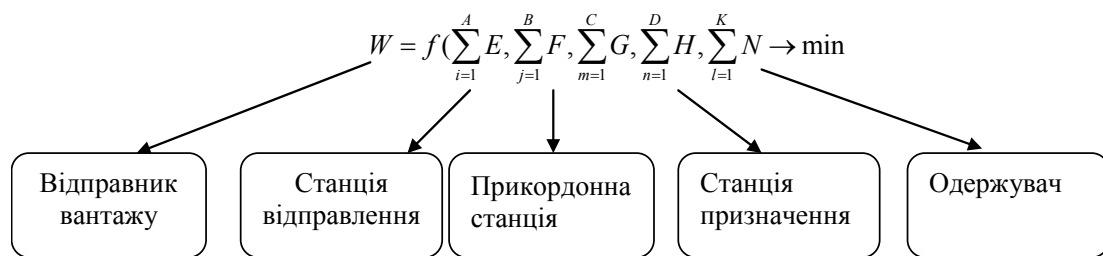


Рис.1. Загальна схема ресурсозбереження при контрейлерних перевезеннях вантажів

Вибір раціональної технології контрейлерних перевезень виконується за цільовою функцією, що наведено на рис.1.

Ефективність запровадження технологій контрейлерних перевезень для транспортного напрямку може бути визначена як[2]:

$$\Delta \Pi = \sum_{i=1}^m [\lambda (K_a L - n K_k) + (C_1 - C_2) N], \quad (3)$$

де K_a – вартість побудови 1 км автошляхів, що відповідає Європейським стандартам, грн.; L – протяжність транспортного напрямку, км; K_k – вартість побудови одного пристрою для горизонтального накочування вантажних модулів (напівпричепів, причепів, тягачів) (80.0-90.0 тис.грн.) грн.; n – кількість пристроїв для горизонтального накочування, що планується встановити на транспортному напрямку; C_1 – витрати, що пов’язані з однією відправкою автотранспортом, грн.; C_2 – експлуатаційні витрати, що пов’язані з відправкою залізницею; N – кількість відправок за рік, од.; γ – коефіцієнт, що враховує річні капітальні витрати на запровадження контрейлерних технологій

Математична модель руху контрейлерного поїзда у вигляді графа станів представлена на рис.2:

Система диференціальних рівнянь Колмогорова для графа рис.2 представлені у виразі:

$$\left. \begin{aligned} \frac{dP_1}{dt} &= -(\lambda_{12} + \lambda_{13} + \lambda_{14} + \lambda_{15})P_1 + \lambda_{21}P_2 + \lambda_{31}P_3 + \lambda_{41}P_4 + \lambda_{51}P_5 \\ \frac{dP_2}{dt} &= \lambda_{12}P_1 - \lambda_{21}P_2 \\ \frac{dP_3}{dt} &= \lambda_{13}P_1 - \lambda_{31}P_3 \\ \frac{dP_4}{dt} &= \lambda_{14}P_1 - \lambda_{41}P_4 \\ \frac{dP_5}{dt} &= \lambda_{15}P_1 - P_5(\lambda_{51} + \lambda_{56}) + \lambda_{65}P_6 \\ \frac{dP_6}{dt} &= \lambda_{56}P_5 - \lambda_{65}P_6 \end{aligned} \right\} \quad (4)$$

Нормувальна умова:

$$P_1 + P_2 + P_3 + P_4 + P_5 + P_6 = 1 \quad (5)$$

Вірогідності станів руху контрейлерного поїзда в залежності від часу наведені на рис. 4.

На рис.5 наведені річні експлуатаційні витрати при різних варіантах виконання контрейлерних перевезень вантажів.

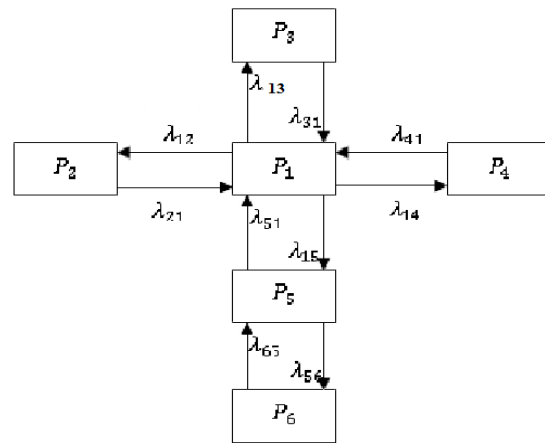


Рис. 2. Граф станів руху контрейлерного поїзда: P_1 – вірогідність руху контрейлерного поїзда P_2 – вірогідність знаходження контрейлерного поїзда під розвантаженням; P_3 – вірогідність знаходження контрейлерного поїзда під навантаженням; P_4 – вірогідність знаходження контрейлерного поїзда на технічній станції; P_5 – вірогідність знаходження контрейлерного поїзда під зміною між колійною відстані візка; P_6 – вірогідність знаходження контрейлерного поїзда на прикордонній передавальній станції.

Згідно з рис.5 найбільш ефективним є варіант перевезень вантажів із застосуванням технології, що включає пристрій для горизонтального накочування.

В УкрДАЗТ на кафедрі управління вантажною і комерційною роботою, розроблена технологія для горизонтального накочування автопричепів, напівпричепів, знімних автомобільних кузовів.

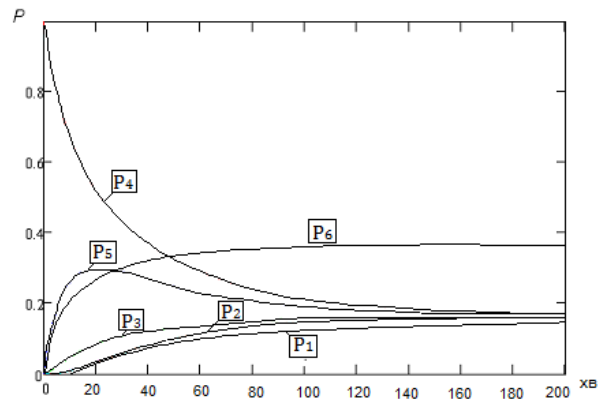


Рис.4. Вірогідності станів руху контрейлерного поїзда в залежності від часу



Рис.5. Річні експлуатаційні витрати при різних варіантах виконання контрейлерних перевезень

Спосіб наведено на рис.6. Прибулі вантажні модулі на залізничних платформах подаються на колію розвантаження. Після встановлення платформи 1 з вантажним модулем, платформа опускається механізмами 3 до рівня шляхового покриття.

Після опускання механізм повертання 8 повертає платформу 1, навколо вісі 2, на кут, потрібний для з'їзду вантажного модуля із залізничної платформи. Після з'їзду вантажного модуля, розвантажена платформа 1 повертається у зворотному напрямку механізмом 8. Потім механізмами 3 піднімається до рівня головок рейок. Повертання платформи виконується на опорних поверхнях 4, на катках 5. Зміна між колійної відстані, при подаванні на пристрій платформ з різною колією, виконується механізмами 7. Спосіб дозволяє виконувати вантажні операції із залізничними платформами різної висоти підлоги від рівня головок рейок та платформ з різною величиною міжрейкової колії. На платформи можуть завантажуватись вертикальним способом також великотоннажні контейнери. При

розробці даної системи були враховані недоліки існуючих технологій та особливості розвитку контрейлерних перевезень. В майбутньому запропонована технологія сприятиме організації регулярного міжнародного сполучення між Україною і країнами Європи. Розроблена технологія захищена Патентом України та враховує: тенденції інтеграції транспортних систем, параметри використаної техніки і тари, застосовувані технології і можливості інфраструктури і т.п.; необхідність забезпечення максимальної швидкості термінальної обробки, високу якість послуг, мінімізацію витрат, забезпечення збереження вантажу і т. п.; забезпечення перевезення великотоннажних контейнерів.

Дана технологія забезпечує: підвищення ефективності транспортної системи за рахунок збільшення швидкості проходження вантажів; прискорення процесів інтеграції в світову економічну і транспортну системи; зниження навантаження на ділянки автомагістралей і вулично-дорожньої мережі крупних міст з найбільш інтенсивним рухом; зниження навантаження на екосистему; розвиток національного ринку логістичних послуг; підвищення конкурентоспроможності залізниці, збільшення масштабів перевізної діяльності, одержання додаткових прибутків; підвищення ефективності інвестиційної діяльності;

В використанні контрейлерних технологій за умовою регулярності відправок, можуть бути зацікавлені, в першу чергу власники швидкопсувних, сезонних, цінних та небезпечних вантажів, так як, пріоритетом є фактори швидкості, пунктуальності, надійності та безпеки перевезень.

Найбільший потенціал для організації контрейлерних перевезень складають більш завантажені автотранспортні напрямки. Відповідно вибір оптимальних контрейлерних маршрутів повинен базуватися на аналізі існуючої інтенсивності руху з урахуванням перспектив зміни дорожньої ситуації.

Висновок

Розглянуті головні тенденції в розвитку контрейлерних перевезень. Запропонована технологія для експлуатації на залізницях як колії 1520 мм, так і колії 1435 мм, викладені вимоги щодо рухомого складу необхідного для комбінованих перевезень. Реалізація регулярного контрейлерного сполучення забезпечить розвиток мережі існуючих транспортних коридорів, інтеграцію транспортної інфраструктури України до світової транспортної системи, а також значно збільшить обсяги перевезень її територією за участю національних транспортних компаній, сприяючи підвищенню конкурентоспроможності країни на світовому ринку транспортних послуг.

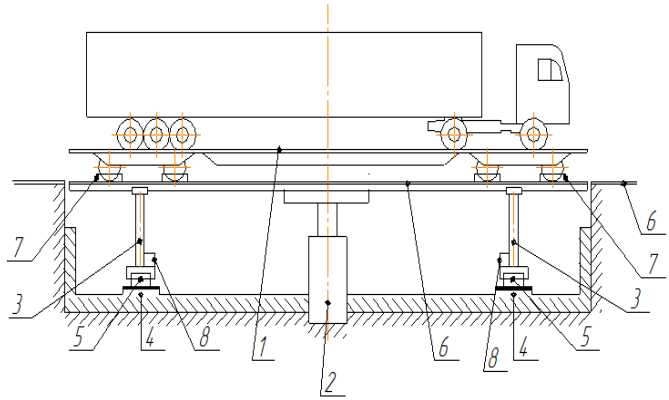


Рис.6. Виконання способу навантаження напівпричепів, причепів, вантажних модулів на залізничні платформи за допомогою пристрою для горизонтального накочування

Список літератури: 1. Концепция организации контрейлерных перевозок «на пространстве 1520». – 2011г. 2. *Шилаев П.С.* Підвищення ефективності процесу інтероперабельних перевезень вантажів на основі ресурсозберігаючих технологій. // *Шилаев П.С.* // Автореферат дисертації на здобуття наукового ступеня к.т.н. – 2012р. 3. Modalohr — система перевозки автотранспортних средств. // Железные дороги мира. – 2002. – №10. 4. *Котенко А.М.* Інтермодальні перевезення. Перспективи розвитку / *Котенко А.М., Шилаев П.С.* // Зб. наук. праць. – Харків УкрДАЗТ. – 2009. – вип.54. – с.31-36. 5. Информационно-деловой журнал «Столичный экспресс». – 2010г. – Одеса. – с.2-22. 6. *М.Д.Костюк.* Техніко-технологічне забезпечення інтермодальних та інтероперабельних перевезень / *М.Д.Костюк, Ю.В.Дьомін* // Залізничний транспорт України. – 2009. – №3. 7. *Кириллова, А.Г.* Новые технологии перевозок – контрейлерные поезда. Европейские реалии и российские перспективы / *Кириллова, А.Г.* // Транспорт: наука, техника, управление. – 2010. – № 7. – С. 25-28. 8. Состояние и перспективы развития мультимодальных (комбинированных) перевозок в Украине // Транспорт. – №7. – 2012г. – с.63-68. 9. *Котенко А.М.* Підвищення ефективності комбінованих перевезень. Удосконалення вантажної і комерційної роботи на залізницях України / *Котенко А.М., Кушнірчук В.Г.* // Зб. наук. праць. – Харків: УкрДАЗТ. – 2004. – Вип.62. – с.50-55. 10. Стратегічні напрями розвитку транспортної галузі України у після кризовий період. – К.: НІСД. – 2011. – 48 с. 11. <http://www.uzt.kiev.ua/clients/uzt.nsf/0/7420E4AA076B4F6DC22577D1002E59A1>. 12. Спеціальний випуск Контрейлерные перевозки, ООО «Редакция журнала «РЖД-партнер». – 2012р.

Поступила в редколлегию 11.06.2012

УДК 531.7

Л.А. БОРКОВСКАЯ, доц., «НАУ», Киев,
А.В. БОРКОВСКИЙ, асис., «НАУ», Киев,
О.Ю. БОНДАРЬ, студ., «НАУ», Киев,
Ю.Т. КОБЫЛЕЦКИЙ, студ., «НАУ», Киев

КОМПЬЮТЕРНАЯ СИСТЕМА КЛАССИФИКАЦИИ ДЕТАЛЕЙ

У статті розглядаються питання розробки структурної та принципової схеми комп'ютерної системи класифікації деталей. Розглядаються питання поліпшення якості досліджуваних зображень за допомогою медіанної фільтрації і застосуванням лінійного контрастування.

Ключові слова: фільтрація і контрастування зображення, шумопоглинання, білий гауссівський шум, медіанна фільтрація, поріг яскравості.

В статье рассматриваются вопросы разработки структурной и принципиальной схемы компьютерной системы классификации деталей. Рассматриваются вопросы улучшения качества исследуемых изображений с помощью медианной фильтрации и применением линейного контрастирования.

Ключевые слова: фильтрация и контрастирование изображения, шумоподавление, белый гауссовский шум, медианная фильтрация, порог яркости.

Questions of the block-diagram and the principal scheme [designing](#) of the [computer system](#) details classification are considered in the article. Questions of the image data researching quality improvement with the help of median filtration and with the use of linear contrast study are considered.

Keywords: filtering and contrast study of image data, noise quieting, white Gaussian noise, median filtration, threshold of luminance.