

МІНІСТЕРСТВО ОСВІТИ І НАУКИ УКРАЇНИ
НАЦІОНАЛЬНИЙ ТЕХНІЧНИЙ УНІВЕРСИТЕТ
«ХАРКІВСЬКИЙ ПОЛІТЕХНІЧНИЙ ІНСТИТУТ»

ПАНЧЕНКО ВЛАДИСЛАВ ВАДИМОВИЧ



УДК 621.331:621.311.1

**ПОКРАЩЕННЯ ЕЛЕКТРОМАГНІТНОЇ СУМІСНОСТІ
ТЯГОВОЇ ПІДСТАНЦІЇ ПОСТІЙНОГО СТРУМУ
З КОНТАКТНОЮ МЕРЕЖЕЮ**

Спеціальність 05.22.09 – електротранспорт

Автореферат
дисертації на здобуття наукового ступеня
кандидата технічних наук

Харків – 2016

Дисертацією є рукопис

Робота виконана на кафедрі автоматизованих систем електричного транспорту Українського державного університету залізничного транспорту Міністерства освіти і науки України, м. Харків.

Науковий керівник: доктор технічних наук, професор
Щербак Яків Васильович,
Український державний університет
залізничного транспорту,
завідувач кафедри автоматизованих
систем електричного транспорту

Офіційні опоненти: доктор технічних наук, професор
Хворост Микола Васильович,
Харківський національний університет
міського господарства ім. О.М. Бекетова

кандидат технічних наук
Божко Володимир Вячеславович,
Харківське відділення філії проектно-вишукувального
інституту залізничного транспорту
ПАТ «Українська залізниця»,
начальник науково-дослідного відділу
інфраструктури залізниць та електричної тяги

Захист відбудеться “27” квітня 2016 р. о 12.00 годині на засіданні спеціалізованої вченої ради Д 64.050.15 у Національному технічному університеті "Харківський політехнічний інститут" за адресою: 61002, м. Харків, вул. Фрунзе, 21.

З дисертацією можна ознайомитись у бібліотеці Національного технічного університету "Харківський політехнічний інститут".

Автореферат розісланий “23” березня 2016 р.

Вчений секретар
спеціалізованої вченої ради



Якунін Д. І.

ЗАГАЛЬНА ХАРАКТЕРИСТИКА РОБОТИ

Актуальність теми. Застосування на тягових підстанціях 12-ти пульсних випрямних схем дозволяє підвищити коефіцієнт потужності, покращити гармонічний склад вхідного струму і вихідної напруги, що поліпшує, в деякій мірі, електромагнітну сумісність з живильною та контактною мережами. У той же час, некеровані 12-ти пульсові випрямлячі не вирішують проблему стабілізації вихідної напруги тягової підстанції, яка є особливо важливою при впровадженні швидкісного руху, компенсації впливу на гармонічний склад вихідної напруги різного роду несиметрій і оптимізації фільтруючого обладнання.

Слід зазначити, що на даний час необхідність покращення електромагнітної сумісності (ЕМС) тягової підстанції постійного струму з контактною мережею викликана застосуванням на залізницях України рухомого складу з імпульсними або частотно-регульованими перетворювачами та мікропроцесорних систем залізничної автоматики.

Дослідженню питань, пов'язаних з ЕМС випрямляючих установок тягових підстанцій, присвячені роботи багатьох вчених, де відзначається доцільність вирішення питань зменшення впливів системи електропостачання постійного струму на пристрої зв'язку, залізничної автоматики, телемеханіки а також на суміжні електроустановки. Причиною таких впливів є гармоніки випрямленої напруги тягової підстанції.

Світовий досвід загальнопромислового застосування випрямлячів вказує на те, що доповнення випрямляючої установки керованим перетворювачем з високими динамічними показниками дає можливість підвищення якості електричної енергії на виході тягової підстанції засобами автоматичного регулювання. Це є достатньо вагомим способом покращення ЕМС тягової підстанції з контактною мережею.

Таким чином, покращення ЕМС тягової підстанції з контактною мережею шляхом застосування спеціальних систем автоматичного регулювання (САР) є актуальною науково-практичною задачею, що і визначила напрям дисертаційної роботи.

Зв'язок роботи з науковими програмами, планами, темами. Робота виконана на кафедрі автоматизованих систем електричного транспорту Українського державного університету залізничного транспорту згідно з держбюджетними НДР МОН України «Покращення якості електричної енергії в контактній мережі постійного струму» (ДР № 0114U005597) та «Перевірка електромагнітної сумісності тягових підстанцій з контактною мережею» (ДР №0115U004788), де здобувач був виконавцем окремих розділів.

Мета і задачі дослідження. Метою дослідження є встановлення закономірностей впливу параметрів випрямляючої установки з вольтододавальною перетворювачем (ВДП), керованим двохсторонньою широтно-імпульсною модуляцією (ШІМ), на електромагнітну сумісність з контактною мережею постійного струму.

Для досягнення поставленої мети визначені наступні задачі дослідження:

- шляхом аналізу існуючих методів регулювання і фільтрації гармонік випрямленої напруги тягової підстанції постійного струму, обрати структуру випрямляючої установки, що найбільше підходить для досягнення поставленої мети;
- виконати розробку структури випрямляючої установки тягової підстанції, що дозволяє покращити електромагнітну сумісність з контактною мережею;
- дослідити електромагнітні процеси у випрямляючій установці тягової підстанції з ВДП з двохсторонньою ШІМ та встановити закономірності впливу її статичних і динамічних характеристик на показники якості електричної енергії;
- розробити замкнуту САР вихідної напруги і амплітуд гармонік із застосуванням ВДП з двохсторонньою ШІМ;
- дослідити ефект подавлення гармонік вихідної напруги випрямляючої установки з ВДП, керованою двохсторонньою ШІМ та виробити рекомендації щодо покращення її ЕМС з контактною мережею.

Об'єкт дослідження – електромагнітна сумісність тягової підстанції постійного струму з контактною мережею.

Предмет дослідження – замкнуті структури автоматичного регулювання вихідної напруги і гармонік перетворювача з двохсторонньою широтно-імпульсною модуляцією тягової підстанції постійного струму.

Методи дослідження. Класична теорія електричних кіл для отримання рівняння динаміки випрямляча з широтно-регульованим ВДП; методи гармонічного аналізу для дослідження якості напруги в контактній мережі; математичний апарат Z-перетворення для дослідження динамічних процесів в замкнутій системі автоматичного регулювання випрямляча і дослідження ефекту подавлення гармонік; теорія узагальнених функцій для синтезу імпульсної моделі ВДП з двохсторонньою ШІМ; імітаційне комп'ютерне моделювання для дослідження статичних і динамічних процесів в замкнутій системі автоматичного регулювання випрямляючої установки з ВДП.

Наукова новизна одержаних результатів:

- уперше запропонована інваріантна замкнута система автоматичного регулювання вихідної напруги випрямляючої установки з ВДП з двохсторонньою ШІМ, що відрізняється від відомих розширеною полосою пропускання і дозволяє подавляти гармоніки вихідної напруги тягової підстанції постійного струму в широкому діапазоні частот;
- одержав подальший розвиток аналіз електромагнітних процесів випрямляча з двохсторонньою ШІМ, що дозволяє розкрити механізм протікання динамічних процесів у замкнутій системі для визначення впливу пульсаційної складової випрямленої напруги тягової підстанції постійного струму на величину статичного коефіцієнту передачі ВДП;
- уперше отримана імпульсна модель випрямляча з двохсторонньою ШІМ, яка відрізняється від відомих наявністю двох імпульсних елементів, один з яких має запізнення квантування вхідного сигналу і дозволяє досліджувати динамічні процеси в замкнутих структурах, що містять випрямляч з двохсторонньою ШІМ;
- уперше отримані вирази для визначення факторів пульсацій системи з двохсторонньою ШІМ, що дозволяють враховувати особливості передачі пульсаційної складової вихідної напруги ВДП паралельними колами зворотного зв'язку і нада-

ють можливість розраховувати фактор пульсацій багатоконтурних САР та систем зі складною передавальною функцією;

- отримала подальший розвиток методика аналізу динамічних процесів в САР вихідної напруги ВДП, що відрізняється від відомих використанням імпульсної моделі перетворювача з двохсторонньою ШІМ і дозволяє реалізувати в розглянутій системі процес кінцевої тривалості.

Практичне значення одержаних результатів для електричного транспорту полягає в дослідженні електромагнітних процесів у системі автоматичного регулювання випрямляючої установки з двохсторонньою ШІМ, розробленій в пакеті прикладних програм MatLAB & Simulink. Надані рекомендації щодо покращення електромагнітної сумісності тягової підстанції з контактною мережею.

Практична цінність підтверджена актами про впровадження результатів дисертаційної роботи на ДП «Науково-дослідний інститут «ХЕМЗ» (м. Харків), в навчальний процес Українського державного університету залізничного транспорту та Навчально-науковому інституті перепідготовки та підвищення кваліфікації кадрів (м. Харків).

Особистий внесок здобувача. Положення і результати, що виносяться на захист дисертаційної роботи, отримані здобувачем особисто. Серед них: проведений аналіз електромагнітної сумісності випрямляючої установки тягової підстанції постійного струму з контактною мережею та технічних засобів для її покращення; запропонована структура замкнутої системи автоматичного регулювання вихідної напруги випрямляючої установки з ВДП з двохсторонньою ШІМ; розроблена імпульсна модель випрямляча з двохсторонньою ШІМ в режимі безперервного струму; отримані узагальнені вирази для визначення фактора пульсацій системи з двохсторонньою ШІМ; проведений аналіз стійкості замкнутої системи подавлення заважаючих гармонік; виконаний синтез передавальної функції регулятора напруги за допомогою частотних характеристик; отримані вирази для розрахунку фактора пульсацій системи подавлення заважаючих гармонік; розроблено імітаційну модель та алгоритм управління ВДП з двохсторонньою ШІМ; розроблена імітаційна модель замкнутої системи регулювання гармонічних складових випрямленої напруги.

Апробація результатів дисертації. Основні положення і результати дисертаційної роботи доповідалися і обговорювалися на науково-технічних і науково-практичних конференціях: «Силова електроніка та енергоефективність» (м. Алушта, 2007р., м. Харків 2015р.), «Новейшие технологии в электроэнергетике» (м. Харків, 2010р.), «Развитие научной и инновационной деятельности на транспорте» (м. Харків 2014р.), «Энергетика транспорта. Актуальные проблемы и задачи» (м. Ростов-на-Дону, Росія 2015р.); на семінарах Національної академії наук України (м. Харків 2008-2010рр.). Результати дисертації були представлені на виставці наукових розробок вчених Харкова, присвяченій 95-річчю заснування Національної академії наук України (м. Харків 2013р.)

Публікації. Основний зміст дисертації відображено у 13 наукових публікаціях, серед них: 10 – у наукових фахових виданнях України (1 - у виданні, включеному до міжнародних наукометричних баз), 3 – у матеріалах конференцій.

Структура дисертації. Дисертаційна робота складається зі вступу, чотирьох розділів, висновків, списку використаних джерел, додатків. Загальний обсяг дисертації складає 185 сторінок; з них 73 рисунки по тексту; 7 рисунків на 6 сторінках; 3 таблиці по тексту; 1 таблиця на 3 сторінках; 125 найменувань джерел на 14 сторінках; 3 додатки на 4 сторінках.

ОСНОВНИЙ ЗМІСТ

У вступі обґрунтована актуальність роботи та відображений її зв'язок із науковими програмами; сформульована мета й основні задачі дослідження; наведені наукові результати, які виносяться на захист; вказана практична цінність отриманих результатів, а також рівень апробації результатів роботи; наведено кількість публікацій за темою роботи і особистий внесок здобувача.

У першому розділі проведено аналіз електромагнітної сумісності випрямляючої установки тягової підстанції постійного струму з контактною мережею та технічних засобів її покращення.

Виявлено, що існуючі технічні засоби потребують подальшого удосконалення в плані забезпечення електромагнітної сумісності тягової підстанції з контактною мережею. Визначено два шляхи цього удосконалення: подавлення гармонічних складових випрямленої напруги в широкому діапазоні частот та регулювання і стабілізація постійної складової вихідної напруги тягової підстанції.

На підставі проведеного аналізу сформульовані задачі досліджень і напрямки їх розв'язання.

У другому розділі запропонована структура випрямляючої установки з широтно-регульованим ВДП. На рис. 1 наведено функціональну схему випрямляючої установки з покращеною ЕМС з контактною мережею. Предметом дослідження є динамічні процеси, що протікають у замкнутих САР вихідної напруги U_n і подавлення локальними контурами ($W_1(p)$, $W_2(p)$... $W_n(p)$) гармонічних складових.

До складу системи входять: некерований випрямляч (НВ), що живиться від трансформатора T_1 , вольтододавальний перетворювач (ВДП), що живиться від трансформатора T_2 , система управління (СУ) ВДП, пасивний фільтр (ПФ), регулятор напруги (РН) та селективні ланки в колах зворотного зв'язку з передавальними функціями $W_1(p)$, $W_2(p)$... $W_n(p)$. У запропонованій структурі основний потік потужності з мережі живлення у навантаження передається через НВ. Широтно-регульований ВДП розрахований на передачу потужності, що складає близько 20% від потужності основного випрямляча. Вольтододавальний перетворювач, так само як і основний некерований випрямляч, побудований за 12-ти пульсовою схемою.

Стабілізація напруги випрямляючої установки здійснюється завдяки використанню негативного зворотного зв'язку за напругою навантаження U_n , за допомогою регулятора напруги, а подавлення заважаючих гармонік напруги навантаження здійснюється внутрішніми контурами з комплексом селективних ланок $W_1(p)$, $W_2(p)$... $W_n(p)$. Кількість селективних ланок залежить від спектру гармонік, що визначається величиною еквівалентної заважаючої напруги.

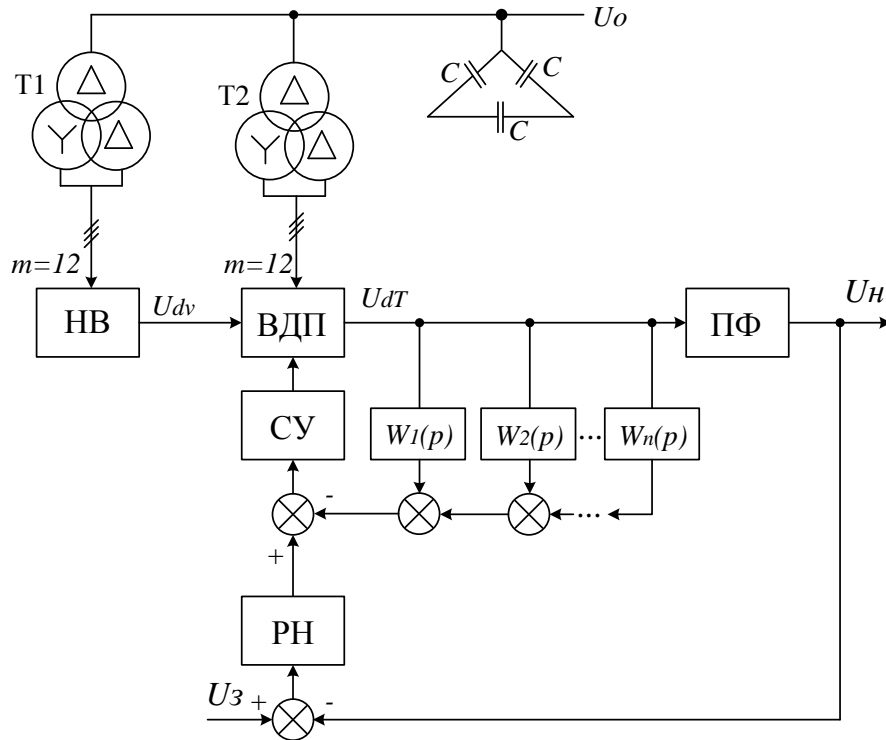


Рисунок 1 – Замкнута САР випрямляючої установки з ВДП з ШІМ

У ВДП формування двохсторонньої широтно-модульованої імпульсної послідовності виконується системою керування, функціональна схема якої показана на рис.2, а діаграми напруг, що діють в ній, - на рис.3. Генератор опорної напруги (ГОН) формує двохсторонню пілкоподібну опорну напругу $U_{on}(t)$, що порівнюється на компараторі (К) з напругою управління $U_y(t)$.

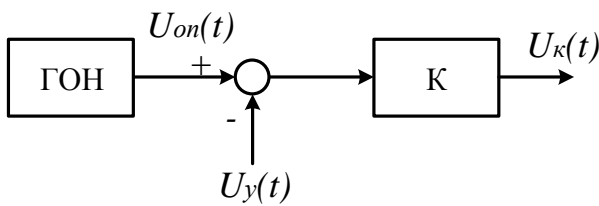


Рисунок 2 – Функціональна схема системи керування

На основі діаграм напруг системи керування отримана система рівнянь, що визначає умови перемикання в системі керування випрямлячем з двохсторонньою ШІМ:

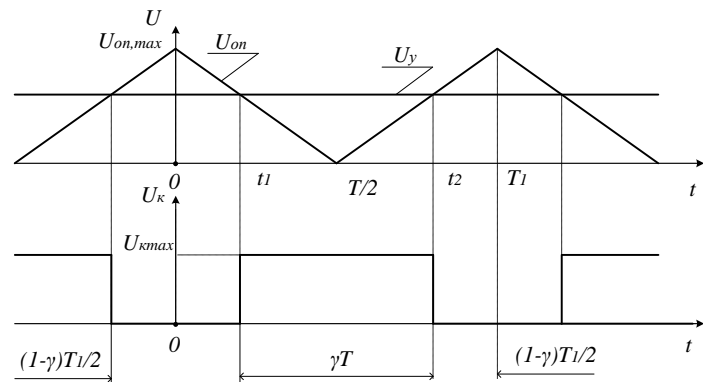


Рисунок 3 – Діаграми напруг системи керування

$$\begin{cases} 1 - \frac{2t_1}{T_1} = \frac{U_y(t_0)}{U_{on\max}} \\ \frac{2t_2}{T_1} - 1 = \frac{U_y(t_2)}{U_{on\max}} \end{cases}, \quad (1)$$

де $0 \leq t_1 \leq \frac{T_1}{2}$, а $\frac{T_1}{2} \leq t_2 \leq T_1$.

Після визначення середнього значення вихідної напруги вольтододавального перетворювача, отримано вираз для регулювальної характеристики випрямляючої установки

$$\overline{U_{dn}} = \frac{\sin(\theta_0 \cdot \frac{\gamma}{2K_0})}{\sin(\frac{\theta_0}{2})} \cdot \sum_{i=1}^{K_0} \cos[(K_0 - 2i + 1) \cdot \frac{\theta_0}{2K_0}], \quad (2)$$

де $\gamma = \frac{\Delta t}{T_1}$ - відносна тривалість вихідного імпульсу; θ_0 - тривалість однієї пульсації; K_0 - коефіцієнт передачі; i - тактовий інтервал ШІМ.

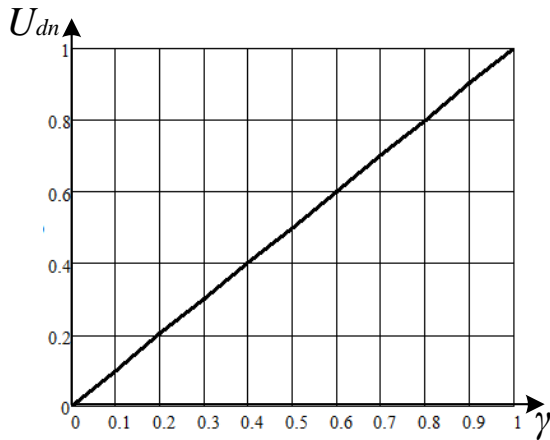


Рисунок 4 – Регулювальна характеристика випрямляча пульсністю 12

Із виразу (2) витікає, що регулювальна характеристика ВДП з двохсторонньою ШІМ є лінійною функцією від параметра, що регулюється γ (рис. 4).

За допомогою регулювальної характеристики випрямляючої установки отримано вираз (3) для визначення статичного коефіцієнту передачі ВДП, виконаного на базі випрямляча з двохсторонньою ШІМ, та побудовано діаграму зміни статичного коефіцієнту передачі K_i в залежності від тактового інтервалу (рис.5)

$$K_i = \frac{\theta_0}{2 \sin(\frac{\theta_0}{2})} \cos[\frac{\theta_0}{2K_0} (K_0 - 2i + 1)] \cdot \cos(\gamma \frac{\theta_0}{2K_0}). \quad (3)$$

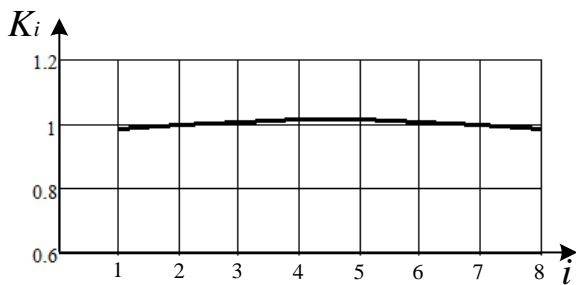


Рисунок 5 – Графік зміни статичного коефіцієнту передачі ВДП

Виявлено, що на величину K_i впливає пульсаційна складова вихідної напруги випрямляча i .

З використанням теорії узагальнених функцій отримано динамічний зв'язок між вхідною ΔU_y та вихідною Δe_s координатами випрямляючої установки з ВДП з двохсторонньою ШІМ

$$\begin{aligned} \Delta e_s(\theta_i) = & U_m \cdot \sin[\theta_{i1} + \frac{2\pi}{m}] \cdot \Delta U_y(\theta_{i1}) F_1^{-1} \frac{d\theta_{i1}}{dU_{on}(\theta_{i1})} \cdot \sum_{i=0}^{k_0} \delta(\theta - \theta_{i1}) + \\ & + U_m \cdot \sin[\theta_{i2} + \frac{2\pi}{m}] \cdot \Delta U_y(\theta_{i2}) F_2^{-1} \frac{d\theta_{i2}}{dU_{on}(\theta_{i2})} \cdot \sum_{i=0}^{k_0} \delta(\theta - \theta_{i2}), \end{aligned} \quad (4)$$

де U_m - амплітудне значення напруги випрямляча; θ_{i1}, θ_{i2} - кутові координати ШІМ; ΔU_y - прирощення сигналу управління; m - пульсність випрямляча; F_1, F_2 - фактори пульсацій.

Встановлено, що для малих прирощень сигналу керування випрямляч з двохсторонньою ШІМ являє собою амплітудно-імпульсний модулятор другого роду, в якому передача інформації здійснюється двома каналами. Кожний з каналів містить статичний та динамічний коефіцієнт передачі, що визначається видом опорного сигналу та пульсаційною складовою вихідної напруги.

На підставі отриманих виразів одержана імпульсна модель випрямляча з двохсторонньою ШІМ (рис.6). Модель містить два ідеальних імпульсних елемента з періодом квантування, що дорівнює періоду ШІМ.

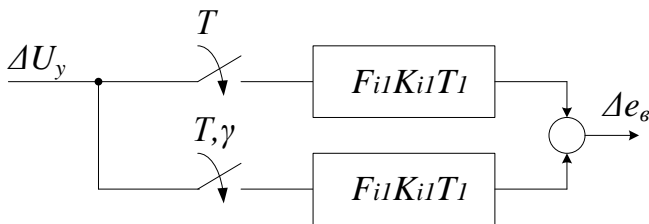


Рисунок 6 – Імпульсна модель випрямляча з двохсторонньою ШІМ

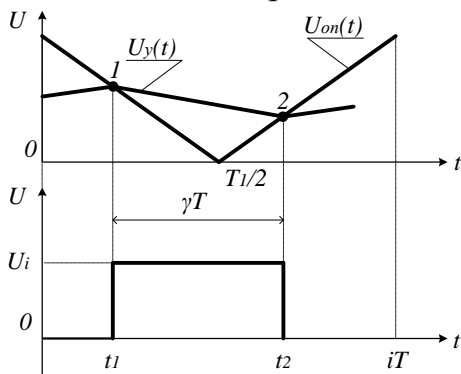


Рисунок 7 – Діаграми напруг ШІМ з двохстороннім опорним сигналом

Один імпульсний елемент має запізнення квантування вхідного сигналу на величину тривалості вихідного імпульсу ШІМ. Модель містить інформацію про статичні K_i і динамічні F_i коефіцієнти передачі.

За допомогою методу еквівалентних імпульсних моделей та математичного апарату Z-перетворення, з використанням діаграм напруг широтно-імпульсної модуляції з двохстороннім опорним сигналом (рис.7), отримано вирази для визначення факторів пульсацій:

$$F_{\theta 1}^{-1} = 1 + \sum_{j=1}^k \sum_{i=1}^n K_i K_j \frac{T_1}{2T_{ji}} \frac{(e^{\gamma \frac{T_1}{T_{ji}}} - 1) e^{-\frac{T_1}{T_{ji}}}}{1 - e^{-\frac{T_1}{T_{ji}}}}; \quad (5)$$

$$F_{\theta 2}^{-1} = 1 + \sum_{j=1}^k \sum_{i=1}^n K_i K_j \frac{T_1}{2T_{ji}} \frac{e^{-\gamma \frac{T_1}{T_{ji}}} - e^{-\frac{T_1}{T_{ji}}}}{1 - e^{-\frac{T_1}{T_{ji}}}}, \quad (6)$$

де K_i - статичний коефіцієнт передачі ВДП; K_j - коефіцієнт передачі аперіодичної ланки; T_{ji} - постійна часу аперіодичної ланки; T_1 - період ШІМ.

Вирази (5), (6) є узагальненими, тому що дозволяють визначати фактор пульсацій для САР з різною передавальною функцією приведеної безперервної частини і враховують особливості передачі пульсаційної складовою вихідної напруги ВДП паралельними колами зворотного зв'язку багатоконтурної системи.

У третьому розділі розроблена система автоматичного регулювання вихідних координат випрямляючої установки тягової підстанції. На основі виразів для факторів пульсацій замкненої системи подавлення заважаючої гармоніки отримані

залежності для різних значень параметра, що регулюється γ , коефіцієнта демпфування ξ та частот заважаючих гармонік (рис.8, 9)

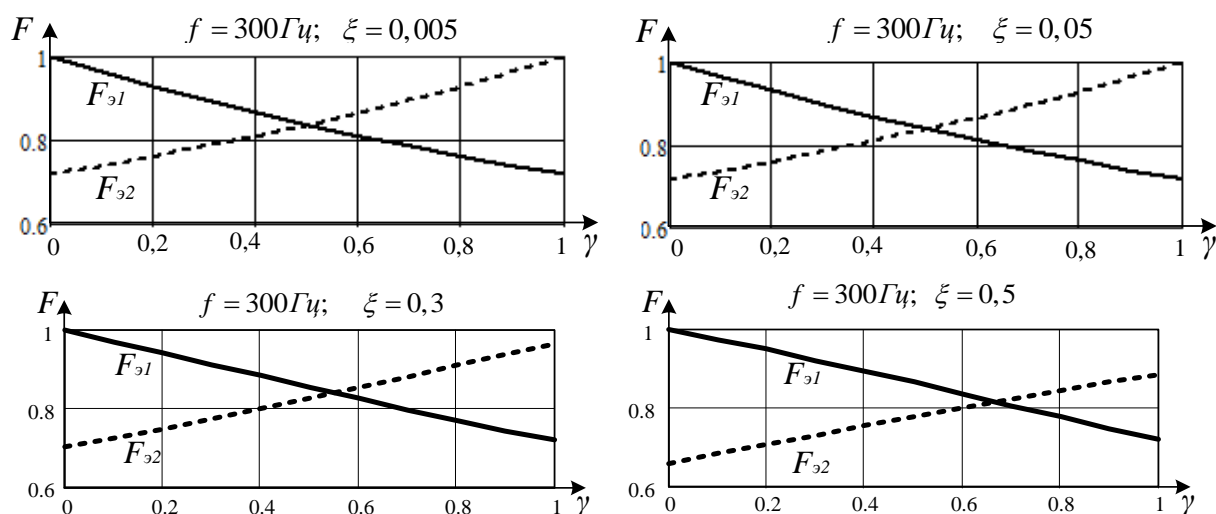


Рисунок 8 – Фактори пульсацій для різних значень коефіцієнта демпфування

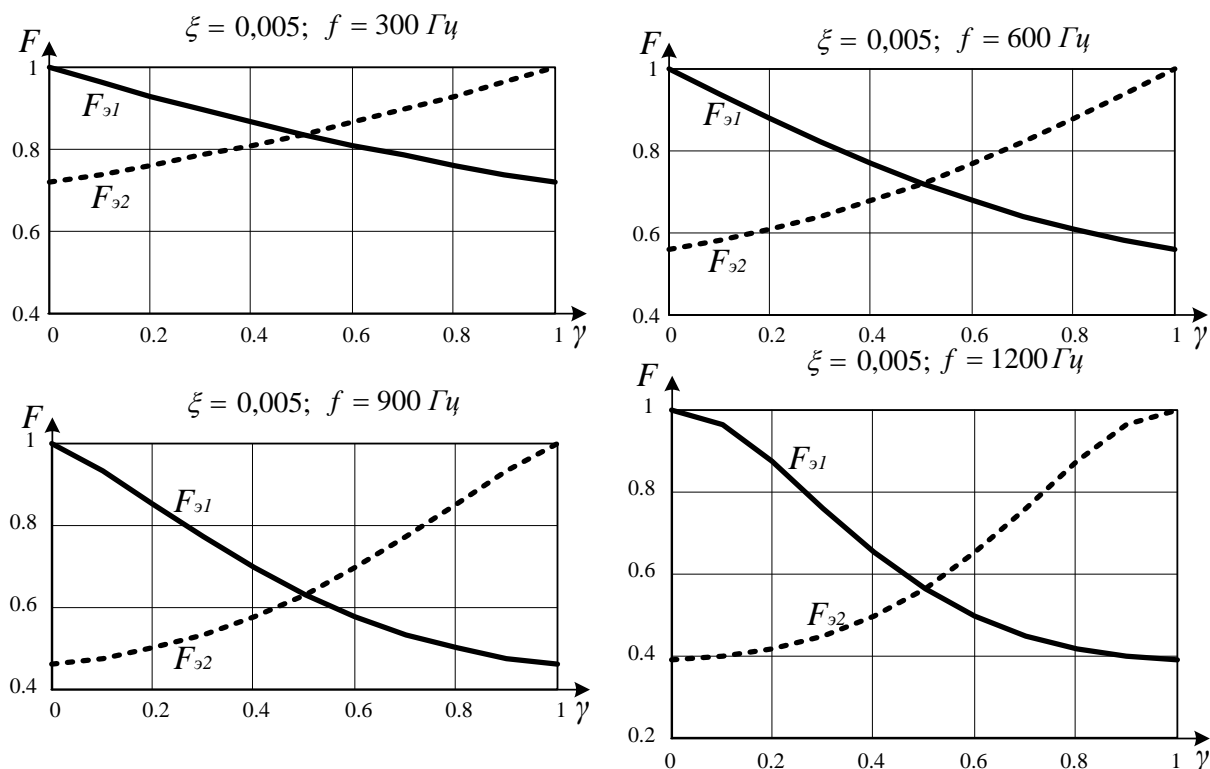


Рисунок 9 - Фактори пульсацій для різних значень частоти гармоніки

На відміну від системи з односторонньою ШІМ, в системі з двохсторонньою ШІМ спостерігається ефект самокомпенсації дії факторів пульсацій та їх слабка залежність від коефіцієнта демпфування. Це пояснюється тим, що частоти, які впливають на величини факторів пульсацій знаходяться за межами полоси пропускання селективної ланки.

За допомогою математичного апарата Z-перетворення отримано вираз для визначення межі стійкості замкнутої системи подавлення гармоніки

$$K_{II} \leq \frac{1 + 2e^{-\frac{\xi T_1}{T_0}} \cos a \frac{T_1}{T_0} + e^{-2\frac{\xi T_1}{T_0}}}{e^{-\frac{\gamma \xi T_1}{T_0}} \left\{ F_1 \left(\cos \gamma a \frac{T_1}{T_0} - \frac{\xi}{a} \sin \gamma a \frac{T_1}{T_0} + e^{-\frac{\xi T_1}{T_0}} \left[\cos(1-\gamma) a \frac{T_1}{T_0} + \frac{\xi}{a} \sin(1-\gamma) a \frac{T_1}{T_0} \right] \right) + F_2 \left(\cos a \frac{T_1}{T_0} - \frac{\xi}{a} \sin a \frac{T_1}{T_0} + e^{-\frac{\xi T_1}{T_0}} \right) \right\}}, \quad (7)$$

де ξ - коефіцієнт демпфування; $a = \sqrt{1 - \xi^2}$; T_0 - постійна часу селективної ланки.

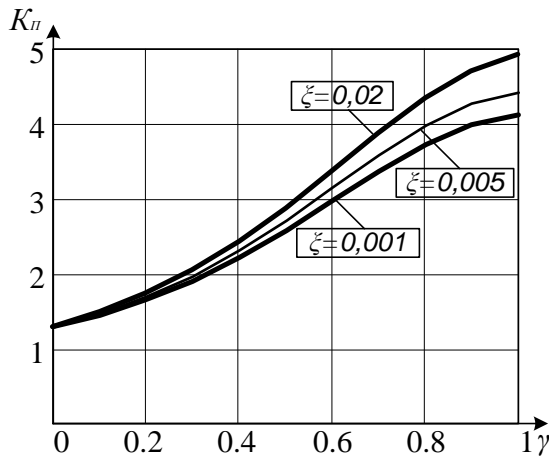


Рисунок 10 – Положення межі стійкості для різних значень ξ и γ

На рис. 10 представлено положення межі стійкості для різних значень регульованого параметра γ (рис.10), побудоване за виразом (7). Отримані в результаті розрахунку залежності вказують на слабкий вплив на положення межі стійкості зміни коефіцієнта демпфування ξ селективної ланки.

З використанням теорії графів отримано вираз для визначення постійної часу згладжуючого фільтра, призначеного для фільтрації гармонік, викликаних ШІМ вихідної напруги ВДП

$$T_{\phi} = \frac{1}{\omega_{ШІМ}} \sqrt{(1 - 2\xi^2) + \sqrt{(K_n K_1 \rho_{q=1} \frac{U_{d0}}{\pi U_{m/q=1}})^2 - 4\xi^2(1 - \xi^2)}}. \quad (8)$$

де $\omega_{ШІМ}$ - частота гармоніки вихідної напруги випрямляючої установки; $U_{m/q=1}$ - амплітуда першої гармоніки ШІМ; $\rho_{q=1}$ - коефіцієнт акустичного впливу першої гармоніки; K_n - коефіцієнт передачі фільтра.

Вираз (8) враховує зміну опору навантаження випрямляючої установки та ступінь демпфування згладжуючого фільтра.

Розроблена структурна схема системи автоматичного регулювання вихідної напруги ВДП, яка дозволяє виконати синтез передавальної функції регулятора напруги (рис.11).

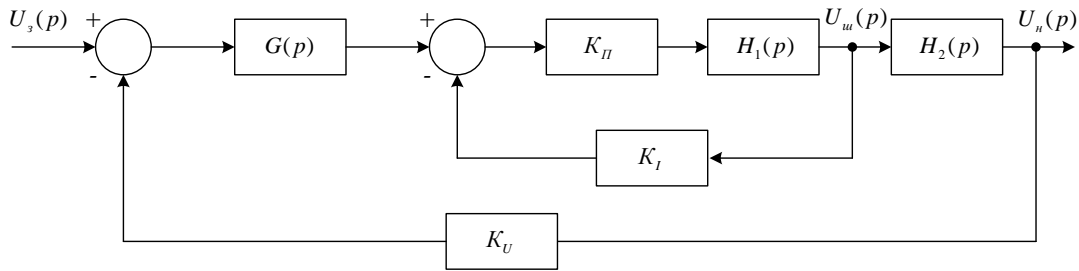


Рисунок 11 – Структурна схема САР вихідної напруги ВДП

На основі такої структурної схеми САР, з використанням частотних методів, що оперують логарифмічними амплітудно-частотними характеристиками (ЛАЧХ) (рис. 12),

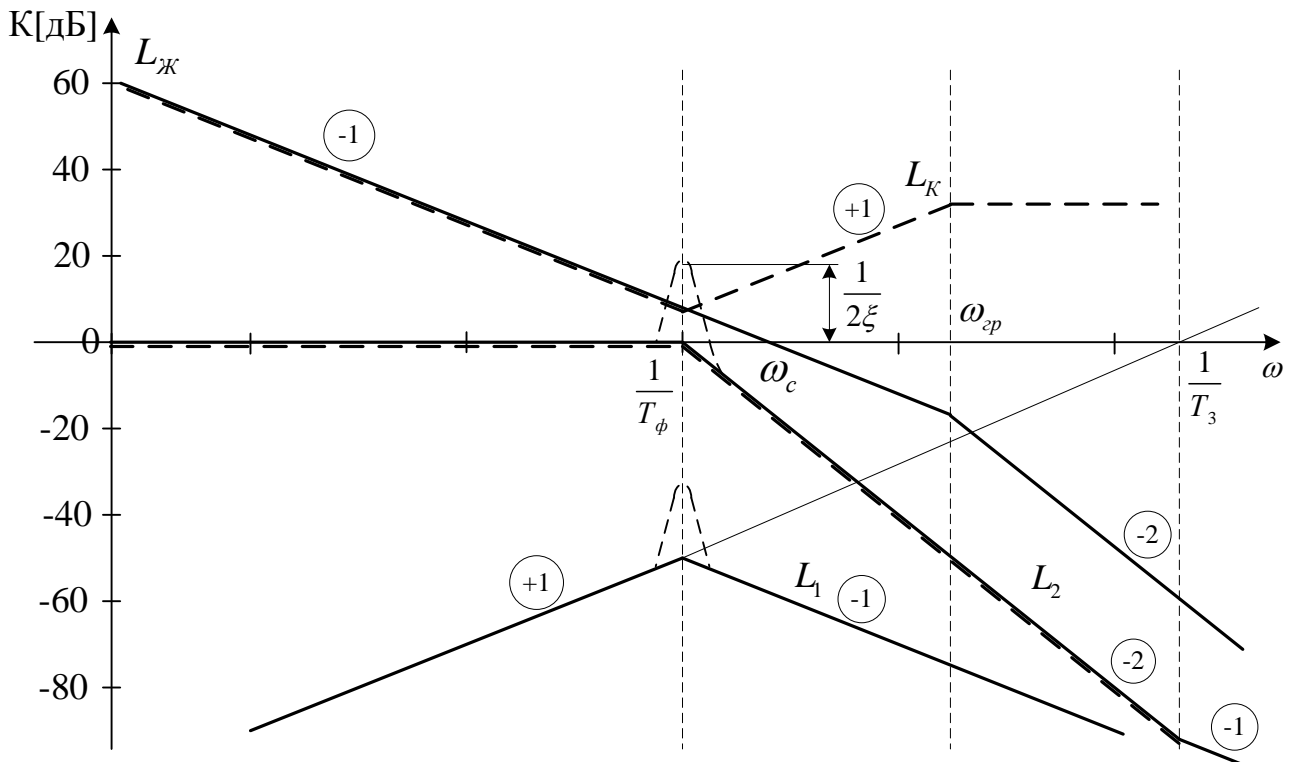


Рисунок 12 - Логарифмічні частотні характеристики розімкнутих контурів демпфування LC-фільтра та регулювання вихідної напруги (L_1 - ЛАЧХ контуру демпфування; L_2 - ЛАЧХ контуру регулювання напруги; $L_{жс}$ - бажана ЛАЧХ; L_k - ЛАЧХ регулятора.)

та максимально можливим використанням полоси пропускання ВДП, яка визначається теоремою Котельникова, виконаний синтез передавальної функції регулятора напруги

$$G(p) = \frac{T_\phi p + 1}{T_c p \cdot (T_{cp} p + 1)}, \quad (9)$$

де $T_\phi = \frac{1}{\omega_\phi}$; $T_c = \frac{1}{\omega_c}$; $T_{cp} = \frac{1}{\omega_{cp}}$; ω_ϕ , ω_c , ω_{cp} - частота фільтра, сполучна частота та частота зрізу відповідно.

Ураховуючи бажану ЛАЧХ $L_{\omega c}$ (рис.12), отримана передавальна функція замкнутої системи автоматичного регулювання вихідної напруги ВДП

$$W_{zn}(p) = \frac{1}{T_c T_{cp} p^2 + T_{cp} p + 1}, \quad (10)$$

де T_{cp} - гранична постійна часу ВДП.

При поданні на вхід ступінчастого сигналу отримано реакцію системи автоматичного регулювання вихідної напруги ВДП

$$h(t) = 1 - e^{-\xi \frac{t}{T_{\Pi}}} \left[\operatorname{ch}\left(a \frac{t}{T_{\Pi}}\right) - \frac{a \xi_{\Pi}}{1 - \xi_{\Pi}^2} \cdot \operatorname{sh}\left(a \frac{t}{T_{\Pi}}\right) \right], \quad (11)$$

де $T_{\Pi}^2 = T_c T_{cp}$; $\xi_{\Pi} = \frac{1}{2} \sqrt{T_c / T_{cp}}$, та розрахований перехідний процес для наступних параметрів: $T_c = 5,3 \cdot 10^{-4} c$, $T_{cp} = 1,33 \cdot 10^{-4} c$. (рис. 13).

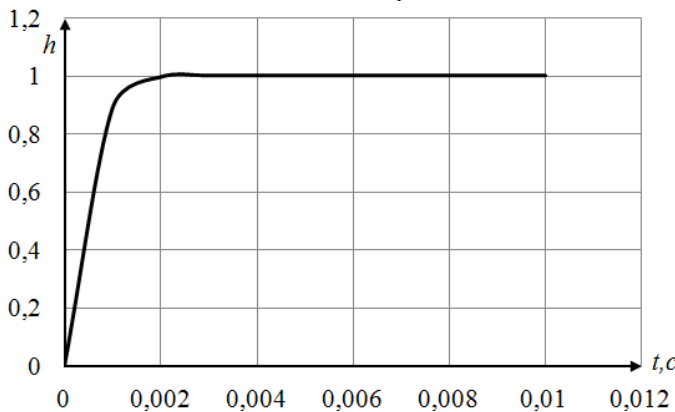


Рисунок 13 – Перехідний процес в САР вихідної напруги ВДП

Реалізація ВДП у вигляді безперервної ланки дозволяє реалізувати перехідний процес $t_{\Pi} = 0,002 c$ близький до процесу кінцевої тривалості.

Для усунення впливу контура подавлення на частотну характеристику контура регулювання напруги отримано інваріантну до вхідного впливу САР, доповнену додатковими каналами передачі та розпізнавання заважаючої гармоніки (рис.14).

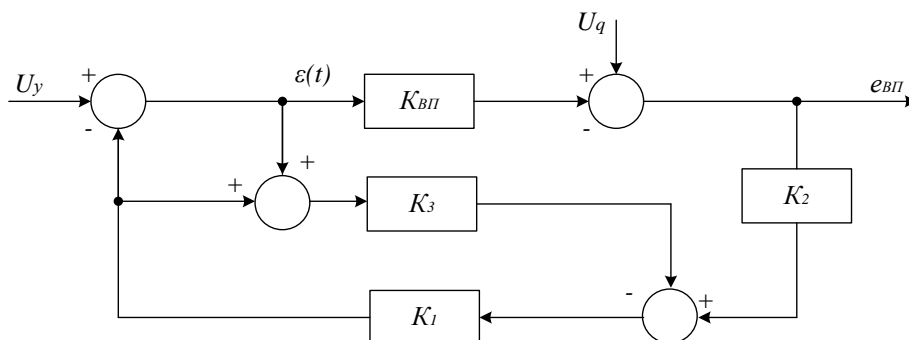


Рисунок 14 – Інваріантна до вхідного впливу система регулювання (K_1 – коефіцієнт передачі селективної ланки на частоті заважаючої гармоніки; K_2 – коефіцієнт передачі датчика напруги; K_3 – коефіцієнт передачі коригуючої ланки).

За допомогою графу інваріантної системи регулювання отримано зв'язок між сигналом керування U_y та вихідним сигналом $e_{ВП}$ такої САР

$$e_{ВП} = U_y \frac{K_{ВП}(1 + K_1 K_3)}{1 + K_{ВП} K_1 K_2}, \quad (12)$$

де $K_{ВДП}$ - коефіцієнт передачі ВДП.

При виконанні умови $K_3 = K_{ВДП} K_2$ коефіцієнт передачі вольтододавального перетворювача інваріантний до коефіцієнта подавлення заважаючої гармоніки.

У четвертому розділі проведені експериментальні дослідження випрямляючої установки з вольтододавальним перетворювачем з двохсторонньою ШІМ.

За допомогою пакету прикладних програм MatLAB & Simulink побудована імітаційна модель роботи випрямляючої установки (рис.15).

На моделі отримані діаграми напруг у системі керування вольтододавального перетворювача та напруги на виході випрямляючої установки тягової підстанції (рис.16, 17).

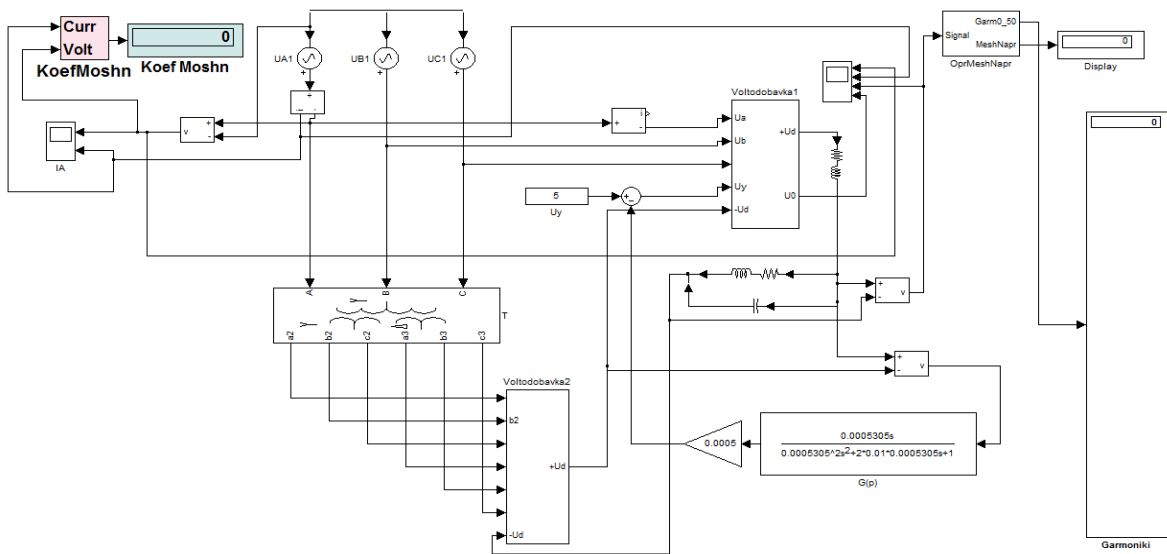


Рисунок 15 – Модель випрямляча з ВДП

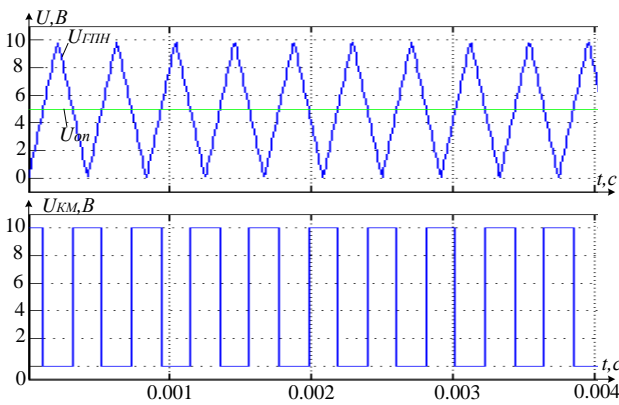


Рисунок 16 – Напруги в системі керування ВДП

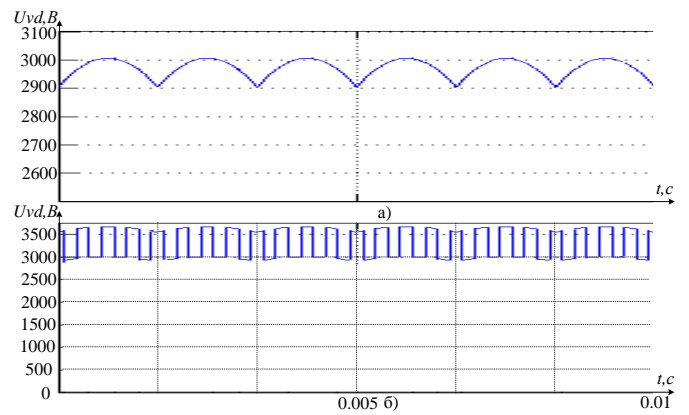


Рисунок 17 – Діаграми напруг випрямляючої установки тягової підстанції

На рис. 17: а) – осцилограма вихідної напруги некерованого дванадцяти-пульсового випрямляча; б) – результуюча напруга випрямляючої установки тягової підстанції. У випрямляючій установці, що розглядається, результуюча напруга являє собою геометричну суму вихідних координат основного та вольтододавального випрямляча.

Для експериментального підтвердження можливості реалізації в досліджуваній САР процесу кінцевої тривалості побудована імітаційна модель замкнутої системи регулювання вихідної напруги випрямляючої установки (рис.18)

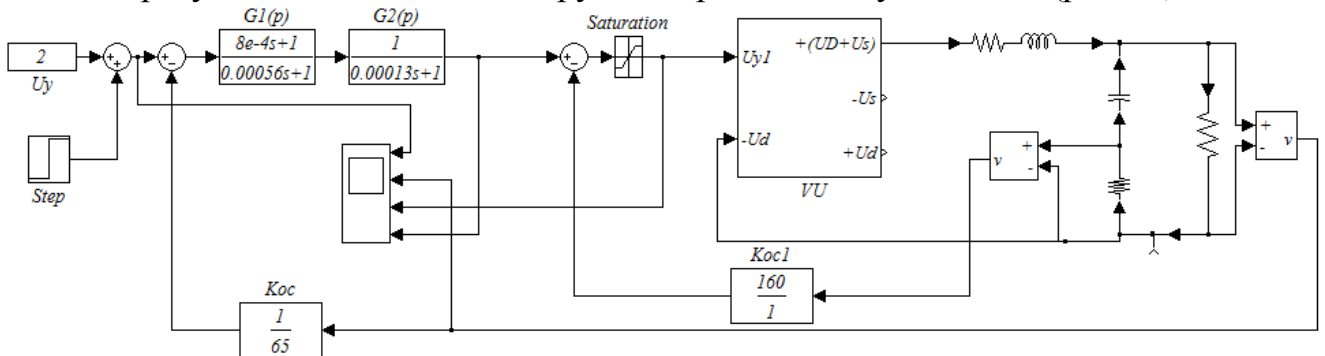


Рисунок 18 – Модель САР вихідної напруги випрямляючої установки

Модель та випрямляюча установка, що містить некерований випрямляч і вольтододавальний перетворювач, показана у вигляді підсистеми VU. ПІ-регулятор представлений динамічними ланками $G1(p)$, $G2(p)$.

Отримані за допомогою моделі (рис.18) часові діаграми (рис.19, 20) вказують на те, що перехідний процес в САР, як при ступінчастому, так і при лінійно-змінюваному вхідному сигналі, закінчується за три тактових інтервали широтно-імпульсного модулятора вольтододавального перетворювача. За осцилограмами вихідної напруги також спостерігається достатньо високий ступінь подавлення системою регулювання гармоніки з частотою 600Гц.

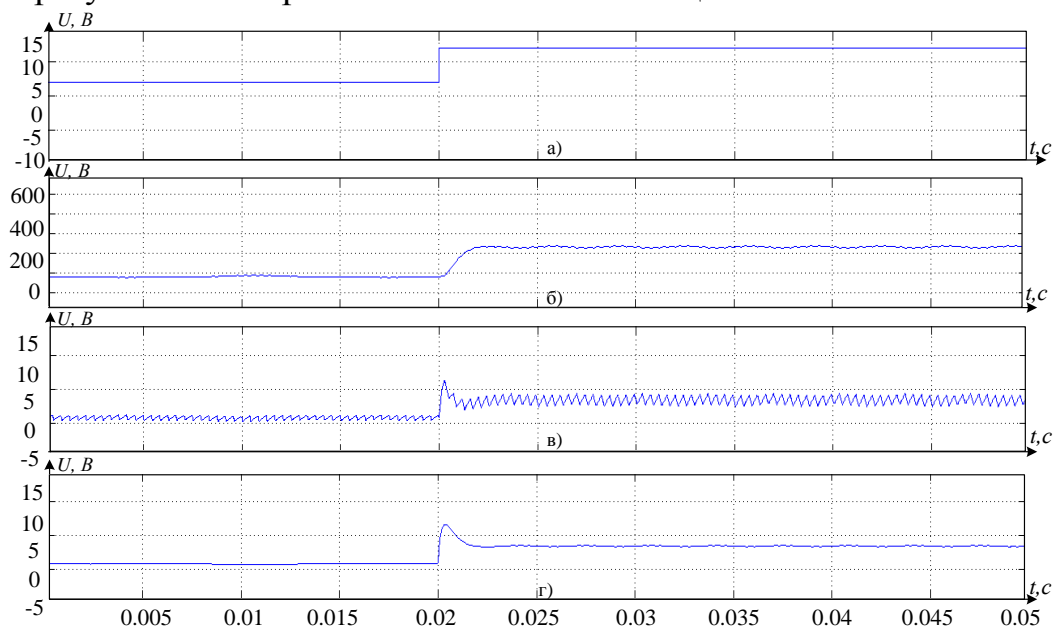


Рисунок 19 – Часові діаграми в САР випрямляючої установки при ступінчастому вхідному сигналі (а – сигнал завдання, б – перехідний процес вихідної напруги випрямляючої установки, в – сигнал на вході системи керування ВДП, г - вихідний сигнал регулятора напруги)

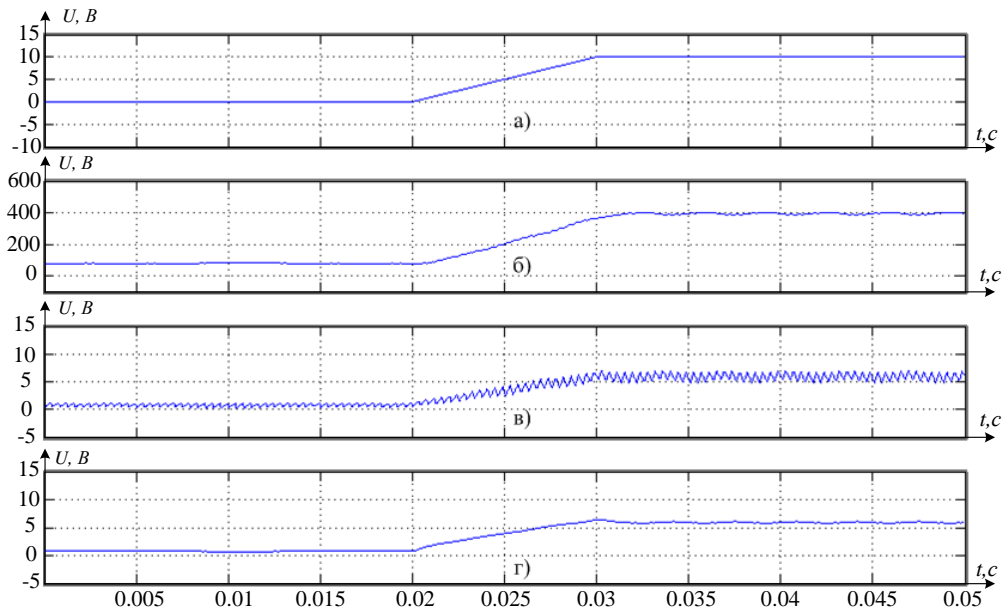


Рисунок 20 – Часові діаграми в САР випрямляючої установки при лінійно-змінюваному вхідному сигналі

Для дослідження ефекту подавлення низькочастотних субгармонік розроблена система автоматичного регулювання, фрагмент якої показаний на рис.21.

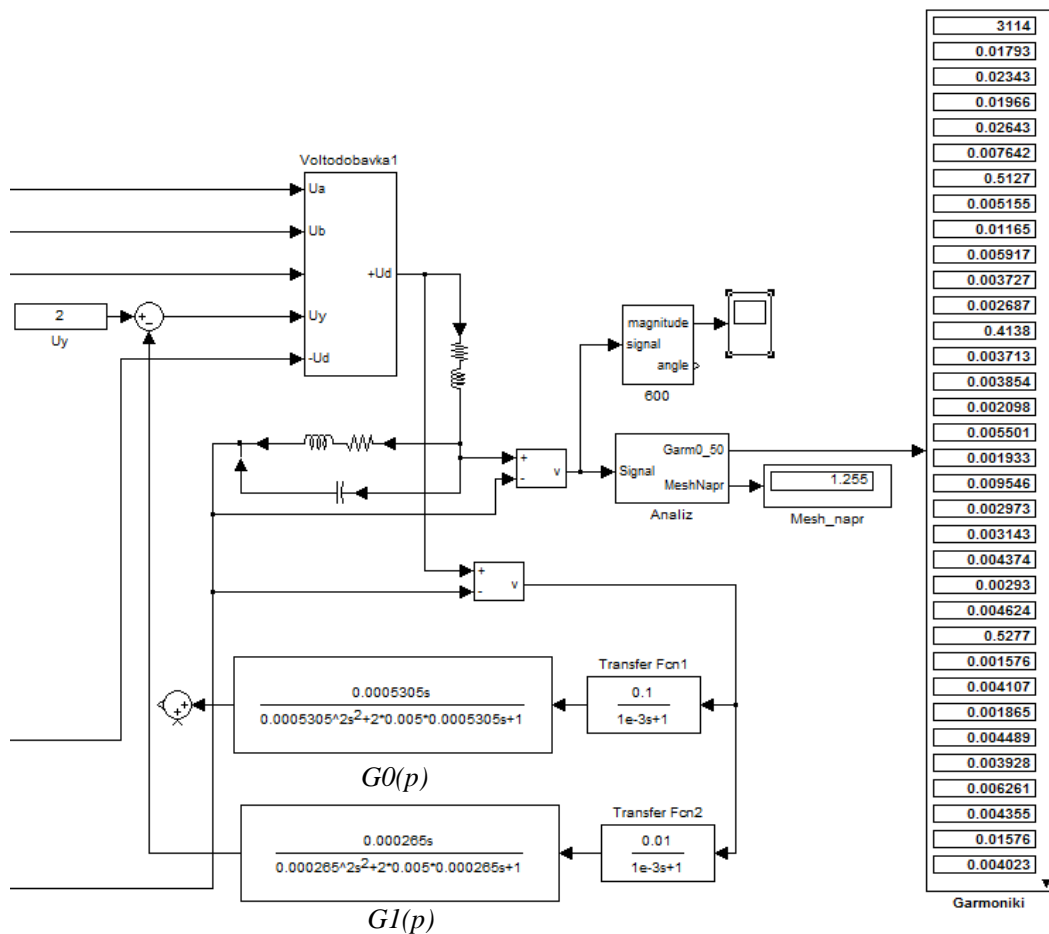


Рисунок 21 – Замкнута САР субгармоніки 600Гц

На рис. 22 наведена осцилограма гармоніки 600 Гц на виході пропорційної ланки, встановленої на вході селективної ланки $GI(p)$. Її величина склала $U_H=7,069\text{В}$. При замиканні кола зворотного зв'язку відбувається зменшення амплітуди цієї гармоніки до величини $U_K=0,4138\text{ В}$ (рис.23). Співставлення початкового та кінцевого значення величин гармоніки дає коефіцієнт подавлення $K_{\Pi}=17,08$.

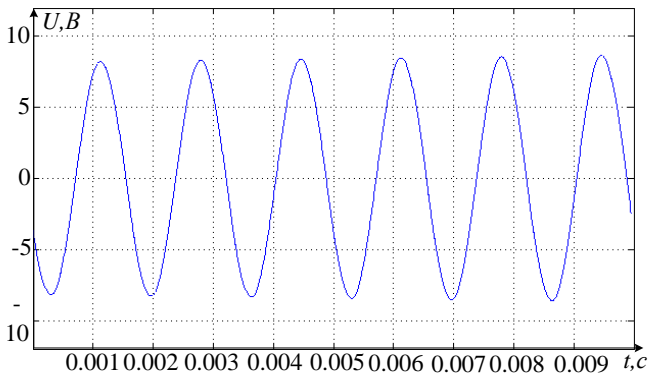


Рисунок 22 – Початкове значення субгармоніки 600Гц

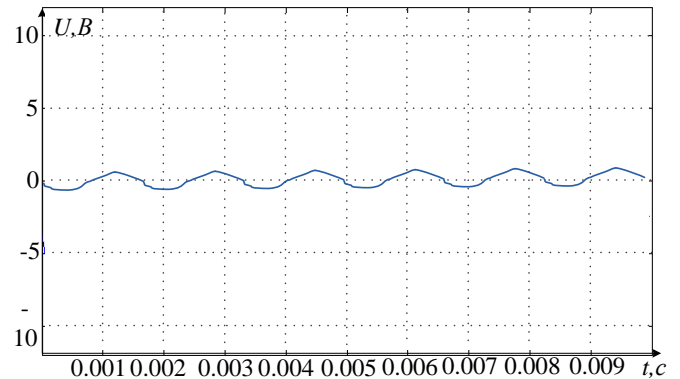


Рисунок 23 – Кінцеве значення субгармоніки 600Гц

У додатках наведено акти впровадження результатів дисертаційної роботи у Науково-дослідному інституті «ХЕМЗ», у навчальний процес Українського державного університету залізничного транспорту та Навчально-наукового інституту перепідготовки та підвищення кваліфікації кадрів Українського державного університету залізничного транспорту.

ВИСНОВКИ

У дисертаційній роботі вирішено науково-практичну задачу покращення електромагнітної сумісності тягової підстанції постійного струму з контактною мережею, шляхом встановлення закономірностей впливу параметрів випрямляючої установки з ВДП, керованим двохсторонньою ШІМ, на показники якості електричної енергії.

1. Проведений аналіз існуючих методів регулювання і фільтрації гармонік випрямленої напруги тягової підстанції постійного струму визначив потребу в їх удосконаленні шляхом подавлення гармонічних складових випрямленої напруги в широкому діапазоні частот та регулюванням і стабілізацією постійної складової вихідної напруги тягової підстанції.

2. Розроблено структуру випрямляючої установки з двохсторонньою ШІМ, що містить два кола зворотного зв'язку і дозволяє подавляти гармоніки та стабілізувати вихідну напругу тягової підстанції для забезпечення її електромагнітної сумісності з контактною мережею.

3. На основі розробленої структури випрямляючої установки тягової підстанції отримано імпульсну модель, що дозволило дослідити електромагнітні

процеси в замкнених структурах, які містять випрямляч з двохсторонньою ШІМ та отримано вирази для визначення факторів пульсацій замкнутої системи подавлення заважаючої гармоніки. Встановлено, що на відміну від системи з односторонньою ШІМ, у системі з двохсторонньою ШІМ спостерігається ефект самокомпенсації дії факторів пульсацій.

4. Виконано синтез передавальної функції регулятора напруги, замкнутої САР вихідної напруги й амплітуд гармонік із застосуванням ВДП з двохсторонньою ШІМ, що дозволяє швидко стабілізувати вихідну напругу випрямляючої установки тягової підстанції. Проведений аналіз перехідного процесу в САР вихідної напруги вольтододавального перетворювача з двохсторонньою ШІМ показав, що в такій системі можливо реалізувати перехідний процес близький до процесу кінцевої тривалості.

5. Розроблено імітаційні моделі для експериментального підтвердження ефекту подавлення гармонік напруги в контактній мережі постійного струму. Встановлено, що при замиканні зворотного зв'язку величина еквівалентної заважаючої напруги зменшується з 5,726В до 1,255В. Коефіцієнт подавлення гармоніки 600 Гц склав 17,08, що говорить про суттєве покращення електромагнітної сумісності випрямляючої установки тягової підстанції з контактною мережею.

6. Результати проведених у дисертаційній роботі теоретичних досліджень передані в ДП «Науково-дослідний інститут «ХЕМЗ», використовуються в навчальному процесі Українського державного університету залізничного транспорту та Навчально-наукового інституту перепідготовки та підвищення кваліфікації кадрів Українського державного університету залізничного транспорту.

СПИСОК ОПУБЛІКОВАНИХ ПРАЦЬ ЗА ТЕМОЮ ДИСЕРТАЦІЇ

1. Панченко В. В. Динамические свойства системы «тиристорный выпрямитель-сеть» / Я. В. Щербак, К. В. Ягуп, В. В. Панченко // Технічна електродинаміка». - Київ: НАН України. – 2007. – ч. 4. – С. 26-29.

Здобувачем отримана імпульсна модель системи «тиристорний випрямляч – мережа призначена для аналізу та синтезу САР неканонічних гармонік вхідних струмів.

2. Вплив несиметрії тягового трансформатора на гармонічний склад вхідного струму та випрямленої напруги / Я. В. Щербак, Л. Є. Бахнов, І. В. Кубишкін, В. В. Панченко // Технічна електродинаміка». - Київ: НАН України. – 2007. – ч. 3. – С. 30-33.

Здобувачем розроблена віртуальна модель для дослідження впливу несиметрії тягового трансформатора на гармонічний склад вхідного струму та випрямленої напруги.

3. Панченко В. В. Імпульсна модель тиристорного випрямляча з вольтододавальним перетворювачем / В. В. Панченко // Інформаційно-керуючі системи на залізничному транспорті. – Харків: УкрДАЗТ. – 2009. – № 4. – С. 5.

4. Панченко В. В. Динамічна модель випрямляючої установки з вольтододавальним перетворювачем / В. В. Панченко // Комунальное хозяйство городов. – Київ: Техніка. – 2010. – вип. 95. - С.365-373.

5. Панченко В. В. Визначення гармонічного складу вихідної напруги випрямної установки з вольтододавальним перетворювачем / І. М. Сіроклін, В. В. Панченко // Збірник наукових праць ДонІЗТ УкрДАЗТ. – Донецьк: ДонІЗТ. – 2011. – вип.25. – С. 17-21.

Здобувачем був проаналізований вплив комутації на гармонічний склад вихідної напруги випрямляючої установки з вольтододавальним перетворювачем в симетричному та асиметричному режимах роботи.

6. Панченко В. В. Анализ электромагнитной совместимости выпрямительной установки тяговой подстанции с контактной сетью и электроподвижным составом / В. В. Панченко // Локомотив информ. – Харьков: – 2013. – №07. - С.46-47.

7. Панченко В. В. Динамічні властивості системи «випрямляч з вольтододавальним перетворювачем – навантаження» / В. В. Панченко // Восточно-европейский журнал передовых технологий. – Харьков. – 2013. – вып. 4/8(64). – С. 14-17.

8. Панченко В. В. Импульсная модель выпрямителя с двухсторонней широтно-импульсной модуляцией в режиме непрерывного тока / Я. В. Щербак, Е. Я. Ивакина // Вісник Національного технічного університету «Харківський політехнічний інститут». – Харків: НТУ «ХПІ». – 2015. – вип. 12(1121). – С. 443-448.

Здобувач запропонував, для зміни контурного коефіцієнта підсилення випрямляча, охопити адаптивним зворотним зв'язком високочастотний канал.

9. Панченко В. В. Гармонический состав выходного напряжения выпрямительного агрегата с широтно-регулируемым вольтодобавочным преобразователем / В. В. Панченко // Інформаційно-керуючі системи на залізничному транспорті. - Харків: УкрДУЗТ. – 2015. – № 4 (113). – С. 71-78.

10. Панченко В. В. Фактор пульсаций системы автоматического регулирования с двухсторонней широтно-импульсной модуляцией / Я. В. Щербак, Е. Я. Ивакина // Збірник наукових праць Українського державного університету залізничного транспорту». - Харків: УкрДАЗТ. – 2015. – вип. 153. – С. 113-120.

Здобувачем отримані вирази для факторів пульсацій САР випрямляючої установки з двосторонньою ШІМ.

11. Панченко В. В. Динамічна модель випрямляючої установки з вольтододавальним перетворювачем / В. В. Панченко // Матеріали ІІ Міжнар. наук.-техн. інтернет-конф. [«Новейшие технологии в электроэнергетике»]. – Харків: УкрДАЗТ. – 2010. – С.61.

12. Панченко В. В. Компенсація гармонік вихідної напруги випрямляча з широтно-регульованим вольтододавальним перетворювачем / В. В. Панченко // Матеріали міжнар. наук.-техн. конф. [«Розвиток наукової та інноваційної діяльності на транспорті»]. – Харків: УкрДАЗТ. – 2015. – вип. 151. – С. 87.

13. Панченко В.В. Исследование устойчивости системы автоматического регулирования выпрямительного агрегата тяговой подстанции / В. В. Панченко // Матеріали міжнар. наук.-практ. конф. [«Энергетика транспорта. Актуальные проблемы и задачи»]. – Ростов-на-Дону: РГУПС. – 2015. – С. 18.

АНОТАЦІЇ

Панченко В. В. Покращення електромагнітної сумісності тягової підстанції постійного струму з контактною мережею. – На правах рукопису.

Дисертація на здобуття наукового ступеня кандидата технічних наук за спеціальністю 05.22.09 – електротранспорт. – Національний технічний університет «Харківський політехнічний інститут», Харків, 2016р.

Дисертація присвячена покращенню показників якості електричної енергії в контактній мережі постійного струму шляхом застосування випрямляючої установки з вольтододавальним перетворювачем з двохсторонньою широтно-імпульсною модуляцією. Це стосується аналізу електромагнітної сумісності випрямляючої установки з контактною мережею та пошуку оптимального технічного засобу її покращення. Для обраної структури випрямляючої установки з вольтододавальним перетворювачем були ідентифіковані її статичні і динамічні характеристики. Вперше була отримана імпульсна модель випрямляючої установки з двохсторонньою широтно-імпульсною модуляцією, визначені величини факторів пульсацій. Для вирішення проблеми негативного впливу вищих гармонік випрямленої напруги на суміжні електроустановки, запропонована випрямляюча установка була включена до складу замкнутої системи автоматичного регулювання. Вперше був виконаний синтез передавальної функції регулятора напруги системи автоматичного регулювання випрямляючої установки з вольтододавальним перетворювачем з двохсторонньою ШІМ. Отримані теоретичні положення були підтверджені експериментально на імітаційних моделях.

Усі запропоновані підходи і рішення підпорядковані основній меті роботи і сприяють покращенню електромагнітної сумісності пристроїв електропостачання та електротранспорту.

Ключові слова: контактна мережа, вольтододавальний перетворювач, система автоматичного регулювання, широтно-імпульсна модуляція, електромагнітна сумісність, тягова підстанція.

Панченко В. В. Улучшение электромагнитной совместимости тяговой подстанции постоянного тока с контактной сетью. – На правах рукописи.

Диссертация на соискание ученой степени кандидата технических наук по специальности 05.22.09 – электротранспорт. – Национальный технический университет «Харьковский политехнический институт», Харьков, 2016г.

Диссертация посвящена улучшению показателей качества электрической энергии в контактной сети постоянного тока путем использования выпрямительной установки с вольтодобавочным преобразователем с двухсторонней широтно-импульсной модуляцией. Это касается анализа электромагнитной совместимости выпрямительной установки с контактной сетью и поиска оптимального технического способа ее улучшения. Для выбранной структуры выпрямительной установки с вольтодобавочным преобразователем были идентифицированы ее статические и динамические характеристики.

Впервые была получена импульсная модель выпрямительной установки с двухсторонней широтно-импульсной модуляцией, определены величины факто-

ров пульсаций. Разработанная импульсная модель позволила сделать вывод, что для малых значений приращения сигнала управления выпрямитель с двухсторонней широтно-импульсной модуляцией представляет собой амплитудно-импульсный модулятор второго рода, в котором передача информации осуществляется двумя каналами. Каждый из каналов содержит статический и динамический коэффициенты передачи, определяемые видом опорного сигнала и пульсирующей составляющей выходного напряжения выпрямителя. Полученная импульсная модель предназначена для исследования динамических процессов в замкнутых структурах, содержащих выпрямитель с двухсторонней широтно-импульсной модуляцией.

С использованием импульсной модели получены выражения для определения факторов пульсаций системы с двухсторонней широтно-импульсной модуляцией, позволяющие вычислять фактор пульсаций многоконтурных систем автоматического регулирования и систем со сложной передаточной функцией приведенной непрерывной части и учитывать особенности передачи пульсационной составляющей выходного напряжения вольтодобавочного преобразователя параллельными цепями обратной связи. В ходе работы установлено, что в отличие от системы с односторонней широтно-импульсной модуляцией в системе с двухсторонней широтно-импульсной модуляцией наблюдается эффект самокомпенсации действия факторов пульсаций. Наблюдается слабая зависимость факторов пульсаций от коэффициента демпфирования.

Для решения проблемы негативного влияния высших гармоник выпрямленного напряжения на смежные электроустановки, предложенная выпрямительная установка была включена в состав замкнутой системы автоматического регулирования. Впервые был выполнен синтез передаточной функции регулятора напряжения системы автоматического регулирования выпрямительной установки с вольтодобавочным преобразователем с двухсторонней ШИМ.

Выполнен анализ переходного процесса в САР выходного напряжения вольтодобавочного преобразователя с двусторонней ШИМ. Показано, что представление вольтодобавочного преобразователя в виде непрерывного звена позволяет реализовать переходный процесс близкий к процессу конечной длительности. Полученные теоретические предпосылки были подтверждены экспериментально на имитационных моделях.

Все предложенные решения и подходы подчинены основной цели работы и способствуют улучшению электромагнитной совместимости устройств электроснабжения и электротранспорта.

Ключевые слова: контактная сеть, вольтодобавочный преобразователь, система автоматического регулирования, широтно-импульсная модуляция, электромагнитная совместимость, тяговая подстанция.

Panchenko V. V. Improvement of electromagnetic compatibility of a direct current traction substation with contact wire. – Manuscript.

Thesis for a candidate degree by specialty 05.22.09 – Electric Transport. – National Technical University “Kharkiv Polytechnical Institute”, Kharkiv, 2016.

The thesis is devoted to the improvement of electric energy quality indexes in direct current contact wire using a rectifier unit with a voltage booster converter with pulse-width modulation. It concerns the analysis of a rectifier unit electromagnetic compatibility with contact wire and the search of optimal technical facilities for its improvement. The author identifies the static and dynamic characteristics of a rectifier unit with a voltage booster converter of the chosen structure. The pulse model of a rectifier unit with double-side pulse-width modulation and pulsation factors values were obtained and defined for the first time. To solve the problem of the negative influence of rectified voltage upper harmonics on adjacent electrical units the proposed rectifier unit was included to the composition of automatic regulation closed-loop system. The author for the first time performs the synthesis of the transfer function of automatic regulation system voltage adjuster of a rectifier unit with a voltage booster converter with double-side pulse-width modulation. The obtained theoretical statements were confirmed experimentally with the help of simulation models.

All the proposed approaches and solutions serve the main purpose of the work and contribute to the improvement of electromagnetic compatibility of power supply units and electric transport.

Key words: contact network, voltage booster converter, automatic regulation system, pulse-width modulation, electromagnetic compatibility, traction substation.

A handwritten signature in black ink, consisting of a large, stylized letter 'B' followed by a horizontal line and a small flourish.

Підписано до друку 25.03.2016 р. Формат паперу 60x90/16.
Папір офсетний. Друк – ризографія. Гарнітура Times New Roman.
Умовн. друк. арк. 0,9. Наклад 100 прим. Зам. № 113

Надруковано у копії-центрі «МОДЕЛІСТ»
(ФО-П Миронов М.В., Свідоцтво ВО4№022953)
м. Харків, вул. Мистецтв, 3 літер Б-1
Тел. 7-170-354