

УДК 621.314

**ДОСЛІДЖЕННЯ СИСТЕМИ ПЕРЕТВОРЕННЯ ЕНЕРГІЇ НА СОНЯЧНИХ  
ЕЛЕКТРОСТАНЦІЯХ ЗА РАХУНОК ВИКОРИСТАННЯ РОЗПОДІЛЕНОГО  
ВІДСТЕЖЕННЯ МАКСИМАЛЬНОЇ ПОТУЖНОСТІ ФОТОЕЛЕКТРИЧНОЇ ПАНЕЛІ**

Канд. техн. наук В. П. Нерубацький, асп. Д. А. Гордієнко

**STUDY OF THE ENERGY CONVERSION SYSTEM AT SOLAR POWER PLANTS  
USING DISTRIBUTED MONITORING MAXIMUM POWER OF THE  
PHOTOELECTRIC PANEL**

PhD (Tech.) V. P. Nerubatskyi, postgraduate D. A. Hordiienko

DOI: <https://doi.org/10.18664/1994-7852.205.2023.288833>



***Анотація.** Проведено аналіз перетворювачів, що керують лише частиною вихідної потужності у фотоелектричних системах. Розглянуто архітектуру розподіленого відстеження максимальної потужності, що є одним з найбільш перспективних рішень для подолання недоліків, пов'язаних зі зменшенням енергоефективності фотоелектричних панелей. Наведено топологію автотрансформаторного прямоходового перетворювача постійного струму для фотоелектричних панелей. Подано принцип роботи перетворювача та протікання струму у схемі під час перемикання. Отримано методику розрахунку вихідної потужності перетворювача в архітектурі DMPPT з послідовним з'єднанням, при якому напруга кола фіксується центральним інвертором, залежить від генерованої потужності фотоелектричних панелей, підключених до одного кола. Проведено розрахунок генерованої потужності фотоелектричними панелями залежно від стану їхнього затінення.*

***Ключові слова:** автотрансформатор, прямоходовий перетворювач, сонячна електростанція, фотоелектрична панель.*

***Abstract.** One of the most important purpose of photovoltaic power plants is to obtain the maximum possible energy. The analysis of converters controlling only a part of the output power in photovoltaic systems was carried out. The architecture of distributed maximum power tracking is one of the most promising solutions to overcome the shortcomings associated with the reduction of the energy efficiency of photovoltaic panels. It was determined that in order to obtain greater flexibility regarding the number of photovoltaic panels in a photovoltaic circuit, a voltage converter is needed that can both increase and decrease the output voltage. The topology of the autotransformer DC converter for photovoltaic panels is given. The main component of the topology of the forward converter is the autotransformer. The principle of operation of the converter and the flow of current in the circuit during switching are presented. The power generated by photovoltaic panels was calculated depending on the state of their shading. Assuming that all PV panels generate maximum power regardless of the shading condition, the input voltage and power of the converter are established. The method of calculating the output power of the converter in the DMPPT architecture with a series connection, in which the circuit voltage is fixed by the central inverter, depends on the generated power of the photovoltaic panels connected to one circuit, is obtained. Regardless of the inverter topology, the higher the percentage of shaded PV panels, the less power can be produced. Increased converter efficiency means that more power can*

be produced in a solar power plant by using an autotransformer step-up converter. The main features of the proposed converter are high efficiency and the ability to both increase and decrease the output voltage relative to the input voltage.

**Keywords:** autotransformer, forward-flyback converter, solar power plant, photovoltaic panel.

**Вступ.** Застосування сонячної енергії для руху транспорту є перспективним напрямом у сфері розвитку транспортних технологій. Різновиди транспортних засобів, що для пересування використовують енергію сонця, як правило, комплектуються сонячними батареями, фотоелементи яких перетворюють видиме сонячне світло, інфрачервоне та ультрафіолетове випромінювання в електричну енергію, використовуювану для живлення їхніх електродвигунів. Проте існує група факторів, що негативно впливають на швидкість розвитку та впровадження сонячних технологій у світову інфраструктуру. У той час, коли застосування сонячних батарей забезпечує високу ефективність роботи електричних транспортних засобів у ясну, сонячну погоду, у вечірній і нічний час, а також у дні похмурої погоди використання цих фотоелектричних елементів зовсім не практично [1].

Ефективність виробництва сонячної енергії залишається низькою через обмеження ефективності сонячних елементів як основи фотоелектричних систем виробництва електроенергії [2, 3].

Однією з найважливіших цілей роботи фотоелектричних електростанцій є отримання максимально можливої енергії. Через явища, пов'язані з системами сонячних електростанцій, зазвичай виникають явища зменшення енергоефективності фотоелектричних панелей. Найбільш поширеними причинами зменшення енергоефективності є тіні, бруд, перепади температур і т. п. [4, 5]. Отже, через цю проблему потужність, що виробляється фотоелектричною установкою, може бути суттєво знижена.

Архітектура розподіленого відстеження максимальної потужності (DMPPT) є одним з найбільш перспективних рішень для подолання недоліків, пов'язаних зі зменшенням енергоефективності фотоелектричних панелей [6, 7]. У такій архітектурі є перетворювач постійного струму, призначений для відстеження точки максимальної потужності кожної фотоелектричної панелі. Для забезпечення найбільшої гнучкості перетворювач повинен мати можливість підвищувати і знижувати напругу.

Іншою бажаною характеристикою перетворювачів, застосовуваних в архітектурі DMPPT, є висока ефективність, однак один з основних недоліків – висока вартість через велику кількість використовуваних перетворювачів [8, 9].

Робота продовжує раніше проведені дослідження і базується на науковому доробку та результатах, частково опублікованих у роботах [10, 11].

**Аналіз останніх досліджень і публікацій.** У наукових дослідженнях деякі автори отримали високу ефективність перетворювачів, що керують лише частиною вихідної потужності, наприклад перетворювачі з послідовним з'єднанням, паралельною обробкою потужності або прямою передачею енергії [12, 13]. Проте для застосування у фотоелектричних системах такі топології перетворювачів малоефективні.

У роботах [14, 15] наведено загальні підходи, застосовувані для різних цілей, наприклад зменшення навантаження, розподілення потужності пропорційно номіналам генератора, збільшення терміну служби акумуляторів. Однак для модульних підпанельних фотоелектричних

перетворювачів напруга шини постійного струму не регулюється відповідно до зміни навантаження.

У роботах [16, 17] наведено методи визначення потужності фотоелектричних панелей, засновані на попередньому визначенні математичної функції, що описує вихідні характеристики. Але, враховуючи те, що на отримання максимально можливої енергії від панелі впливають конкретні умови інсоляції та навантаження, такі методи лише наближено визначають розташування точки максимальної потужності.

У роботі [18] наведено метод, заснований на підгонці робочої характеристики панелі до точки максимальної потужності фотоелектричних систем. Незважаючи на те, що така методика намагається відстежити точку максимальної потужності без прямого обчислення добутку напруги і струму для потужності панелі, значним недоліком є те, що не відображено характеристики, на які впливають негативні комплексні фактори, такі як затінення, пошкодження панелі та можливий вихід з ладу окремих елементів.

У роботі [19] наведено топологію зворотногоходового перетворювача з послідовним з'єднанням, для якого ККД становить понад 97%. Однак основним обмеженням цієї топології є те, що її можна використовувати тільки тоді, коли вихідна напруга вища за вхідну.

Також відомі деякі дослідження, присвячені топологіям, здатним як підвищувати, так і знижувати вихідну потужність у фотоелектричних панелях [20, 21]. Такі топології мають ефект підвищення ефективності. Але, оскільки інтенсивність сонячного світла, що потрапляє на панель, відрізняється залежно від сезону, часу та погоди, підвищення ефективності самої системи обмежене.

Отже, питання застосування сонячних фотоелектричних панелей, що, крім того, дає змогу суттєво скоротити витрати на паливо, покращити умови проїзду в транспортних засобах, сприяє зниженню шкідливого впливу на довкілля, подальшому пошуку високоефективних і недорогих перетворювачів електричної енергії, є актуальним невирішеним завданням.

**Визначення мети та завдання дослідження.** Метою роботи є дослідження системи перетворення енергії на сонячних електростанціях за рахунок використання розподіленого відстеження максимальної потужності фотоелектричної панелі, що дасть змогу підвищити енергетичну ефективність роботи перетворювача. Для досягнення мети було поставлено такі завдання:

- розглянути архітектуру розподіленого відстеження максимальної потужності фотоелектричної панелі;
- подати топологію автотрансформаторного прямоходового перетворювача;
- навести результати розрахунку генерованої потужності фотоелектричними панелями.

**Основна частина дослідження.**  
**Архітектура розподіленого відстеження максимальної потужності.** В архітектурі фотоелектричних установок розподіленого відстеження максимальної потужності фотоелектричні панелі ізолюються одна від одної, зменшуючи вплив негативних явищ на вироблення електричної енергії (рис. 1) [22, 23].

Одним із впливів на вироблення електроенергії є тінь на фотоелектричній панелі [24, 25]. На рис. 2, 3 відповідно наведено порівняння характеристик незатіненої та затіненої на 75% фотоелектричної панелі.

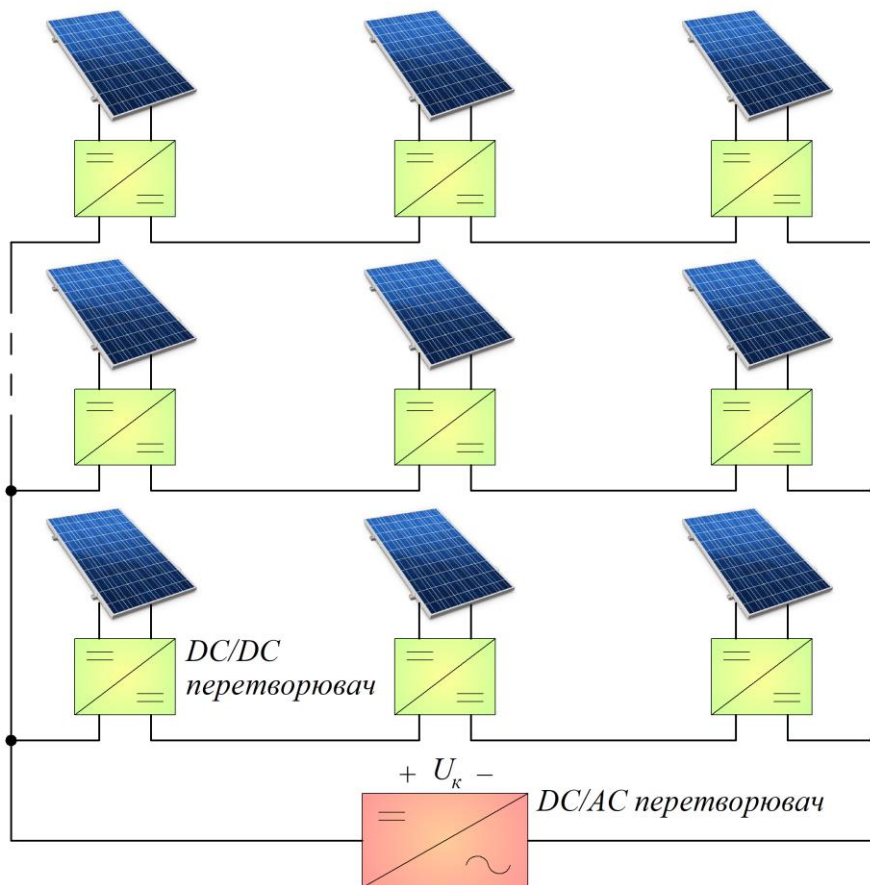


Рис. 1. Архітектура фотоелектричних установок розподіленого відстеження максимальної потужності

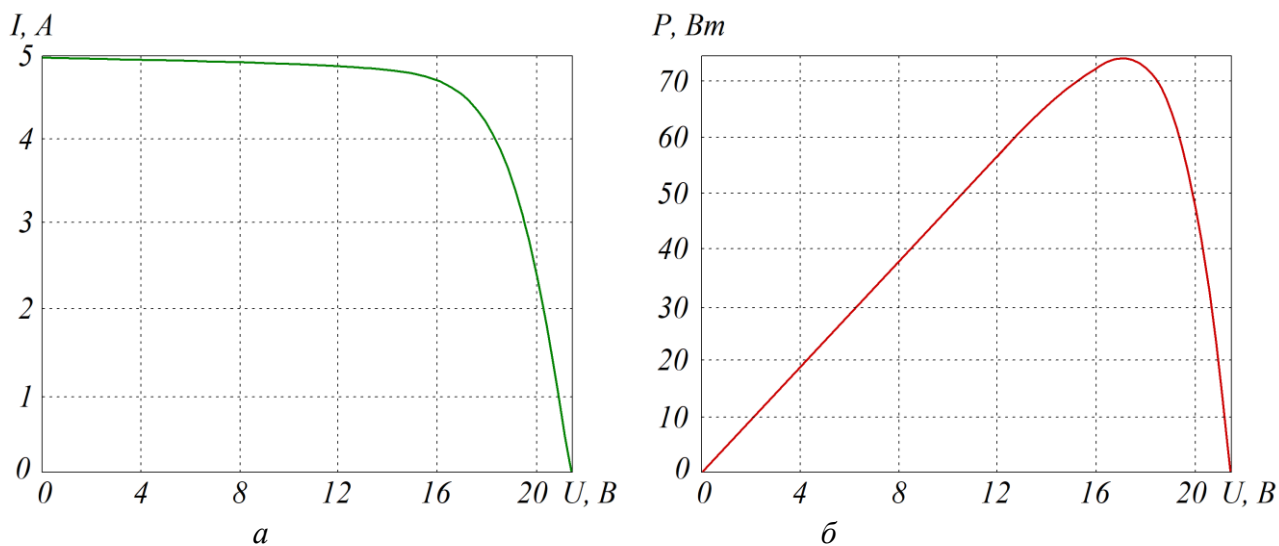


Рис. 2. Характеристики незатіненої фотоелектричної панелі:  
*a* – вольт-амперна характеристика фотогальванічних елементів; *б* – потужність, що виробляється фотоелектричною панеллю

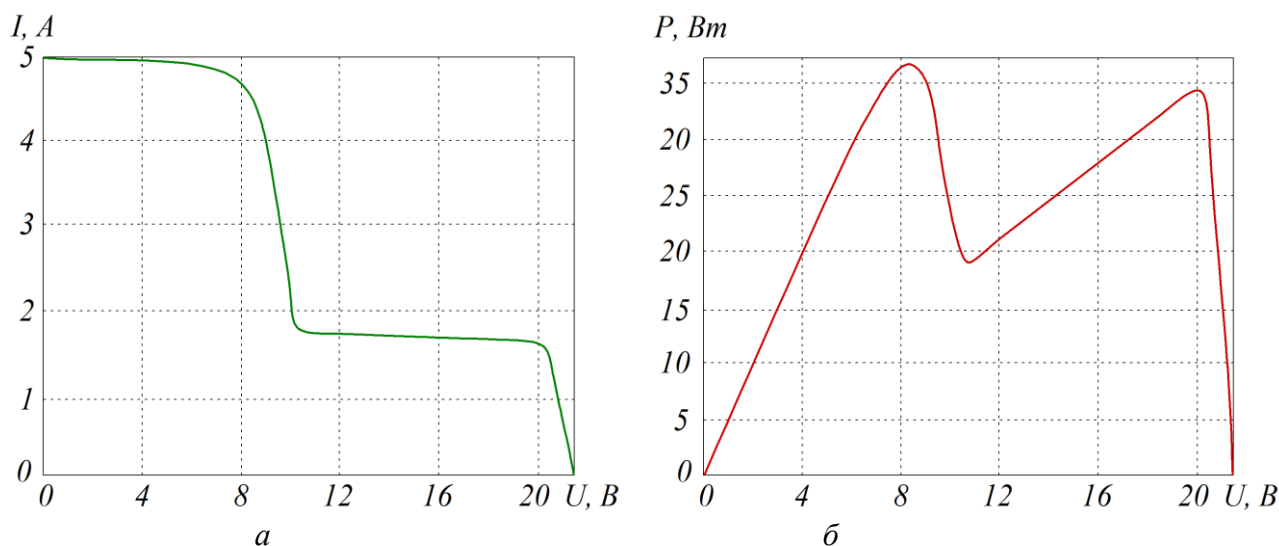


Рис. 3. Характеристики затіненої на 75 % фотоелектричної панелі:  
 $a$  – вольт-амперна характеристика фотогоальванічних елементів;  $b$  – потужність, що виробляється фотоелектричною панеллю

Як видно, для незатіненої фотоелектричної панелі існує тільки одна точка максимальної потужності, а затінена фотоелектрична панель має дві точки максимальної потужності. У цьому випадку, крім зниження потужності, вплив тіні також змінює абсолютну напругу. Через таку поведінку, якщо перетворювач постійного струму здатний лише підвищувати або знижувати вихідну напругу, можливо, деякі фотоелектричні панелі не працюватимуть у точці максимальної потужності, навіть в архітектурах DMPPT.

Оскільки найнижча ефективність досягається при затіненні фотоелектричних панелей, потрібно більше фотоелектричних панелей на коло, якщо перетворювач постійного струму здатний тільки знижувати напругу. Навпаки, при використанні підвищувального перетворювача потрібно менше фотоелектричних панелей на коло і більше кіл [26, 27].

Отже, щоб отримати більшу гнучкість щодо кількості фотоелектричних панелей у фотоелектричному колі, необхідний перетворювач напруги, що може як

підвищувати вихідну напругу, так і знижувати.

**Топологія автотрансформаторного прямоходового перетворювача постійного струму для фотоелектричних панелей.** На рис. 4 наведено топологію автотрансформаторного прямоходового перетворювача (АПП).

Основним компонентом топології прямоходового перетворювача є автотрансформатор. Спосіб підключення автотрансформатора має два важливі наслідки. З одного боку, завдяки тому, що індуктивність намагнічування автотрансформатора  $L_n$  розмагнічує вихідний фільтр, розміри його можуть бути зменшені. З іншого боку, існує шлях під час вмикання перемикача  $S$  із прямою передачею енергії від джерела введення до вихідного фільтра без магнітної обробки автотрансформатором. Отже, підвищується ККД перетворювача, оскільки лише частина енергії обробляється магнітним способом. Цей принцип аналогічний перетворювачам послідовного з'єднання [28, 29].

Принцип роботи АПП у двох станах наведено на рис. 5.

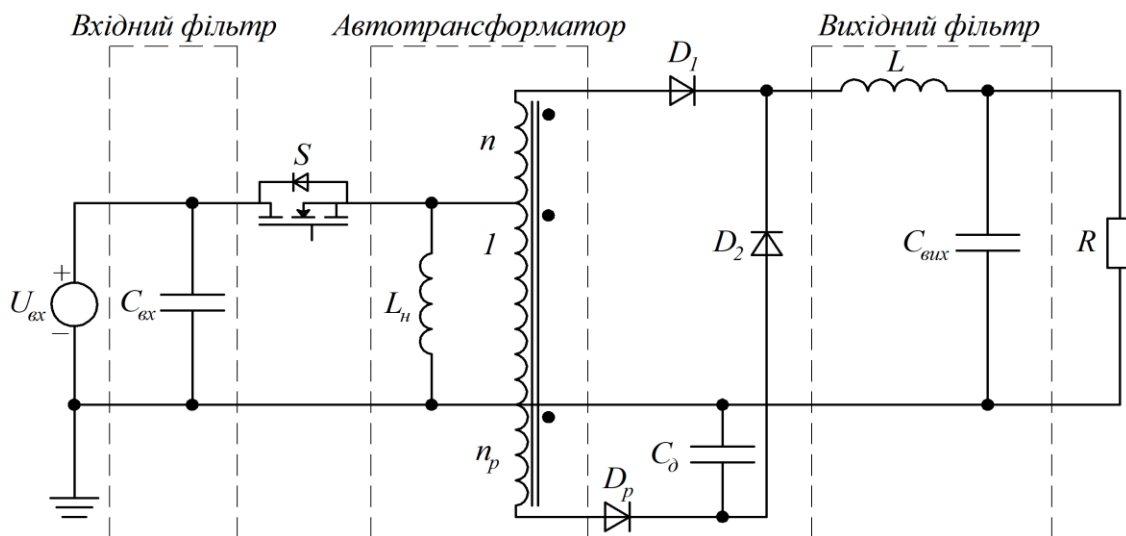


Рис. 4. Електрична схема автотрансформаторного прямоходового перетворювача

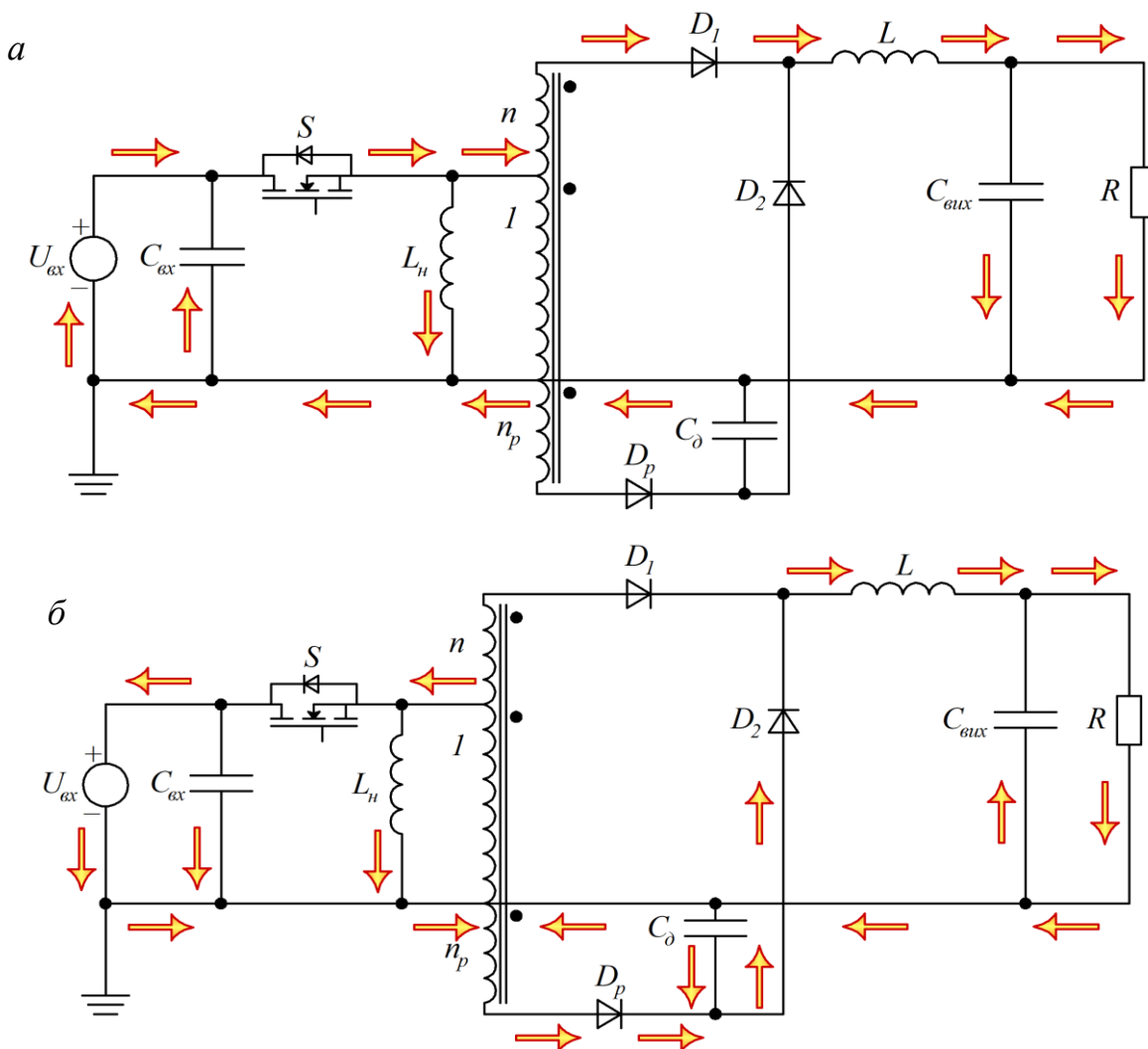


Рис. 5. Протікання струму в обох періодах перемикання  $S$ :  $a$  – вмикання;  $б$  – вимикання

Під час вмикання частина струму, що передається в навантаження, надходить безпосередньо від джерела введення  $U_{ex}$  (пряма передача енергії), а інша частина магнітно обробляється автотрансформатором. У той час, коли перемикач  $S$  ввімкнений, індуктор вихідного фільтра  $L$  та індуктивність намагнічування автотрансформатора  $L_n$  накопичують енергію.

Під час вимикання індуктор вихідного фільтра  $L$  віддає накопичену енергію навантаження через діод  $D_2$ . З іншого боку, індуктивність намагнічування автотрансформатора  $L_n$  віддає накопичену енергію допоміжному конденсатору  $C_d$  і вихідному фільтру через обмотку

розмагнічування, діод розмагнічування  $D_p$  і діод  $D_2$ .

Вхідна напруга, вихідна напруга і напруга на допоміжному конденсаторі  $C_d$  подані відповідно як  $U_{ex}$ ,  $U_{вих}$  і  $U_{Cd}$ . Змінні  $I_L$  та  $I_{Ln}$  позначають струм через вихідну індуктивність  $L$  та індуктивність намагнічування  $L_n$ . Коефіцієнт витків автотрансформатора вторинно-первинної сторони позначається як  $n$ , а розмагнічувальної обмотки позначається як  $n_p$ . Режим провідності визначається струмом фільтра індуктора  $I_L$ . Значення робочого циклу –  $T$ . Для того щоб розрахувати передавальну функцію, виконується баланс вхідної-вихідної напруги за секунду.

$$\left[ (1+n) \cdot U_{ex} - U_{вих} \right] \cdot T = (U_{вих} - U_{Cd}) \cdot (1-T); \quad (1)$$

$$U_{Cd} = \frac{n_p \cdot T}{1-T} \cdot U_{ex}; \quad (2)$$

$$\frac{U_{вих}}{U_{ex}} = (1+n+n_p) \cdot T. \quad (3)$$

Як видно, передавальна функція вихідної напруги аналогічна функції знижувального перетворювача, але множиться на  $(1+n+n_p)$ . Коефіцієнт підвищення напруги залежить від значення коефіцієнта трансформації автотрансформатора. Ці параметри також

впливають на перенапруги компонентів АПП. Отже, обидва параметри слід обирати ретельно, щоб мінімізувати перенапруги в компонентах перетворювача.

Під час роботи в АПП відбувається пряма передача енергії. Вихідна потужність визначається за виразом

$$\begin{aligned} P_{вих} &= U_{вих} \cdot I_{вих} = (1+n+n_p) \cdot T \cdot U_{ex} \cdot I_{вих} = \\ &= T \cdot U_{ex} \cdot I_{вих} + (n+n_p) \cdot T \cdot U_{ex} \cdot I_{вих} = P_n + P_m. \end{aligned} \quad (4)$$

З виразу (4) обчислюється співвідношення між потужністю, переданою магнітним полем  $P_m$ , і потужністю, переданою безпосередньо  $P_n$ :

$$\frac{P_m}{P_n} = n + n_p. \quad (5)$$

Отже, відсоткова частка прямої та магнітопереносної потужності зберігається постійною незалежно від вихідної потужності та співвідношення вихідної та вхідної напруги. Ці відсотки потужності залежать тільки від передавальних значень  $n$  і  $n_p$ . Цей факт відрізняється від інших

перетворювачів з послідовним з'єднанням, таких як послідовне зворотноеходове з'єднання, де чим вище відношення вихідної напруги до вхідної, тим нижче відсоток прямої потужності, що передається.

Відсоткові співвідношення  $P_n$ ,  $P_m$  відносно вихідної потужності визначаються як

$$P_n = \frac{1}{1 + n + n_p} \cdot P_{вих}; \quad (6)$$

$$P_m = \frac{n + n_p}{1 + n + n_p} \cdot P_{вих}. \quad (7)$$

Отже, чим менше передавальне число, тим менший відсоток потужності, що магнітно обробляється автотрансформатором; для вищої ефективності бажані нижчі передавальні числа. Однак через те, що малі значення коефіцієнта трансформації передбачають високі навантаження за напругою і нижчий коефіцієнт підвищення напруги, для досягнення оптимальної конструкції має бути досягнутий компроміс між відсотком прямої передачі енергії, навантаженням за напругою та коефіцієнтом підвищення напруги.

**Розрахунок генерованої потужності фотоелектричними панелями.** Для розрахунку прийємо сонячну електростанцію середньої потужності на 100 кВт. В архітектурі DMPPT вибір центрального інвертора і фотоелектричної панелі має вирішальне значення. Відповідно до рис. 1 інвертор буде фіксувати напругу кола, тоді як залежно від характеристик фотоелектричної панелі коло буде складатися з різної кількості фотоелектричних панелей. Характеристики фотоелектричної панелі також дуже важливі для конструкції перетворювача постійного потоку. Як центральний інвертор можна використати FREESUN LVT FS0100 від Power

Electronics [30]. Для цього інвертора номінальна вхідна напруга становить 600 В, тому вона також буде напругою кола  $U_k$ . З іншого боку, обрано фотоелектричну панель SKJ60P6L від Siliken, здатну генерувати до 225 Вт [31].

Після того як напругу кола встановлено та вибрано фотоелектричні панелі, з'являється багато можливостей конфігурації фотоелектричних панелей. Вибране розподілення фотоелектричних панелей для сонячної електростанції середньої потужності складається в цілому з 450 фотоелектричних панелей, розподілених по 25 колах з 18 фотоелектричними панелями в кожному.

Як наведено на рис. 3, ефект тіні у фотоелектричній панелі змінює вольт-амперну характеристику фотогальванічних елементів, а також може різко знизити потужність, що виробляється фотоелектричною панеллю. Крім того, залежно від кількості та положення затінених панелей, а також відсотка затінення характеристики фотоелектричної панелі змінюватимуться.

У роботі розглянуто три варіанти затінення фотоелектричних панелей. У першому варіанті нема затінених фотоелектричних панелей, тому всі фотоелектричні панелі в колі генерують максимальну потужність. Для другого варіанта відсоток затінених фотоелектричних панелей становить 25 %, а третього варіанта – 30 %. Припускаючи, що всі фотоелектричні панелі генерують максимальну потужність, незалежно від стану затінення, встановлюються вхідна напруга та потужність перетворювача. Вихідна потужність перетворювача постійного струму в архітектурі DMPPT з послідовним з'єднанням, при якому напруга кола фіксується центральним інвертором, залежить від генерованої потужності фотоелектричних панелей, підключених до одного кола.



$$U_{вих\_i} = U_{\kappa} \cdot \frac{P_{\phi\_i}}{P_{\kappa}}, \quad (8)$$

де  $P_{\kappa}$  – потужність, що генерується всім колом;

$P_{\phi\_i}$  – потужність, що генерується аналізованою фотоелектричною панеллю.

Ефект затінення передбачає зниження напруги і потужності точки максимальної потужності. Значення, отримані для фотоелектричної панелі залежно від відсоткового співвідношення затінених модулів, наведено в таблиці.

Таблиця

Ефект затінення фотоелектричної панелі

Параметр	Варіант панелі 1 (100 % / 0 %)		Варіант панелі 2 (75 % / 25 %)		Варіант панелі 3 (70 % / 30 %)	
	незатінена	затінена	незатінена	затінена	незатінена	затінена
Потужність $P_{вих}$ , Вт	225	–	225	67,5	225	67,5
Вхідна напруга $U_{вх}$ , В	29,3	–	29,3	15	29,3	15
Вихідна напруга $U_{вих}$ , В	33,3	–	40,4	12,12	42,19	12,66
Струм кола $I_{\kappa}$ , А	6,75	–	5,57	5,57	5,33	5,33

З таблиці вбачається, що, незалежно від топології перетворювача, чим вищий відсоток затінених фотоелектричних панелей, тим менша потужність може бути вироблена. Підвищення ефективності перетворювача означає, що на сонячній електростанції може бути вироблено більше енергії за рахунок використання АПП.

Основними особливостями пропонованого перетворювача є високий ККД і можливість як підвищувати, так і знижувати вихідну напругу відносно вхідної.

**Висновки і рекомендації щодо подальшого використання.** На підставі проведених досліджень можна зробити такі висновки:

– перевагою архітектури фотоелектричних установок розподіленого відстеження максимальної потужності є те, що фотоелектричні панелі ізолюються одна

від одної, зменшуючи вплив негативних явищ на вироблення електроенергії, що, зокрема, позитивно впливає на застосування фотоелектричних елементів і дає змогу суттєво підвищити запас ходу електричного транспорту без заряджання його тягових акумуляторів від електромережі;

– основним компонентом топології прямоходового перетворювача є автотрансформатор, за рахунок чого підвищується ККД перетворювача, оскільки лише частина енергії обробляється магнітним способом;

– вихідна потужність прямоходового перетворювача постійного струму в архітектурі DMPPT з послідовним з'єднанням залежить від генерованої потужності фотоелектричних панелей, підключених до одного кола, з можливістю як підвищувати, так і знижувати вихідну напругу відносно вхідної.

*Статтю підготовлено в рамках проведення дослідження за держбюджетною темою «Розробка наукових основ підвищення енергетичної ефективності та покращення якості електроенергії в електричних мережах» (державний реєстраційний номер 0121U109440).*

Список використаних джерел

1. Сонячний транспорт. URL: <https://www.electra.com.ua/istochniki-elektoenergii/190-solnechnyj-transport.html>.
2. Sivapriyan R., Elangovan D., Kiran B., Madan R. Recent research trends in solar photovoltaic systems. *2020 5th International Conference on Devices, Circuits and Systems (ICDCS)*. 2020. P. 215–220. DOI: 10.1109/ICDCS48716.2020.243584.
3. Khan A., Siddiki A., Rahman R. Solar PV system for self-consumption. *2022 IEEE International IOT, Electronics and Mechatronics Conference (IEMTRONICS)*. 2022. P. 1–8. DOI: 10.1109/IEMTRONICS55184.2022.9795847.
4. Keteng J. Photovoltaic optimal configuration of net zero energy building based on whole-process energy efficiency. *2022 IEEE 5th International Electrical and Energy Conference (CIEEC)*. 2022. P. 4842–4847. DOI: 10.1109/CIEEC54735.2022.9846453.
5. Dobrea M., Bichiu S., Opris I., Vasluianu M. The energy efficiency of a prosumer in a photovoltaic system. *2020 IEEE 26th International Symposium for Design and Technology in Electronic Packaging (SIITME)*. 2020. P. 412–416. DOI: 10.1109/SIITME50350.2020.9292256.
6. Ge Z., Li X., Wang R., Yang T., Ding S. An investigation on maximum power region for distributed maximum power point tracking in PV systems. *2022 2nd International Conference on Electrical Engineering and Control Science (IC2ECS)*. 2022. P. 134–138. DOI: 10.1109/IC2ECS57645.2022.10088010.
7. Gharechahi A., Shahrezayi A., Hamzeh M., Afjei E. Increasing of harvested power in DMPPT-based PV systems by a new scan method. *2022 13th Power Electronics, Drive Systems, and Technologies Conference (PEDSTC)*. 2022. P. 592–597. DOI: 10.1109/PEDSTC53976.2022.9767236.
8. Balato M., Liccardo A., Petrarca C. Dynamic Boost Based DMPPT Emulator. *Energies*. 2020. Vol. 13, No. 11. 2921. DOI: 10.3390/en13112921.
9. Nerubatskyi V. P., Plakhtii O. A., Tugay D. V., Hordiienko D. A. Method for optimization of switching frequency in frequency converters. *Naukovyi Visnyk Natsionalnoho Hirnychoho Universytetu*. 2021. No. 1 (181). P. 103–110. DOI: 10.33271/nvngu/2021-1/103.
10. Plakhtii O., Nerubatskyi V., Hordiienko D. Research of operating modes and features of integration of renewable energy sources into the electric power system. *2022 IEEE 8th International Conference on Energy Smart Systems (ESS)*. 2022. P. 133–138. DOI: 10.1109/ESS57819.2022.9969337.
11. Nerubatskyi V., Plakhtii O., Hordiienko D. Adaptive modulation frequency selection system in power active filter. *2022 IEEE 8th International Conference on Energy Smart Systems (ESS)*. 2022. P. 341–346. DOI: 10.1109/ESS57819.2022.9969261.
12. Junglas S., Hubracht A., Maas J. Small and scalable high voltage push-pull converter for feeding dielectric elastomer transducers (DET). *International Conference and Exhibition on New Actuator Systems and Applications*. 2022. P. 170–173.
13. Nerubatskyi V., Hordiienko D. Analysis of the control system of a wind plant connected to the AC network. *Power engineering: economics, technique, ecology*. 2023. No. 1. P. 87–91. DOI: 10.20535/1813-5420.1.2023.276028.
14. Shavolkin O., Shvedchykova I. Improvement of the three-phase multifunctional converter of the photoelectric system with a storage battery for a local object with connection to a grid. *2020 IEEE Problems of Automated Electrodrive. Theory and Practice (PAEP)*. 2020. DOI: 10.1109/PAEP49887.2020.9240789.
15. Choi J. S., Kim J. H., Rim C. T. Incidence solar power analysis of PV panels with curved reflectors. *2017 IEEE 18th Workshop on Control and Modeling for Power Electronics (COMPEL)*, Stanford, CA, USA, 2017. DOI: 10.1109/COMPEL.2017.8013320.

16. Choorakuzhiyil A., Parate K., Joshi J. Comparative analysis of maximum power point tracking techniques for photovoltaic systems. *2023 2nd International Conference for Innovation in Technology (INOCON)*. 2023. DOI: 10.1109/INOCON57975.2023.10100994.
17. Javed M. R., Waleed A., Riaz M. T., Virk U. S., Ahmad S., Daniel K., Hussan U. A comparative study of maximum power point tracking techniques for solar systems. *2019 22nd International Multitopic Conference (INMIC)*. 2019. DOI: 10.1109/INMIC48123.2019.9022762.
18. Mirza W., Sheh H., Bashir S. Robust and optimal maximum power point tracking control of solar PV power system. *2020 3rd International Conference on Computing, Mathematics and Engineering Technologies (iCoMET)*. 2020. DOI: 10.1109/iCoMET48670.2020.9074145.
19. Rajkumar M., Suresh K., Harinarayanan J. Photovoltaic fed flyback converters using improved perturb and observe algorithm. *2021 4th International Conference on Computing and Communications Technologies (ICCCT)*. 2021. P. 434–437. DOI: 10.1109/ICCCT53315.2021.9711760.
20. Mokhlis M., Ferfra M., Abbou A., Chraygane M. A distributed hybrid controller for photovoltaic panel under partial shading effect. *2020 9th International Conference on Power Science and Engineering (ICPSE)*. 2020. P. 76–81. DOI: 10.1109/ICPSE51196.2020.9354368.
21. Muliadi Sara I. A new method for finding the maximum point of the output power of a solar panel with multiple peaks. *2020 International Conference on Electrical Engineering and Informatics (ICELTICs)*. 2020. DOI: 10.1109/ICELTICs50595.2020.9315389.
22. Wang Q., Yao W., Fang J., Xu M. Dynamic characteristics analysis of distributed PV plants with panel-level DC optimizers under severe partial shading conditions. *2022 7th Asia Conference on Power and Electrical Engineering (ACPEE)*. 2022. P. 1909–1915. DOI: 10.1109/ACPEE53904.2022.9784079.
23. Barcellona S., Barresi M., Piegari L. MMC-based PV three-phase system with distributed MPPT. *IEEE Transactions on Energy Conversion*. 2022. Vol. 37, No. 3. P. 1567–1578. DOI: 10.1109/TEC.2022.3167786.
24. Tripathi A., Ray S., Aruna M. Analysis on photovoltaic panel temperature under the influence of solar radiation and ambient temperature. *2021 International Conference on Advances in Electrical, Computing, Communication and Sustainable Technologies (ICAECT)*. 2021. DOI: 10.1109/ICAECT49130.2021.9392619.
25. Jahnvi B. P., Mathew R. K., Ashok S. Effect of shading on financial performance of solar photovoltaic system. *2022 1st International Conference on Sustainable Technology for Power and Energy Systems (STPES)*. 2022. DOI: 10.1109/STPES54845.2022.10006450.
26. Sheela A., Logeswaran T., Revathi S., Rajalakshmi K. Distributed MPPT configuration for improving solar energy production. *2022 3rd International Conference for Emerging Technology (INCET)*. 2022. DOI: 10.1109/INCET54531.2022.9824131.
27. Kumar A. N., Prasad A. V., Ramesha M., Kumari T. S. The photovoltaic system step-up converter. *2021 5th International Conference on Electronics, Communication and Aerospace Technology (ICECA)*. 2021. P. 260–266. DOI: 10.1109/ICECA52323.2021.9676122.
28. Plakhtii O., Nerubatskyi V., Hordiienko D. Efficiency analysis of DC-DC converter with pulse-width and pulse-frequency modulation. *2022 IEEE 41st International Conference on Electronics and Nanotechnology (ELNANO)*. 2022. P. 571–575. DOI: 10.1109/ELNANO54667.2022.9926762.
29. Plakhtii O., Nerubatskyi V., Hordiienko D., Sushko D., Syniavskyi A., Shelest D. Thermal-powerloss approximation method for determination of efficiency in semiconductor devices. *2022 IEEE 41st International Conference on Electronics and Nanotechnology (ELNANO)*. 2022. P. 456–461. DOI: 10.1109/ELNANO54667.2022.9926756.

30. Lopez del Moral D., Barrado A., Sanz M., Lazaro A., Zumel P. Analysis and implementation of the buck-boost modified series forward converter applied to photovoltaic systems. *Solar Energy*. 2018. Vol. 176. P. 771–787. DOI: 10.1016/j.solener.2018.10.053.

31. Lopez del Moral D., Barrado A., Sanz M., Lazaro A., Fernandez C., Zumel P. Analysis and implementation of the autotransformer forward-flyback converter applied to photovoltaic systems. *Solar Energy*. 2019. Vol. 194. P. 995–1012. DOI: 10.1016/j.solener.2019.10.082.

---

Нерубацький Володимир Павлович, кандидат технічних наук, доцент, доцент кафедри електроенергетики, електротехніки та електромеханіки, Український державний університет залізничного транспорту.

Тел.: +38 (095) 045-78-01. E-mail: NVP9@i.ua. ORCID iD: 0000-0002-4309-601X.

Гордієнко Денис Анатолійович, аспірант кафедри електроенергетики, електротехніки та електромеханіки, Український державний університет залізничного транспорту. Тел.: +38 (099) 612-02-12.

E-mail: D.Hordiienko@i.ua. ORCID iD: 0000-0002-0347-5656.

Nerubatskyi Volodymyr Pavlovych, PhD (Tech.), Associate Professor, Department of Electrical Energetics, Electrical Engineering and Electromechanics, Ukrainian State University of Railway Transport. Tel.: +38 (095) 045-78-01.

E-mail: NVP9@i.ua. ORCID iD: 0000-0002-4309-601X.

Hordiienko Denys Anatoliiiovych, Postgraduate, Department of Electrical Energetics, Electrical Engineering and Electromechanics, Ukrainian State University of Railway Transport. Tel.: +38 (099) 612-02-12.

E-mail: D.Hordiienko@i.ua. ORCID iD: 0000-0002-0347-5656.

Статтю прийнято 11.09.2023 р.