

УДК 656.073.235

*Павло Шилаєв*

### УДОСКОНАЛЕННЯ ТЕХНОЛОГІЇ ІНТЕРМОДАЛЬНИХ ПЕРЕВЕЗЕНЬ ВАНТАЖІВ

*Розглядаються питання підвищення ефективності перевезень вантажів інтермодальним транспортом. Порівнюються недоліки та переваги трейлерних, контейнерних, контрейлерних та роудрейлерних перевезень. Запропонована уніфікація кузовів залізничних вагонів та автотранспортних засобів. Побудовані математичні моделі: графи станів та диференціальні рівняння для проведення досліджень та обирання оптимального технічного оснащення.*

*Рассматриваются вопросы повышения эффективности перевозок грузов интермодальным транспортом. Сравниваются недостатки и преимущества трейлерных, контейнерных, контрейлерных и роудрейлерных перевозок. Предложена унификация кузовов железнодорожных вагонов и автотранспортных средств. Построены математические модели: графы состояний и дифференциальные уравнения для исследования и выбора оптимального технического оснащения.*

*We have examined the questions of intermodal freight traffic efficiency improving; compared the advantages and disadvantages of trailer, container, piggyback and roadrailer traffic; proposed the unification of the body of railway cars and vehicles. We have built mathematical models: state graphs and differential equations for the study and optimal technical equipment selection.*

**Вступ.** Розвиток міжнародної торгівлі, який визначається інтеграцією України в європейську співдружність (ЄС), без сумніву стимулює удосконалення технології інтермодальних перевезень вантажів. Основні перевезення вантажів в ЄС виконує автомобільний транспорт – 44 %.

**Проблеми транспорту ЄС.** Транспортний сектор в ЄС вживає приблизно 410,6 млн. т нафтового еквівалента (2007 р.), при цьому доля вживання енергії дорожнім транспортом найбільш велика та складає 74 %. Залізничний транспорт вживає тільки 22 %. Зростання автомобільних перевезень суттєво випереджають їх збільшення залізницями.

Так, показник автомобільних перевезень, що вимірюється в тонно-кілометрах (вантажообіг) склав 4,58 %, а залізничного тільки 1,96 %.

**Основні проблеми транспорту ЄС.** Згідно з даними Європейського агентства з охорони навколишнього середовища, доля транспорту в загальному обсязі викидів парникових газів склала 27,4 % від обсягів викидів вуглекислого газу в ЄС у 2007 р.

© Шилаєв П. С., 2011

Викиди парникових газів у 2007 р. автотранспортом склали 72,6 % від загального обсягу викидів парникових газів усіма видами транспорту. Транспорт є головним джерелом шуму у населених пунктах. Близько 30 % населення 15 країн ЄС або ж 120 мільйонів людей знаходиться під дією шуму дорожнього транспорту з рівнем більше ніж 55 дБ(А). Таким чином, збільшення перевезень дорожнім транспортом супроводжується: забрудненням навколишнього середовища, шумом, споживанням значної кількості палива, дорожніми пригодами з травмуванням та загибеллю пішоходів у кількості 29-30 осіб на один мільярд пасажиро-км. Тільки в Україні на дорогах під колесами автотранспортних засобів гине близько 7,5 тис. людей за рік. У цілому ж на шляхах світу гине близько одного мільйона та 10 мільйонів осіб отримують важкі травми.

**Вирішення проблеми.** Основним напрямком вирішення проблем транспорту ЄС є збільшення долі перевезень залізничним транспортом за рахунок удосконалення технології інтермодальних перевезень вантажів. Існують чотири основні способи взаємодії залізничного і автомобільного транспорту:

- трейлерні перевезення;
- контрейлерні (комбіновані) перевезення;
- роудрейлерні перевезення;
- контейнерні перевезення.

При трейлерних перевезеннях залізничні вагони прямують до вантажо-одержувача на спеціальних платформах по шосе. У цьому випадку має місце значний «мертвий вантаж» – залізничні візки та посилені рами вагона.

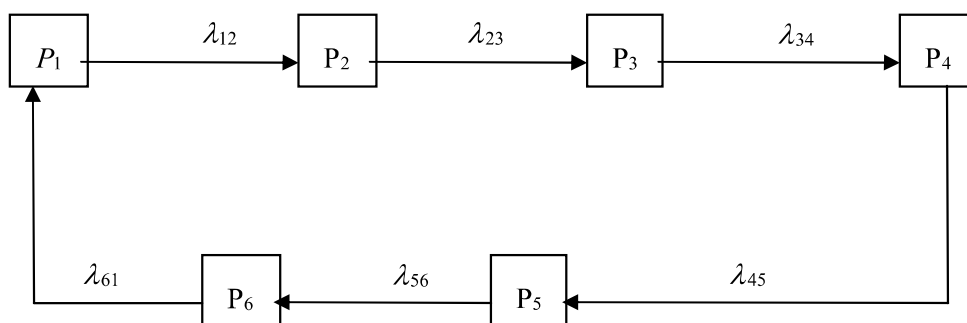
При контрейлерних (комбінованих) перевезеннях, що є найбільш розповсюдженими, вантажний модуль завантажується на платформу і у цьому випадку «мертвим вантажем» є тягач разом з причепом.

Більш економічно вигідним є варіант перевезення, при якому на залізничній платформі прямує тільки причеп з вантажем. Але ж у цьому випадку причеп є «мертвим вантажем». В Євросоюзі існують роудрейлерні перевезення, при яких змінюється тільки рухома частина – візки, залежно від виду шляху. При прямованні залізницею підкочується залізничний візок, а автовізок прямує у підвішеному стані до станції призначення.

Але ж перші три мають суттєвий недолік – наявність «мертвої ваги». Немає сумніву, що найбільш ефективними є контейнерні перевезення вантажів. До основних недоліків контейнерних перевезень вантажів слід віднести незадовільне використання вантажопідйомності вагона, на якому прямує контейнер, незначні розміри контейнера, менший об'єм порівняно з об'ємом кузова критого вагона, не повне використання загального габариту навантаження при залізничних перевезеннях та, як наслідок, менші обсяги перевезень вантажів. Цим і поступаються перевезення вантажів в контейнерах вагонним відправкам.

Цей недолік ліквідується за рахунок застосування стандартизації та уніфікації кузовів залізничних вагонів та автотранспорту, так як вантажопідйомність автотранспорту та розміри його кузова практично зрівнюється з вантажопідйомністю та розмірами кузова залізничного вагона. Запропонована технологія передбачає переставлення кузова вагона на рухома частину автотранспорту та у зворотному напрямку (або ж підкочування відповідних візків) і рекомендується для застосування у прямих змішаних залізнично-автомобільних сполученнях, а також при доставленні вантажу до станції відправлення та вивезення його зі станції призначення вантажоодержувачу.

Граф станів руху змінного кузова вагона (автотранспорту) може бути представлений у виразі



*Рис. 1. Граф станів руху змінного кузова вагона (автотранспортного засобу)*

$P_1$  – під вантажними операціями у власників вантажів;

$P_2$  – на шляху прямування до вантажної станції у складі автомобільного вантажного модуля;

$P_3$  – перевантаження на залізничну рухому частину;

$P_4$  – рух в складі вантажного поїзда;

$P_5$  – перевантаження на автотранспортну рухому частину на станції призначення;

$P_6$  – рух в складі вантажного модуля до вантажоодержувача.

Система диференціальних рівнянь відповідно до рис. 1

$$\left. \begin{aligned} \frac{dP_1}{dt} &= \lambda_{61}P_6 - \lambda_{12}P_1; \\ \frac{dP_2}{dt} &= \lambda_{12}P_1 - \lambda_{23}P_2; \\ \frac{dP_3}{dt} &= \lambda_{23}P_2 - \lambda_{34}P_3; \\ \frac{dP_4}{dt} &= \lambda_{34}P_3 - \lambda_{45}P_4; \\ \frac{dP_5}{dt} &= \lambda_{45}P_4 - \lambda_{56}P_5; \\ \frac{dP_6}{dt} &= \lambda_{56}P_5 - \lambda_{61}P_6. \end{aligned} \right\} \quad (1)$$

Нормувальна умова

$$\begin{aligned}
 P_1 + P_2 + P_3 + P_4 + P_5 + P_6 &= 1; \\
 P_1 &= [1 - (P_2 + P_3 + P_4 + P_5 + P_6)]; \\
 \frac{dP_2}{dt} &= \lambda_{12} [1 - (P_2 + P_3 + P_4 + P_5 + P_6)] - \lambda_{23} P_2; \\
 \frac{dP_3}{dt} &= \lambda_{23} P_2 - \lambda_{34} P_3; \\
 \frac{dP_4}{dt} &= \lambda_{34} P_3 - \lambda_{45} P_4; \\
 \frac{dP_5}{dt} &= \lambda_{45} P_4 - \lambda_{56} P_5; \\
 \frac{dP_6}{dt} &= \lambda_{56} P_5 - \lambda_{61} P_6.
 \end{aligned}
 \tag{2}$$

Система диференціальних рівнянь досліджується за початковими умовами

$$t_1 = 0; P_2 = 1; P_3 = P_4 = P_5 = P_6 = 0.$$

Складемо систему диференціальних рівнянь динаміки середніх (рис. 1)

$$\begin{aligned}
 \frac{dm_2}{dt} &= \lambda_{12} [1 - (m_2 + m_3 + m_4 + m_5 + m_6)] - \lambda_{23} n; \\
 \frac{dm_3}{dt} &= \lambda_{23} m_2 - \lambda_{34} m_3; \\
 \frac{dm_4}{dt} &= \lambda_{34} m_3 - \lambda_{45} m_4; \\
 \frac{dm_5}{dt} &= \lambda_{45} m_4 - \lambda_{56} m_5; \\
 \frac{dm_6}{dt} &= \lambda_{56} m_5 - \lambda_{61} m_6;
 \end{aligned}
 \tag{3}$$

де  $m_2; m_3; m_4; m_5; m_6$  – середні чисельності станів руху змінного кузова вагона (автотранспортного засобу);  $m_1 + m_2 + m_3 + m_4 + m_5 + m_6 = N$ .

Математична модель руху контрейлерного поїзда може бути представлена у виразі (рис. 2)

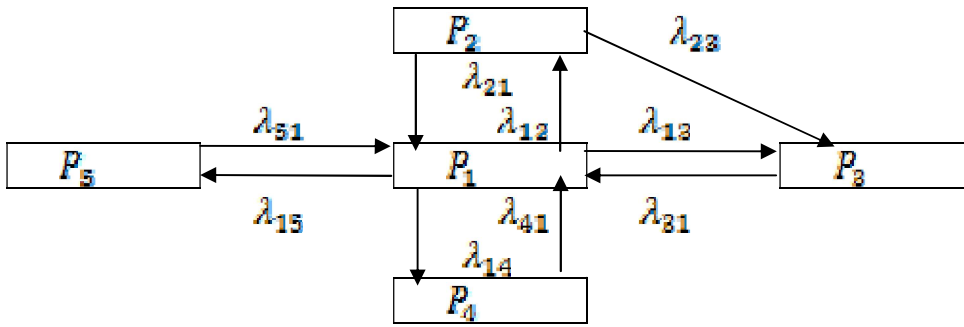


Рис. 2. Граф станів руху контрейлерного поїзда (комбінованого транспорту)

Згідно з графом станів (рис. 2) прийнято

- $P_1$  – рух контрейлерного поїзда;
- $P_2$  – під розвантаженням;
- $P_3$  – під навантаженням;
- $P_4$  – на технічній станції;
- $P_5$  – на прикордонній передавальній станції.

Система диференціальних рівнянь Колмогорова для графу станів рис. 2 представлена у виразі

$$\left. \begin{aligned}
 \frac{dP_1}{dt} &= -(\lambda_{12} + \lambda_{13} + \lambda_{14} + \lambda_{15})P_1 + \lambda_{21} P_2; \\
 \frac{dP_2}{dt} &= -(\lambda_{21} + \lambda_{23})P_2 + \lambda_{12} P_1; \\
 \frac{dP_3}{dt} &= \lambda_{23} P_2 + \lambda_{13} P_1 - \lambda_3 P_3; \\
 \frac{dP_4}{dt} &= \lambda_{14} P_1 - \lambda_{41} P_4; \\
 \frac{dP_5}{dt} &= \lambda_{15} P_1 - \lambda_{51} P_5.
 \end{aligned} \right\} \quad (4)$$

Нормувальна умова  
для контрейлерного поїзда

$$\begin{aligned}
 P_1 + P_2 + P_3 + P_4 + P_5 &= 1; \\
 P_1 &= 1 - (P_2 + P_3 + P_4 + P_5).
 \end{aligned}$$

$$\left. \begin{aligned} \frac{dP_2}{dt} &= -(\lambda_{21} + \lambda_{23})P_2 + \lambda_{12}[1 - (P_2 + P_3 + P_4 + P_5)]; \\ \frac{dP_3}{dt} &= \lambda_{23}P_2 + \lambda_{13}P_1 - \lambda_{31}P_3; \\ \frac{dP_4}{dt} &= \lambda_{14}P_1 - \lambda_{41}P_4; \\ \frac{dP_5}{dt} &= \lambda_{15}[1 - (P_2 + P_3 + P_4 + P_5)] - \lambda_{51}P_5 \end{aligned} \right\} (5)$$

Алгебраїчна система рівнянь:

$$\left. \begin{aligned} -(\lambda_{21} + \lambda_{23})P_2 + \lambda_{12}[1 - (P_2 + P_3 + P_4 + P_5)] &= 0; \\ \lambda_{23}P_2 + \lambda_{13}P_1 - \lambda_{31}P_3 &= 0; \\ \lambda_{14}P_1 - \lambda_{41}P_4 &= 0; \\ \lambda_{15}[1 - (P_2 + P_3 + P_4 + P_5)] - \lambda_{51}P_5 &= 0. \end{aligned} \right\} (6)$$

Розроблені моделі дозволяють докладно досліджувати перехідні процеси при появі черг, можливість їх ліквідування та час на нормалізацію ситуації в кожній системі за допомогою математичного програмування MatLab.

### ЛІТЕРАТУРА

1. Котенко А.М., Шевченко В.І., Шилаєв П.С. Удосконалення технології перевезення універсальних контейнерів в транспортних коридорах України// Вісник економіки транспорту і промисловості. – Харків, 2010. – Вип. 30. – С. 179
2. Луханін М.І. Технологічні процеси при залізничних контейнерних перевезеннях: Монографія. – 2004. – 180 с.
3. Лючков Д.С., Мудренко Д.А., Гузенко М.М., Авдєєв І.П. Аналіз розвитку контрейлерних перевезень в Україні// Зб. наук. праць. – 2010. – Вип. 112. – С. 112-115.
4. Железнодорожный коридор для перевозки контейнеров в два яруса // Железные дороги мира. 2010. С. 16 – 20.
5. Правила перевезень вантажів залізничним транспортом України. Частина 1. Тов. «Видавничий дім «Сам»», 2004. – 431 с.
6. Котенко А.М., Шилаєв П.С., Шевченко В.І. Проблеми використання місткості та вантажопідйомності контейнерів // Восточно-Европейский журнал передовых технологий. – 1/5(43) 2010. – С. 48-52.
7. Джонсон, Джеймс, Вуд, Дональд, Ф., Вордлоу, Дениел, Л., Мерфи-мл., Поль, Р. Современная логистика, 7-е издание: Пер. с англ. – М.: Издательский дом «Вильямс», 2004. – 624 с.: ил. – Парал. тит. англ.
8. Ржевский С.В., Александрова В.М. Дослідження операцій: Підручник. – Київ: «Академвидав», 2006. – 558 с.
9. Вентцель Е.С. Исследование операций. – М.: «Советское радио», 1972. – 552 с.
10. Котенко А.М., Кулешиов А.В. Удосконалення методів прогнозування обсягів перевезень та використання елементів інфраструктури Укрзалізниці у транспортних коридорах: Теза допов. на шостій науково-практичній міжнародній конференції «Проблеми міжнародних транспортних коридорів та єдиної транспортної системи України» 7-12 червня 2010 р., смт. Коктебель.