

А. Н. ПЛУГИН, Л. В. ТРИКОЗ, О. С. ГЕРАСИМЕНКО, А. А. ПЛУГИН, Д. А. ПЛУГИН,
Ал. А. ПЛУГИН (УкрГАЖТ, Харьков)

РАЗВИТИЕ НЕКОТОРЫХ АСПЕКТОВ КОЛЛОИДНОЙ ХИМИИ И ФИЗИКО-ХИМИЧЕСКОЙ МЕХАНИКИ ДИСПЕРСНЫХ СИСТЕМ И МАТЕРИАЛОВ ПРИМЕНИТЕЛЬНО К УСТОЙЧИВОСТИ ОТКОСОВ И СКЛОНОВ

У статті розглянуті рушійні сили переміщення частинок у дисперсних системах, до яких відносяться ґрунти, у випадках, коли навантаженням є тільки власна вага масиву. Показано, що зсувні сили від ваги ґрунту і питомого зчеплення, що враховуються нормативними документами і прийняті при розрахунках стійкості укосів насипів і зсувів на схилах, набагато менші, ніж дійсні. Виконані розрахунки показали, що електрофоретичний механізм є цілком реальним поясненням сповзання верхній частині схилу.

Ключові слова: колоїдна хімія, механіка дисперсних систем, схил, ґрунт

В статье рассмотрены движущие силы перемещения частиц в дисперсных системах, к которым относятся ґрунты, в случаях, когда нагрузкой является только собственный вес массива. Показано, что сдвигающие силы от веса ґрунта и удельного сцепления, учитываемые нормативными документами и принимаемые при расчетах устойчивости откосов насыпей и оползней на склонах, намного меньше, чем действительные. Выполненные расчеты показали, что электрофоретический механизм является вполне реальным объяснением наблюдающегося сползания верхней части откоса.

Ключевые слова: коллоидная химия, механика дисперсных систем, склон, ґрунт

In the article the motive force of the movement the particles in dispersed systems, which include soils, when load is just sole weight of the array was investigated. It is shown that the shearing force of the weight of the soil and the specific cohesion which taken into account in calculating the stability of slopes of embankments and landslides on the slopes, much less than real. The calculations showed that the electrophoretic mechanism is a very real explanation of the observed sliding the upper part of the slope.

Keywords: colloid chemistry, disperse system mechanics, slope, ground

Постановка проблемы

Как известно, в частности из [1], ґрунтовые условия по опасности возникновения нарушений местной устойчивости подразделяются на особо опасные, опасные и малоопасные. Опасные условия создают все глинистые ґрунты тугопластичной консистенции. Особую опасность создают все глинистые ґрунты мягкопластичной консистенции, преобладание в глинистой фракции монтмориллонита (вермикулита, галлуазита), суглинки, жирные и бентонитовые глины. В особо опасных ґрунтовых условиях возможны оползание поверхностного слоя, возникновение сплывов на плоскости ослабления и образования пластических зон в откосе (рис. 1).

Оползание поверхностного слоя (см. рис. 1, б) чаще всего наблюдается в откосах, сложенных пылеватыми водонеустойчивыми глинистыми ґрунтами при увлажнении их дождевыми осадками, водой снеготаяния и др. При малой толщине оползающего слоя (до 10...15 см) смеще-

ние его происходит, как правило, при переходе ґрунта в текучепластичное состояние.

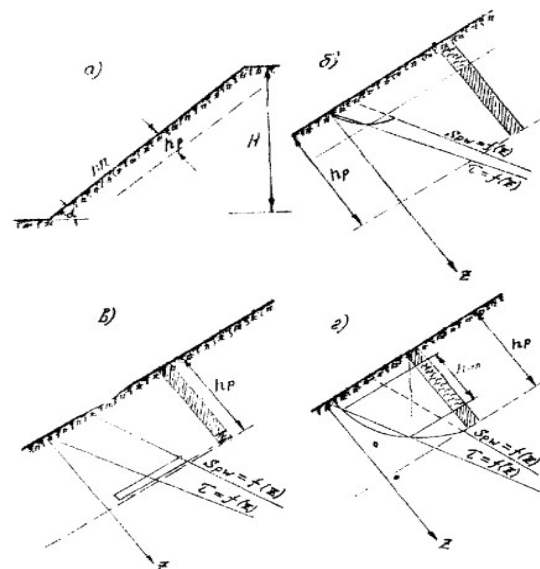


Рис. 1. Схемы к расчету местной устойчивости откоса:

а – общая расчетная схема; б – стекание поверхностного слоя; в – сплыв по ослабленному прослою ґрунта; г – образование зоны пластического течения [1]

Образование сплывов (см. рис. 1, в) наблюдается, когда в толще откоса имеется ослабленный прослой грунта, где сопротивление сдвигу S_{pw} меньше сдвигающего усилия.

Наряду с переходом грунта из мерзлого состояния в талое, образование сплывов происходит на нижней границе зоны активного физико-химического выветривания набухающих, усачных и неустойчивых к химическому выветриванию грунтов. В последнем случае на этой границе из-за резкого уменьшения водопроницаемости образуется местный водоупор, обуславливающий водонакопление в контактном слое.

Образование пластических зон в откосе $n_{i\bar{e}}$ (см. рис. 1, г) происходит в результате равномерного увлажнения толщи грунта n_p в зоне активного физико-химического выветривания. Физико-химическое выветривание грунтов, к которому относят выщелачивание, дезагрегацию минеральных частиц и др., обусловлено в основном действием инфильтрующихся поверхностных вод. Поэтому зона активного физико-химического выветривания назначается равной наибольшей из двух: глубине сезонного промерзания или изменения влажности. В общем случае для условий Украины эту зону можно принимать равной 1 м.

Другие схемы нарушений местной устойчивости откосов, рассматриваемые в различных литературных источниках, в принципе не противоречат приведенным в [1]. Факторами таких видов нарушений являются:

– увлажнение верхнего тонкого слоя грунта в основном дождевыми осадками и водой снеготаяния, что приводит к переходу грунта в текучепластичное состояние;

– возникновение ослабленного прослоя грунта на нижней границе набухания и усадки (в основном), что приводит к превышению сдвигающего усилия над сопротивлением сдвигу;

– равномерное увлажнение толщи грунта в результате выщелачивания и дезагрегации минеральных частиц под действием фильтрации, что, очевидно, может происходить и на большую толщину грунта.

В соответствии с этими схемами обычно рассматривают устойчивость откосов под действием собственного веса грунта и его сопротивления сдвигу. Однако опыт эксплуатации показывает, что во многих случаях, вопреки расчетам, потеря устойчивости откосов и склонов происходит даже для не относящихся к

особоопасным грунтам, например глинистым тугопластичной консистенции. Это дает основание предположить, что, кроме действия сил от собственного веса грунта и отличий свойств грунта в природных условиях по сравнению с определяемыми в лабораториях, действуют другие силы, сопоставимые с силами от веса грунта и даже превышающие их. На наш взгляд, такими силами могут быть связанные с известными в коллоидной химии и физико-химической механике дисперсных систем и материалов силы, проявляющиеся в макромасштабах.

Цель исследований. Для разработки эффективных мероприятий по предупреждению оползневых явлений необходимо исследовать движущие силы и усовершенствовать модели нарушений местной устойчивости откосов и склонов для случаев, когда сдвигающие силы обусловлены собственным весом массива, а также возможными макроэлектрокинетическими явлениями в грунтах.

1. Расчет перемещения грунта по откосу от собственного веса

Для расчета действующих сил, по аналогии со схемой на рис. 1, а, выбран элемент из насыпи, длина откоса которого равна $L = 40$ м (высота насыпи $H = 23$ м), сечение 1×1 м насыпной плотности 1600 кг/м^3 .

На откосах насыпей и выемок вес массива грунта раскладывается на две составляющие – нормальную N и касательную T , определяемые по формулам $N = mg \sin \alpha$, $T = mg \cos \alpha$. Касательная составляющая является сдвигающей силой, а нормальная – удерживающей вместе со сцеплением грунта c , Па, по плоскости скольжения, равной, $40 \times 1 \text{ м}^2$. Следовательно, сдвигающая сила за счет собственного веса определится из формулы устойчивости откосов

$$F_{\text{сдв}} = T - N \cdot \text{tg} \varphi - c \cdot 40 \times 1, \quad (1)$$

где φ – угол внутреннего трения грунта.

Например, для суглинка в твердой консистенции удельное сцепление грунта составляет $0,031 \text{ МПа}$ и $\varphi = 24^\circ$. Если произвести расчет устойчивости для этих данных по формуле (1), окажется, что $F_{\text{сдв}} < 0$. Знак «минус» свидетельствует о превышении удерживающих сил над сдвигающими. Следовательно, по данному примеру, собственный вес не может вызвать самопроизвольного сползания массива.

2. Уточнение влияния давления набухания монтмориллонитовой составляющей глинистых грунтов

Монтмориллонитовые глины склонны к сильному набуханию. При этом давление набухания может достичь 0,5...0,6 МПа [2], а объем увеличиться до 10 раз [3], соответственно, линейный размер – в 2,1 раза. Этому давлению соответствует слой суглинка толщиной более 25 м, вес которого будет препятствовать набуханию в нормальном направлении, однако он не будет оказывать сопротивления набуханию в латеральном (вдоль поверхности) направлении. В результате водонасыщенный суглинистый грунт на глубине 25 и более метров будет стремиться расширяться (перемещаться) в направлении склона. Вместе с ним будет стремиться перемещаться и весь верхний слой грунта на склоне.

При нахождении над деформируемым слоем такого же набухающего грунта возникнет сдвиг (оползень) всего поверхностного слоя с отрывом от поверхности склона. Если над набухающими грунтами расположен слой ненабухающего грунта, в нем возникнет напряжение растяжения, и верхний слой, соответственно, будет разрываться на отдельные глыбы.

3. Влияние потенциала течения

3.1. Увеличение сдвигающей силы, обусловленной потенциалом течения и электрофорезом глинистых частиц в поверхностном слое откоса

При протекании воды через поверхностный слой грунта на откосе насыпи в поток вовлекаются противоионы (катионы) двойного электрического слоя частиц грунта. Это приводит к выносу противоионов за пределы склона к его подножью, где скорость потока воды резко падает, и накоплению там положительного заряда. Для подтверждения этого были измерены потенциалы при помощи электродов (Э), расположенных по склону насыпи (рис.2).

Измерения показали, что знак потенциала изменяется от положительного в верхней части насыпи к отрицательному в нижней. Величина потенциала у подножья склона достигает минус 0,2 В по отношению к потенциалу грунта, расположенному у подножья (земля), рис. 3.

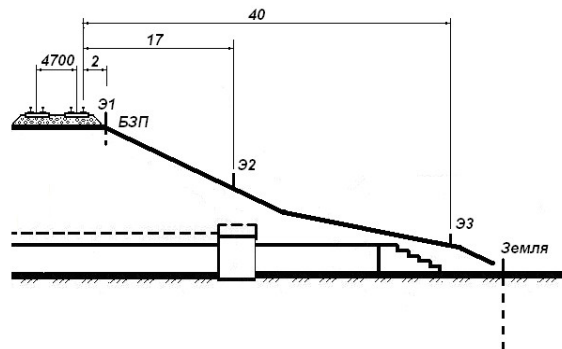


Рис. 2. Схема расположения электродов при измерении потенциалов и сопротивления грунта: Э1 – на бровке земляного полотна (~3 м от рельса); Э2 – в начале контрбанкета (~17 м от рельса); Э3 – у подошвы насыпи (~40 м от рельса)

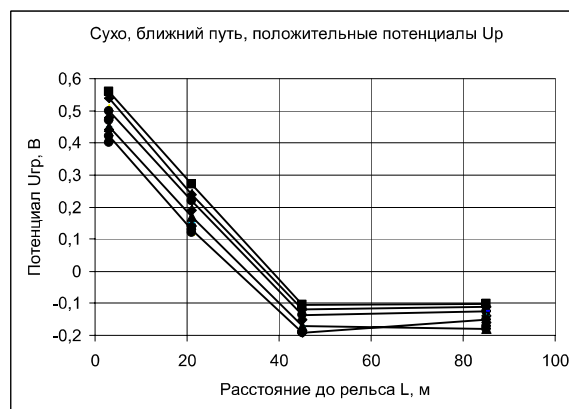


Рис. 3. Потенциалы на поверхности грунта $U_{гр}$ в зависимости от расстояния до рельса ближнего пути при различных потенциалах U_p (потенциалы возрастают от $U_p = 2,2$ В, нижняя кривая, до $U_p = 47$ В, верхняя кривая)

Такой характер изменения потенциала вдоль потока воды подтверждается лабораторными экспериментальными данными о возникновении электрического потенциала и изменении его величины при прохождении воды через грунт, в частности мелкий песок. Данные получены с помощью установки, которая состоит из заполненной мелким песком полимерной трубки с закрепленными электродами (рис. 4).

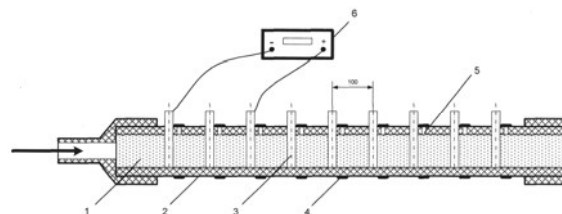


Рис. 4. Схема установки для определения потенциала течения:

1 – мелкий песок; 2 – полиэтиленовая трубка $\varnothing 32$ мм; 3 – электрод; 4 – тканевая диафрагма; 5 – отверстия в трубке; 6 – вольтметр

Трубка соединена шлангом с наполненной водой емкостью, устанавливаемой на различных высотах.

График изменения потенциала по длине трубки (аналог толщины слоя грунта) представлен на рис. 5. Потенциалы измеряли с помощью вольтметра с высоким входным сопротивлением (цифровой мультиметр Sanwa PC510, Япония). Результаты измерений свидетельствуют, что даже при небольшой толщине слоя грунта (до 1 м) величины потенциалов могут достигать 60 мВ на расстоянии 80 см при давлении воды 0,6 МПа (6 м в. с).

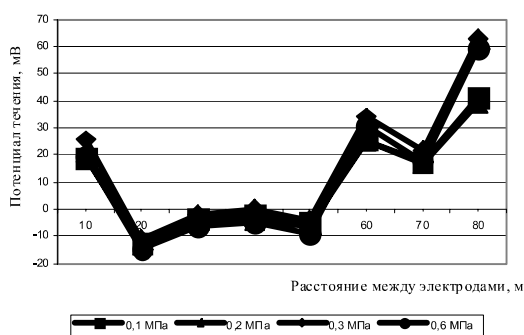


Рис. 5. Экспериментальные данные измерений потенциала течения на разных расстояниях между электродами в зависимости от величины давления

Как известно, электропроводность грунтов обусловлена проводимостью второго рода – переносом ионов в водной среде, являющейся электролитом. С учетом этого накопление зарядов на откосе насыпи (и склонах) из таких грунтов обусловлено в основном переносом противоионов в прослойках воды в межпакетном пространстве, а электрическое поле – поляризацией двойных электрических слоев пакетов [4], возникновением на них макродиполей, их суммированием и образованием за счет этого гигантского макродиполя [5], или конденсатора. Силовой характеристикой такого поля, как и обычного, является его напряженность E , определяемая по формуле

$$E = \frac{U}{L}, \quad (2)$$

где U – разность потенциалов, В; L – расстояние между электродами, м.

Возникающая разность электрических потенциалов, по существу, подобна потенциалу течения. Сила притяжения между противоположными зарядами и соответствующее электрополе тормозят поток противоионов и устанавливают этим равновесный поток воды через

грунт в откосе с постоянной скоростью. Это же электрополе с положительным потенциалом у подножья вызывает электрофорез отрицательно заряженных глинистых частиц в нижней части откоса. Сила электрофореза (сдвигающая сила) определяется выражением

$$F_{\text{сдв}} = E \cdot Q \quad (3)$$

где Q – общий заряд глинистых частиц грунта в нижней части откоса, Кл.

Заряд Q грунта в нижней части откоса может быть определен через плотность поверхностного заряда q , Кл/м², и площадь поверхности частиц глины S , м², в грунте этой части откоса по формуле

$$Q = q \cdot S \cdot \gamma_{\text{гл}}, \quad (4)$$

где $\gamma_{\text{гл}}$ – доля глины (монтмориллонита) в грунте насыпи.

Плотность поверхностного заряда определяется формулой из [6]

$$q = \frac{\epsilon \epsilon_0 \Psi_{\text{эл}}^{\text{р}}}{d} \quad (5)$$

где $\Psi_{\text{эл}}^{\text{р}}$ – равновесный электроповерхностный потенциал частиц глины, В; d – расстояние между слоями потенциалопределяющих ионов и слоем противоионов в двойном электрическом слое пакетов монтмориллонитовой глины в грунте, м.

Площадь S равна произведению удельной поверхности s глинистых частиц на их массу M

$$S = s \cdot M. \quad (6)$$

Удельная поверхность монтмориллонита, по данным различных источников, изменяется в пределах 300...500 м²/г [7], в среднем 400 м²/г.

Уточним величину и природу удельной поверхности монтмориллонита по величине влагоемкости и особенностям строения минерала. Согласно [8], у бентонита (монтмориллонита) величина максимальной гигроскопичности равна 39,3%, или 43,6% от максимальной молекулярной влагоемкости (у каолинита 5,8%). Следовательно, влагоемкость (кроме адсорбционной) составляет 39,3/0,436 – 39,3 = 90,3 – 39,3 ≈ 50 %.

Согласно [9], минимальное расстояние между пакетами монтмориллонита (без воды) равно 9,6 Å, а максимальное (обводненного) – 28,6 Å. Толщина максимальной водной прослойки, следовательно, составляет $\delta_{\text{в}} = 18,8$ Å. По [10],

максимальная толщина водной прослойки составляет $21,6 \text{ \AA}$ и минимальная $\delta_B = 12 \text{ \AA}$ (для обводненного бентонита). В обоих случаях общий слой противоионов исчезает, и поверхности пакетов приобретают индивидуальные слои противоионов (рис. 6).

При влагосемкости $W = 50 \%$ удельный объем воды в глине равен $v = 0,5 \text{ см}^3/\text{Г} = 0,5 \cdot 10^{-6} \text{ м}^3/\text{Г}$.

Удельный объем можно также представить выражением

$$v = s \cdot \delta_B, \quad (7)$$

где s – удельная поверхность глины, $\text{м}^2/\text{Г}$.

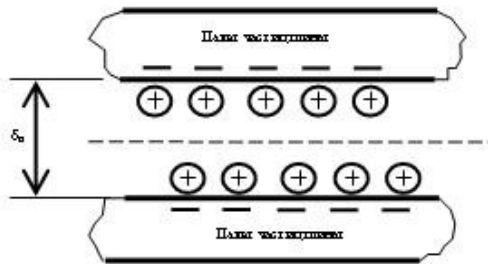


Рис.6. Формирование водной прослойки со слоями противоионов между пакетами монтмориллонита. Между пакетами – гидратированные ионы

Подставим значение удельного объема воды в глине в формулу (7), откуда выведем выражение для удельной поверхности монтмориллоновой глины

$$s \cdot \delta_B = 0,5 \cdot 10^{-6},$$

$$s = \frac{0,5 \cdot 10^{-6}}{\delta_B}. \quad (8)$$

Подставляя $\delta_B = 12 \text{ \AA}$, получим:

$$s = \frac{0,5 \cdot 10^{-6}}{12 \cdot 10^{-10}} = 0,042 \cdot 10^4 = 420 \left(\frac{\text{м}^2}{\text{г}} \right),$$

что соответствует указанной выше средней величине $400 \text{ м}^2/\text{Г}$.

Принимаем окончательно как структурно обоснованную величину удельной поверхности монтмориллоновой глины, равную $s = 420 \text{ м}^2/\text{Г}$.

Равновесный электроповерхностный потенциал монтмориллонита определим по методике, изложенной в [6, 11], и содержанию основных химических элементов, слагающих его пакеты, %: $\text{SiO}_2 - 48...56$; $\text{Al}_2\text{O}_3 - 11...22$; $\text{Fe}_2\text{O}_3 - 5$ [9]

$$\psi_{\text{SiO}_2}^0 = -\frac{-1,23 + 1,44 \cdot 2}{3} = -0,55 \text{ В},$$

$$\psi_{\text{Al}_2\text{O}_3}^0 = -\frac{-2,99 \cdot 2 + 1,44 \cdot 3}{5} = +0,312 \text{ В},$$

$$\psi_{\text{Fe}_2\text{O}_3}^0 = -\frac{-1,77 \cdot 2 + 1,44 \cdot 3}{5} = -0,156 \text{ В}.$$

Результирующий потенциал:

$$\psi_{\text{МОНТ}}^0 = -\frac{-0,55 \cdot 0,52 + 0,312 \cdot 0,165 - 0,156 \cdot 0,05}{0,52 + 0,165 + 0,05} =$$

$$= -\frac{-0,286 + 0,051 - 0,008}{0,735} = -0,33$$

Равновесный (при $\text{pH} = 7$) электроповерхностный потенциал монтмориллонита будет равен

$$\psi_{\text{МОНТ}}^p = -0,33 - 0,059 \cdot \text{pH} = -0,33 - 0,41 = -0,74$$

Для монтмориллонита потенциалопределяющими ионами являются ионы Na^+ (могут быть и Ca^+) [9]. Для принятого нами противоиона Na^+ расстояние между слоями потенциалопределяющих ионов и слоем противоионов в двойном электрическом слое пакетов монтмориллоновой глины составит $d = 1,53 + 1 = 2,53 \text{ \AA} = 2,53 \cdot 10^{-10} \text{ м}$.

Согласно рис. 2, длина участка у подножья с отрицательным потенциалом $\ell = 13 \text{ м}$. Измеренная разность потенциалов в нижней части склона $U = 0,2 \text{ В}$, откуда напряженность поля по формуле (2) равна

$$E = \frac{0,2}{13} \approx 0,015 \frac{\text{В}}{\text{м}}.$$

Определим остальные величины:

– плотность поверхностного заряда по формуле (5)

$$q = \frac{1 \cdot 8,85 \cdot 10^{-12} \cdot |-0,74|}{2,53 \cdot 10^{-10}} = 2,59 \cdot 10^{-2} \text{ Кл/м}^2;$$

– масса объема грунта с отрицательным потенциалом

$$M = 13 \cdot 1 \cdot 1 \cdot 1600 = 20800 \text{ кг} = 20,8 \text{ т};$$

– площадь поверхности частиц глины в такой массе грунта по формуле (6)

$$S = 420 \cdot 20,8 \cdot 10^6 = 8736 \cdot 10^6 = 8,74 \cdot 10^9 \text{ м}^2;$$

– суммарный заряд глинистых частиц по формуле (4)

$$Q = 2,59 \cdot 10^{-2} \cdot 8,74 \cdot 10^9 \cdot 0,3 = 6,79 \cdot 10^7 \text{ Кл};$$

– величина сдвигающей силы, обусловленная электрофорезом, по формуле (3)

$$F_{\text{сдв}} = 0,015 \cdot 6,79 \cdot 10^7 = 1,02 \cdot 10^6 \text{ Н}$$

Сдвигающая сила от веса грунта на этом участке при уклоне откоса 1:1,75

$$P_{\text{ГР}} = Mg \cdot \cos \alpha = 20800 \cdot 9,81 \cdot \cos \alpha = 0,14 \cdot 10^6 \text{ Н}$$

Как видим, сила сдвига грунта $F_{\text{сдв}}$ на участке длиной 13 м в нижней части откоса (с отрицательным зарядом и потенциалом в грунте) с учетом электрофореза значительно (в 7,3 раза) превышает традиционно принимаемую в расчетах силу сдвига от веса грунта.

3.2. Уменьшение условного сцепления глинистой составляющей грунта от потенциала течения

Согласно результатам измерений на рис. 3, в нижней части откоса накапливается избыточный отрицательный заряд и потенциал, а в верхней части откоса – положительный заряд и потенциал. В обоих случаях при этом возникают отталкивающие силы в грунте, вызывающие его разрыхление. Однако в первом случае (в зоне отрицательных потенциала и заряда) эти силы обусловлены отталкиванием между пакетами глинистых частиц монтмориллонитового грунта, а во втором случае (в зоне положительных потенциала и заряда) – отталкиванием между противоионами двойных электрических слоев этих пакетов. В обоих случаях уменьшаются вязкость и удельное сцепление глинистой составляющей грунта, т.е. силы, препятствующей смещению откоса. Обе составляющие проявляются, естественно, при водонасыщении грунта.

Это аналогично эффекту пластифицирования цементно-водной смеси добавкой суперпластификатора типа С-3, которая приводит к перезарядке положительно заряженных участков на поверхности цементных частиц и установлению на всей их поверхности одного знака заряда – отрицательного.

Расчет сил отталкивания между пакетами монтмориллонитовой глины в нижней части откоса. В связи с плоской формой и незначительным расстоянием между пакетами водонасыщенной монтмориллонитовой глины ($\delta_{\text{ГР}} = 12 \text{ \AA} = 12 \cdot 10^{-10} \text{ м}$) давление отталкивания следует считать по формулам плоского конденсатора [12]

$$P_{\text{отт.п}} = \frac{U \cdot q}{\delta_{\text{ГР}}} \quad (9)$$

Плотность избыточного поверхностного заряда определим по формуле (5):

$$q = \frac{1 \cdot 8,85 \cdot 10^{-12} \cdot |-0,2/2|}{2,53 \cdot 10^{-10}} = 3,5 \cdot 10^{-3} \text{ Кл/м}^2$$

Подставляя среднюю величину потенциала на участке с отрицательным потенциалом $U = 0,2/2 = 0,1 \text{ В}$, q и $\delta_{\text{ГР}}$ в формулу (9), получим

$$P_{\text{отт.п}} = \frac{0,1 \cdot 3,5 \cdot 10^{-3}}{12 \cdot 10^{-10}} = 0,21 \cdot 10^6 = 0,21 \text{ МПа}$$

$> 0,031 \text{ МПа}$.

Это значительно превышает величину удельного сцепления (0,031 МПа) глинистого грунта и обуславливает его разжижение.

Расчет силы отталкивания между противоионами двойного электрического слоя монтмориллонитовой глины в верхней части откоса. Положительный потенциал грунта в верхней части откоса (0,4 В, см. рис. 3) обусловлен накоплением избыточного положительного заряда (противоионов) в двойном электрическом слое пакетов водонасыщенной монтмориллонитовой глины. При близком расположении пакетов друг к другу можно считать, что противоионы распределены между пакетами равномерно. Это позволяет рассчитать силы отталкивания между противоионами по формуле плоского конденсатора с одноименно заряженными пластинами и расстоянием между ними, равным половине расстояния между пакетами: $\delta_{\text{ПРИ}} = 12/2 = 6 \text{ \AA} = 6 \cdot 10^{-10} \text{ м}$.

Остальные характеристики:

$$q = \frac{1 \cdot 8,85 \cdot 10^{-12} \cdot |-0,4/2|}{2,53 \cdot 10^{-10}} = 7 \cdot 10^{-3} \text{ Кл/м}^2$$

$$P_{\text{отт.п}} = \frac{0,4 \cdot 7 \cdot 10^{-3}}{6 \cdot 10^{-10}} = 0,47 \cdot 10^7 = 4,7 \text{ МПа}$$

$>> 0,031 \text{ МПа}$.

Еще большее разжижение грунта вызывает прохождение поездов с электротягой, при котором максимальный потенциал в грунте верхней части откоса увеличивается до 0,56 В согласно рис. 3.

Накопление зарядов в верхней и нижней частях откоса обусловлено течением воды через верхние слои грунта и определяется коэффициентом фильтрации суглинки. Его величина

равна около 0,01 м/сут. В связи с этим процесс повреждения откоса (его сползания) является кинетическим, протекающим во времени. При длине пути фильтрации 40 м время установления потенциала течения и различных зарядов по длине откоса равно

$$t = \frac{40}{0,01} = 4000 \text{ сут} = 10,9 \text{ лет.}$$

Вместе с тем значительное превышение давления отталкивания между пакетами над удельным сцеплением приведет к дополнительному увеличению расстояния между пакетами, дополнительному (сверх обычной влагоемкости глины) поглощению воды между ними, переходу грунта в текучее состояние и внезапному обрушению откоса насыпи или даже всей насыпи.

Таким образом показано, что сдвигающие силы от веса грунта и удельного сцепления, учитываемые нормативными документами (13, 14, 15 и др.) и принимаемые при расчетах устойчивости откосов насыпей и оползней на склонах, намного меньше, чем действительные. Для грунтов с монтмориллонитовой глиной возникают дополнительные электрофоретическая составляющая, а также составляющая отталкивания между пакетами монтмориллонитовой глины и противоионов двойного электрического слоя в прослойках воды между ними, которые могут намного превышать сдвигающую силу от веса грунта и удельного сцепления. Это вызывает необходимость учитывать их, после соответствующих дополнительных исследований, при расчетах устойчивости откосов и склонов, а также разработки новых материалов для отсыпки насыпей и усиления эксплуатируемых насыпей и склонов на основе развиваемых нами принципов физико-химической механики дисперсных систем и материалов.

БИБЛИОГРАФИЧЕСКИЙ СПИСОК

1. Методические указания по оценке местной устойчивости откосов и выбору способов их укрепления в различных природных условиях [Текст] / М.: Всесоюзный научно-исследовательский институт транспортного строительства, 1970. – 34 с.
2. Ларионов, А. К. Занимательное грунтоведение [Текст] / А. К. Ларионов // М.: Недра, 1984. – 280 с.
3. Антошкина, Е. Г. Противопригарные покрытия на основе отходов абразивного и металлургического производств для изготовления стальных и чугуновых оливок [Текст]: дисс. ... канд. техн. наук : спец. 05.16.04 / Антошкина Елизавета Григорьевна. – Челябинск, 2008. – 20 с.
4. Фридрихсберг, Д. А. Курс коллоидной химии [Текст]: учеб. для вузов / Д. А. Фридрихсберг – [2-е изд., перераб. и доп.]. – Л.: Химия, 1984. – 368 с.
5. Духин, С. С. Диэлектрические явления и двойной слой в дисперсных системах и полиэлектролитах [Текст] / С. С. Духин, В. Н. Шилов – К.: Наукова думка, 1972. – 20 с.
6. Плугин, А. Н. Коллоидно-химические аспекты прочности и водостойкости различных вяжущих и композиционных материалов [Текст] / А. Н. Плуги, А. А. Плугин // Modern Building Materials, Structures and Techniques: Proc. of 4th Intern. Conf. – Vilnius, 1995. – V.1. – P.206-211.
7. Новый справочник химика и технолога. Сырье и продукты промышленности органических и неорганических веществ [Электронный ресурс] / Режим доступа: <http://chemanalytica.com/spravochniki/5-syre-i-produkty-promyshlennosti-organicheskix>.
8. Корреляция между гигроскопичностью, максимальной гигроскопичностью и максимальной молекулярной влагоемкостью грунтов [Электронный ресурс] / Режим доступа: http://arsena-hotel.com/gruntovedenie/korrelyatsiya_svoystv/korrelyatsiya.
9. Розенгарт, М. И., Вьюнова Г. М., Исагулянц Г. В. Слоистые силикаты как катализаторы [Текст] / М. И. Розенгарт, Г. М. Вьюнова, Г. В. Исагулянц – Успехи химии. 1988. – Т. LVII. – Вып. 2. – С.203-223.
10. Строение и состав глин [Электронный ресурс] / Режим доступа: <http://www.loam.narod.ru/glin>.
11. О механизме возникновения электроповерхностного потенциала различных веществ в водных растворах [Текст] / Арк. Н. Плугин, Н. В. Вдовенко, А. И. Бирюков, Ф. Д. Овчаренко // ДАН СССР. Физическая химия. – 1988. – Т. 298. – № 3. – С. 656- 661.
12. Губкин, А. Н. Физика диэлектриков / А. Н. Губкин – М.: Высшая школа, 1971. – 272 с.
13. ДБН В.2.1-10-2009 Основы та фундаменти споруд. Основні положення проектування [Текст]. – К.: Мінрегіонбуд України, 2009. – 104 с.
14. ДБН В.2.3-19-2008 Споруди транспорту. Залізничні колії 1520 мм. [Текст] – К.: Мін-во будівництва, архітектури та житл.-комун. госп-ва України, 2008. – 149 с.
15. ДБН В.1.1-3-97 Інженерний захист територій, будинків і споруд від зсувів та обвалів. Основні положення [Текст]. – К.: Держбуд України, 1998. – 45 с.

Поступила в редколлегию 29.04.2011.

Принята к печати 15.05.2011.