

Проектирование систем радиочастотной идентификации с использованием широкополосной технологии / И.В. Филиппенко// Вісник НТУ «ХПІ». Серія: Нові рішення в сучасних технологіях. – Х: НТУ «ХПІ», – 2013. - № 70 (1043). – С.59-65 . – Бібліогр.: 5 назв.

Розглядаються особливості моделювання системи радіочастотної ідентифікації з використанням широкополосної технології.

Ключові слова: ідентифікація, широкополосна технологія.

The features of RFID systems modeling using broadband technology.

Keywords: identification, DSSS.

УДК 656.223.28

Г. М. СІКОНЕНКО, канд. техн. наук, доц., УкрДАЗТ, Харків;

А. А. МОНІЧ, студент, УкрДАЗТ, Харків

УДОСКОНАЛЕННЯ ТЕХНОЛОГІЇ ПЕРЕВЕЗЕННЯ ВАНТАЖІВ З ВИКОРИСТАННЯМ ВАГОНІВ ВЛАСНОСТІ ІНШИХ ДЕРЖАВ

Виділенні основні питання використання вантажних вагонів різної форми власності на залізницях України. Наведений кількісний аналіз власного та інвентарного парку вагонів в Україні. Визначена організаційно – технологічна модель використання вантажних вагонів власності інших держав на території України.

Ключові слова: вагон, власність інших держав, вагонний парк.

Постановка проблеми у загальному вигляді, її зв'язок з важливими науковими та практичними завданнями. В результаті розподілу вагонного парку (після оголошення незалежності України та інших держав) кожна держава отримала у власність деяку його частину – національну квоту. При цьому був прийнятий принцип незліченої експлуатації вагонного парку з урахуванням національної квоти, що давало можливість забезпечення найкращих показників використання вагонів. Однак у зв'язку з недосконалістю системи взаєморозрахунків, багато чисельними порушеннями вказаного принципу та зловживанням у використанні «чужих» вагонів Рада по залізничному транспорту була повинна прийняти рішення про перехід до принципу забезпечення внутрішньодержавних перевезень національним вагонним парком при взаєморозрахунках за використання вагонів в міждержавному сполученні на основі безперервного слідження. У зв'язку з цим принципом іновасони повинні відправлятися у порожньому стані на адресу держав – власників, що значно погіршує ефективність використання рухомого складу.

Метою роботи є вдосконалення організаційно – технологічного використання вантажних вагонів різної форми власності на залізницях України, що повністю відповідає Державній цільовій програмі реформування залізничного транспорту на 2010 – 2019 роки [1].

Аналіз основних досліджень і публікацій. У нормативних документах [1–3] при організації перевезень докладно не враховані розвинені інформаційні технології, за допомогою яких можливо забезпечити удосконалення залізничних послуг. У роботах [4–6] не враховується можливість створення єдиної системи вагонних парків. Тому у даній роботі розглянемо підходи щодо покращення використання вагонів власності інших держав на базі створення єдиної системи управління вагонним парком. Дана задача потребує вдосконалення інформаційної технології

Мета дослідження: удосконалення організаційно – технологічної моделі використання вантажних вагонів власності інших держав на залізницях України.

Основна частина. Аналіз структури вагонного парку (станом на XII.2012) свідчить, що на території України 35% власності інших держав. Із них 29.5% знаходяться від 1 до 15 діб, 21.8% знаходяться від 16 до 30, а 48.7% понад 30 діб. Крім того 65% від загального парку вагонів є власними. Для підвищення ефективності використання вагонного парку пропонується організаційно – технологічна модель використання вагонів власності інших держав (іновагони).

Доцільно розглядати систему організації вагонопотоків у трьох аспектах:

- планування перевезень та складання плану формування поїздів;
- технічного нормування експлуатаційної роботи залізниць;
- оперативне регулювання вагонопотоків.

Слід зазначити що надходження замовлень на перевезення вантажів доволі динамічне і тому виявити стійкі схеми використання іновагонів в аналітичному вигляді практично не можливо. Тому порядок використання вагонів власності інших держав повинен вирішуватись оперативно у кожному конкретному випадку на основі розрахунків економічної доцільності, що полягає у порівнянні прибутку отриманого при використанні іновагону та приведених витрат.

Розглянемо елементи використання вагонів власності інших держав при здійсненні вантажних операцій (рис. 1). На рис. 1 позначені наступні елементи: 1 – міждержавний стиковий пункт; 2 - станція передачі вагону; 3,8,10 – сортувальні станції, які вагони власності інших держав проходять

транзитом; 4,7 – між дорожні стикові пункти; 5 – сортувальна станція, для якої вагони власності інших держав є місцевою або належить подальшому розвезенню збірним або вивізним потягом; 6,9 – вантажна станція призначення, на якій з вагонами

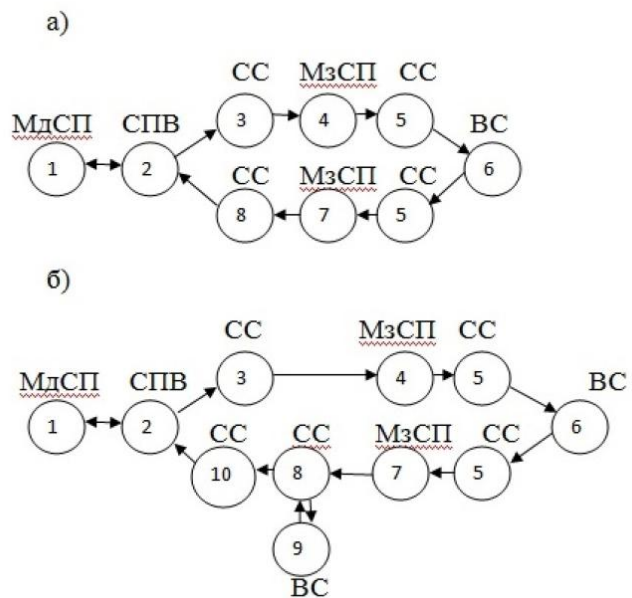


Рис. 1 - Схеми циклів звернення іноземного вагону при обробці його на території України: а – вагон власності іншої держави після вивантаження на станції призначення повертається державі - власниці в порожньому стані або в навантаженому при здійсненні вантаження на тій самій станції; б – при поверненні в порожньому стані вагон власності іншої держави має попутне навантаження призначенням в країну власницю або при завантаженні його на станції призначення має при слідуванні в країну - власницю попутне вивантаження



виконуються операції навантаження – розвантаження. Рис. 2 – Схема циклу обороту іновагону, який прямує територією України транзитом

Іновагон проходить МдСП (міждержавний стиковий пункт) і з даного моменту відповідальність за його знаходження приймає на себе Українська сторона.

Іновагон на СПВ (станція передачі вагону) проходить технічний і комерційний огляд, митний контроль. Якщо порушень не було виявлено, оформлюється передаточна відомість і вагон слідує до місця призначення

При слідуванні до місця призначення, іновагон може пройти транзитом декілька сортувальних станцій, як з переробкою, так і без. При поверненні країні – власниці транзитні сортувальні станції можуть бути іншими, але вони повинні належати залізницям, через які дозволене повернення вагону країні – власниці.

Слідування іновагону МзСП (між залізничний стиковий пункт) як у напрямку станції призначення, так і при поверненні країні – власниці, як правило, повинен здійснюватися через ті самі стики, але допускається повернення через інші стикові пункти з умовою, що вони повинні бути межею між тими самими залізницями.

На СС (сортувальна станція), обслуговуючий район знаходження станції призначення іновагону, здійснюється обробка іновагону за схемою, наведеною далі. Якщо іновагон є місцевим для даної СС, то саме тут з ним будуть виконані операції з навантаження – розвантаження, якщо ні, то іновагон підлягає відправці з СС у збірному або вивізному поїзді.

ВС (вантажна станція) – станція призначення іновагону, де з ним здійснюються операції з навантаження – розвантаження і він підлягає поверненню до країни – власниці у навантаженому або порожньому стані.

Нормативний час знаходження навантажених вагонів в межах залізничної адміністрації іншої держави встановлюється окремо для вагонів, слідуючих під розвантаження, і для транзитних вагонів.

Нормативний час для вагонів, слідуючих під розвантаження:

$$T_{\pi} = \frac{2L_{розв}}{V_{ваз}} + T_{приб} + T_{відн} + T_{мит}, \text{ доб.}, \quad (1)$$

де $L_{розв}$ – тарифна відстань від міждержавного стикового пункту прийому вагона до станції розвантаження, км;

$V_{ваз}$ – нормативна швидкість руху навантажених вагонів, 200 км/доб;

$T_{приб}$ – нормативний час на операції, пов'язані з прибуттям вантажу, 1 доб;

$T_{відн}$ – нормативний час на операції, пов'язані з відправленням вантажу, 1 доб;

$T_{мит}$ – нормативний час на виконання митних та інших правил, 1 доб.

Нормативний час знаходження для транзитних вагонів:

$$T_{\pi} = \frac{L_{мс}}{V_{ваз}} + 2T_{мит}, \text{ доб.} \quad (2)$$

де $L_{мс}$ – тарифна відстань від міждержавного стикового пункту прийому вагону до міждержавного стикового пункту здачі вагону, км.

Експлуатаційні витрати з переміщення іновагону з пункту А в пункт Б

$$E_{ij} = L_{ij} \left(\frac{2\delta K_B}{S_B} (1 + \alpha_{nop}) + \frac{e_{nt}}{S_B} (1 + \alpha_{nop}) + e_{ns} (1 + \alpha_{nop}) \right) + a \quad (3)$$

де K – коефіцієнт збільшення плати за «чужий» вагон в залежності від часу знаходження на УЗ (до 15 діб $K=1$; від 15 до 30 діб $K=1.3$; більше ніж 30 діб $K=3$);

e_{nt} – вартість одних вагоно – діб, грн./доб.

e_{ns} – вартість 1 вагоно – кілометра, грн./вагоно-км.

S_B – середньодобовий пробіг вагона на Українській території, грн./доб.

L_{ij} – відстань на залізниці між пунктами A_i і B_j ;

δ – коефіцієнт приналежності вагону ($\delta=1$ для «чужого» вагону, $\delta=0$ для «свого»);

α_{nop} – коефіцієнт порожнього пробігу на УЗ;

a – собівартість початково – кінцевих операцій, грн./ваг.

Використання вагонів власності інших держав таким чином є транспортною задачею за критерієм вартості. Позначимо X_{ije}^{CB} – змінна величина яка дорівнює кількості «своїх» порожніх вагонів типу «е», що відправляються з A_i в B_j , а X_{ije}^{iH} – аналогічна змінна для «чужих» вагонів. З урахуванням викладеного, задача може бути сформульована наступним чином: мінімізувати функцію

$$\sum_{i=1}^m \sum_{j=1}^n \sum_{e=1}^n E_{ije}^{CB} X_{ije}^{CB} + \sum_{i=1}^m \sum_{j=1}^n \sum_{e=1}^n E_{ije}^{iH} X_{ije}^{iH} \rightarrow \min \quad (4)$$

де E_{ije}^{CB} – експлуатаційні витрати, грн;

E_{ije}^{iH} – змінна величина кількості вагонів власності інших держав, грн.

При наступних обмеженнях

$$\left. \begin{aligned} \sum_{i=1}^m X_{ije}^{CB} + \sum_{i=1}^m X_{ije}^{iH} &= b_{je}, (j = 1, 2, \dots, n; e = 1, 2, \dots, N); \\ \sum_{j=1}^n X_{ije}^{iH} &= a_{ie}^{iH}; \sum_{j=1}^n X_{ije}^{CB} = a_{ie}^{CB} (i = 1, 2, \dots, nr; e = 1, 2, \dots, N) \end{aligned} \right\}$$

де X_{ije}^{CB} – кількість «своїх» вагонів;

X_{ije}^{iH} – кількість вагонів власності інших держав;

Визначена задача відноситься до задач лінійного програмування і може бути вирішена різними методами. Доцільно інтегрувати реалізацію запропонованої моделі у вигляді системи підтримки прийняття рішень у автоматизовану систему управління вантажними перевезеннями Укрзалізниці (АСК ВП УЗ).

Висновок. Запропонована модель дозволяє вирішити комбіновану задачу комплексної оптимізації розподілу порожніх вагонів власності УЗ, інших держав та компаній – операторів, що дозволить скоротити порожній пробіг вагонів, та непродуктивні простой.

Список літератури: 1. Концепція державної програми реформування залізничного транспорту України. [Текст]: схвалено розпорядженням КМУ від 27.12.2006 р.//Магістраль. - №651-р. 10-16 січ. 2007. №1 (1179)р. – С.6. 2. Транспортна стратегія України на період до 2020 року. [Електронний ресурс]: [схвалена розпорядженням КМУ від 16.груд. 2009р. №1555-р.]– Режим доступу: <http://www.mintrans.gov.ua/uk/discussion/15621.html/> 10.12.2009. 3. Державна цільова програма реформування залізничного транспорту на 2010-2019 роки [Електронний ресурс]:

[затверджена постановою КМУ від 16.груд. 2009р. №1390 в редакції постанови КМУ від 26.10.2011р. №1106, від 09.11.2011р. №1146] Режим доступу: [www/URL: http://zakon2.rada.gov.ua/laws/show/1390-2009-%D0%BF/page](http://zakon2.rada.gov.ua/laws/show/1390-2009-%D0%BF/page). -Загол. з екрана. **4.** Кулешов, В. В. Удосконалення інформаційної технології роботи із вагонами різних форм власності з метою оптимізації пропускної спроможності залізничних транспортних систем [Текст] / В. В. Кулешов: зб.наук.праць. – Харків: УкрДАЗТ, 2011. – Вип. 124 – С. 83-90. **5.** Ковалев, В.И. Оптимальное по стоимости управление вагонопотоками с учетом наличия в рабочем парке вагонов, принадлежащих России, странам СНГ и Балтии [Текст]/ В. И. Ковалев, В. Г. Дягтерев, С. Ю.Елисеев, А. Т. Осьмилин: Вестник ВНИИЖТ. 2002.– №3.– С.7-10. **6.** Мокейчев, Е. Ю. Проблемы технического нормирования эксплуатационной работы железных дорог в условиях разделения вагонного парка [Текст]/ Е. Ю. Мокейчев, С. Ю. Елисеев // Актуальные проблемы управления перевозочным процессом. СПб.: ПГУПС, 2004. – Вып.3. –С.48-50.

Надійшла до редколегії 15.11.2013

УДК 656.223.28

Удосконалення технології перевезення вантажів з використанням вагонів власності інших держав/ Сіконенко Г. М., Моніч О. А. // Вісник НТУ «ХП». Серія: Нові рішення в сучасних технологіях. – Х: НТУ «ХП», – 2013. - № 70 (1043). – С.65-69 . – Бібліогр.:6 назв.

Выделены основные вопросы использования грузовых вагонов разной формы собственности на железных дорогах Украины. Приведён количественный анализ собственного и инвентарного парка вагонов в Украине. Определена организационно – технологическая модель использования грузовых вагонов собственности других государств на территории Украины.

Ключевые слова: вагон, собственность других государств, вагонный парк.

The basic questions of the use of freight carriages are selected different pattern of ownership on the railways of Ukraine. The quantitative analysis of own and inventory park of carriages is resulted in Ukraine. Certain organizationally - technological model of the use of freight carriages of property of other countries on territory of Ukraine.

Keywords: wagon, property of other states, car fleet

УДК 632.315

А. В. ДУМАНСКИЙ, ассистент, Подольский государственный аграрнотехнический университет;

Л. Н. МИХАЙЛОВА, канд. техн. наук, доц., Подольский государственный аграрно-технический университет

АНАЛИТИЧЕСКИЙ АНАЛИЗ АНТЕННОЙ СИСТЕМЫ ДЛЯ ЛЕЧЕНИЯ ЭНДОМЕТРИТА ЖИВОТНЫХ

Проведены теоретические исследования по определению геометрических параметров и диаграммы направленности конической антенной системы миллиметрового диапазона длин волн для лечения эндометрита животных крупного рогатого скота.

Ключевые слова: эндометрит, лечение, антенная коническая система, электромагнитное излучение.

Введение. Самым распространённым заболеванием животных КРС является эндометрит хронический и скрытый. Многолетние исследования показывают, что в хозяйствах Украины ежегодно гинекологической патологией переболевают от 21 до 76% коров [1, 2].

Широко применяемые медикаментозные методы лечения эндометрита у коров не всегда дают положительный эффект, и кроме того, их длительное применение может отрицательно повлиять на качество молока и мяса, приводя к появлению