

**БУДІВЕЛЬНИЙ ФАКУЛЬТЕТ**

**Кафедра колії та колійного господарства**

**Секція проектування, технології та організації будівництва  
й реконструкції залізниць**

**МЕТОДИЧНІ ВКАЗІВКИ**

**до лабораторних робіт з дисципліни  
“ТЕХНОЛОГІЯ ТА МЕХАНІЗАЦІЯ ЗАЛІЗНИЧНОГО  
БУДІВНИЦТВА”**

**Частина 2**

**Харків - 2016**

Методичні вказівки розглянуто та рекомендовано до друку на засіданні секції проектування, технології та організації будівництва і реконструкції залізниць кафедри колії та колійного господарства 28 грудня 2015 р., протокол № 4.

У даних методичних вказівках до лабораторних робіт подано вихідні дані та методику виконання лабораторних робіт з урахуванням індивідуальної роботи кожного студента.

Рекомендуються для студентів спеціальності 273 “Залізничний транспорт” денної форми навчання.

Укладачі:

доценти О.С. Саяпін,  
С.М. Камчатна,  
В.Г. Мануйленко,  
асист. А.О. Шевченко

Рецензент

доц. С.В. Воронін

МЕТОДИЧНІ ВКАЗІВКИ

до лабораторних робіт з дисципліни  
“ТЕХНОЛОГІЯ ТА МЕХАНІЗАЦІЯ ЗАЛІЗНИЧНОГО  
БУДІВНИЦТВА”

Частина 2

Відповідальний за випуск Шевченко А.О.

Редактор Решетилова В.В.

---

Підписано до друку 04.03.16 р.

Формат паперу 60x84 1/16. Папір писальний.

Умовн.-друк.арк. 1,25. Тираж 50. Замовлення №

Видавець та виготовлювач Українська державна академія залізничного транспорту,

61050, Харків-50, майдан Фейербаха, 7.

Свідоцтво суб'єкта видавничої справи ДК № 2874 від 12.06.2007 р.

## Зміст

Вступ .....	4
Порядок проведення лабораторних робіт .....	4
Зміст звіту з лабораторної роботи .....	5
Лабораторна робота 8. Стрілові самохідні крани .....	6
Лабораторна робота 9. Баштові і козлові крани .....	11
Лабораторна робота 10. Дослідження структури робочого процесу і визначення змінної експлуатаційної продуктивності баштового крана.....	16
Список літератури .....	25
Додаток А .....	26

## **Вступ**

Дані методичні вказівки висвітлюють питання підготовки, виконання та захисту лабораторних робіт з дисципліни “Технологія та механізація залізничного будівництва”.

Лабораторна робота – окремий заліковий кредит навчального курсу, який оцінюється як самостійний вид навчальної діяльності студента.

Методичні вказівки призначені також для самостійної роботи студентів під час підготовки до лабораторних занять з дисципліни “Технологія та механізація залізничного будівництва”. Матеріал, викладений у методичці, може використовуватися для курсового та дипломного проектування студентів спеціальності 273 “Залізничний транспорт” освітньої програми «Залізничні споруди та колійне господарство».

Дана методична розробка призначена для студентів спеціальності 273 “Залізничний транспорт” денної форми навчання.

## **Порядок проведення лабораторних робіт**

1 До проведення лабораторних робіт студенти самостійно ознайомлюються з теоретичною частиною того розділу курсу, з якого проводиться робота.

2 До початку лабораторної роботи студенти повинні підготувати чорновий звіт за програмою лабораторної роботи, схеми, таблиці та необхідні розрахунки. Вибірково викладач перевіряє готовність студентів до виконання лабораторної роботи.

3 Згідно з програмою лабораторної роботи студенти виконують всі необхідні розрахунки і записують до журналу, а також отримують відповіді на незрозумілі питання.

4 Після закінчення роботи викладач перевіряє правильність розрахунків та креслень.

5 До наступного заняття студенти повинні підготувати звіт з виконаної лабораторної роботи зі зробленими

розрахунками та кресленнями. В кінці лабораторної роботи наводяться висновки.

6 Студенти, що не підготувалися до лабораторної роботи, не допускаються до її виконання.

7 Студенти несуть відповідальність за псування обладнання, допущене з їх вини.

### **Зміст звіту з лабораторної роботи**

- 1 Назва роботи.
- 2 Мета роботи.
- 3 Послідовність виконання роботи.
- 4 Технічні та паспортні дані машин і приладів для виконання індивідуального завдання (за необхідності).
- 5 Розрахункові дані згідно з варіантом.
- 6 Таблиці та креслення.
- 7 Короткі висновки з роботи.

# **Лабораторна робота 8**

## **Стрілові самохідні крани**

### **1 Мета роботи**

Ознайомитися з призначенням, галуззю застосування самохідних стрілових кранів, системою їх індексації, конструкцією та основними робочими параметрами.

### **2 Склад і послідовність виконання роботи**

2.1 Скласти класифікацію самохідних стрілових кранів за такими основними ознаками:

- а) вантажопідйомністю;
- б) типом ходового пристрою;
- в) кількістю і розташуванням силових установок;
- г) кількістю приводних двигунів механізмів;
- д) кількістю і розміщенням кабін управління;
- е) конструкцією стріли;
- ж) способом підвіски стріли.

2.2 Вивчити структурну схему індексації самохідних стрілових кранів загального призначення (рисунок 1).

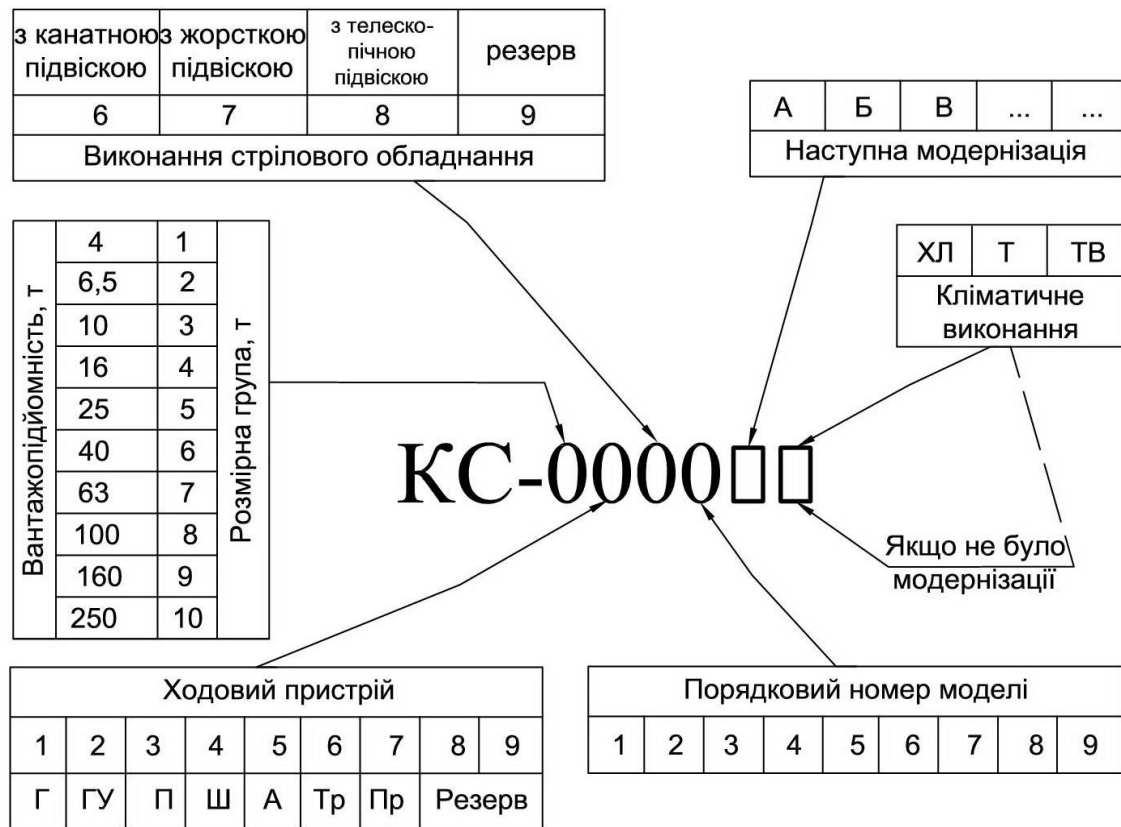
2.3 Ознайомитися зі схемою автомобільного крана (рисунок 2) та вписати на ній номери позицій основних конструктивних елементів.

2.4 Ознайомитися зі схемою стрілового крана на гусеничному ході (рисунок 3) та вписати на ній номери позицій основних конструктивних елементів.

2.5 Ознайомитися зі схемою пневмоколісного (рисунок 4), залізничного (рисунок 5) та тракторного (рисунок 6) стрілових кранів і вписати на них номери позицій основних конструктивних елементів.

2.6 Описати призначення та галузь застосування автомобільних кранів, гусеничних кранів, пневмоколісних кранів, залізничних кранів і тракторних кранів.

Навести основні робочі параметри стрілових кранів.



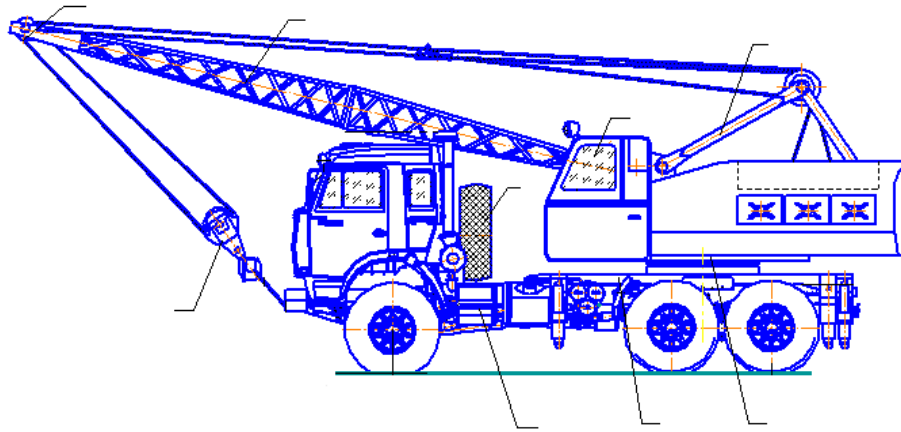
Г – гусеничне; ГУ – гусеничне із збільшеною опорною поверхнею гусениць; П – пневмоколісні; Ш – на базі спеціального шасі автомобільного типу; А – на базі стандартного вантажного автомобіля; Тр – на базі серійного трактора; Пр – причіпні; ХЛ – північні; Т – тропічні; ТВ – для роботи у вологих тропіках

Рисунок 1 – Структурна схема індексації самохідних стрілових кранів загального призначення

### 3 Індивідуальне завдання

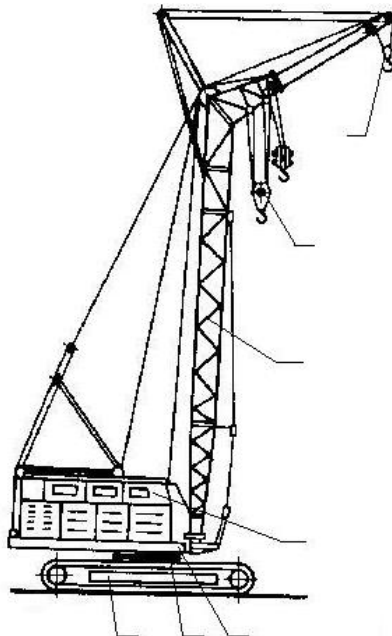
За типом ходового пристрою будівельні крани індексуються двома буквами, що позначають тип шасі, потім через дефіс вказується вантажопідйомність крана. Відповідно до ГОСТ 22827-85 «Крани стрілові самохідні загального призначення. Технічні умови» передбачено 10 розмірних груп.

Відповідно до структурної схеми індексації самохідних стрілових кранів розшифруйте марку і модель стрілового крана за даними, наведеними в таблиці 1 (номер варіанта приймається за номером в журналі викладача).



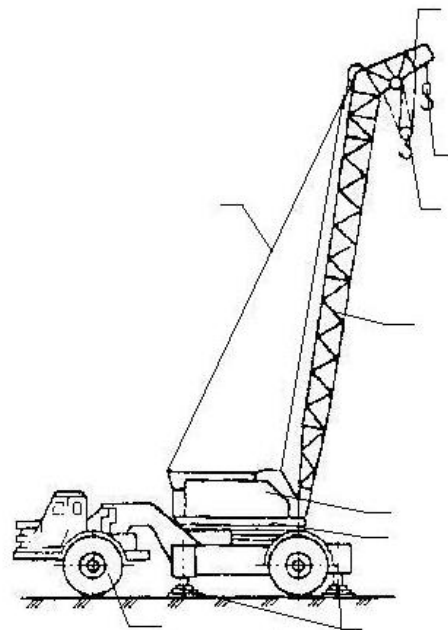
1 – рама автомобіля; 2 – рама крана з опорно-поворотним пристроєм; 3 – поворотна платформа; 4 – кабіна управління; 5 – довгоногий стояк; 6 – стріла; 7 – опорний стояк стріли в транспортному положенні; 8 – тросова розтяжка; 9 – гак

Рисунок 2 – Автомобільний кран



1 – рама з двома гусеничними візками; 2 – опорно-поворотний пристрій; 3 – поворотна платформа; 4 – кабіна управління; 5 – стріла крана; 6 – основний гак; 7 – допоміжний гак

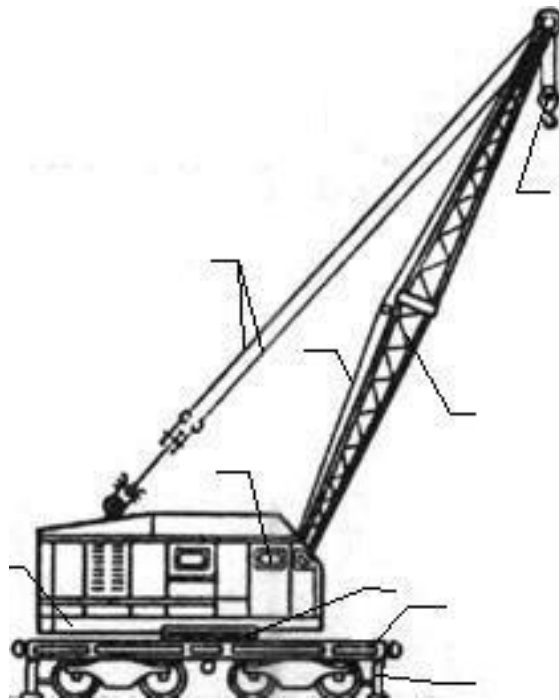
Рисунок 3 – Стріловий кран на гусеничному ході



1 – пневмоколісний кран; 2 – виносні опори; 3 – поворотна платформа; 4 – кабіна управління; 5 – стріла; 6 – поліспаст стріли; 7 – гусачок; 8, 9 – допоміжна і основна гачкові підвіски

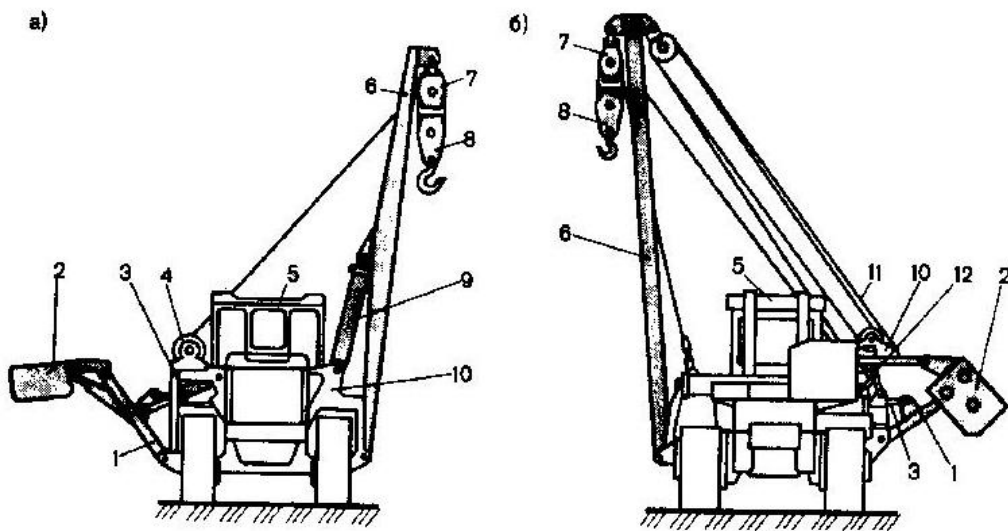
Рисунок 4 – Схема пневмоколісного крана





1 – виносна опора; 2 – залізнична платформа; 3 – стріла; 4 – стріловий поліпаст; 5 – опорно-поворотний пристрій; 6 – вантажний поліпаст; 7 – гачкова підвіска; 8 – кабіна управління; 9 – противага

Рисунок 5 – Схема залізничного крана



\_\_\_ – з жорсткою підвіскою стріли; \_\_\_ – з гнучкою підвіскою стріли; \_\_\_ – стріла; \_\_\_ – контрвантаж; \_\_\_ – гідроциліндр для відкидання; \_\_\_ – лебідка; \_\_\_ – базовий трактор; \_\_\_ – вантажно-неповоротна стріла; \_\_\_ – підвісна обойма; \_\_\_ – гачкова підвіска; \_\_\_ – гідроциліндр; \_\_\_ – портал; \_\_\_ – поліпаст; \_\_\_ – стрілова лебідка

Рисунок 6 – Схема гусеничного крана - трубоукладача

Таблиця 1 – Варіанти вихідних даних для виконання роботи

Варіант	Марка і модель крана	Варіант	Марка і модель крана
1	КС-2561К	16	КС-45717А-1
2	КС-37719-3	17	КС-35715
3	КС-45719-1	18	КС-55717
4	КС-45721	19	КС-55713-4
5	КС-55713-1	20	КС-35719-5
6	КС-37719-5	21	КС-55717А
7	КС-2561К-1	22	КС-35714-2
8	КС-55715	23	КС-35719-5-02
9	КС-45719-2	24	КС-45717К-1
10	КС-55713-3	25	КС-45721-1
11	КС-35714	26	КС-35714К
12	КС-35715-2	27	КС-2561
13	КС-45719-4	28	КС-35719-8-02
14	КС-55713-2	29	КС-45717-1
15	КС-55721	30	КС-55715-1

### Питання до самоконтролю

- 1 Призначення стрілових самохідних кранів.
- 2 За якими критеріями класифікують самохідні крани?
- 3 Як індексують самохідні крани?
- 4 Як класифікуються самохідні крани за вантажопідйомністю?
- 5 Призначення та галузь застосування автомобільних кранів.
- 6 Призначення та галузь застосування залізничних кранів.

# **Лабораторна робота 9**

## **Баштові і козлові крани**

### **1 Мета роботи**

Ознайомитися з призначенням, галуззю застосування баштових і козлових кранів, їх конструкцією та основними робочими параметрами.

### **2 Склад і послідовність виконання роботи**

2.1 Навести класифікацію баштових кранів з таких основних ознак:

- а) за призначенням;
- б) конструкцією;
- в) типом стріли;
- г) способом установалення на будівельному майданчику;
- д) типом ходового пристрою;
- е) типом та конструкцією башт, що застосовуються;
- ж) конструкцією стріли.

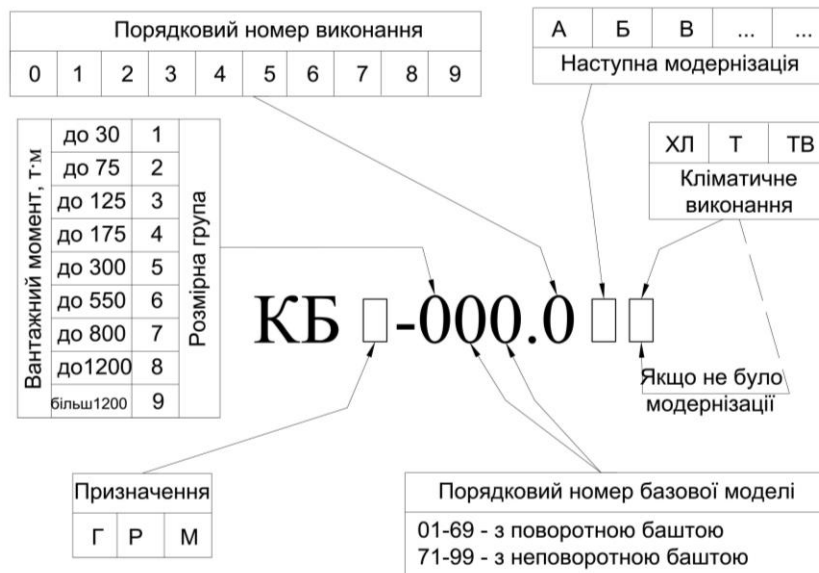
2.2 Вивчити структурну схему індексації баштових кранів, рисунок 7.

2.2 Ознайомитися зі схемою баштових кранів (рисунок 8) з поворотною та неповоротною баштами і вписати на них номери позицій, основних конструктивних елементів.

2.3 Накреслити схему двоконсольного козлового крана і вписати на ній номери позицій основних конструктивних елементів (рисунок 9).

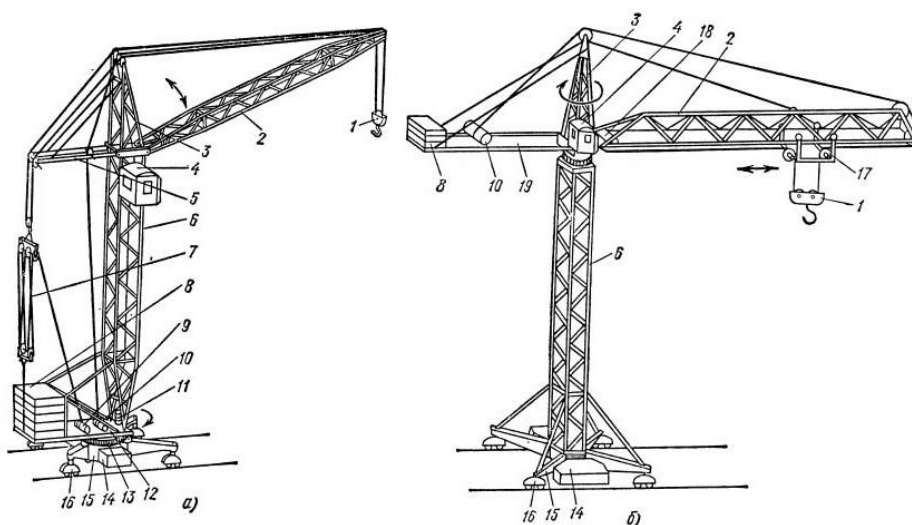
2.4 Описати призначення та галузь застосування пересувних самопіднімальних кранів та стаціонарних баштових кранів; порталних кранів; козлових кранів; мостових кранів.

2.5 Навести найменування основних параметрів кранів, що показані на рисунку 10.



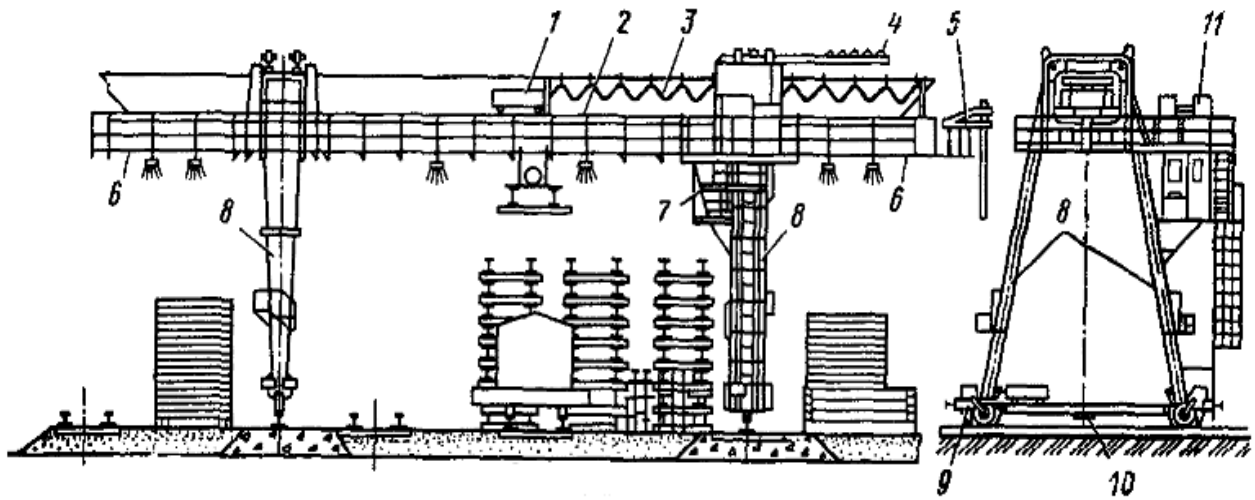
КБГ – баштовий кран для гідротехнічного будівництва; КБР – баштовий кран для ремонту будівель; КБМ – баштовий кран модульної системи; ХЛ – холодного клімату; Т – тропічні; ТВ – для роботи у вологих тропіках

Рисунок 7 – Структурна схема індексації баштових кранів



\_\_\_ – з поворотною баштою і піднімальною стрілою; \_\_\_ – з неповотною баштою та балочною стрілою; \_\_\_ – гакова підвіска; \_\_\_ – стріла; \_\_\_ – оголовок; \_\_\_ – кабіна; \_\_\_ – розпірка; \_\_\_ – башта; \_\_\_ – стріловий поліпласт; \_\_\_ – противага; \_\_\_ – стрілова лебідка; \_\_\_ – вантажна лебідка; \_\_\_ – механізм повороту; \_\_\_ – поворотна платформа; \_\_\_ – опорно-поворотний пристрій; \_\_\_ – баласт; \_\_\_ – ходова рама; \_\_\_ – ходовий візок; \_\_\_ – вантажний візок; \_\_\_ – візкова лебідка; \_\_\_ – противагова консоль

Рисунок 8 – Схема баштового крана



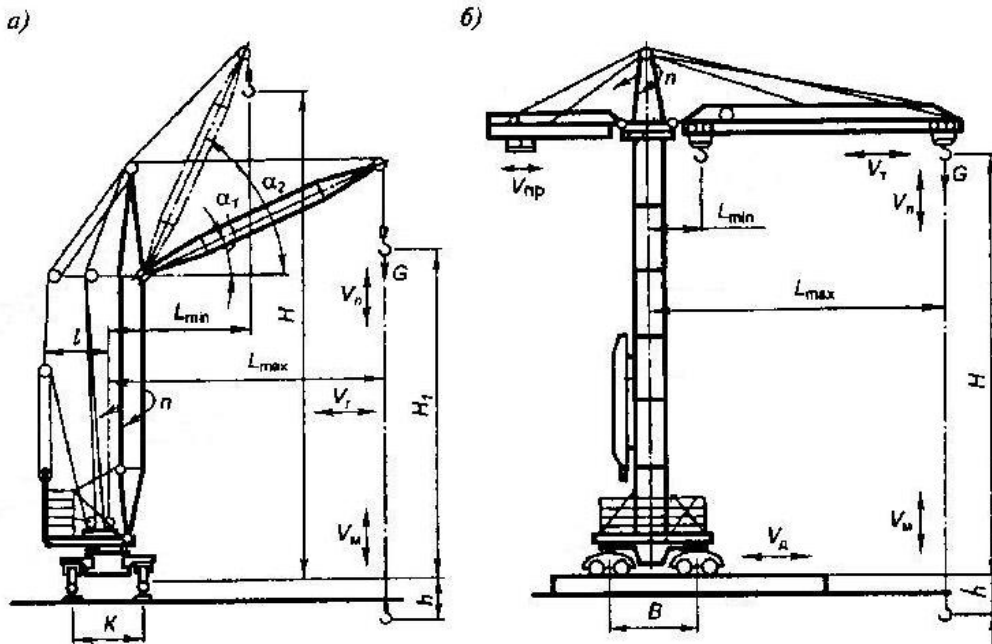
\_\_\_ – крановий візок; \_\_\_ – ферма; \_\_\_ – гнучкий кабель струму;  
 \_\_\_ – балка з електроталем; \_\_\_ – троллей для подання струму;  
 \_\_\_ – консолі; \_\_\_ – кабіна управління; \_\_\_ – опори; \_\_\_ – ходові  
 візки; \_\_\_ – розпірні балки; \_\_\_ – пускорегулювальна  
 апаратура

Рисунок 9 – Схема двоконсольного козлового крана КДКК-10

### 3 Індивідуальне завдання

В індекс крана входить буквене і цифрове позначення. Букви перед цифрами означають: КБ – кран баштовий; КБМ – кран баштовий, модульний; КБР – кран баштовий для ремонту будівель; КБГ – кран баштовий для гідротехнічного будівництва.

Відповідно до структурної схеми індексації баштових кранів розшифруйте марку і модель крана за даними, наведеними в таблиці 2 (номер варіанта приймається за номером в журналі викладача).



а) з поворотною баштою; б) з поворотним оголовком  
 \_\_\_\_\_ – відстань по горизонталі від осі обертання поворотної частини крана до вертикальної осі гакової підвіски; \_\_\_\_\_ – найбільша допустима вага вантажу для даного крана; \_\_\_\_\_ – добуток вантажопідйомності на відповідний виліт стріли; \_\_\_\_\_ – висота піднімання; \_\_\_\_\_ – швидкість піднімання/опускання вантажу, що дорівнює максимальній вантажопідйомності крана; \_\_\_\_\_ – глибина опускання; \_\_\_\_\_ – діапазон підйому (сума висоти підйому та глибини опускання); \_\_\_\_\_ – відстань між продольними осями, що проходить через середину ходових пристроїв; \_\_\_\_\_ – відстань між вертикальними осями передніх та задніх ходових пристроїв; \_\_\_\_\_ – найбільший радіус поворотної частини з боку, протилежного стрілі; \_\_\_\_\_ – найменша швидкість плавної посадки вантажу при наведенні та монтажі; \_\_\_\_\_ – робоча швидкість переміщення з вантажем по горизонталі; \_\_\_\_\_ – швидкість зміни вильоту стріли від найбільшого до найменшого; \_\_\_\_\_ – встановлена потужність (сумарна потужність одночасно ввімкнених механізмів крана); \_\_\_\_\_ – найменший радіус кола, що описує зовнішнє колесо автомобільних чи пневмоколісних кранів при зміні напрямку руху; \_\_\_\_\_ – загальна/повна маса крана в робочому стані; \_\_\_\_\_ – частота обертання поворотної частини крана при максимальному вильоті з вантажем на гаку; \_\_\_\_\_ – швидкість переміщення вантажного візка з найбільшим вантажем по балочній стрілі; \_\_\_\_\_ – найменший радіус закруглення внутрішньої рейки на криволінійній ділянці кранового шляху; \_\_\_\_\_ – маса крана без баласту, противаги та знімальних пристроїв без заправки; \_\_\_\_\_ – найбільше вертикальне навантаження на ходове колесо при роботі крана у найбільш несприятливих умовах

Рисунок 10 – Основні параметри крана

Таблиця 2 – Варіанти вихідних даних для виконання роботи

Варіант	Марка і модель крана	Варіант	Марка і модель крана
1	КБ-308А	16	КБ-504А.09
2	КБ-309АХЛ	17	КБ-676А
3	КБМ-401П	18	КБ-403Б
4	КБ-403А	19	КБ-405.1.АХЛ
5	КБ-405.1.А	20	КБ-308АХЛ
6	КБ-504А.01	21	КБ-404.4-2
7	КБ-309.01.АХЛ	22	КБ-403АТ
8	КБ-504А.08	23	КБ-403Б.4
9	КБ-571Б	24	КБ-676Т
10	КБ-404.4-1	25	КБ-309.03.АХЛ
11	КБ-309.02.АХЛ	26	КБ-504А.02
12	КБ-308ХЛ	27	КБ-404.4-3
13	КБ-408.21ТВ	28	КБ-309ТВ
14	КБ-408.21	29	КБ-309.04.АХЛ
15	КБ-405.1.АТВ	30	КБ-676ХЛ

### Питання до самоконтролю

- 1 Призначення баштових кранів.
- 2 За якими критеріями класифікують баштові крани?
- 3 Як індексують баштові крани?
- 4 Як класифікуються баштові крани за типом стріли?
- 5 Призначення та галузь застосування порталних кранів.
- 6 Які основні параметри баштових кранів?

## Лабораторна робота 10

### Дослідження структури робочого процесу і визначення змінної експлуатаційної продуктивності баштового крана

#### 1 Мета роботи

Навчитися визначати робочі параметри баштового крана для конкретних умов роботи, тривалість окремих операцій робочого циклу крана і змінну експлуатаційну продуктивність при роботі крана за суміщеним та несуміщеним циклами.

#### 2 Склад і послідовність виконання роботи

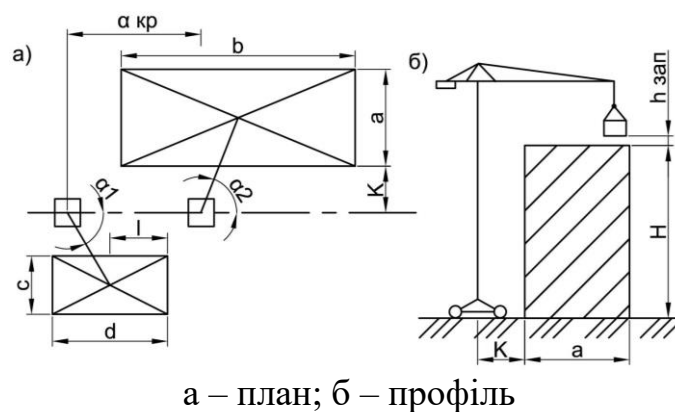
2.1 Визначити потрібну висоту піднімання гака і відповідний цій висоті виліт стріли для умов роботи, що задані.

2.2 Обчислити коефіцієнт використання крана за вантажо-підйомністю, визначити тривалість окремих операцій робочого циклу крана, обчислити тривалість робочого циклу без суміщення та при суміщенні операцій, визначити змінну експлуатаційну продуктивність при роботі за суміщеним та несуміщеним циклами.

2.3 На робочу зону крана (рисунок 11) та схему послідовності операцій робочого циклу (рисунок 13) у масштабі на міліметровому папері формату А-3 (297×410 мм).

#### 3 Індивідуальне завдання

Варіанти вихідних даних приймаються за даними, які наведені в таблиці 3 (номер варіанта приймається за номером у журналі викладача). Технічна характеристика баштових кранів наведена у таблиці 4.



а – план; б – профіль

Рисунок 11 – Схема робочої зони крана







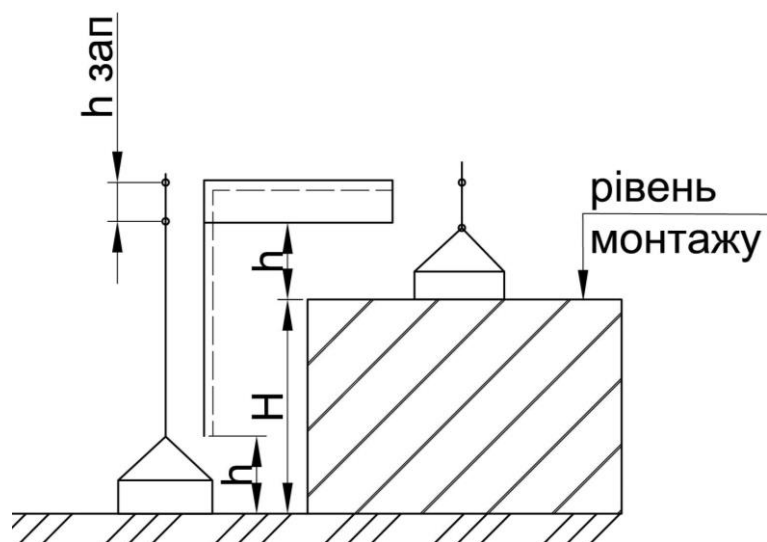
Таблиця 4 – Технічна характеристика баштових кранів

	КБ-100.0М	С-981А	КБ-160.2 КБ-401	КБ-160.4 КБ-402	КБк-160.2	КБ-405	КБ-503	КБ-674.5
Вантажопідйомність $Q$ , т:								
- при найбільшому вильоті	5	4	5	2	4,5	4,5	7,5	4
- при найменшому вильоті	5	8	8	3	8	8	10	12,5
Виліт стріли, м:								
- найбільший	20	25	25	25	25	20	35	50
- найменший	10	12,5	13	13	5,5	11	7,5	4
Висота піднімання, м:								
- при найбільшому вильоті	30	40,6	46,1	59,5	41	54	52	71
- при найменшому вильоті	42	50,3	60,6	66,5	57,5	70	67,5	71
Швидкість, м/хв:								
- піднімання	20	26	22,5	45	22,5	22,5	20	26
- посадки	5	5	5	10	5	5	3	23
- пересування крана	31	18	18	18	20	20	12	12
- пересування візка	-	-	-	-	5	-	9	13
Швидкість повороту стріли, об/хв	0,7	0,6	0,6	0,6	0,6	0,6	0,6	0,44
Колія, м	4,5	4,4	6	6	6	5	7,5	7,5

3.1 Вибираємо основні параметри крана і визначаємо коефіцієнт його використання за вантажопідйомністю. Потрібну висоту піднімання гака (рисунок 12) визначаємо підсумуванням:

- заданої висоти рівня монтажу;
- довжини стропів;
- розміру будівлі;
- висоти піднімання вантажу над рівнем монтажу.

За умовами техніки безпеки  $h_{зан}$  дорівнює 2,5 – 3 м.



$H$  – висота рівня монтажу;  $h_{зап}$  – запас висоти піднімання над рівнем монтажу;  $h$  – висота виробу з вантажозахоплювальними пристроями (стропами)

Рисунок 12 – Схема для визначення тривалості вертикального пересування вантажу, висоти піднімання гака

Відповідно до вибраної висоти піднімання гака за таблицею 4 визначаємо виліт стріли і вантажопідйомність крана при цьому вильоті.

3.2 Коефіцієнт використання крана за вантажопідйомністю визначаємо за формулою

$$K_r = \frac{G}{Q}, \quad (1)$$

де  $G$  – маса елемента, що монтується, т;

$Q$  – вантажопідйомність крана при вибраному вильоті стріли, т.

Цей коефіцієнт характеризує ступінь завантаження крана при підніманні заданого вантажу у конкретних умовах його роботи.

3.3 Накреслюємо робочу зону крана у масштабі (рисунок 10) з урахуванням числових даних варіанта завдання та вибраного вильоту стріли.

Відстань  $K$  від осі підкранової колії до будівлі і складу може дорівнювати 4 – 5 м.

3.4 Визначаємо тривалість операцій робочого циклу крана, яка складається з таких операцій:

$t_1$  – тривалість стропування елементів, які монтуються;

$t_2$  – тривалість піднімання цих елементів до потрібного рівня;

$t_3$  – тривалість повороту стріли крана;

$t_4$  – тривалість пересування крана по рейковій колії;

$t_5$  – тривалість опускання вантажу до рівня монтажу;

$t_6$  – тривалість утримання елемента при установленні, закріпленні, вивіренні та ін. операціях;

$t_7$  – тривалість розстропування елементів, які монтуються;

$t_8$  – тривалість піднімання гака з вантажозахоплювальними пристроями над рівнем монтажу;

$t_9$  – тривалість зворотного повороту стріли;

$t_{10}$  – тривалість зворотного пересування крана;

$t_{11}$  – тривалість опускання гака з вантажозахоплювальними пристроями.

Тривалість ручних операцій  $t_1$ ,  $t_6$ ,  $t_7$  приймаємо за нормативними даними (таблиця 3), а тривалість інших операцій обчислюємо приблизно за установленими швидкостями робочих рухів крана (таблиця 4) без урахування періоду розгону та гальмування.

Тривалість піднімання елементів до потрібного рівня, с, (рисунок 12) визначаємо за формулою:

$$t_2 = \frac{H + h_{zan}}{V_{nid}}, \quad (2)$$

де  $V_{nid}$  – швидкість піднімання, м/с.

Тривалість повороту стріли крана, с,

$$t_3 = \frac{\alpha_{cp}}{2\pi n}, \quad (3)$$

де  $\alpha_{cp}$  – середній робочий кут,  $\frac{3,14\alpha_{cp}}{180}$ , рад.;

$n$  – швидкість повороту стріли, об/хв.

Середній робочий кут повороту знаходимо за схемою робочої зони крана (рисунок 11) графічним способом або аналітичним способом за формулою

$$\alpha_{cp} = \alpha_1 + \alpha_2 = \arcsin \frac{K + \frac{c}{2}}{R} + \arcsin \frac{K + \frac{c}{2}}{R}, \quad (4)$$

де  $R$  – розрахунковий виліт стріли.

Тривалість пересування крана по рейковій колії, с, визначаємо за формулою

$$t_4 = \frac{L_{кр}}{V_{пер}}, \quad (5)$$

де  $L_{кр}$  – середня відстань пересування крана, м;

$V_{пер}$  – швидкість пересування, м/с (за таблицею 3 перевести).

Середня відстань пересування крана, м, (рисунок 11) дорівнює відстані між центрами робочих зон складу і визначаємо її графічним способом або аналітично за формулою

$$L_{кр} = \frac{b + d}{2} - l + R(\cos \alpha_1 - \cos \alpha_2), \quad (6)$$

Тривалість опускання вантажу до рівня монтажу, с, визначаємо за формулою

$$t_5 = \frac{h_{зан}}{V_{он}}, \quad (7)$$

де  $V_{он}$  – швидкість опускання (посадки) гака, м/с.

Тривалість піднімання гака зі стропами над рівнем монтажу, с, визначаємо за формулою

$$t_6 = \frac{h_{zan}}{V_{nid}}. \quad (8)$$

Тривалість інших операцій визначається аналогічно за формулами, с,

$$t_9 = t_3, \quad (9)$$

$$t_{10} = t_4. \quad (10)$$

Тривалість опускання гака з вантажозахоплювальними пристроями, с, визначаємо за формулою

$$t_{11} = \frac{H + h_{zan}}{V_{on}}. \quad (11)$$

3.5 Обчислюємо тривалість робочого циклу крана. При роботі без суміщення операцій, робочий цикл крана дорівнює сумі усіх його операцій, с, і визначається за формулою

$$t_{несум.ц} = \sum_{i=1}^{11} t_i. \quad (12)$$

Для підвищення продуктивності крана деякі операції (наприклад, піднімання і пересування вантажу) можна сумістити. В цьому випадку при підрахуванні тривалості робочого циклу беруть до розрахунку тільки найбільш тривалу з суміщених операцій, с,

$$t_{несум.ц} = t_1 + t_{2>4} + t_5 + t_6 + t_7 + t_8 + t_{10>11}. \quad (13)$$

3.6 Обчислені схеми тривалості несуміщеного та суміщеного робочих циклів крана ілюструються схемами, виконаними у відповідному масштабі (рисунок 13).

3.7 Змінну експлуатаційну продуктивність крана при суміщеному та несуміщеному циклах роботи, т/зм, визначають за формулою

$$P_{3M} = TQK_r K_e n, \quad (14)$$

де  $T$  – тривалість зміни, год,  $T = 8,2$ ;

$Q$  – вантажопідйомність крана при даному вильоті стріли, т;

$K_r$  – коефіцієнт використання крана хза вантажопідйомністю;

$K_e$  – коефіцієнт використання крана протягом зміни,  $K_e = 0,82-0,83$ ;

$n$  – кількість робочих циклів крана на годину, циклів, яка підраховується за формулою

$$n = \frac{3600}{t_y}, \quad (15)$$

де  $t_y$  – середня тривалість робочого циклу, с.

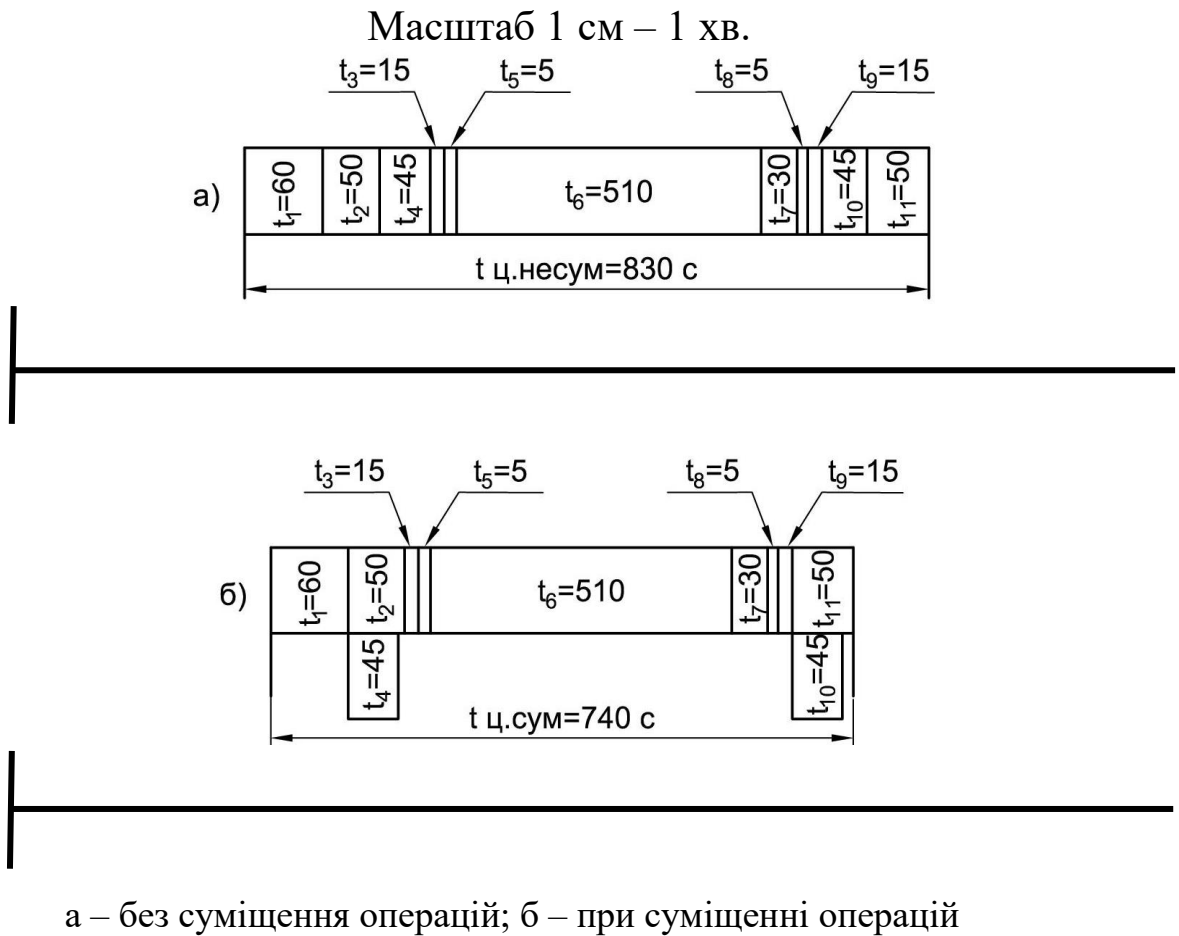


Рисунок 13 – Схеми побудови робочого циклу крана (приклад)



## Питання до самоконтролю

- 1 Які основні робочі параметри баштового крана?
- 2 З яких операцій складається робочий цикл крана?
- 3 Яка відмінність між суміщеним та несуміщеним робочим циклом крана?
- 4 Від чого залежить змінна експлуатаційна продуктивність крана?
- 5 В чому вимірюється змінна експлуатаційна продуктивність крана?
- 6 Продуктивність якого циклу роботи крана більше: суміщеного чи несуміщеного?

## Список літератури

- 1 Железнодорожное строительство. Технология и механизация [Текст]: учеб. для вузов ж-д. трансп. – 2-е изд., перераб. и доп. / С.П. Першин, Н.А. Зензинов, М.А. Фищук, Г.Н. Шадрин; под ред. проф. С.П.Першина. – М.: Транспорт, 1991. – 399 с.
- 2 Комплексная механизация и автоматизация погрузочно-разгрузочных работ [Текст]: учеб. для вузов ж-д. трансп. / А.А. Тимошин, И.И. Мачульский, В.А. Голутвин, А.А. Клейнерман, В.И. Копирин; под ред. И.И. Мачульского, А.А.Тимошина. – М.: Маршрут, 2003. – 400 с.
- 3 Ресурсные элементные сметные нормы на строительные работы. Сборник 1. Земляные работы [Текст]: ДБН Д.2.2-1-99: утв. Приказом Госстроя Украины от 5.11.99 №270 и введ. в действие с 1 января 2000 г.: взамен СНУ – 93 Сборник 1. – К.: Госстрой Украины, 2000. – 203 с.
- 4 Будівельна техніка [Текст]: навч. посібник / В.Л. Баладінський, О.М. Лівінський, Л.А. Хмара та ін. – К.: Либідь, 2001. – 368 с.
- 5 Машины для земляных работ [Текст] / А.К. Рейш, С.М. Борисов, Б.Ф. Бандаков; под ред. С.П. Епифанова и др. – 2-е изд. перераб. и доп. – М.: Стройиздат, 1981. – 352 с.

# Додаток А

Титульний лист оформлення звіту лабораторних робіт

УКРАЇНСЬКИЙ ДЕРЖАВНИЙ УНІВЕРСИТЕТ ЗАЛІЗНИЧНОГО  
ТРАНСПОРТУ

БУДІВЕЛЬНИЙ ФАКУЛЬТЕТ

Кафедра “Колія та колійне господарство”

Секція "Проектування, технологія та організація будівництва  
і реконструкція залізниць"

## ЖУРНАЛ

для лабораторних робіт з методичними вказівками з дисципліни

**“Технологія та механізація залізничного будівництва”**

для студентів спеціальності 273 “Залізничний транспорт”

денної форми навчання

## ЧАСТИНА 2

Прізвище \_\_\_\_\_ Керівник \_\_\_\_\_

Студент групи \_\_\_\_\_ курсу \_\_\_\_\_

Варіант \_\_\_\_\_

Харків 20\_\_ р.