

**БУДІВЕЛЬНИЙ ФАКУЛЬТЕТ**

**Кафедра колії та колійного господарства**

**Секція проектування, технології та організації будівництва  
й реконструкції залізниць**

**МЕТОДИЧНІ ВКАЗІВКИ**

**до лабораторних робіт з дисципліни  
“ТЕХНОЛОГІЯ ТА МЕХАНІЗАЦІЯ ЗАЛІЗНИЧНОГО  
БУДІВНИЦТВА”**

**Частина 1**

**Харків - 2016**

Методичні вказівки розглянуто та рекомендовано до друку на засіданні секції проектування, технології та організації будівництва і реконструкції залізниць кафедри колії та колійного господарства 28 грудня 2015 р., протокол № 4.

У цих методичних вказівках до лабораторних робіт подано вихідні дані та методику виконання лабораторних робіт з урахуванням індивідуальної роботи кожного студента.

Рекомендуються для студентів спеціальності 273 “Залізничний транспорт” денної форми навчання.

Укладачі:

доценти О.С. Саяпін,  
С.М. Камчатна,  
В.Г. Мануйленко,  
асист. А.О. Шевченко

Рецензент

доц. С.В. Воронін

## МЕТОДИЧНІ ВКАЗІВКИ

до лабораторних робіт з дисципліни  
“ТЕХНОЛОГІЯ ТА МЕХАНІЗАЦІЯ ЗАЛІЗНИЧНОГО  
БУДІВНИЦТВА”

Частина 1

Відповідальний за випуск Шевченко А.О.

Редактор Решетилова В.В.

---

Підписано до друку 04.03.16 р.

Формат паперу 60x84 1/16. Папір писальний.

Умовн.-друк.арк. 2,5. Тираж 50. Замовлення №

Видавець та виготовлювач Українська державна академія залізничного транспорту,

61050, Харків-50, майдан Фейєрбаха, 7.

Свідоцтво суб'єкта видавничої справи ДК № 2874 від 12.06.2007 р.

## ЗМІСТ

Вступ .....	4
Порядок проведення лабораторних робіт .....	4
Зміст звіту з лабораторної роботи .....	5
Лабораторна робота 1. Призначення, класифікація, система індексації одноківшових екскаваторів .....	6
Лабораторна робота 2. Конструкція одноківшових екскаваторів з механічним та гідравлічним приводом, їх робочі параметри .....	9
Лабораторна робота 3. Дослідження структури і тривало- сті робочого процесу та визначення експлуатаційної продуктивності одноківшового екскаватора .....	17
Лабораторна робота 4. Проектування екскаваторного забою і екскаваторної проходки при розробці залізничної виїмки екскаватором пряма лопата .....	27
Лабораторна робота 5. Машини для підготовчих робіт .....	32
Лабораторна робота 6. Причіпні, напівпричіпні та самохідні скрепери .....	35
Лабораторна робота 7. Бульдозери з неповоротним та поворотним відвалом .....	40
Список літератури .....	46
Додаток А .....	47
Додаток Б .....	48
Додаток В .....	49
Додаток Г .....	50
Додаток Д .....	52

## **Вступ**

Дані методичні вказівки висвітлюють питання підготовки, виконання та захисту лабораторних робіт з дисципліни “Технологія та механізація залізничного будівництва”.

Лабораторна робота – окремий вид навчального навантаження студента, який оцінюється як складова поточного контролю якості знань.

Методичні вказівки призначені також для самостійної роботи студентів під час підготовки до лабораторних занять з дисципліни “Технологія та механізація залізничного будівництва”. Матеріал, викладений у методичці, може використовуватися для курсового та дипломного проектування студентів спеціальності 273 “Залізничний транспорт”.

Дана методична розробка призначена для студентів спеціальності 273 “Залізничний транспорт” денної форми навчання.

## **Порядок проведення лабораторних робіт**

1 До проведення лабораторних робіт студенти самостійно ознайомлюються з теоретичною частиною того розділу курсу, з якого проводиться робота.

2 До початку лабораторної роботи студенти повинні підготувати чорновий звіт за програмою лабораторної роботи, схеми, таблиці та необхідні розрахунки. Вибірково викладач перевіряє готовність студентів до виконання лабораторної роботи.

3 Згідно з програмою лабораторної роботи студенти виконують всі необхідні розрахунки і записують до журналу, а також отримують відповіді на незрозумілі питання.

4 Після закінчення роботи викладач перевіряє правильність розрахунків та креслень.

5 До наступного заняття студенти повинні підготувати звіт з виконаної лабораторної роботи зі зробленими розрахунками та кресленнями, а в кінці лабораторної роботи наводяться висновки.

6 Студенти, що не підготувалися до лабораторної роботи, не допускаються до її виконання.

7 Студенти несуть відповідальність за псування обладнання, допущене з їх вини.

### **Зміст звіту з лабораторної роботи**

- 1 Назва роботи.
- 2 Мета роботи.
- 3 Послідовність виконання роботи.
- 4 Технічні та паспортні дані машин і приладів для виконання індивідуального завдання (за необхідності).
- 5 Розрахункові дані згідно з варіантом.
- 6 Таблиці та креслення.
- 7 Короткі висновки з роботи.

# **Лабораторна робота 1**

## **Призначення, класифікація, система індексації одноківшових екскаваторів**

### **1 Мета роботи**

Ознайомитися з призначенням універсальних одноківшових екскаваторів, їх класифікацією за різними ознаками, вивчити структурну схему індексації.

### **2 Склад і послідовність виконання роботи**

2.1 Коротко описати призначення одноківшових екскаваторів і подати їх класифікацію залежно від умов застосування.

2.2 Скласти класифікацію одноківшових екскаваторів за такими основними ознаками:

- за типами привода:
- видом виконання робочого обладнання:
- можливістю обертання поворотної платформи:
- типом ходового пристрою:
- способом підвішування робочого обладнання:
- по виду робочого обладнання:

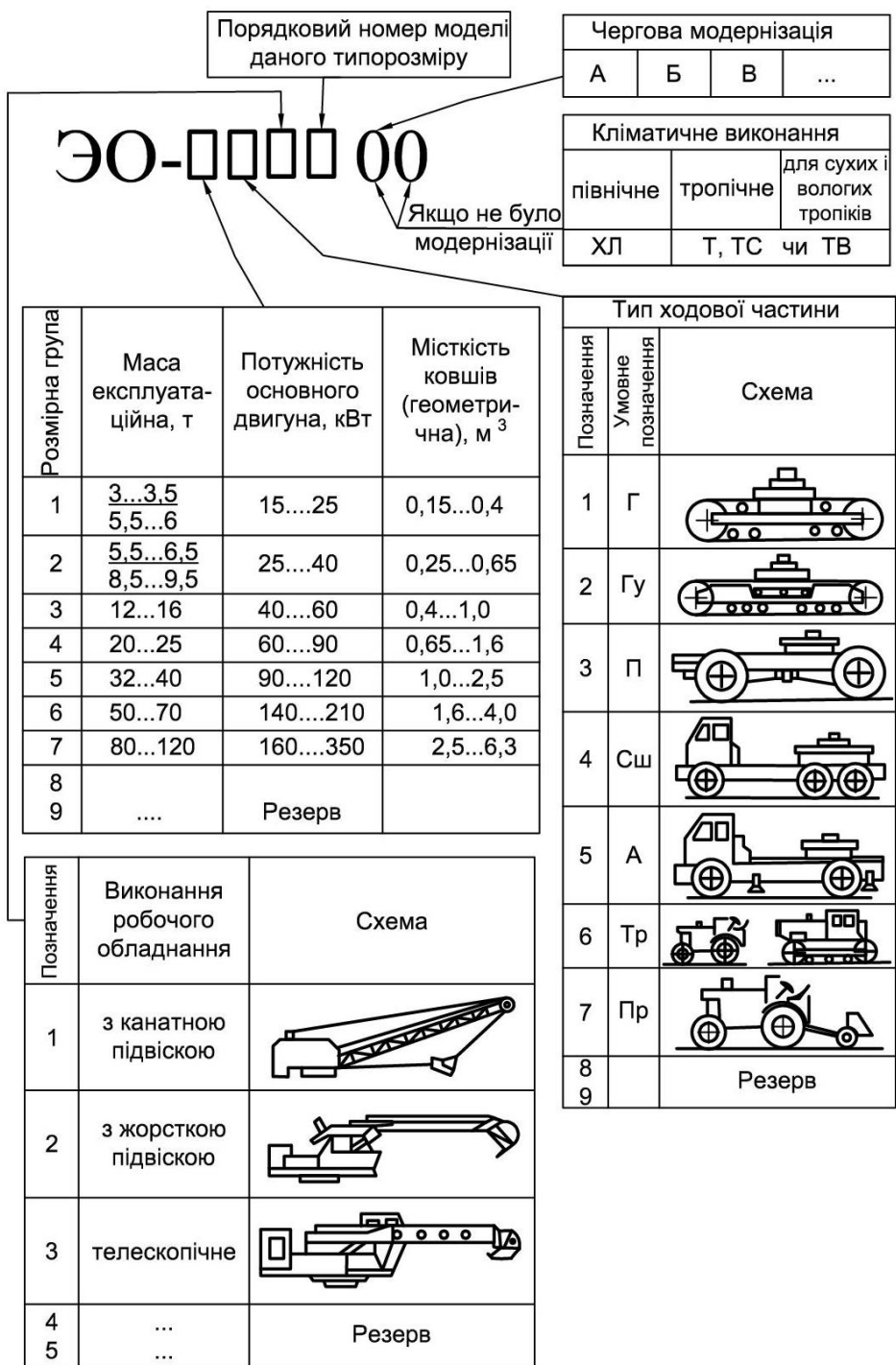
2.3 Вивчити структурну схему індексації одноківшових екскаваторів за рисунком 1.

### **3 Індивідуальне завдання**

Індексація одноківшових екскаваторів визначена ГОСТ 30067-93 "Екскаватори одноківшові універсальні повноповороті. Загальні технічні умови".

Заводи-виробники іноді використовують власне маркування (наприклад, ЕТ, ЕК, ЕА та ін.) Індекс одноківшових універсальних екскаваторів згідно з ГОСТ, складається з букв і цифр. Букви ЭО означають "екскаватор одноківшовий".

Відповідно до структурної схеми індексації одноківшових екскаваторів розшифруйте марку і модель одноківшового екскаватора за даними, наведеними в таблиці 1 (номер варіанта приймається за номером у журналі викладача).



більше значення для гідравлічних екскаваторів; у чисельнику наведена маса екскаваторів навісних на тракторі; Г – гусеничне; Гу – гусеничне із збільшеною опорною поверхнею гусениць; П – колісне; Сш – на базі спеціального шасі автомобільного типу; А – на базі автомобіля; Тр – на базі трактора; Пр – причіпні

Рисунок 1 – Структурна схема індексації одноківшових екскаваторів

Таблиця 1 – Варіанти вихідних даних для виконання роботи

Варіант	Марка і модель екскаватора	Варіант	Марка і модель екскаватора
1	ЭО-1514ТВ	16	ЭО-1625Т
2	ЭО-2621А	17	ЭО-3732А
3	ЭО-3322А	18	ЭО-4433Б
4	ЭО-2131А	19	ЭО-3243ХЛ
5	ЭО-5115А	20	ЭО-6222В
6	ЭО-4121Т	21	ЭО-4121Т
7	ЭО-3322Б	22	ЭО-4432Б
8	ЭО-4123БС	23	ЭО-5231ТВ
9	ЭО-5111АС	24	ЭО-6223АС
10	ЭО-5122АТВ	25	ЭО-6233ХЛ
11	ЭО-6121Б	26	ЭО-7232Б
12	ЭО-5123Б	27	ЭО-7632Б
13	ЭО-2131АС	28	ЭО-6532АС
14	ЭО-3322А	29	ЭО-4412А
15	ЭО-4433Б	30	ЭО-7712Б

### Питання до самоконтролю

- 1 Призначення одноківшових екскаваторів.
- 2 За якими критеріями класифікують одноківшові екскаватори?
- 3 Як індексують одноківшові екскаватори?
- 4 Як класифікуються одноківшові екскаватори за типом ходового пристрою?
- 5 Які є розмірні групи одноківшових екскаваторів?
- 6 В яких одиницях вимірюється потужність двигуна екскаватора?



## **Лабораторна робота 2**

### **Конструкція одноківшових екскаваторів з механічним та гідравлічним приводом, їх робочі параметри**

#### **1 Мета роботи**

Ознайомитися з конструкцією одноківшових будівельних екскаваторів, обладнаних прямою і зворотною лопатами, драглайном і грейфером, що мають гнучку підвіску робочого обладнання. Ознайомитися з конструкцією універсальних одноківшових екскаваторів, обладнаних зворотною лопатою, прямою лопатою і грейфером, що мають жорстку підвіску робочого обладнання, а також з екскаватором-планувальником з телескопічною стрілою. Вивчити робочі параметри одноківшових екскаваторів.

#### **2 Склад і послідовність виконання роботи**

2.1 Ознайомитися зі схемою екскаватора пряма лопата з гнучкою підвіскою робочого обладнання (рисунок 2) і розписати на ній позиції основних конструктивних елементів екскаватора.

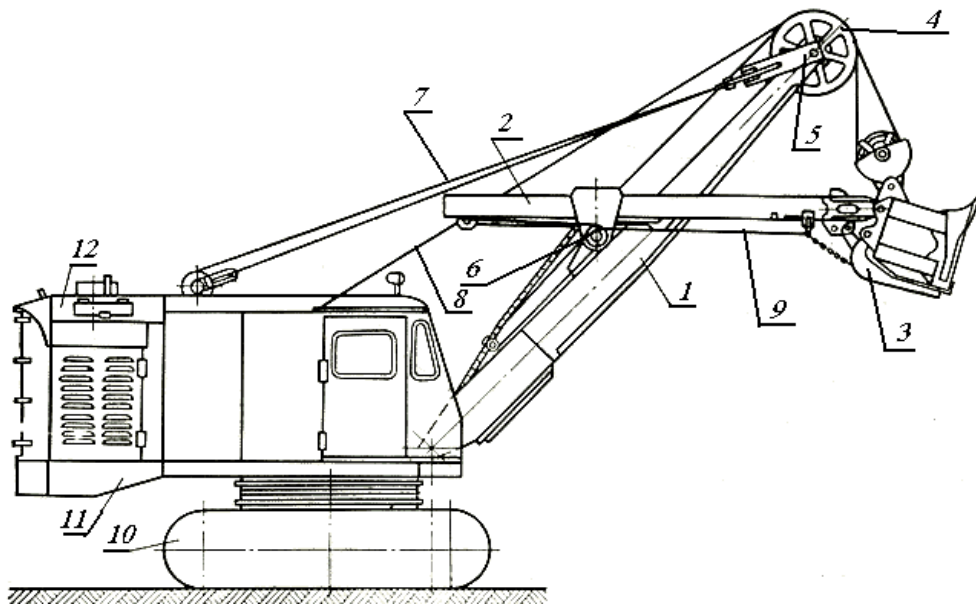
2.2 Ознайомитися зі схемою екскаватора зворотна лопата з гнучкою підвіскою робочого обладнання (рисунок 3) і проставити на ній позиції основних конструктивних елементів екскаватора.

2.3 Ознайомитися зі схемою екскаватора-драглайн (рисунок 4) і проставити на ній позиції основних конструктивних елементів екскаватора.

2.4 Ознайомитися зі схемою екскаватора-грейфера з гнучкою підвіскою робочого обладнання (рисунок 5) і проставити на ній позиції основних конструктивних елементів екскаватора.

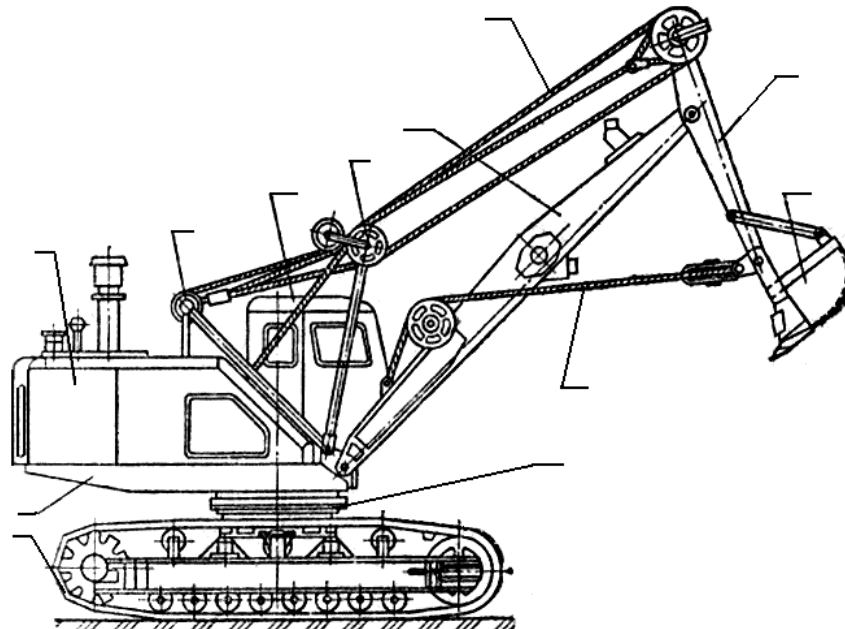
2.5 Навести порівняльну характеристику особливостей роботи екскаваторів, обладнаних прямою лопатою, зворотною лопатою, драглайном і грейфером.

2.6 Ознайомитися зі схемою робочого обладнання екскаватора зворотна лопата з жорсткою підвіскою (рисунок 6), проставити на ній позиції основних конструктивних елементів.



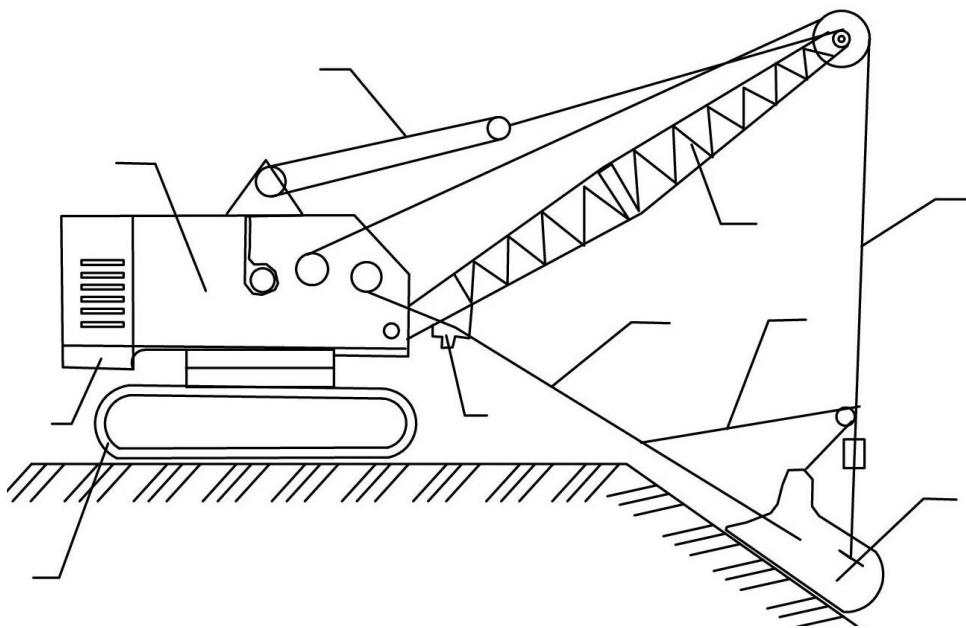
\_\_\_ – стріла; \_\_\_ – рукоятка; \_\_\_ – ківш; \_\_\_ – головний блок;  
 \_\_\_ – стріловий блок; \_\_\_ – седловий підшипник; \_\_\_ – стріловий канат;  
 \_\_\_ – підйомний канат; \_\_\_ – зворотний канат; \_\_\_ – ходове обладнання;  
 \_\_\_ – поворотна платформа з силовою установкою і механізмами; \_\_\_ – кузов з кабіною

Рисунок 2 – Екскаватор пряма лопата з гнучкою підвіскою



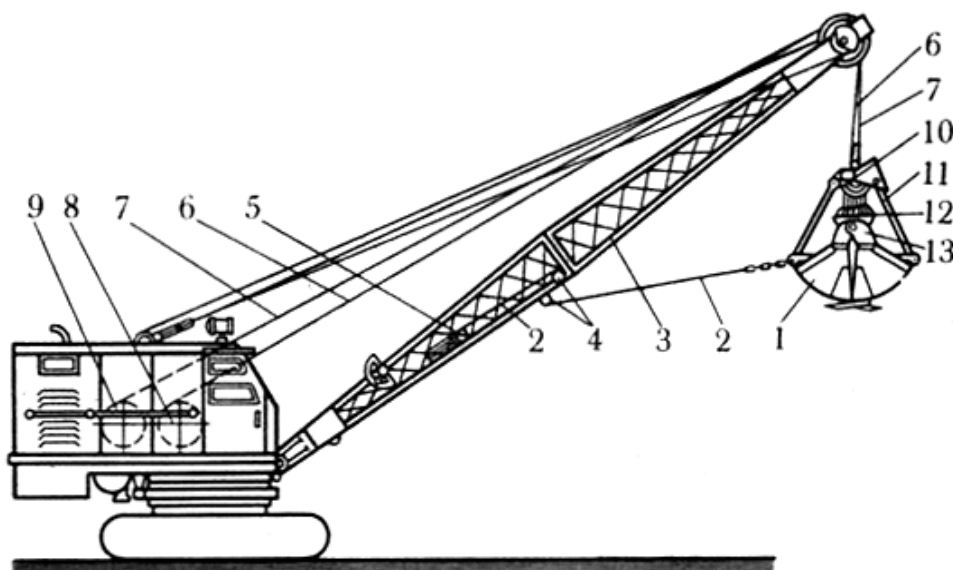
1 – гусеничний хід; 2 – поворотна платформа; 3 – капот;  
 4 – задній стояк; 5 – кабіна; 6 – передній стояк; 7 – стріла;  
 8 – рукоятка; 9 – ківш; 10 – опорно-поворотний пристрій;  
 11 – тяговий канат; 12 – підйомний канат

Рисунок 3 – Екскаватор зворотна лопата з гнучкою підвіскою



1 – гусенична стрічка; 2 – поворотна платформа з силовою установкою і механізмами; 3 – капот; 4 – канат піднімання стріли; 5 – гратчаста стріла; 6 – піднімальний канат ковша; 7 – ківш; 8 – перекидний канат; 9 – тяговий канат; 10 – наводка

Рисунок 4 – Екскаватор з обладнанням драглайн



\_\_\_ – грейфер; \_\_\_ – відтяжний канат; \_\_\_ – стріла; \_\_\_ – блоки відтяжного каната; \_\_\_ – вантаж відтяжного пристрою; \_\_\_ – замикальний канат; \_\_\_ – підтримувальний канат; \_\_\_ – барабан замикального каната; \_\_\_ – барабан підтримувального каната; \_\_\_ – верхня головка; \_\_\_ – тяги; \_\_\_ – нижні блоки поліпасти замикального каната; \_\_\_ – нижня головка; \_\_\_ – щелепи

Рисунок 5 – Схема грейфера, підвішеного на екскаваторі

2.7 Ознайомитися зі схемою робочого обладнання екскаватора пряма лопата з жорсткою підвіскою (рисунок 7) і проставити на ній позиції основних конструктивних елементів.

2.8 Ознайомитися зі схемою робочого обладнання грейфера з жорсткою підвіскою (рисунок 8) і проставити на ній найменування основних конструктивних елементів.

2.9 Ознайомитися зі схемою екскаватора-планувальника з телескопічною стрілою (рисунок 9) і проставити на ній найменування основних конструктивних елементів.

2.10 Навести порівняльний аналіз конструкції і роботи гідравлічних і механічних екскаваторів.

2.11 Дати найменування основним робочим параметрам одноківшових екскаваторів, обладнаних прямою лопатою, зворотною лопатою, драглайном, грейфером і наведених на рисунках 10-13.

### **Питання до самоконтролю**

1 З яких елементів складається схема екскаватора пряма лопата з гнучкою підвіскою робочого обладнання?

2 З яких елементів складається схема екскаватора зворотна лопата з гнучкою підвіскою робочого обладнання?

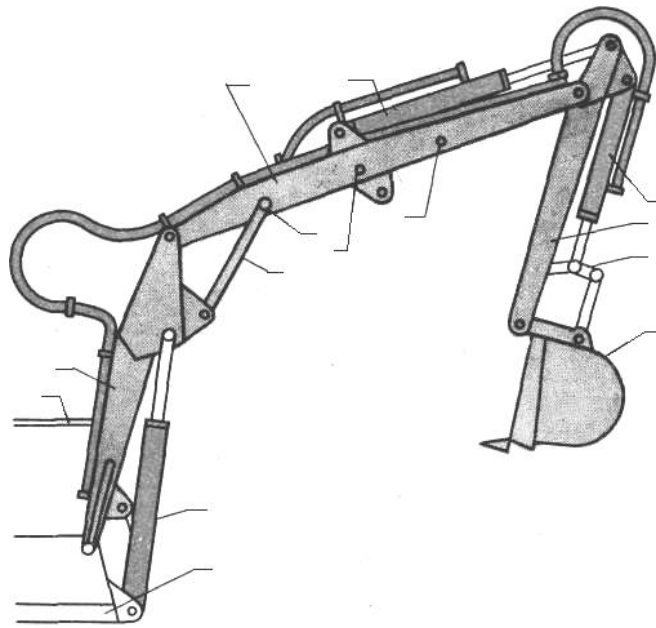
3 З яких елементів складається схема екскаватора-драглайн?

4 З яких елементів складається схема екскаватора-грейфера з гнучкою підвіскою робочого обладнання?

5 Особливості роботи екскаваторів з прямою та зворотною лопатою, драглайну та грейфера.

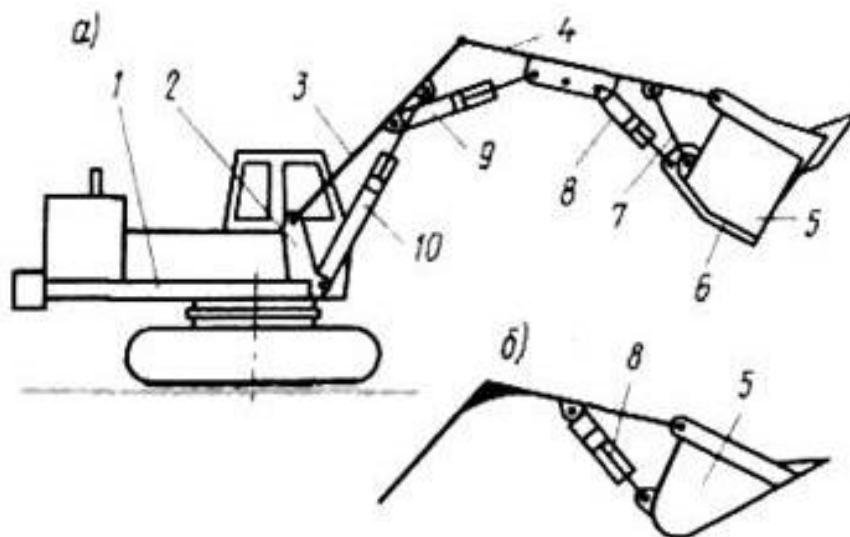
6 Особливості роботи гідравлічних і механічних екскаваторів.

7 Основні параметри роботи екскаваторів пряма та зворотна лопата, драглайна та грейфера.



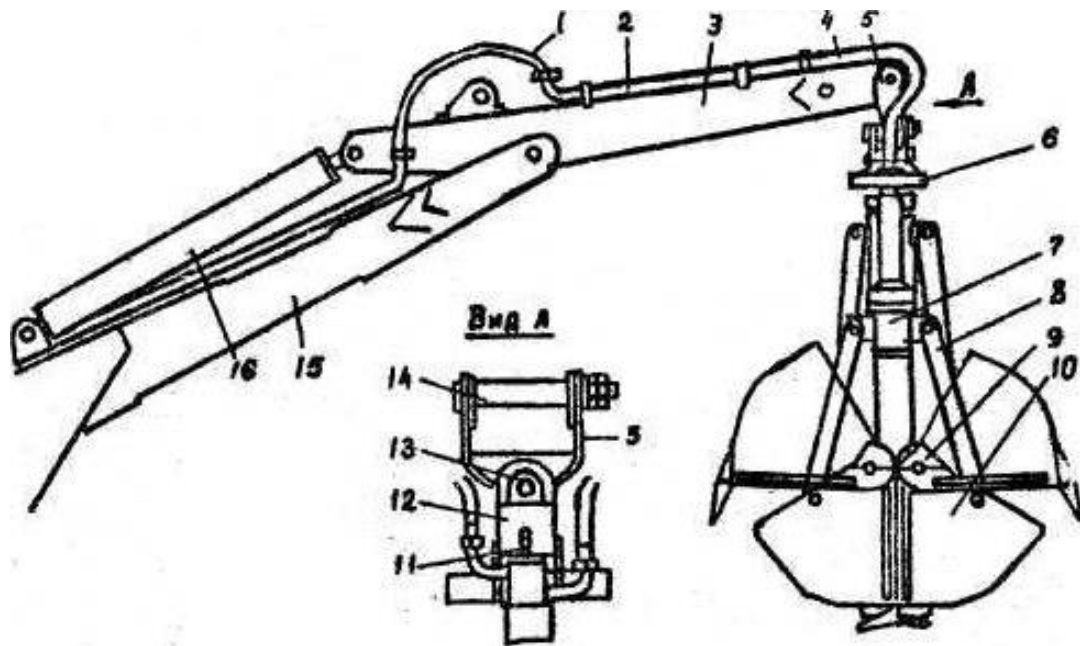
1 – поворотна рама; 2 – кабіна машиніста; 3 – нижня основна частина стріли; 4 – верхня подовжуюча частина стріли; 5 – гідроциліндр рукоятки; 6 – гідроциліндр ковша; 7 – рукоятка; 8 – важіль ковша; 9 – ківш; 10 – тяга; 11 – гідроциліндр стріли; 12 – стріла

Рисунок 6 – Схема екскаватора зворотна лопата з гідравлічним приводом



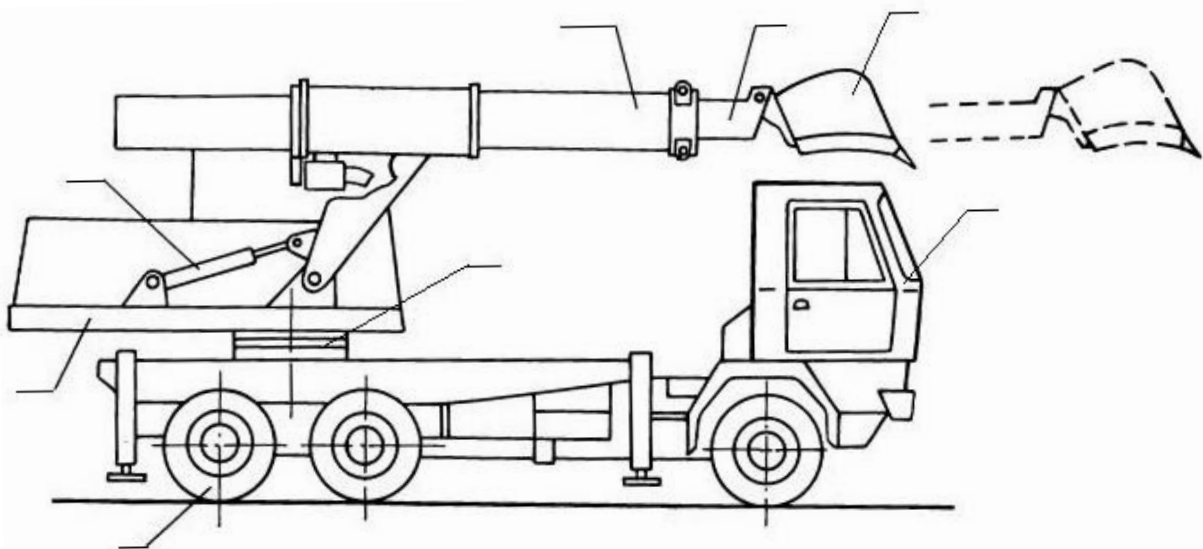
\_\_\_ – поворотна платформа; \_\_\_ – рукоятка; \_\_\_ – тяга; \_\_\_ – тяга; \_\_\_ – ківш; \_\_\_ – петля днища ковша; \_\_\_ – тяга; \_\_\_ – \_\_\_ – гідроциліндри; \_\_\_ – з поворотним ковшем; \_\_\_ – з неповоротним ковшем

Рисунок 7 – Схема екскаватора пряма лопата з гідравлічним приводом



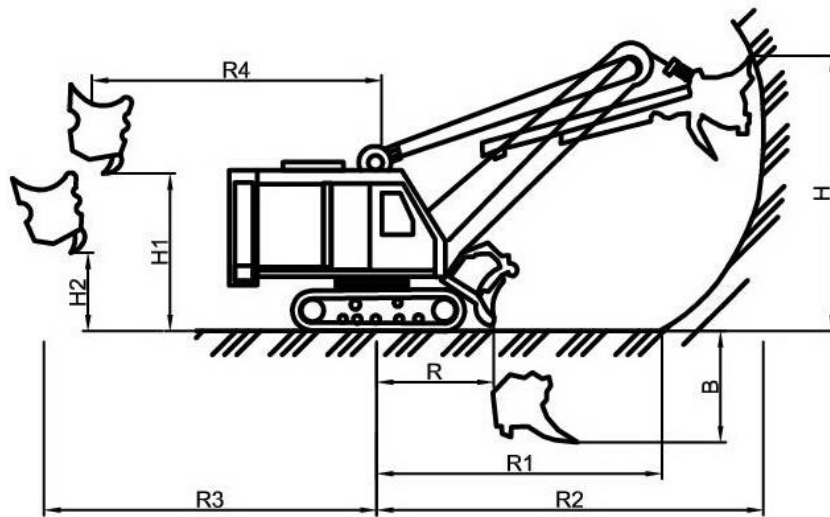
\_\_ – шланги до гідроциліндра ковша; \_\_ – трубопровід;  
 \_\_ – рукоятка; \_\_ – головка; \_\_ – огорожа; \_\_ – гідроциліндр  
 ковша; \_\_ – гідроциліндр рукоятки; \_\_ – тяга; \_\_ – пальці;  
 \_\_ – щелепа ковша; \_\_ – вушко; \_\_ – вісь; \_\_ – стріла

Рисунок 8 – Схема екскаватора грейфера з гідравлічним приводом



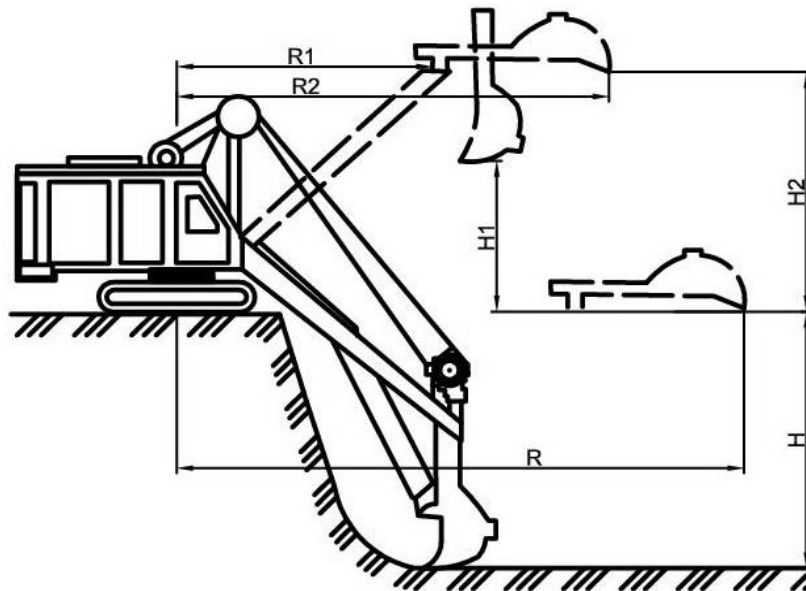
1 – ходове обладнання; 2 – поворотна платформа; 3 – гідроциліндр; 4 – телескопічна стріла; 5 – рукоятка; 6 – ківш; 7 – кабіна управління; 8 – механізм повороту

Рисунок 9 – Екскаватор-планувальник з телескопічною стрілою



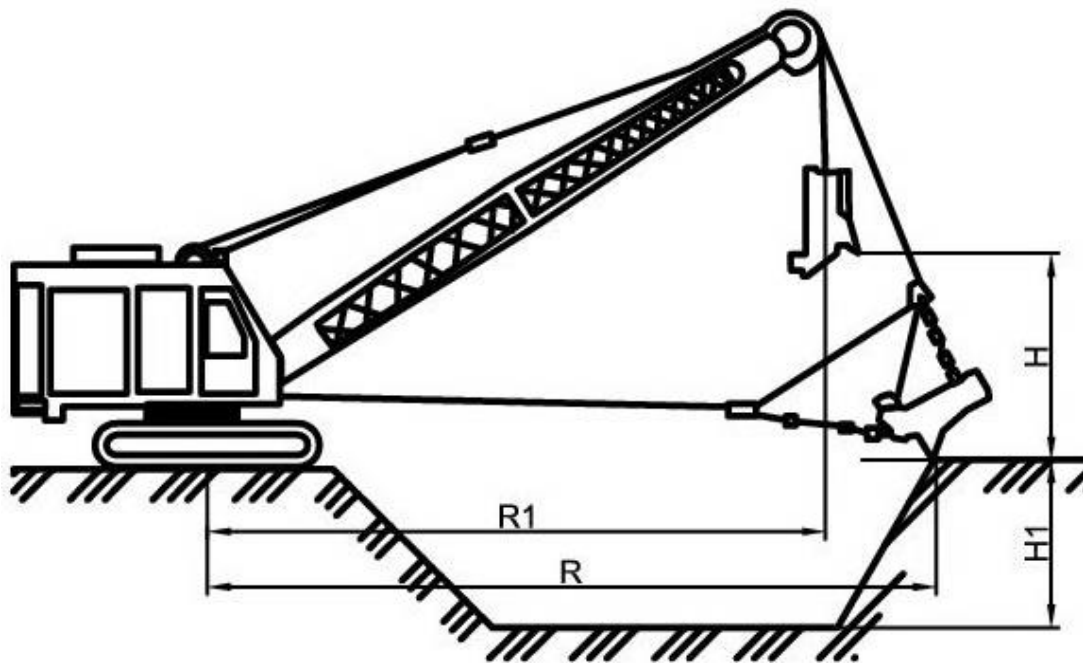
\_\_\_ – висота копання; \_\_\_ – максимальна висота вивантаження;  
 \_\_\_ – мінімальна висота вивантаження; \_\_\_ – глибина копання;  
 \_\_\_ – мінімальний радіус вивантаження; \_\_\_ – найменший  
 радіус копання на рівні стоянки; \_\_\_ – радіус копання на рівні  
 стоянки; \_\_\_ – максимальний радіус копання; \_\_\_ – макси-  
 мальний радіус вивантаження

Рисунок 10 – Параметри екскаваторів при роботі прямою лопатою



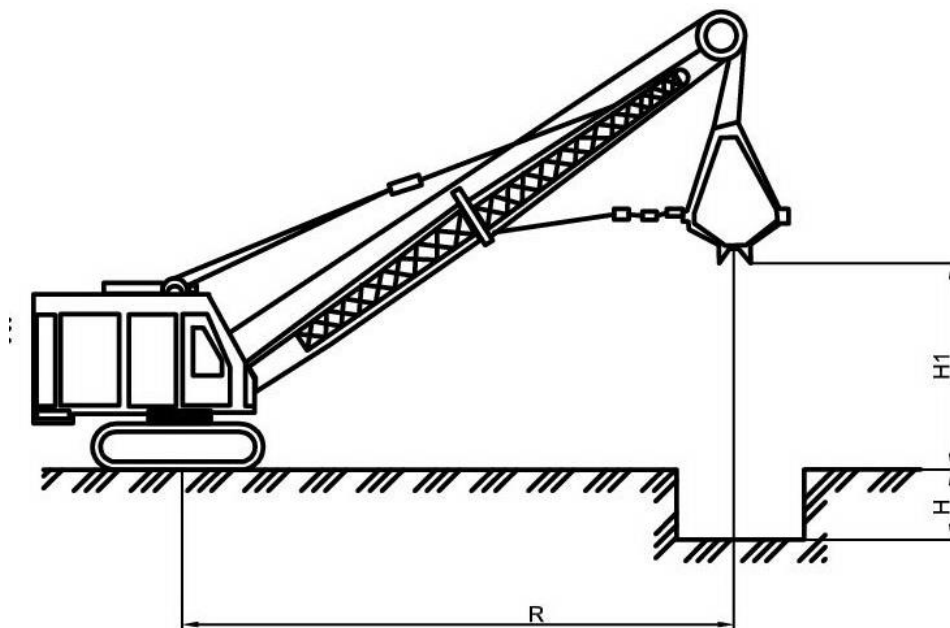
\_\_\_ – найбільша глибина копання; \_\_\_ – висота вивантаження;  
 \_\_\_ – максимальна висота вивантаження; \_\_\_ – найбільший  
 радіус копання на рівні стоянки; \_\_\_ – кінцевий радіус  
 вивантаження; \_\_\_ – початковий радіус вивантаження

Рисунок 11 – Параметри екскаваторів при роботі зворотною лопатою



\_\_\_ – висота вивантаження; \_\_\_ – найбільша глибина копання;  
 \_\_\_ – найбільший радіус копання на рівні стоянки; \_\_\_ – радіус вивантаження

Рисунок 12 – Параметри екскаваторів при роботі драглайном



\_\_\_ – найбільша висота вивантаження; \_\_\_ – найбільша глибина копання;  
 \_\_\_ – найбільший радіус копання на рівні стоянки

Рисунок 13 – Параметри екскаваторів при роботі грейфером



# **Лабораторна робота 3**

## **Дослідження структури і тривалості робочого процесу та визначення експлуатаційної продуктивності одноківшового екскаватора**

### **1 Мета роботи**

Навчитися розраховувати елементи екскаваторного забою з визначенням середнього кута повороту при завантаженні ґрунту в транспортні засоби. Навчитися обчислювати середню тривалість робочого циклу і позациклові операції; визначити коефіцієнт використання екскаватора за часом і експлуатаційну продуктивність одноківшового екскаватора.

### **2 Склад і послідовність виконання роботи**

2.1 Варіанти і дані для виконання роботи наведено в таблиці 2.

2.2 Накреслити в масштабі 1: 100 на аркуші міліметрового паперу формату А3 (297х420 мм) схему забою екскаватора (план і перетин), визначити обсяг елемента забою і середній кут повороту екскаватора з усіма необхідними позначками (рисунок 14).

2.3 Обчислити: середню тривалість робочого циклу екскаватора і викреслити схему робочого циклу екскаватора; тривалість циклу навантаження автосамоскида і накреслити схему циклу навантаження автосамоскида; тривалість циклу розробки елемента забою і накреслити схему циклу розробки елемента забою.

2.4 Побудувати схему робочого процесу екскаватора протягом зміни (рисунок 15).

2.5 Визначити сумарний час позациклових операцій екскаватора протягом зміни і коефіцієнт використання екскаватора за часом.

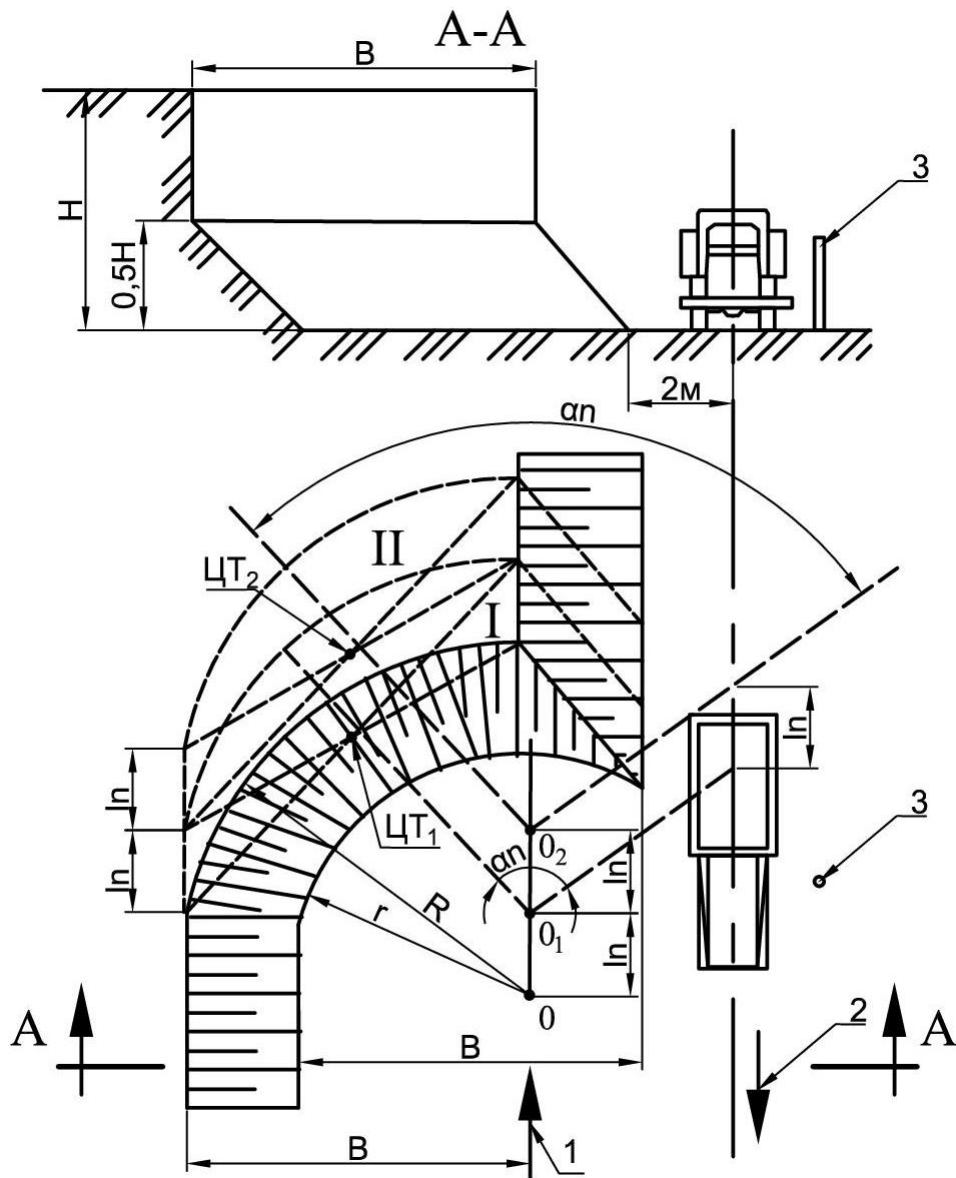
2.6 Визначити змінну експлуатаційну продуктивність екскаватора.

### **3 Порядок індивідуального розрахунку**

3.1 Схема забою екскаватора накреслюється за аналогією з рисунком 14 за даними варіанта завдання, наведеними у таблиці 2.

Таблиця 2 – Варіанти вихідних даних для виконання роботи

Варіант	Марка екскаватора	Висота забою, $H$ , м	Ширина забою, $B$ , м	Автосамоскиди		Тривалість зміни автосамоскида	Дані ґрунту	
				марка	вантажопідйомність, т		$K_n$	$K_p$
1	ЭО-302Б	3,2	5,0	ЗИЛ-ММЗ-555	4,5	50	1,25	1,10
2	ЭО-303Б	3,0	5,2	КАЗ-600Б	3,5	45	1,15	1,25
3	ЭО-652Б	4,6	6,0	МАЗ-503А	8	50	1,30	1,25
4	ЭО-10011А	4,8	6,4	КРАЗ-256Б	12	55	1,15	1,15
5	ЭО-1252Б	6,8	8,2	КРАЗ-256Б	12	55	1,20	1,20
6	ЭО-2503	7,0	9,0	БелАЗ-540	27	70	1,10	1,05
7	ЭКГ-4,6	8,4	11,2	БелАЗ-540	27	70	1,15	1,10
8	ЭО-302Б	3,9	5,2	КАЗ-600Б	3,5	45	1,30	1,20
9	ЭО-303Б	4,1	5,6	ЗИЛ-ММЗ-555	4,5	50	1,25	1,15
10	ЭО-652Б	4,7	6,2	МАЗ-503А	8	45	1,15	1,10
11	ЭО-10011А	4,9	6,7	КРАЗ-256Б	12	60	1,20	1,30
12	ЭО-1252Б	6,7	8,1	КРАЗ-256Б	12	60	1,30	1,15
13	ЭО-2503	7,1	9,3	БелАЗ-540	27	70	1,20	1,25
14	ЭКГ-4,6	8,6	11,4	БелАЗ-540	27	70	1,15	1,25
15	ЭО-302Б	8,5	11,1	ЗИЛ-ММЗ-555	4,5	50	1,10	1,20
16	ЭО-303Б	8,4	10,8	КРАЗ-256Б	12	55	1,25	1,15
17	ЭО-652Б	8,2	10,5	МАЗ-503А	8	45	1,15	1,20
18	ЭО-10011А	8,0	10,1	БелАЗ-540	27	70	1,20	1,05
19	ЭО-1252Б	7,9	9,8	КРАЗ-256Б	12	55	1,30	1,10
20	ЭО-2503	7,7	9,9	ЗИЛ-ММЗ-555	4,5	50	1,20	1,20
21	ЭКГ-4,6	7,5	9,5	МАЗ-503А	8	45	1,15	1,15
22	ЭО-302Б	7,3	8,6	КАЗ-600Б	3,5	45	1,15	1,25
23	ЭО-303Б	7,1	8,8	КРАЗ-256Б	12	55	1,20	1,15
24	ЭО-652Б	6,9	8,5	ЗИЛ-ММЗ-555	4,5	50	1,05	1,20
25	ЭО-10011А	6,8	8,4	КАЗ-600Б	3,5	45	1,10	1,30
26	ЭО-1252Б	6,6	8,3	МАЗ-503А	8	45	1,20	1,20
27	ЭО-2503	6,4	9,1	БелАЗ-540	27	70	1,15	1,15
28	ЭКГ-4,6	6,2	7,9	КРАЗ-256Б	12	55	1,15	1,20
29	ЭО-302Б	6,0	7,7	ЗИЛ-ММЗ-555	4,5	50	1,20	1,05
30	ЭО-303Б	5,9	7,2	МАЗ-503А	8	45	1,30	1,10



1 – вісь руху екскаватора; 2 – вісь руху автосамоскида; 3 – віха;  
 ЦТ<sub>1</sub> – центр ваги першого елемента забою; ЦТ<sub>2</sub> – центр ваги  
 другого елемента забою;  $\alpha_n$  – середній кут повороту екскаватора

Рисунок 14 – Схема екскаваторного забою

Контур забою в плані визначається радіусами різання:  $r$  – найбільшим на рівні стоянки і  $R$  – найбільшим практичним радіусом, а також шириною забою  $B$ .

Вважаємо, що вісь переміщення екскаватора збігається з бровкою забою. Автосамоскид встановлюється в точці перетину осі транспортних засобів і радіуса вивантаження  $R_B$ .

У поперечному перерізі контур забою визначається його висотою  $H$ , а також висотою його пологої частини, рівної приблизно  $0,5 \cdot H$  – висоті напірного валу над рівнем стоянки і шириною  $B$ .

Робочі параметри і швидкості екскаваторів з прямою лопатою наведено у додатку А.

Коли елемент забою вироблено, екскаватор змінює стоянку, пересуваючись на відстань  $l_n$ , яка дорівнює практичній довжині ходу рукоятки. Після пересування екскаватор знову може діставати ковшем і розробляти ґрунт з поступовим збільшенням вильоту рукоятки.

Криволінійний паралелепіпед I і II (рисунок 14), обмежений двома послідовними поверхнями гранично виробленого забою, розроблюваного екскаватором з однієї стоянки, називається елементом забою.

Обсяг елемента забою,  $m^3$ , визначаємо за формулою

$$V_{e.z} = BHl_n, \quad (1)$$

Середній кут повороту платформи екскаватора  $\alpha_n$  вимірюється транспортом за планом забою між напрямками з центру обертання екскаватора  $O$  на центр ваги забою  $ЦТ_1$  і на центр кузова автосамоскида.

Положення центра ваги елемента забою в плані визначається приблизно, як точка перетину діагоналей криволінійного паралелограма, побудованого на обрисі гранично виробленого забою екскаватором з однієї стоянки (рисунок 14).

3.2 Визначити середню тривалість робочого циклу екскаватора.

Для розрахунку приймаємо, що робочий цикл екскаватора складається з чотирьох операцій: заповнення ковша в забої  $t_k$ , повороту на вивантаження з навантаженим ковшем  $t_{n.z}$ , вивантаження ґрунту  $t_g$  і зворотного повороту з порожнім ковшем в забій  $t_{n.n}$ .

Тривалість циклу цих робочих операцій екскаватора,  $c$ , визначається за формулою

$$t_{ц.е} = t_k + t_{n.з} + t_в + t_{n.n}, \quad (2)$$

Час копання залежить від висоти забою  $H$  і швидкості піднімання блоку ковша  $V_n$  і визначається за формулою, с,

$$t_k = \frac{H}{V_n}, \quad (3)$$

Середня тривалість повороту екскаватора з навантаженим ковшем, с, визначається за формулою:

$$t_{n.з} = \frac{2\alpha_n}{\omega_e}, \quad (4)$$

де  $\alpha_n$  – середній кут повороту екскаватора, рад.;

$\omega_e$  – кутова швидкість повороту платформи екскаватора, рад/с, що обчислюється за формулою

$$\omega_e = \frac{\pi n}{30}, \quad (5)$$

де  $n$  – число обертів платформи в хвилину.

Середню тривалість зворотного повороту порожнього ковша  $t_{n.n}$  можна приймати приблизно рівною середньому часу повороту навантаженого ковша  $t_{n.з}$ .

Тривалість вивантаження ґрунту з ковшів усіх екскаваторів  $t_в$  приймаємо рівною 3 с.

Для графічної ілюстрації обчислень складаємо схему робочого циклу екскаватора у вигляді відрізка прямої, на якому відкладаються в масштабі і позначаються окремі операції і весь робочий цикл екскаватора (рисунок 15, а).

**3.3 Обчислити тривалість циклу навантаження автосамоскида.**

Цей цикл складається з тривалості власного завантаження і часу, який йде на зміну завантажених машин за вирахуванням

тривалості операцій зворотного повороту ковша в забій і наповнення його ґрунтом.

Тривалість циклу завантаження автосамоскида  $t_{ц.с}$  визначається за формулою, с,

$$t_{ц.с} = n_k t_{ц.е} + t_{с.м.с} - t_{н.н} - t_k, \quad (6)$$

де  $n_k$  – число ковшів ґрунту, що вміщаються в кузов автосамоскида;

$t_{с.м.с}$  – тривалість зміни та час маневрів автосамоскида (таблиця 2).

Число ковшів ґрунту, що вміщаються в кузов автосамоскида, залежить від вантажопідйомності автосамоскида і об'ємної маси ґрунту, що розробляється, і визначається за формулою, ковшів,

$$n_k = \frac{G K_p}{q K_n \gamma_0}, \quad (7)$$

де  $G$  – вантажопідйомність автосамоскиду, т;

$q$  – ємність ковша екскаватора, м<sup>3</sup>;

$\gamma_0$  – об'ємна маса ґрунту, т/м<sup>3</sup>, додаток А;

$K_p$  – коефіцієнт розпушення ґрунту (таблиця 2);

$K_n$  – коефіцієнт наповнення ковша (таблиця 2).

Результати цих обчислень зображуються на схемі циклу навантаження автосамоскида, відкладаючи тривалість окремих операцій і всього циклу в масштабі на відрізку прямої (рисунок 15, б).

### 3.4 Визначити тривалість циклу розробки елемента забою.

Тривалість циклів розробки елемента забою складається із кількості циклів  $n_c$  завантаження автосамоскидів і пересування екскаватора на нові стоянки (з урахуванням часу на відпочинок водія екскаватора).

Кількість циклів завантаження автосамоскида за час розробки елемента забою залежить від обсягу елемента забою,

середнього об'єму ґрунту, який захоплює ковш екскаватора, і числа ковшів ґрунту, що завантажуються в автосамоскид, і визначається за формулою, ковщів,

$$n_c = \frac{BHl_n K_p}{n_k q K_H}, \quad (8)$$

Отриманий результат округляємо до цілого числа в менший бік.

Час, що витрачається на робоче пересування екскаватора  $t_{nep}$ , приймаємо згідно з додатком А.

Час на відпочинок водія екскаватора  $t_{ee}$  приймаємо 5 хв на годину.

На підставі цих даних тривалість циклу розробки елемента забою визначається за формулою, с,

$$t_{ц.е.з} = n_c t_{ц.с} + t_{nep} + t_{ee} \frac{n_c t_{ц.с}}{60}, \quad (9)$$

$t_{ee}$  підставляємо у хвиликах.

Результати обчислень зображуємо на схемі циклу розробки елемента забою (рисунок 15, в).

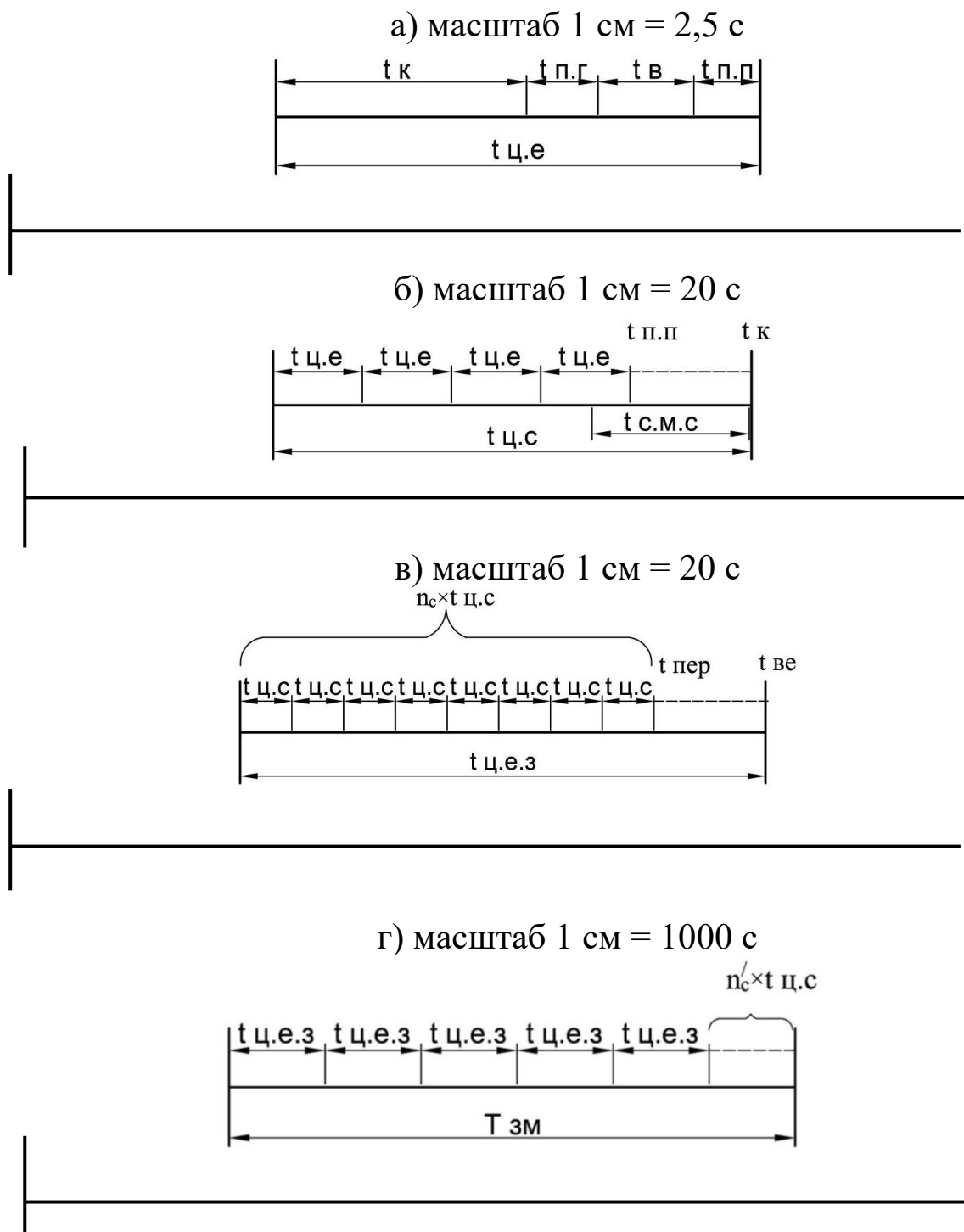
3.5 Побудувати схему робочого процесу екскаватора протягом зміни.

Для побудови схеми робочого процесу протягом зміни треба визначити число елементів забою  $n_{ез}$ , яке екскаватор може розробити за зміну. Ця величина визначається за формулою

$$n_{ез} = \frac{T_{зм} - t_{сд.см}}{t_{ц.е.з}}, \quad (10)$$

де  $T_{зм}$  – тривалість зміни, с;

$t_{сд.см}$  – час на здачу екскаватора під час зміни бригад, звичайно приймається рівним 15 хв, або 15·60 с.



а – схема циклу процесів екскаватора; б – схема завантаження автосамоскида; в – схема циклу розробки елемента забою; г – схема робочого процесу екскаватора протягом зміни

Рисунок 15 – Схема циклу процесів екскаватора



Якщо отриманий результат, крім цілого числа елементів забою, має ще і дрібну частину, то за  $n_{ez}$  приймається тільки ціле число.

Під час розробки решти забою – дрібна частина результату, визначена за формулою (10) – екскаватор завантажить ще деяке число автосамоскидів  $n'_c$ , яке визначається за формулою

$$n'_c = \frac{T_{зм} - t_{cd.cm} - n_{ez}t_{ц.е.з}}{t_{ц.с}}. \quad (11)$$

На підставі отриманих даних будемо схему робочого процесу екскаватора протягом зміни (рисунки 15,г).

3.6 Визначити сумарний час позациклових операцій екскаватора протягом зміни і коефіцієнт використання екскаватора за часом.

У робочий процес одноківшового екскаватора входять, крім циклових операцій (заповнення ковша ґрунтом, поворот на розвантаження, розвантаження ґрунту, зворотний поворот в забій), також технологічно неминучі, позаштатні позациклові операції, а саме: зупинки для зміни завантажених автосамоскидів, власне пересування екскаватора після розробки елемента забою, приймання та передача екскаватора на початку і наприкінці зміни для відпочинку машиніста екскаватора.

Сумарний час на позациклові періодичні операції визначаються за формулою, с,

$$\sum t_{вн.оп} = \left( t_{неп} + t_{ве} \frac{n_c t_{ц.с}}{60} \right) n_{ez} + (t_{с.м.с} - t_{н.н} - t_{к}) (n_c n_{ez} + n'_c) + t_{cd.cm}, \quad (12)$$

Коефіцієнт використання екскаватора за часом  $K_6$  визначається відношенням часу чистої роботи екскаватора протягом зміни і тривалості зміни, що визначається за формулою

$$K_6 = \frac{T_{зм} - \sum t_{вн.оп}}{T_{зм}}. \quad (13)$$

3.7 Визначити змінну експлуатаційну продуктивність екскаватора.

Змінна експлуатаційна продуктивність екскаватора визначається за формулою

$$P_{зм} = \frac{3600qK_n}{t_{ц.е}K_p} T_{зм} K_в. \quad (14)$$

### Питання до самоконтролю

- 1 Якими параметрами обмежується контур забою?
- 2 Що називається елементом забою?
- 3 Як визначається середній кут повороту платформи екскаватора  $\alpha_n$ ?
- 4 З яких операцій складається робочий цикл екскаватора?
- 5 З яких операцій складається робочий цикл завантаження автосамоскида?
- 6 З яких операцій складається робочий цикл розробки елемента забою?
- 7 З яких операцій складається робочий цикл роботи екскаватора протягом зміни?
- 8 Що входить у позаштатні позациклові операції?
- 9 Одиниці виміру експлуатаційної продуктивності екскаватора.

## **Лабораторна робота 4**

### **Проектування екскаваторного забою і екскаваторної проходки при розробці залізничної виїмки екскаватором пряма лопата**

#### **1 Мета роботи**

Набути навичок у проектуванні екскаваторних забоїв і екскаваторних проходок при розробці залізничних виїмок екскаватором пряма лопата.

#### **2 Склад і послідовність виконання роботи**

2.1 Дайте визначення екскаваторного забою і екскаваторної проходки.

2.2 Перелічіть види екскаваторних забоїв і екскаваторних проходок при розробці ґрунту екскаватором пряма лопата і дайте їх коротку порівняльну характеристику.

2.3 Наведіть короткий порівняльний аналіз роботи екскаватора в максимальному забої і оптимальному забої.

2.4 Перерахуйте основні вимоги, яких необхідно дотримуватися при проектуванні екскаваторних проходок.

#### **3 Порядок індивідуального розрахунку**

3.1 Варіанти і вихідні дані для виконання роботи наведено в таблиці 3.

Таблиця 3 – Варіанти вихідних даних для виконання роботи

Варіант	Марка екскаватора	Марка автосамоскида	Робоча відмітка виїмки, $H$ , м
1	2	3	4
1	ЭО-302Б	ГАЗ-53Б	9,0
2	ЭО-303Б	ЗИЛ-ММЗ-585Л	9,2
3	ЭО-652Б	ЗИЛ-ММЗ-555	9,4
4	ЭО-5111АС	КрАЗ-256Б	9,6
5	ЭО-1252Б	БелАЗ-548	9,8
6	ЭО-2503	МАЗ-503	10,0
7	Э-302БС	БелАЗ-540А	10,2
8	ЭО-302Б	ГАЗ-53Б	10,4
9	ЭО-303Б	ЗИЛ-ММЗ-585Л	10,6

Продовження таблиці 3

1	2	3	4
10	ЭО-652Б	ЗИЛ-ММЗ-555	10,8
11	ЭО-10011Д	КрАЗ-265Б	11,1
12	ЭО-2505СА1	БелАЗ-548	11,5
13	ЭО-2503	МАЗ-503	11,8
14	ЭО-4121	БелАЗ-540А	12,0
15	ЭО-302БС	ГАЗ-53Б	12,2
16	ЭО-303Б	ЗИЛ-ММЗ-585Л	12,5
17	ЭО-6125	ЗИЛ-ММЗ-555	12,7
18	ЭО-2621А	КрАЗ-265Б	12,9
19	ЭО-1252Б	БелАЗ-548	13,1
20	ЭО-2503	МАЗ-503	13,3
21	ЭО-4123	БелАЗ-540А	13,6
22	ЭО-302Б	ГАЗ-53Б	14,2
23	ЭО-5122	ЗИЛ-ММЗ-585Л	14,5
24	ЭО-652Б	ЗИЛ-ММЗ-555	14,9
25	ЭО-10011Д	КрАЗ-265Б	15,0
26	ЭО-1252Б	БелАЗ-548	15,3
27	ЭО-2503	МАЗ-503	15,8
28	ЭО-4321	БелАЗ-540А	16,2
29	ЭО-302Б	ЗИЛ-ММЗ-555	16,7
30	ЭО-303Б	КрАЗ-265Б	17,1

Характеристика ескаваторів з обладнанням пряма лопата і технічна характеристика автосамоскидів наведені у додатку Б.

3.2 Виходячи з технічних характеристик ескаватора і автосамосида, наведених у вихідних даних, визначити найбільші і оптимальні розміри двоярусного ескаваторного забою (рисунок 16).

Найбільші практичні розміри забою визначаємо наступним чином.

Відстань від осі ескаватора до укусу забою  $B_1$  на рівні напірного валу визначається за формулою, м,

$$B_1 = \sqrt{R_n^2 - l_n^2}, \quad (15)$$

де  $R_n$  – найбільший практичний радіус різання на рівні напірного валу, визначається за формулою, м,

$$R_n = R - 0,10l_n, \quad (16)$$

де  $R$  – найбільший радіус різання (копання), м;

$l_n$  – довжина одного пересування екскаватора, визначається за формулою, м,

$$l_n = 0,75l_p, \quad (17)$$

де  $l_p$  – довжина рукоятки.

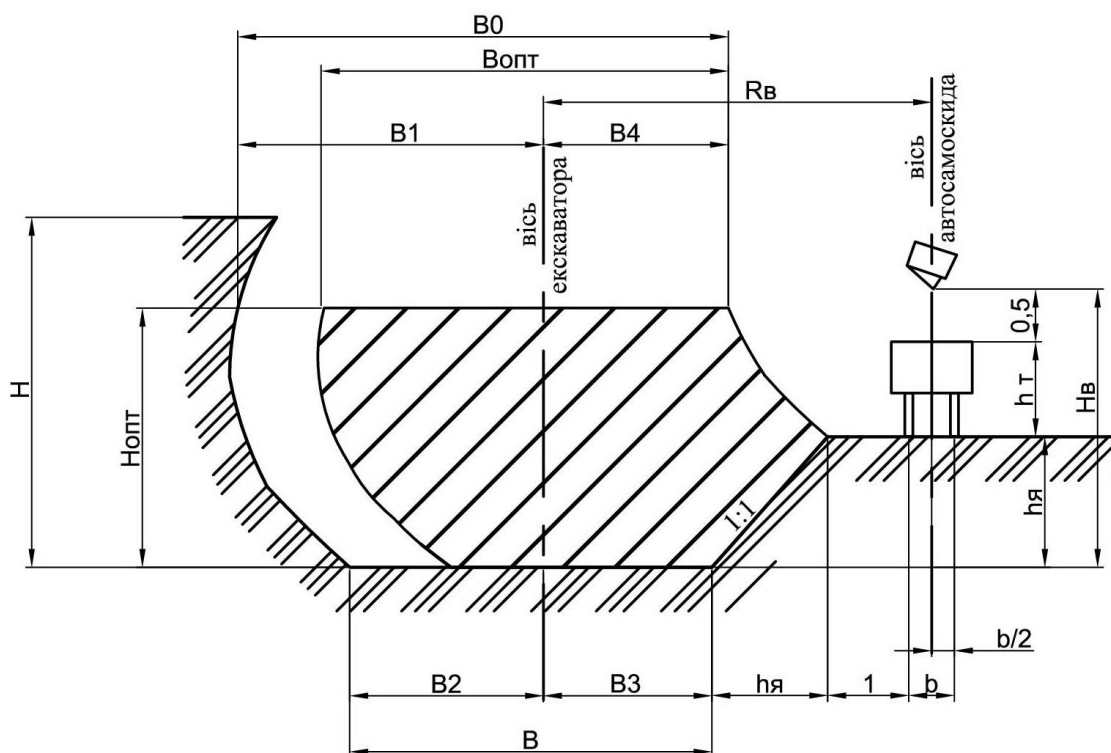


Рисунок 16 – Оптимальні розміри двоярусного екскаваторного забою

Найбільша відстань  $B_2$  зліва від осі екскаватора до підшви бічного укосу визначається за формулою, м,

$$B_2 = B_1 \frac{r}{R_n}, \quad (18)$$

де  $r$  – найбільший радіус різання на рівні стоянки екскаватора.

Визначаємо максимальне перевищення  $h_{я}$  рівня навантажувального шляху транспортних засобів над рівнем стоянки екскаватора за формулою, м,

$$h_{я} = H_{\epsilon} - h_m - 0,5, \quad (19)$$

де  $H_{\epsilon}$  – найбільша висота вивантаження, м;

0,5 – запас на нерівності ґрунту і можливість завантажувати кузов автосамоскида "з шапкою".

Відстань  $B_3$  від осі екскаватора до підшви виробленого укусу справа визначається за формулою, м,

$$B_3 = R_{\epsilon} - \frac{b}{2} - 1 - h_{я}, \quad (20)$$

де  $R_{\epsilon}$  – радіус вивантаження при найбільшій висоті вивантаження  $H_{\epsilon}$ , м;

$b$  – ширина колії транспортних засобів, м;

1 – мінімальне наближення колії транспортних засобів до бровки лівого укусу забою, рівне 1 м;

$h_{я}$  – горизонтальна проекція правого бокового укусу забою, що залежить від виду і вологості розроблюваного ґрунту, при крутизні укусу 1:1 буде дорівнювати (19).

Відстань  $B_4$  від осі екскаватора до верхньої бровки забою визначається за формулою:

$$B_4 = R_n \sin \gamma, \quad (21)$$

де  $\gamma$  – кут повороту екскаватора у бік раніше виробленої проходки ( $\gamma=15^{\circ}-20^{\circ}$ ).

Визначаємо найбільшу ширину забою по низу  $B$  і повну ширину забою по верху  $B_0$  за формулою, м,

$$B = B_2 + B_3, \quad (22)$$

$$B_0 = B_1 + B_4, \quad (23)$$

Визначаємо розміри оптимального забою. Висоту оптимального забою при середньому вильоті рукоятки приймаємо рівною, м,

$$H_{opt} = 0,6H, \quad (24)$$

Ширина оптимального забою в звичайних ґрунтах при наскрізних проходках становить, м,

$$B_{opt} = (0,75 - 0,8)B_0, \quad (25)$$

3.3 На підставі обчислених найбільших і оптимальних розмірів забою накреслити в масштабі 1:100 – 1:200 шаблон поперечного профілю екскаваторного забою (рисунок 16) на аркуші міліметрового паперу формату А4-А3.

3.4 В одному і тому ж масштабі з забоем на тому ж аркуші міліметрового паперу накреслити поперечник виїмки з робочою відміткою, наведеною в таблиці 3, і зробити розбивку екскаваторних проходок на даному поперечнику. Якщо глибина виїмок не буде кратна висоті ярусу забою, необхідно запроектувати піонерну траншею.

### **Питання до самоконтролю**

- 1 Що таке екскаваторний забій?
- 2 Що таке екскаваторна проходка?
- 3 Які бувають види екскаваторних забоїв?
- 4 Які бувають види екскаваторних проходок?
- 5 У чому відмінність між максимальним та оптимальним забоем?
- 6 Якими параметрами характеризується двоярусний забій?
- 7 Основні вимоги, яких необхідно дотримуватись при проектуванні екскаваторних проходок.

## **Лабораторна робота 5**

### **Машини для підготовчих робіт**

#### **1 Мета роботи**

Ознайомитися з призначенням, класифікацією і конструкцією основних машин для підготовчих робіт при спорудженні земляного полотна.

#### **2 Склад і послідовність виконання роботи**

2.1 Коротко описати призначення кущорізів і класифікацію кущорізів:

- а) за способом переміщення;
- б) дією робочого органу;
- в) за типом управління робочим органом.

2.2 Ознайомитися зі схемою кущоріза (рисунок 17) і вписати на ній позиції основних конструктивних елементів.

2.3 Коротко описати призначення викорчовувача і класифікацію викорчовувача:

- а) за типом навіски робочого органу;
- б) за типом управління робочим органом.

2.4 Ознайомитися зі схемою викорчовувача (рисунок 18) і вписати на ній позиції основних конструктивних елементів.

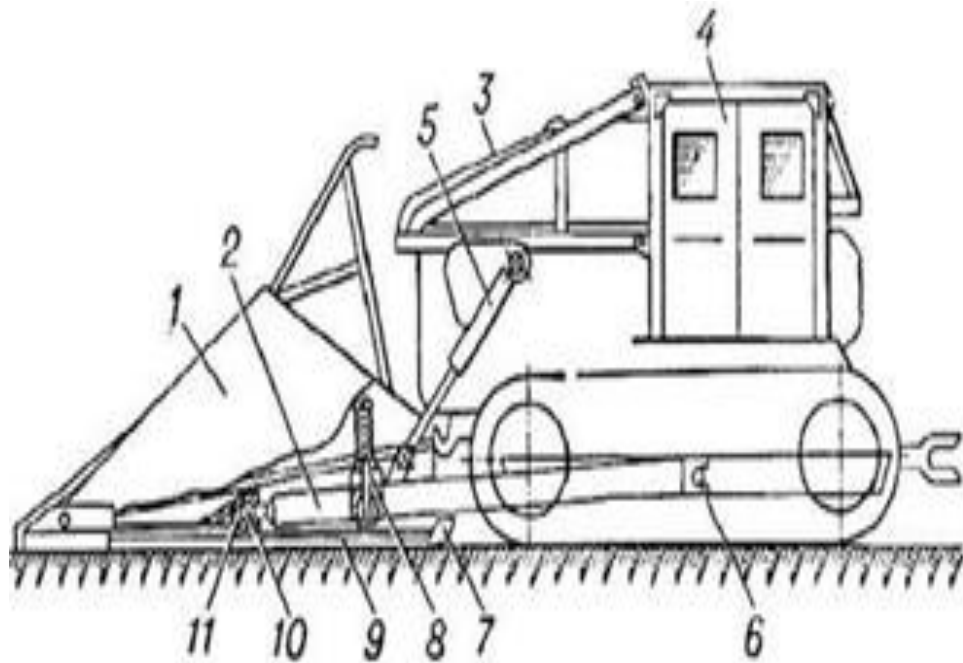
2.5 Коротко описати призначення викорчовувачів та їх класифікацію.

2.6 Ознайомитися зі схемою розпушувача (рисунок 19) і вписати на ній позиції основних конструктивних елементів.

#### **Питання до самоконтролю**

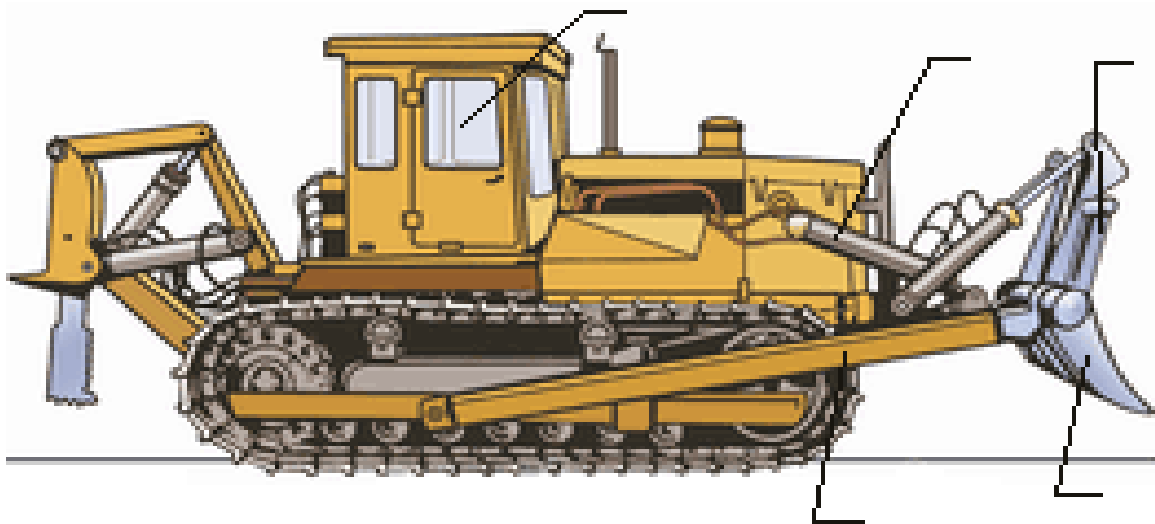
- 1 Які машини використовуються для підготовчих робіт?
- 2 Призначення та класифікація кущоріза.
- 3 Призначення та класифікація викорчовувача.
- 4 Призначення та класифікація розпушувача.





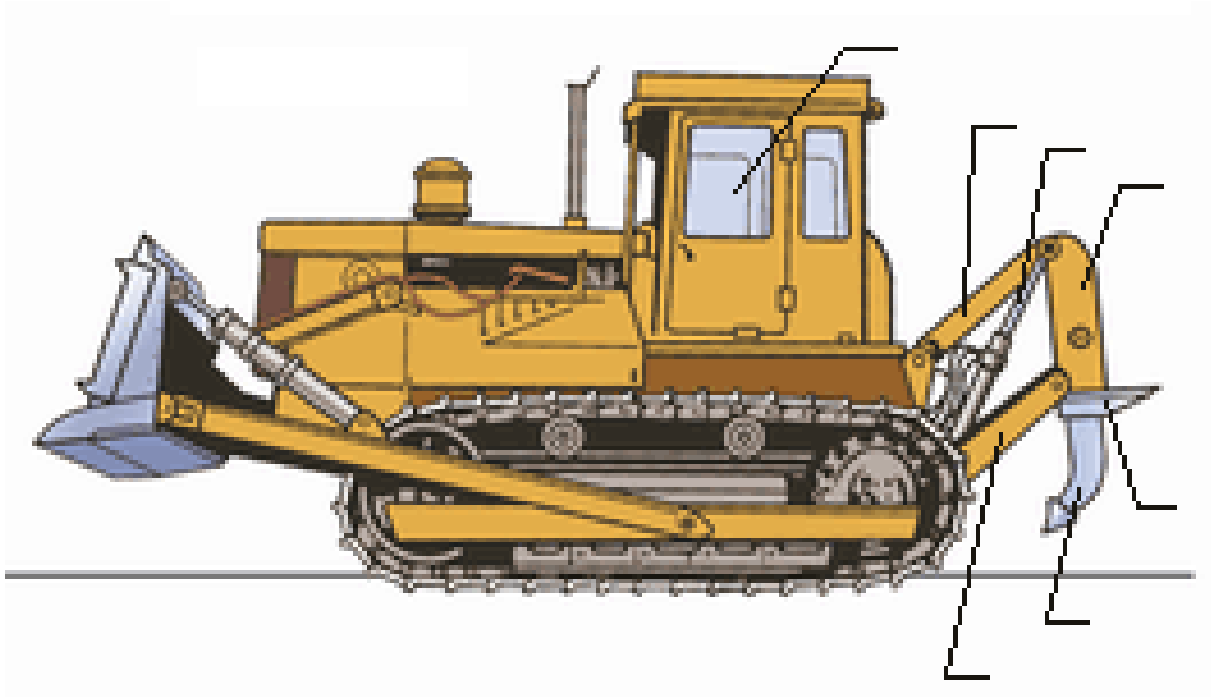
\_\_\_ – відвал; \_\_\_ – штовхальна рама; \_\_\_ – огороження;  
 \_\_\_ – трактор; \_\_\_ – гідроциліндри; \_\_\_ – бугель; \_\_\_ – лижі;  
 \_\_\_ – пружинна підвіска; \_\_\_ – ніж; \_\_\_ – шарова головка;  
 \_\_\_ – шарова п'ята

Рисунок17 – Конструктивна схема кущоріза



1 – кабіна; 2 – гідравлічний циліндр керування відвалом;  
 3 – відвал; 4 – змінні зубці; 5 – універсальна штовхальна рама

Рисунок18 – Схема викорчовувача



1 – кабіна; 2 – телескопічна опорна балка; 3 – гідроциліндри;  
4 – робоча балка; 5 – флюгер для кріплення зубців; 6 – зубці;  
7 – нижня тягова рама

Рисунок 19 – Схема розпушувача

## Лабораторна робота 6 Причіпні, напівпричіпні та самохідні скрепери

### 1 Мета роботи

Ознайомитися з призначенням, класифікацією і конструкцією скреперів. Навчитися визначати експлуатаційну продуктивність скрепера.

### 2 Склад і послідовність виконання роботи

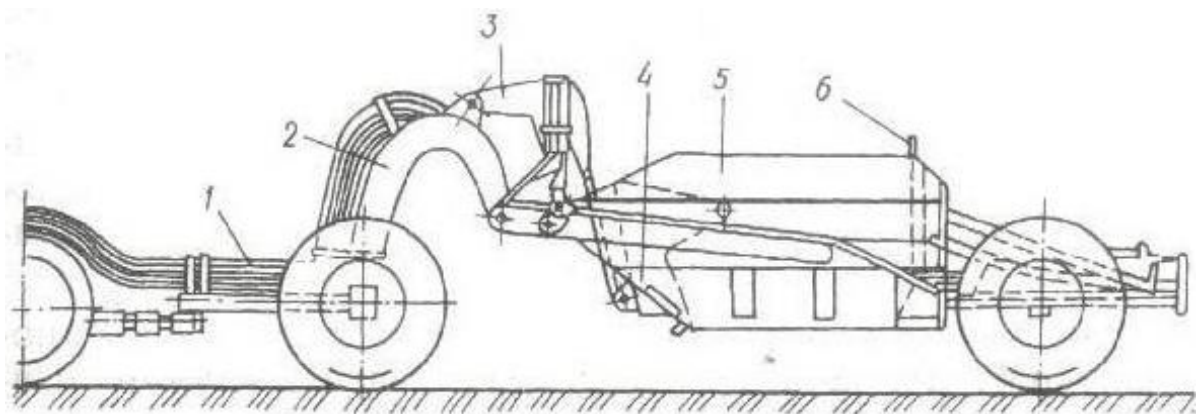
2.1 Коротко описати призначення скреперів і класифікацію скреперів:

- а) за місткістю ковша;
- б) способом завантаження ковша;
- в) способом розвантаження ковша;
- г) способом агрегування з тяговими засобами;
- д) способом управління робочим органом.

2.2 Ознайомитися зі схемою причіпного скрепера (рисунок 20) і проставити на ній позиції основних конструктивних елементів.

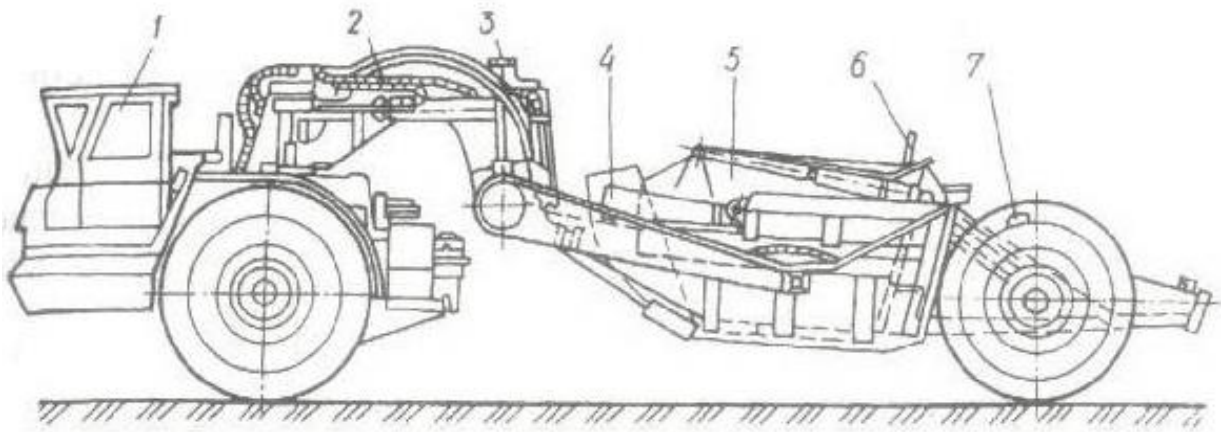
2.3 Ознайомитися зі схемою напівпричіпного скрепера (рисунок 21) і проставити на ній позиції основних конструктивних елементів.

2.4 Ознайомитися зі схемою самохідного скрепера (рисунок 22) і проставити на ній позиції основних конструктивних елементів.



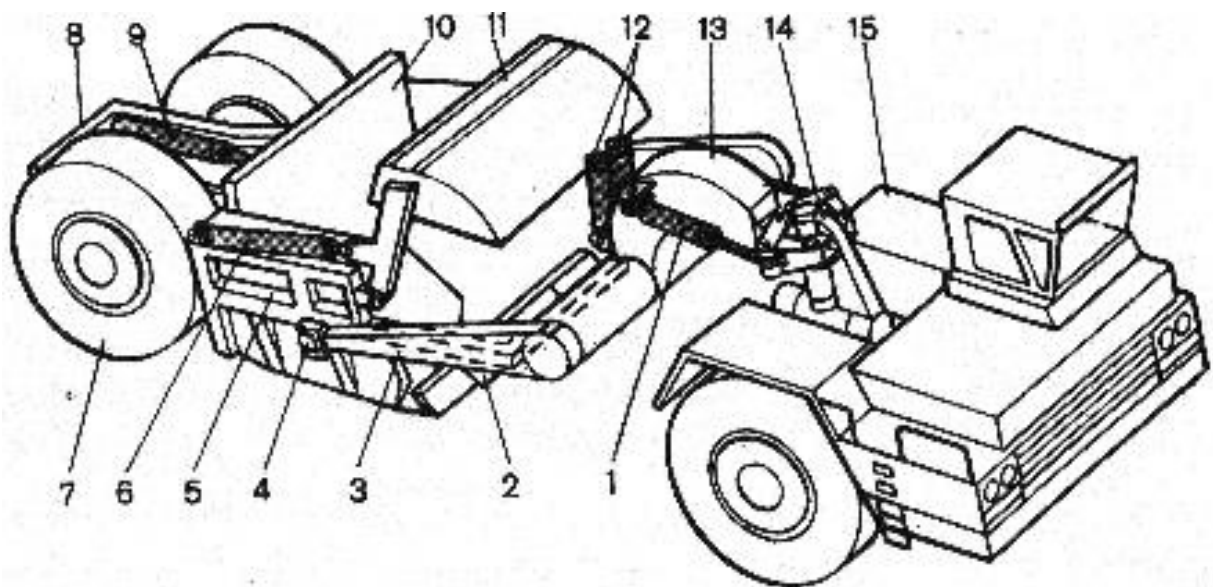
\_\_\_ – тяга; \_\_\_ – дишель; \_\_\_ – важіль заслонки; \_\_\_ – ківш;  
\_\_\_ – рама; \_\_\_ – задня стінка

Рисунок 20 – Причіпний скрепер ДЗ-20В



\_\_\_ – тягач; \_\_\_ – передня навіска; \_\_\_ – гідросистема;  
 \_\_\_ – заслонка; \_\_\_ – ківш; \_\_\_ – задня стінка; \_\_\_ – задні  
 колеса

Рисунок 21 – Напівпричепний скрепер ДЗ-13



\_\_\_ – гідроциліндри; \_\_\_ – двохлезові ножі; \_\_\_ – П-подібна  
 рама; \_\_\_ – шарніри; \_\_\_ – ківш; \_\_\_ – гідроциліндр;  
 \_\_\_ – колеса; \_\_\_ – буферний пристрій; \_\_\_ – гідроциліндр;  
 \_\_\_ – висувна задня стінка; \_\_\_ – заслонка; \_\_\_ – гідро-  
 цилиндр; \_\_\_ – хобот; \_\_\_ – седельно-зчпний пристрій;  
 \_\_\_ – одновісний тягач

Рисунок 22 – Самохідний скрепер

### 3 Порядок індивідуального розрахунку

3.1 Варіанти і вихідні дані для виконання роботи наведено в таблиці 4.

Таблиця 4 – Вихідні дані для розрахунку продуктивності скрепера

Варіант	Марка скрепера	Дальність транспортування ґрунту $l_2$ , м	Вид ґрунту, що розробляється	Варіант	Марка скрепера	Дальність транспортування ґрунту $l_2$ , м	Вид ґрунту, що розробляється
1	Д-458	150	Пісок сухий	16	ДЗ-30	800	Пісок вологий
2	ДЗ-30	200	Пісок вологий	17	ДЗ-33	1300	Легкий супісок
3	ДЗ-33	250	Легкий супісок	18	ДЗ-12	700	Супісок
4	ДЗ-12	300	Супісок	19	ДЗ-20	900	Суглинок
5	ДЗ-20	400	Суглинок	20	ДЗ-5	2100	Середній суглинок
6	ДЗ-5	650	Середній суглинок	21	ДЗ-23	500	Пилуватий суглинок
7	ДЗ-23	800	Сухий суглинок	22	ДЗ-11	850	Важкий суглинок
8	ДЗ-11	1500	Важкий суглинок	23	ДЗ-30	750	Суха глина
9	ДЗ-30	700	Суха глина	24	ДЗ-357М	650	Супісок
10	ДЗ-357М	900	Супісок	25	ДЗ-13	800	Суглинок
11	ДЗ-13	2000	Суглинок	26	ДЗ-12	1700	Середній суглинок
12	ДЗ-12	500	Середній суглинок	27	ДЗ-5	700	Пісок вологий
13	ДЗ-5	850	Пісок вологий	28	ДЗ-23	900	Легкий супісок
14	ДЗ-23	750	Легкий супісок	29	ДЗ-357М	2200	Суха глина
15	Д-458	650	Пісок сухий	30	ДЗ-13	500	Супісок

ПРИМІТКА – Додаткові дані для розрахунку експлуатаційної продуктивності скрепера (технічна характеристика, робочі параметри, коефіцієнти наповнення ковша і розпушення ґрунту та ін.) приймаються за довідниковою літературою [5] та наведені у додатках В, Г.

3.2 Для свого варіанта за формулою (26), розрахувати змінну експлуатаційну продуктивність скрепера, м<sup>3</sup>/зм,

$$P_e = \frac{3600qK_nK_vT_{зм}}{T_{ц}K_p}, \quad (26)$$

де  $P_e$  – продуктивність скрепера, м<sup>3</sup>/зм;

$q$  – геометрична ємкість ковша, м<sup>3</sup>;

$K_n$  – коефіцієнт наповнення ковша, додаток В;

$K_v$  – коефіцієнт використання робочого часу скрепера, 0,8 – 0,9;

$T_{зм}$  – тривалість зміни, год;

$T_{ц}$  – тривалість циклу скрепера, с;

$K_p$  – коефіцієнт розпушення ґрунту, додаток Г.

Тривалість циклу скрепера визначаємо за формулою, с,

$$T_{ц} = \frac{l_1}{V_1} + \frac{l_2}{V_2} + \frac{l_3}{V_3} + \frac{l_4}{V_4} + t_n + 2t_{нов}, \quad (27)$$

де  $l_1$  – довжина шляху наповнення ковша, розраховується за формулою, м,

$$l_1 = \frac{qK_nK_p}{0,7bhK_p}, \quad (28)$$

де  $K_n$  – коефіцієнт, що враховує втрати ґрунту при утворенні призми волочіння і бічних валиків, приймаємо рівним 1,2–1,5;

0,7 – коефіцієнт, що враховує нерівномірність товщини стружки;

$b$  – ширина ковша скрепера, м;

$h$  – товщина стружки ґрунту, м;

$V_1$  – швидкість руху скрепера при наборі ґрунту, м/с;

$l_2$  – довжина шляху транспортування ґрунту, м;

$V_2$  – швидкість руху навантаженого скрепера, м/с;

$l_3$  – довжина шляху розвантаження, м,

$$l_3 = \frac{qK_n}{bh_1}, \text{ м,} \quad (29)$$

де  $h_1$  – товщина шару при розвантаженні, м;

$V_3$  – швидкість руху скрепера при розвантаженні, м/с;

$l_4$  – довжина шляху порожнього скрепера, м;

$V_4$  – швидкість руху порожнього скрепера, м/с;

$t_n$  – час на перемикання передач, с;

$t_{нов}$  – час на один поворот, 15–20 с.

### **Питання до самоконтролю**

- 1 Призначення скрепера.
- 2 Класифікація скрепера.
- 3 Від яких параметрів залежить тривалість циклу скрепера?
- 4 Від яких параметрів залежить змінна експлуатаційна продуктивність скрепера?
- 5 В чому вимірюється змінна експлуатаційна продуктивність?
- 6 З яких параметрів складається тривалість циклу скрепера?
- 7 У чому відмінність між причіпним та самохідним скрепером?

## Лабораторна робота 7

### Бульдозери з неповоротним та поворотним відвалом

#### 1 Мета роботи

Ознайомитися з призначенням, класифікацією, конструкцією і основними робочими параметрами бульдозерів. Навчитися правильно визначати експлуатаційну продуктивність бульдозера.

#### 2 Склад і послідовність виконання роботи

2.1 Коротко описати призначення бульдозерів і класифікацію бульдозерів:

- а) за призначенням;
- б) в залежності від тягового класу;
- в) за типом ходового обладнання;
- г) за конструкцією робочого органу;
- д) за типом системи управління відвалом.

2.2 Ознайомитися зі схемою бульдозера з неповоротним відвалом (рисунок 23) і проставити на ній позиції основних конструктивних елементів.

2.3 Ознайомитися зі схемою бульдозера з поворотним відвалом (рисунок 24) і проставити на ній позиції основних конструктивних елементів.

2.4 Ознайомитися зі схемою, наведеною на рисунку 25, і проставити на ній найменування основних робочих параметрів гусеничних бульдозерів.

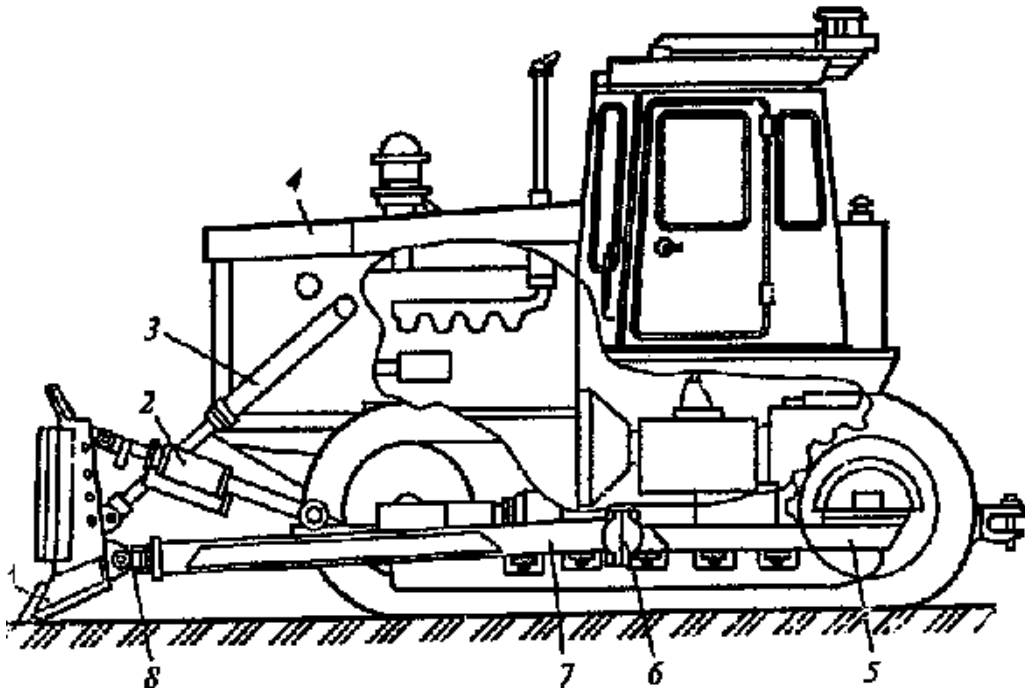
#### 3 Порядок індивідуального розрахунку

3.1 Варіанти і вихідні дані для виконання роботи наведено в таблиці 5.

3.2 Для свого варіанта за формулою (30) розрахувати змінну експлуатаційну продуктивність бульдозера, м<sup>3</sup>/зм

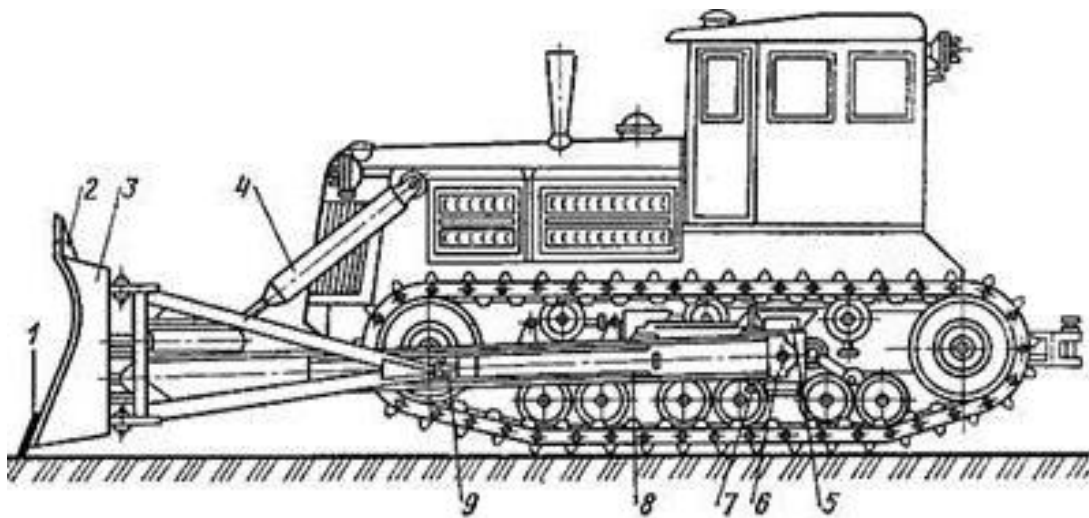
$$P_e = \frac{3600qK_{\sigma}T_{зм}}{T_{\psi}K_p}, \quad (30)$$





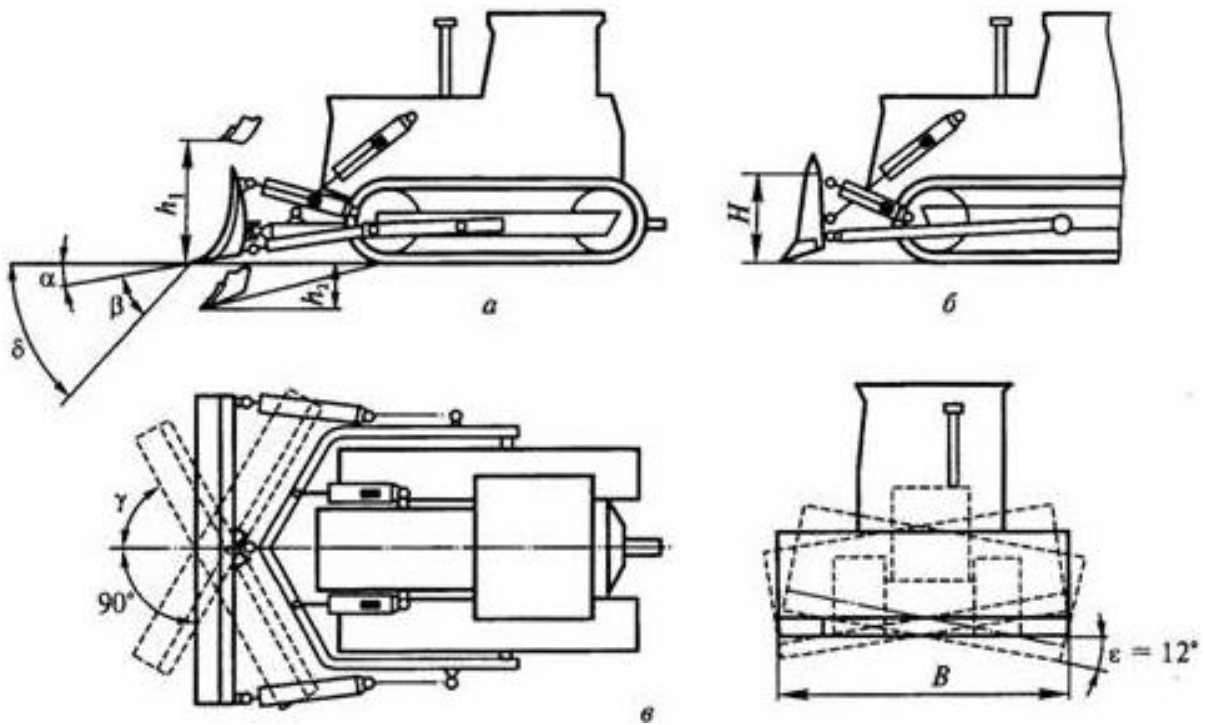
\_\_\_ – відвал; \_\_\_ – гідророзкід; \_\_\_ – гідроциліндри піднімання та опускання; \_\_\_ – базовий трактор; \_\_\_ – балка ходового пристрою; \_\_\_ – упряжні шарніри; \_\_\_ – букси; \_\_\_ – універсальні шарніри

Рисунок 23 – Бульдозер з неповоротним відвалом



\_\_\_ – ніж; \_\_\_ – козирок; \_\_\_ – відвал; \_\_\_ – гідроциліндри піднімання та опускання відвалу; \_\_\_ – напрямні повзуни опорних пальців; \_\_\_ – опорний шарнір; \_\_\_ – гідроциліндри перекошу відвалу; \_\_\_ – напрямні повзунів, штовхачів; \_\_\_ – повзун

Рисунок 24 – Бульдозер з поворотним відвалом



\_\_\_ – з поворотним відвалом; \_\_\_ – з неповоротним відвалом;  
 \_\_\_ – поперечний перекис відвалу; \_\_\_ – висота відвалу без козирка;  
 \_\_\_ – довжина відвалу; \_\_\_ – основний кут різання;  
 \_\_\_ – задній кут відвалу; \_\_\_ – кут загострення ножів; \_\_\_ – кут перекосу відвалу;  
 \_\_\_ – кут повороту відвалу у плані (у поворотних машин); \_\_\_ – висота піднімання відвалу над опорною поверхнею машин;  
 \_\_\_ – глибина опускання відвалу нижче опорної поверхні

Рисунок 25 – Основні параметри гусеничних бульдозерів

Таблиця 5 – Вихідні дані для розрахунку

Варіант	Марка бульдозера	Спосіб набору ґрунту	Дальність транспортування ґрунту $l_2$ , м	Вид ґрунту, що розробляється
1	2	3	4	5
1	ДЗ-53	Прямокутний	30	Сухий пілуватий суглинок
2	ДЗ-17	Клиновий	35	Важкий суглинок
3	ДЗ-54	Гребінчастий	40	Суха глина
4	ДЗ-18	Прямокутний	45	Супісок
5	ДЗ-19	Клиновий	50	Суглинок
6	ДЗ-27	Гребінчастий	55	Середній суглинок

Продовження таблиці 5

1	2	3	4	5
7	ДЗ-28	Прямокутний	60	Пісок вологий
8	ДЗ-18	Клиновий	65	Легкий супісок
9	ДЗ-109ХЛ	Гребінчастий	70	Пісок сухий
10	ДЗ-110ХЛ	Прямокутний	75	Пісок вологий
11	ДЗ-53	Клиновий	80	Легкий супісок
12	ДЗ-17	Гребінчастий	85	Супісок
13	ДЗ-54	Прямокутний	90	Суглинок
14	ДЗ-18	Клиновий	95	Середній суглинок
15	ДЗ-19	Гребінчастий	100	Сухий пилуватий суглинок
16	ДЗ-27	Прямокутний	105	Важкий суглинок
17	ДЗ-28	Клиновий	100	Суха глина
18	ДЗ-18	Гребінчастий	98	Супісок
19	ДЗ-109ХЛ	Прямокутний	96	Суглинок
20	ДЗ-110ХЛ	Клиновий	94	Сухий пилуватий суглинок
21	ДЗ-53	Гребінчастий	92	Важкий суглинок
22	ДЗ-17	Прямокутний	80	Суха глина
23	ДЗ-54	Клиновий	88	Супісок
24	ДЗ-18	Гребінчастий	86	Суглинок
25	ДЗ-19	Прямокутний	84	Середній суглинок
26	ДЗ-27	Клиновий	85	Пісок вологий
27	ДЗ-28	Гребінчастий	65	Легкий супісок
28	ДЗ-18	Прямокутний	68	Пісок сухий
29	ДЗ-109ХЛ	Клиновий	72	Пісок вологий
30	ДЗ-110ХЛ	Гребінчастий	86	Легкий супісок
<p>ПРИМІТКА – Додаткові дані для розрахунку експлуатаційної продуктивності бульдозера (технічна характеристика, робочі параметри, коефіцієнти наповнення ковша і розпушення ґрунту та ін.) приймаються за довідковою літературою [5] та наведені у додатках В, Г.</p>				

де  $q$  – геометричний об’єм ґрунту у призмі, яка переміщується бульдозером, м<sup>3</sup>;

$K_e$  – коефіцієнт використання робочого часу бульдозера, 0,75 – 0,8;

$T_{зм}$  – тривалість робочої зміни, год;

$T_u$  – час робочого циклу, с;

$K_p$  – коефіцієнт розпушення ґрунту;

$$T_u = \frac{l_1}{V_1} + \frac{l_2}{V_2} + \frac{l_3}{V_3} + t_p + t_a + t_n + 2t_{нов}, \text{ с}, \quad (31)$$

де  $l_1$  – довжина шляху накопичення ґрунту у відвалі, м;

$V_1$  – швидкість руху бульдозера при наборі ґрунту, м/с;

$l_2$  – довжина шляху транспортування ґрунту, м;

$V_2$  – швидкість руху бульдозера при транспортуванні ґрунту, м/с;

$l_3$  – довжина зворотного (порожнього) ходу, м;

$V_3$  – швидкість зворотного ходу, м/с;

$t_p$  – час на розвантаження відвалу, 8–10 с;

$t_a$  – час на піднімання відвалу в транспортне положення, 4 с;

$t_n$  – час на перемикання передач трактора, 5 с;

$t_{нов}$  – час на поворот кінці зворотного ходу, 10 с.

$$q = \frac{bH^2K_n}{2\text{tg}\varphi}, \quad (32)$$

де  $b$  – довжина відвалу, м;

$H$  – висота відвалу, м;

$K_n$  – коефіцієнт втрат ґрунту при транспортуванні;

$\varphi$  – кут природного укосу ґрунту, переміщуваного бульдозером ( $\varphi \approx 35 - 45^\circ$ );

$$K_n = 1 + 0,005l_2. \quad (33)$$

## **Питання до самоконтролю**

- 1 Призначення бульдозера та його класифікація.
- 2 Від яких параметрів залежить змінна експлуатаційна продуктивність бульдозера, в яких одиницях вимірюється?
- 3 Що таке призма волочіння?
- 4 З яких параметрів складається тривалість циклу бульдозера?
- 5 Основні параметри бульдозера.

## Список літератури

1 Железнодорожное строительство. Технология и механизация [Текст]: учеб. для вузов ж-д. трансп. – 2-е изд., перераб. и доп. / С.П. Першин, Н.А. Зензинов, М.А. Фищук, Г.Н. Шадрин; под ред. проф. С.П.Першина. – М.: Транспорт, 1991. – 399 с.

2 Комплексная механизация и автоматизация погрузочно-разгрузочных работ [Текст]: учеб. для вузов ж-д. трансп. / А.А. Тимошин, И.И. Мачульский, В.А. Голутвин, А.А. Клейнерман, В.И. Копірина; под ред. И.И.Мачульского, А.А.Тимошина. – М.: Маршрут, 2003. – 400 с.

3 Ресурсные элементные сметные нормы на строительные работы. Сборник 1. Земляные работы [Текст]: ДБН Д.2.2-1-99: утв. Приказом Госстроя Украины от 5.11.99 №270 и введ. с 1 января 2000 г.: взамен СНУ – 93 Сборник 1. – К.: Госстрой Украины, 2000. – 203 с.

4 Будівельна техніка [Текст]: навч. посібник / В.Л. Баладінський, О.М. Лівінський, Л.А. Хмара та ін. – К: Либідь, 2001. – 368 с.

5 Машины для земляных работ [Текст] / А.К. Рейш, С.М. Борисов, Б.Ф. Бандаков; под ред. С.П. Епифанова и др. – 2-е изд. перераб. и доп. – М.: Стройиздат, 1981. – 352 с.

## Додаток А

Таблиця А.1 – Робочі параметри і швидкості екскаваторів з прямою лопатою

Параметри	Марка екскаватора						
	ЭО-302Б	ЭО-303Б	ЭО-652Б	ЭО-1001А	ЭО-1252Б	ЭО-2503	ЭКГ-4,6
1 Місткість ковша, м <sup>3</sup>	0,4	0,4	0,65	1	1,25	2,5	4,6
2 Найбільший радіус різання на рівні стоянки $r$ , м	3	3	4,7	5	6,3	7,2	8,7
3 Найбільший практичний радіус різання $R$ , м	5,9	6,15	7,8	9	9,9	12,0	13,6
4 Найбільша практична довжина пересування $l_n$ , м	1,8	1,8	2,4	2,5	2,6	3,4	4,2
5 Найбільший практичний радіус вивантаження $R_B$ , м	5,4	5,4	7,1	8,3	8,9	10,8	12,3 5
6 Число обертів платформи екскаватора $n$ , об/с	7,48	6,91	6	7,15	4,75	4,15	3,5
7 Швидкість піднімання блока ковша $V_n$ , м/с	0,49	0,46	0,48	0,69	0,49	0,67	0,87
8 Висота напірного вала $H_{HB}$ , м	2,44	2,4	3,34	3,5	4	5,2	6,4
9 Тривалість робочого пересування екскаватора $t_{пер}$ , хв	2	2	2,5	3	3	4	5

Таблиця А.2 – Характеристика ґрунтів

Вид ґрунту, що розробляється	Об'ємна маса ґрунту $\gamma_0$ , т/м <sup>3</sup>
Піски: сухі	1,5...1,6
вологі	1,6...1,7
Легкий супісок	1,5...1,7
Супісок та суглинки	1,6...1,8
Суглинки: середній	1,6...1,8
сухий пилуватий	1,6...1,8
важкий	1,65...1,8
Глини	1,7...1,8

## Додаток Б

Таблиця Б.1 – Характеристика ескаваторів з обладнанням пряма лопата

Підвіска робочого обладнання	Марка ескаватора	Об'єм ковша, м <sup>3</sup>	$l_p$ , м	$R$ , м	$H_e$ , м	Радіус завантаження при висоті $H_e$ , м	$r$ , м	Радіус, що описується хвостовою частиною кабіни, м
Гнучка	ЭО-302Б	0,4	2,3	5,9	4,3	4,5	3,0	2,6
	ЭО-303Б	0,4	2,3	6,1	3,9	4,5	3,0	2,7
	ЭО-652Б	0,65	4,5	7,8	4,5	6,5	4,7	2,9
	ЭО-5111АС	1,0	4,9	8,4	6,0	6,0	4,8	3,5
	ЭО-1252Б	1,25	4,9	9,9	6,6	8,3	6,3	3,6
	ЭО-2503	2,5	6,1	12,0	7,0	10,2	7,2	5,0
	Э-302БС	0,4	2,3	7,2	5,6	5,4	4,2	2,6
	ЭО-10011Д	1,0	4,9	9,2	5,0	7,4	5,0	2,6
	ЭО-2505СА1	3,2	6,1	11,1	6,4	9,0	6,5	5,0
Жорстка	ЭО-2621А	0,25	2,55	4,7	3,3	3,0	1,95	2,7
	ЭО-4121	1,0/0,65	3,31	6,9	4,4	4,7	3,2	3,13
	ЭО-4123	0,8	2,93	7,4	5,4	4,1	2,5	2,7
	ЭО-4321	0,8	2,93	7,4	5,7	4,1	2,5	2,7
	ЭО-5122	1,6/2,0	3,31	8,9	5,1	4,6	4,7	3,1
	ЭО-6125	2,5	3,31	10,2	5,2	5,75	4,6	3,8

Таблиця Б.2 – Технічна характеристика автосамоскидів

Марка автосамоскида	Вантажо-підйомність, т	Висота завантаження $h_m$ , мм	Коля коліс $b$ , мм
ГАЗ-53Б	3,5	1990	1650
ЗИЛ-ММЗ-585Л	3,5	1810	1740
ЗИЛ-ММЗ-555	4,5	1900	1800
МАЗ-503	7,0	1950	1950
КрАЗ-265Б	11,0	2450	1950
БелАЗ-540А	27,0	3050	2800
БелАЗ-548	40,0	3460	2800



## Додаток В

Таблиця В.1 – Технічна характеристика скреперів

Параметри	ДЗ-5	ДЗ-11	ДЗ-12	ДЗ-13	ДЗ-20	ДЗ-23	ДЗ-30	ДЗ-33	ДЗ-357М	Д-458
Геометрична місткість ковша $q$ , м <sup>3</sup>	10	4,5	6	15	7	15	3	3	9	2,75
Ширина ковша скрепера $b$ , м	2,82	2,43	2,672	2,926	2,65	2,85	2,148	2,1	2,82	1,9
Товщина стружки ґрунту $h$ , м	0,22	0,13	0,32	0,35	0,3	0,35	0,15	0,2	0,15	0,15
Швидкість руху скрепера при наборі ґрунту $V_1$ , км/год	3,1	2,89	2,9	2,42	2,9	2,38	4,5	4,12	3,6	4,12
Швидкість руху навантаженого скрепера $V_2$ , км/год	4,10-6,5	4,68-7,04	4,5-6,4	3,65-4,49	4,5-6,4	3,65-4,40	5,4-6,7	5,6-6,3	3,6-8,8	5,6-6,3
Швидкість руху скрепера при розвантаженні $V_3$ , км/год	3,1-4,10	2,89-4,68	2,9-4,5	2,42-3,04	2,9-4,5	2,38-3,04	4,5-5,45	4,12-3,6	3,6-4,4	4,12-3,6
Швидкість руху порожнього скрепера $V_4$ , км/год	6,76-8,45	7,37-9,52	6,4-8,7	6,69-9,35	6,4-8,7	6,5-9,4	9,4-11,5	8,8-10,8	8,8-12,25	8,8-10,8
Товщина шару при розвантаженні $h_1$ , м	0,45	0,4	0,15-0,5	0,5	0,15-0,5	0,5	0,3	0,35	0,4	0,3

Таблиця В.2 – Коефіцієнт наповнення ковша  $K_n$

Умови роботи скрепера	Сухий, пухкий пісок	Супісок, середній суглинок	Важкий суглинок, глина
Без штовхача	0,5...0,7	0,8...0,95	0,65...0,75
Зі штовхачем	0,8...1,0	1,0...1,2	0,9...1,2

## Додаток Г

Таблиця Г.1 – Технічна характеристика бульдозерів

Параметри	ДЗ-17	ДЗ-18	ДЗ-19	ДЗ-27	ДЗ-28	ДЗ-53	ДЗ-54	ДЗ-109ХЛ	ДЗ-110ХЛ
Об'єм ґрунту, переміщуваного відвалом, м <sup>3</sup>	3,3	3,3	3,5	3,5	3,7	3,5	3,5	4,0	3,5
Довжина відвала $b$ , м	3,94	3,5	3,98	3,2	3,94	3,2	3,2	4,12	3,22
Висота відвала $H$ , м	1,1	1,0	1,0	1,3	1,0	1,2	1,2	1,17	1,3
Швидкість руху бульдозера при наборі ґрунту $V_1$ , км/год	2,4	2,4	2,4	3,6	3,6	2,4	2,4	3,6	3,6
Швидкість бульдозера при транспортуванні $V_2$ , км/год	6,4-10,1	6,4-10,1	6,4-10,1	8,8-12,25	8,8-12,25	6,4-10,1	6,4-10,1	8,8-12,25	8,8-12,25
Швидкість порожнього бульдозера $V_3$ , км/год	4,5-6,4	4,5-6,4	4,5-6,4	4,4-8,8	4,4-8,8	4,5-6,4	4,5-6,4	4,4-8,8	4,4-8,8

Таблиця Г.2 – Характеристика ґрунтів

Вид ґрунту, що розробляється	Коефіцієнт розпушення ґрунту $K_p$
Піски: сухі	1,00...1,20
вологі	1,10...1,20
Легкий супісок	1,10...1,20
Супісок та суглинки	1,20...1,40
Суглинки: середній	1,20...1,30
сухий пілуватий	1,30...1,40
важкий	1,20...1,30
Глини	1,20...1,30

Таблиця Г.3 – Основні параметри набору ґрунту

Спосіб набору ґрунту	Довжина шляху накопичення ґрунту у відвалі $l_1$ , м.
Прямокутний	6...10
Клиновий	6...6,5
Гребінчастий	6,5...8

## Додаток Д

### Титульний лист оформлення звіту лабораторних робіт

УКРАЇНСЬКИЙ ДЕРЖАВНИЙ УНІВЕРСИТЕТ ЗАЛІЗНИЧНОГО  
ТРАНСПОРТУ

БУДІВЕЛЬНИЙ ФАКУЛЬТЕТ

Кафедра “Колія та колійне господарство”

Секція "Проектування, технологія та організація будівництва і ре-  
конструкція залізниць"

#### ЖУРНАЛ

для лабораторних робіт з методичними вказівками з дисципліни

**“Технологія та механізація залізничного будівництва”**

для студентів спеціальності 273 “Залізничний транспорт”

денної форми навчання

#### ЧАСТИНА 1

Прізвище \_\_\_\_\_ Керівник \_\_\_\_\_

Студент групи \_\_\_\_\_ курсу \_\_\_\_\_

Варіант \_\_\_\_\_

Харків 20\_\_ р.



