

МИНИСТЕРСТВО ТРАНСПОРТА И КОММУНИКАЦИЙ
РЕСПУБЛИКИ БЕЛАРУСЬ
БЕЛОРУССКАЯ ЖЕЛЕЗНАЯ ДОРОГА
УЧРЕЖДЕНИЕ ОБРАЗОВАНИЯ
«БЕЛОРУССКИЙ ГОСУДАРСТВЕННЫЙ УНИВЕРСИТЕТ ТРАНСПОРТА»

*Посвящается 50-летию
электротехнического факультета*

ПРОБЛЕМЫ БЕЗОПАСНОСТИ НА ТРАНСПОРТЕ

МАТЕРИАЛЫ
X МЕЖДУНАРОДНОЙ НАУЧНО-ПРАКТИЧЕСКОЙ КОНФЕРЕНЦИИ
(Гомель, 26–27 ноября 2020 г.)

Часть 1

Под общей редакцией *Ю. И. КУЛАЖЕНКО*

Гомель 2020

УДК 656.08
ББК 39.18
П78

Редакционная коллегия:

Ю. И. Кулаженко (отв. редактор), **Ю. Г. Самодум** (зам. отв. редактора),
А. А. Ерофеев (зам. отв. редактора), **Т. М. Маруняк** (отв. секретарь),
Д. И. Бочкарев, К. А. Бочков, Т. А. Власюк, И. А. Еловой, Д. В. Леоненко,
В. Я. Негрей, В. М. Овчинников, А. А. Поддубный, А. В. Пулято, А. Г. Ташкинов

Рецензенты:

доктор технических наук, профессор **В. В. Кобищанов**
(Брянский государственный технический университет);
доктор технических наук, профессор **Ю. О. Пазойский**
(Московский государственный университет путей сообщения)

Проблемы безопасности на транспорте : материалы X Междунар.
П78 науч.-практ. конф. (Гомель, 26–27 ноября, 2020 г.) : в 5 ч. Ч. 1 / М-во
трансп. и коммуникаций Респ. Беларусь, Бел. ж. д., Белорус. гос. ун-т
трансп. ; под общ. ред. Ю. И. Кулаженко. – Гомель : БелГУТ, 2020. – 145 с.
ISBN 978-985-554-942-1 (ч. 1)

Рассматриваются информационная и функциональная безопасность систем автоматизации, телемеханики и связи; естественные науки в обеспечении безопасности транспортных систем.

Для ученых, преподавателей учебных заведений транспортного профиля, научных и инженерно-технических работников научно-исследовательских и проектных организаций, предприятий и учреждений транспорта и строительства.

УДК 656.08
ББК 39.18

ISBN 978-985-554-942-1 (ч. 1)
ISBN 978-985-554-941-4

© Оформление. БелГУТ, 2020

одного вывода). Также часто не указываются параметры настройки портов по умолчанию (подтягивание), что усложняет анализ при обрывах. Зачастую отсутствует информация о нагрузочной способности порта, что усложняет анализ его поведения при отказах.

Сложные ИС обычно рассматриваются на уровне функциональных блоков. Рассмотрение поэлементно затруднено, а в большинстве случаев невозможно. Однако для определения последствий отказов необходим анализ внутренней структуры блока, которая зачастую недостаточно детализирована.

Применение FMECA анализа позволяет на этапе проектирования скорректировать технические требования к ПО устройства, а при экспертизе установить правильность и целостность его функционирования. На основании маскируемых отказов можно выявить цепочку накапливаемых отказов, приводящую к опасному состоянию. Анализ цепочки позволяет рассчитать вероятность наступления опасного отказа. Большинство выявленных проблем решаются на этапе проектирования аппаратных средств и ПО при тесном взаимодействии с разработчиком микроэлектронной системы.

Таким образом, рассмотренные в докладе особенности FMECA анализа микроэлектронных СЖАТ повышают роль экспертной оценки. Поэтому при высоких требованиях по функциональной безопасности (SIL4) получение достоверной оценки требует высокой квалификации эксперта, который при неопределенности исходных данных должен оценить верхнюю границу показателей безопасности (интенсивность опасных отказов) и подтвердить соответствие этих показателей требованиям нормативных документов.

Список литературы

1 Николаева, Н. Г. FMEA – анализ видов и последствий отказов : учеб. пособие / Н. Г. Николаева, С. М. Горюнова. – Казань : КГТУ, 2007. – 93 с.

2 Скляр, В. В. Обеспечение безопасности АСУТП в соответствии с современными стандартами : метод. пособие / В. В. Скляр. – М. : Инфра-Инженерия, 2018.

УДК 656.256:519.683.7

ВЕРИФИКАЦИЯ МОДЕЛЕЙ АВТОМАТИЗИРОВАННОГО ПРОЕКТИРОВАНИЯ И ПРОГРАММИРОВАНИЯ СИСТЕМ ЖЕЛЕЗНОДОРОЖНОЙ АВТОМАТИКИ

А. Ю. КАМЕНЕВ, А. А. ЛАПКО, Е. В. ЩЕБЛЫКИНА

Украинский государственный университет железнодорожного транспорта, г. Харьков

Н. В. КАМЕНЕВА

Харьковское отделение филиала «Проектно-изыскательный институт железнодорожного транспорта» АО «Украинская железная дорога»

Расширение объёмов и сфер внедрения микропроцессорных систем железнодорожной автоматики (ЖА) на магистральном и промышленном транспорте предопределяет развитие методов и средств автоматизированного проектирования и программирования заложенных в них программно-аппаратных устройств. Классические системы автоматизированного проектирования (САПР) и автоматизации инженерных расчётов (САЕ) в своих стандартных библиотеках, как правило, не содержат необходимых символов, функций и методов, с помощью которых возможно проектирование и программирование (в том числе конфигурирование) систем управления различных производителей. В соответствии с этим необходима разработка отдельных методов и моделей выполнения этих задач, которые могут быть интегрированы с существующими САПР- и САЕ-системами.

В рамках последних исследований, проведённых в частности специалистами Украинского государственного университета железнодорожного транспорта в коллаборации со внешними стейкхолдерами, были разработаны методы, модели и средства автоматизированного проектирования и программирования систем ЖА, базируемые на графоаналитическом (в том числе графо-функциональном) представлении технологических объектов ЖА.

При этом реализация новых методов и технологий проектирования и программирования требует надлежащей верификации достоверности и адекватности заложенных в них моделей с позиции обеспечения надлежащей надёжности и безопасности функционирования устройств ЖА, являющихся продуктом указанных этапов разработки. В выполненных научно-прикладных исследованиях доказано, что для вложенных графо-функциональных моделей, закладываемых в САПР- и САЕ-

системы, ключевым критерием достоверности и адекватности является изоморфизм исходных и контрольных функциональных графов технологических объектов ЖА. При этом исходный граф является базовой геометрической моделью технологического объекта, а контрольный граф - визуализацией либо иной интерпретацией результатов работы САПР (САЕ). Таким образом, задача верификации сводится к формированию человеко-машинного интерфейса работы САПР- или САЕ-системы с визуализацией контрольного графа при последующем его анализе на предмет изоморфизма с исходным функциональным графом.

На примере системы микропроцессорной централизации (МПЦ) станции «Карapyши» регионального филиала «Юго-Западная железная дорога» АО «Украинская железная дорога» указанная задача решается на этапах производства и сертификации системы с участием ООО «Хартрон-Энерго», ООО «НПП «САТЭП», Харьковского отделения филиала «Проектно-изыскательный институт железнодорожного транспорта» АО «Украинская железная дорога» и Украинского государственного университета железнодорожного транспорта. Для автоматизированного программирования и испытаний системы МПЦ сформирована исходная графо-функциональная модель, в которой вершины определяют объекты управления и контроля (ОКК), а их вложенные функционалы – соответствующие статические свойства и динамические характеристики (рисунок 1). Рёбра при этом определяют исключительно связи между ОКК, в отличие от графо-параметрических моделей, которые применялись до недавнего времени с аналогичными целями.

Аналитическая интерпретация указанной геометрической модели с использованием функционально-топологических матриц смежности и метода прямых сумм, закладываемых в соответствующую САПР- или САЕ-систему, позволяет синтезировать необходимые программные средства и техническую документацию ЖА.

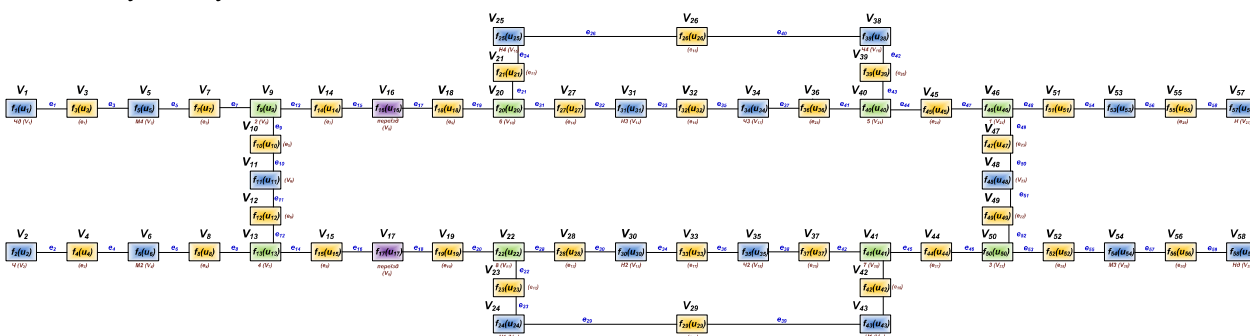


Рисунок 1 – Базовая графо-функциональная модель системы МПЦ станции «Карapyши»

Для верификации моделей (результатов автоматизированного проектирования и программирования) разработан отдельный модуль, который интегрируется с известными САПР- и САЕ-системами и позволяет визуализировать результат синтеза программно-технических средств. На примере МПЦ станции «Карapyши» результат работы указанного модуля приведен на рисунке 2.

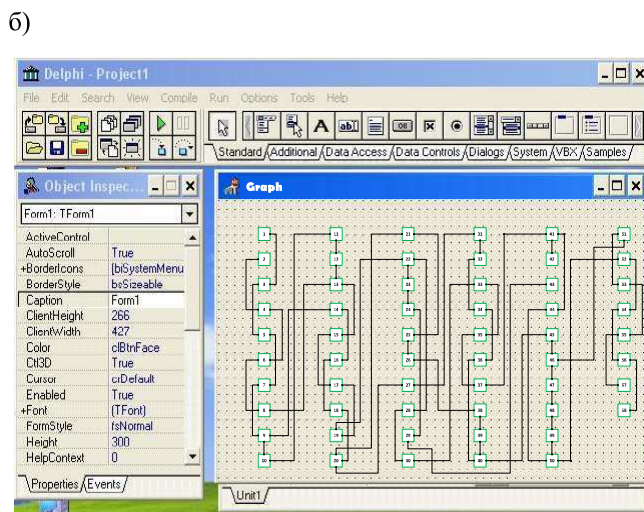
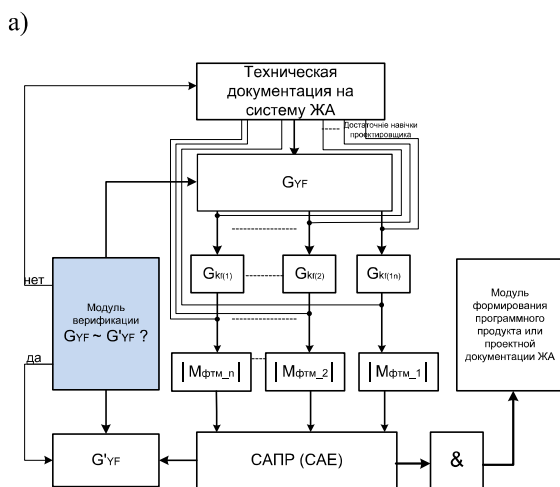


Рисунок 2 – Структура интеграции (а) и визуализация работы (б) модуля верификации САПР системы МПЦ станции «Карapyши»

Автоматизированное проектирование и программирование выполняется на основании составления компонент G_{kf} функционального графа G_{YF} , который сравнивается с контрольным графом G'_{YF} . Для каждой компоненты составляется исходный блок $|M_{фТМ}|$ функционально-топологической матрицы смежности (рисунок 2, а).

В центральной части рисунка 2, б приводится контрольный граф как результат визуализации результатов автоматизированного проектирования и программирования.

Из анализа графов, приведенных на рисунках 1 и 2, следует их изоморфизм, что является свидетельством корректного процесса выполненных проектных работ. В соответствии с этим сформированный программный продукт можно считать условно безопасным, который следует допускать к соответствующим испытаниям и прочим процедурам доказательства безопасности МПЦ.

Кроме этого, как показали исследования, применение графо-функциональных методов исходной интерпретации технологических объектов является более эффективным, по сравнению с графо-параметрическими методами с позиции ресурсоемкости и влияния на показатели эксплуатационной надежности систем ЖА. В частности, реализация новых методов позволяет сократить временные ресурсы на автоматизированное проектирование и программирование до четырех раз, увеличить глубину контроля устройств ЖА до двух раз, повысить эксплуатационную готовность систем ЖА до 18 % и сократить непродуктивный простой поездов до 16 %.

Таким образом, подтверждается целесообразность исследования и продолжения реализации его направлений.

УДК 625.8

ИНФОРМАЦИОННАЯ БЕЗОПАСНОСТЬ В СИСТЕМАХ ПЕРЕДАЧИ ЖЕЛЕЗНОДОРОЖНОГО ТРАНСПОРТА НА ОСНОВЕ СТЕГАНОГРАФИИ

В. М. КОВАЛЕНКО, С. Н. БЕЛАН

Государственный университет инфраструктуры и технологий, г. Киев, Украина

Введение. В настоящее время развитие стеганографии вызвано распространением персональных компьютеров мультимедийных приложений и развитием информационных систем, а также сетей общего пользования. Современную стеганографию правильно было бы называть компьютерной или цифровой стеганографией, так как скрытые сообщения обычно встраиваются в данные, представленные в некотором цифровом (электронном) формате [1–3].

Постановка проблемы. Основной проблемой обеспечения безопасности информационных компьютерных систем является задача ограничения круга лиц, имеющих доступ к конкретной информации, и защиты ее от несанкционированного доступа. В связи с быстрым развитием мультимедийных технологий возникает все большая потребность в защите прав и интеллектуальной собственности, представленной в цифровом виде, так как возможна кража и модификация сообщения при передаче или представлении информации. Поэтому одним из наиболее эффективных видов защиты мультимедийной информации является цифровой стеганографический способ защиты сообщения, который можно использовать в железнодорожных мультимедийных сетях связи для защиты сообщений.

Цель работы. Повышение объема передаваемой информации в мультимедийных сетях связи на железной дороге с помощью стеганографии на основе графических контейнеров.

Суть работы. Методы сокрытия информации в графических файлах базируются на модификации цифрового представления графических изображений, выступающих в роли контейнеров. В стеганографических системах в качестве контейнеров выступают оцифрованные изображения, так как они обладают свойствами, которые могут позволить произвести незаметное внедрение данных.

Суть метода замены наименее значащего бита Least Significant Bits (LSB) заключается в сокрытии информации путем изменения последних битов изображения [4]. Цифровые изображения являются собой матрицу пикселей. Цвет и яркость каждого пикселя представляется двоичным кодом. Младший значащий бит кода каждого пикселя изображения несет в себе меньше всего информации. Человек, обычно, не способен заметить изменение в этом бите, для него он является шумом и

СОДЕРЖАНИЕ

| | |
|--|---|
| Приветственное слово ректора университета <i>Ю. И. Кулаженко</i> | 3 |
| Приветственное слово Начальника Белорусской железной дороги <i>В. М. Морозова</i> | 4 |
| К 50-летию электротехнического факультета БелИИЖТа-БелГУТа. <i>Ф. Е. Сатырев, В. Г. Шевчук</i> | 5 |

ИНФОРМАЦИОННАЯ И ФУНКЦИОНАЛЬНАЯ БЕЗОПАСНОСТЬ СИСТЕМ АВТОМАТИКИ, ТЕЛЕМЕХАНИКИ И СВЯЗИ

| | |
|---|----|
| <i>Белан С. Н., Калэнская Г. Д., Лакатош В. Ф.</i> Защита данных в оперативных системах передачи железнодорожного транспорта | 6 |
| <i>Бочков К. А., Буй П. М.</i> Кибербезопасность автоматизированных систем управления ответственными технологическими процессами железнодорожного транспорта | 7 |
| <i>Буй П. М.</i> Актуальные вопросы обеспечения кибербезопасности на железнодорожном транспорте | 9 |
| <i>Бушуев С. В., Попов А. Н.</i> Возможности повышения пропускной способности железных дорог | 11 |
| <i>Галушко В. Н., Громыко И. Л.</i> Совершенствование релейной защиты и автоматики тяговых подстанций метрополитена на основе системы мониторинга электрических параметров | 13 |
| <i>Громыко Т. С., Вербенец Д. В.</i> Оценка безопасности системы 1С: Бухгалтерия для бюджетных учреждений | 14 |
| <i>Демуськов А. Б.</i> Один из подходов обеспечения информационной безопасности предприятия | 17 |
| <i>Ефанов Д. В., Абдуллаев Р. Б.</i> Методы синтеза самопроверяемых логических устройств на основе полиномиальных кодов | 18 |
| <i>Жигалин И. О., Хоменко С. И., Логвиненко И. В.</i> Особенности проведения ФМЕСА микрорелектронных систем железнодорожной автоматики и телемеханики | 20 |
| <i>Каменев А. Ю., Лапко А. А., Щеблыкина Е. В., Каменева Н.В.</i> Верификация моделей автоматизированного проектирования и программирования систем железнодорожной автоматики | 22 |
| <i>Коваленко В. М., Белан С. Н.</i> Информационная безопасность в системах передачи железнодорожного транспорта на основе стеганографии | 24 |
| <i>Комнатный Д. В.</i> Безопасность аппаратуры систем железнодорожной автоматики и телемеханики при воздействии электромагнитных помех | 26 |
| <i>Комнатный Д. В.</i> Учет ферромагнитных свойств стали при анализе процессов в рельсовых цепях | 28 |
| <i>Кузьмин В. С., Меркулов П. М.</i> Совершенствование нормативной документации для контрольных пунктов автоматической локомотивной сигнализации | 30 |
| <i>Кустов В. Ф.</i> Анализ нормативных показателей функциональной безопасности в стандартах железнодорожной автоматики | 32 |
| <i>Медведев Д. Д.</i> Автоматизированное рабочее место для расчета и анализа параметров рельсовых цепей ... | 34 |
| <i>Рязанцева Н. В., Азимов Г. Р., Стрилец В. Н.</i> Использование сервиса облачного хранилища для мониторинга и управления объектами в режиме реального времени | 35 |
| <i>Рязанцева Н. В., Жидкова Е. А.</i> Информационно-поисковая система выбора маршрута следования пассажира в региональном сообщении | 37 |
| <i>Харлап С. Н.</i> Сравнение методов расчета количественных показателей функциональной безопасности в Европейских нормах и ГОСТ | 39 |
| <i>Харлап С. Н., Занько Р. И.</i> Обзор локомотивных устройств обнаружения препятствий на железнодорожных путях | 41 |
| <i>Харлап С. Н., Катков В. Л.</i> Программное обеспечение для проведения анализа ФМЕСА микрорелектронных систем железнодорожной автоматики | 43 |
| <i>Харлап С. Н., Шишковиц В. П.</i> Система автоматического контроля зоны железнодорожного переезда | 44 |
| <i>Хоменко С. И., Залесовский В. А.</i> Методы обработки результатов измерений и протокол обмена данных измерительного устройства с персональным компьютером | 46 |
| <i>Хоменко С. И., Медведев Д. Д., Залесовский В. А.</i> Микропроцессорный измеритель параметров четырехполюсников | 48 |
| <i>Шаманов В. И.</i> Вопросы нормирования уровня помех от тягового тока на аппаратуру автоматики | 50 |
| <i>Шаманов В. И., Денежкин Д. В.</i> Контроль поперечной асимметрии сопротивлений рельсовых нитей | 52 |
| <i>Шевчук В. Г., Киселева С. В., Зюлева С. Н., Аскерко В. Ю.</i> Анализ причин повреждений кабельных линий связи | 54 |
| <i>Шевчук В. Г., Кулаженко А. Ю., Титов А. И.</i> Компьютерное моделирование воздействия шума при ограничении его спектра на сигнал НЧ-тракта железнодорожной радиостанции | 56 |
| <i>Шевчук В. Г., Сугако В. В.</i> Совершенствование технических нормативных правовых актов службы сигнализации и связи Белорусской железной дороги | 58 |