

МІНІСТЕРСТВО ОСВІТИ І НАУКИ УКРАЇНИ
Кременчуцький національний університет
імені Михайла Остроградського

ВІСНИК
Кременчуцького національного університету
імені Михайла Остроградського

Випуск 2/2022 (132)

- **Професійна освіта**
- **Економіка**
- **Менеджмент**
- **Екологія**
- **Комп'ютерні науки**
- **Прикладна механіка**
- **Матеріалознавство**
- **Галузеве машинобудування**
- **Електроенергетика,
електротехніка
та електромеханіка**
- **Електроніка**



Видавничий дім
«Гельветика»
2022

**ВІСНИК КРЕМЕНЧУЦЬКОГО НАЦІОНАЛЬНОГО УНІВЕРСИТЕТУ
ІМЕНІ МИХАЙЛА ОСТРОГРАДСЬКОГО**

Кременчук: КрНУ, 2022. Випуск 1 (132). 224 с.

РЕДАКЦІЙНА КОЛЕГІЯ

015 Професійна освіта

Беспарточна О. І., к. пед. н., доц., Україна
Загірняк М. В., д. т. н., проф., Україна
Осадча К. П., к. пед. н., доц., Україна
Осадчий В. В., д. пед. н., проф., Україна
Павленко О. О., д. пед. н., проф., Україна
Поясок Т. Б., д. пед. н., проф., Україна
Прошкін В. В., д. пед. н., проф., Україна
Emmerova Ingrid, Ph. D., Prof., Slovakia

051 Економіка

Гришко Н. Є., к. е. н., доц., Україна
Дружиніна В. В., д. е. н., доц., Україна
Маслак О. І., д. е. н., проф., Україна
Почтовюк А. Б., д. е. н., проф., Україна
Труніна І. М., д. е. н., проф., Україна
Ховрак І. В., д. е. н., доц., Україна
Mempel-Sniezyk Anna, D. Sc., Ass. Prof., Poland

073 Менеджмент

Загірняк Д. М., д. е. н., проф., Україна
Маслак О. І., д. е. н., проф., Україна
Почтовюк А. Б., д. е. н., проф., Україна
Пряхіна К. А., к. е. н., доц., Україна
Семеніхіна В. В., к. е. н., доц., Україна
Труніна І. М., д. е. н., проф., Україна
Dusek Jiri, Ph. D., Ass. Prof., Czech Republic

101 Екологія

Маренков О. М., к. біол. н., доц., Україна
Мальцева І. А., д. біол. н., проф., Україна
Никифоров В. В., д. біол. н., проф., Україна
Пасенко А. В., к. т. н., доц., Україна
Сакун О. П., к. т. н., доц., Україна
Харламова О. В., д. т. н., доц., Україна
Шмандій В. М., д. т. н., проф., Україна
Andras Peter, Ph. D., Prof., Slovakia

122 Комп'ютерні науки

Гученко М. І., д. т. н., проф., Україна
Істоміна Н. М., к. т. н., доц., Україна
Литвиненко В. І., д. т. н., проф., Україна
Оксанич І. Г., д. т. н., проф., Україна
Перекрест А. Л., д. т. н., доц., Україна
Хайрова Н. Ф., д. т. н., проф., Україна
Шевченко І. В., д. т. н., доц., Україна
Chejka Jiri., Ph. D., Ass. Prof., Czech Republic

131 Прикладна механіка

Воробйов В. В., д. т. н., проф., Україна
Кратковський І. Л., к. т. н., с. н. с., Україна
Курінний В. П., д. т. н., проф., Україна
Кулинич В. Д., к. т. н., Україна
Фролов О. О., д. т. н., проф., Україна
Чебенко В. М., д. т. н., проф., Україна
Iiash Nykolos, Ph. D., Prof., Romania

132 Матеріалознавство

Аргат Р. Г., к. т. н., доц., Україна
Драгобецький В. В., д. т. н., проф., Україна
Мороз М. М., д. т. н., проф., Україна
Пузир Р. Г., д. т. н., доц., Україна
Шаповал О. О., д. т. н., доц., Україна
Шлик С. В., к. т. н., доц., Україна
Praunseis Zdravko, Ph. D., Ass. Prof., Slovenia

133 Галузеве машинобудування

Васильковська К. В., к. т. н., доц., Україна
Лещенко С. М., к. т. н., доц., Україна
Петренко Д. І., к. т. н., доц., Україна
Нестеренко М. М., к. т. н., доц., Україна
Савелов Д. В., к. т. н., доц., Україна
Саленко Ю. С., д. т. н., проф., Україна
Vasiukov Dmytro, Ph. D., Prof., France

**141 Електроенергетика, електротехніка
та електромеханіка**

Загірняк М. В., д. т. н., проф., Україна
Калінов А. І., к. т. н., доц., Україна
Коренькова Т. В., д. т. н., проф., Україна
Прус В. В., д. т. н., проф., Україна
Родькін Д. Й., д. т. н., проф., Україна
Сінчук О. М., д. т. н., проф., Україна
Чорний О. П., д. т. н., проф., Україна
Miljavec Damian, D. Sc., Prof., Slovenia
Shtumberher Boian, Ph. D., Prof., Slovenia

171 Електроніка

Єрохов В. Ю., д. т. н., проф., Україна
Лозінський В. Б., к. т. н., доц., Україна
Оксанич А. П., д. т. н., проф., Україна
Притчин С. Е., д. т. н., проф., Україна
Когдась М. Г., к. т. н., доц., Україна
Критська Т. В., д. т. н., проф., Україна
Klyui M. I., D. Sc., Prof., China

ВИЗНАЧЕННЯ НАВАНТАЖЕНОСТІ ВАГОНА-ЦИСТЕРНИ ПРИ ЙОГО ЗАКРІПЛЕННІ В'ЯЗКИМИ СТЯЖКАМИ НА ПАЛУБІ ЗАЛІЗНИЧНОГО ПОРОМУ

Альона Ловська

доктор технічних наук, доцент,

доцент кафедри інженерії вагонів та якості продукції

Український державний університет залізничного транспорту пл. Фейербаха, 7, Харків, Україна, 61050,
alyonaLovskaya.vagons@gmail.com

ORCID: 0000-0002-8604-1764

Олексій Фомін

доктор технічних наук, професор,

професор кафедри "Вагони та вагонне господарство"

Державний університет інфраструктури та технологій вул. Кирилівська, 9, Київ, Україна, 04071,
fomin1985@ukr.net

ORCID: 0000-0003-2387-9946

Дмитро Скуріхін

кандидат технічних наук, доцент,

доцент кафедри інженерії вагонів та якості продукції

Український державний університет залізничного транспорту пл. Фейербаха, 7, Харків, Україна, 61050,
skurikhin@i.ua

ORCID: 0000-0002-1122-1234

Андрій Рибін

кандидат технічних наук,

старший викладач кафедри інженерії вагонів та якості продукції

Український державний університет залізничного транспорту пл. Фейербаха, 7, Харків, Україна, 61050,
rybinandrey2006@gmail.com

ORCID: 0000-0003-4430-8018

У статті висвітлено результати визначення навантаженості несучої конструкції вагона-цистерни при його закріпленні в'язкими стяжками на палубі залізничного порому. Розрахунок проведений для залізничного порому «Герой Плевень» з урахуванням гідрометеорологічних параметрів акваторії Чорного моря. Як прототип обрано вагон-цистерну моделі 15-1443-06 побудови ПАТ «Азовмаш». Встановлено, що при використанні між вагоном-цистерною та палубою в'язкого зв'язку можливо знизити величини прискорень, які діють на його несучу конструкцію на 30% у порівнянні з типовою схемою закріплення, тобто ланцюговими стяжками. Важливо зазначити, що при цьому робоча рідина у стяжці повинна мати коефіцієнт в'язкого опору від 1,75 кН·с/м до 4,1 кН·с/м. Проведено розрахунок на міцність несучої конструкції вагона-цистерни. При цьому застосовано метод скінчених елементів, який реалізовано в програмному комплексі SolidWorks Simulation. В якості розрахункового використано критерій Мізеса (IV енергетична теорія). Встановлено, що максимальні еквівалентні напруження в несучій конструкції вагона-цистерни складають близько 258 МПа і зосереджені в зоні радіального приливу вузла закріплення. Отже, отримана величина напружень не перевищує допустимих значень. Важливо сказати, що розраховані напруження на 25% нижчі за ті, що виникають в несучій конструкції вагона-цистерни з урахуванням закріплення типовими ланцюговими стяжками на палубі.

Результати проведених досліджень сприятимуть створенню напрацювань щодо проектування сучасних конструкцій вагонів-цистерн, адаптованих до безпечної експлуатації у міжнародному залізнично-водному сполученні та підвищенню ефективності залізнично-поромних перевезень.

Ключові слова: транспортна механіка, вагон-цистерна, несуча конструкція, динамічна навантаженість, міцність, залізнично-поромні перевезення.

АКТУАЛЬНІСТЬ РОБОТИ.

Тенденції розвитку міжнародних зовнішньоекономічних відносин між євроазіатськими державами диктують необхідність підвищення ефективності експлуатації транспортної галузі. З метою реалізації даної задачі доцільним є впровадження в перевізний процес комбінованих транспортних систем. Однією з найбільш успішних та перспективних транспортних комбінацій є залізнично-поромні перевезення.

На даний час залізничними поромами перевозяться майже всі типи вантажних вагонів. При цьому має місце тенденція зростання об'ємів перевезень наливних вантажів. Перевезення таких вантажів здійснюється здебільшого в вагонах-цистернах (рис. 1). Важливо сказати, що для забезпечення безпеки функціонування залізнично-поромних маршрутів значної уваги потребує технічна адаптація вагонів-цистерн до перевезень морем.

Порушення надійності закріплень вагонів-цистерн на палубах сприяє порушенню остійності залізничного порому та виникненню екологічній небезпеці перевезень.

Тому актуальним та першочерговим питанням постає необхідність визначення навантаженості вагонів-цистерн при перевезенні морем, технічна адаптація їх до взаємодії із засобами закріплень на палубах, а також корегування нормативних документів, які регламентують вимоги до проектування та розрахунків несучих конструкцій вагонів.

Дослідженню динамічної навантаженості, міцності та удосконаленню несучих конструкцій вагонів-цистерн присвячено чимало публікацій.

Так, визначення динамічної навантаженості несучої конструкції вагона-цистерни при маневрових операціях проводиться у роботі [1]. При складанні математичної моделі до уваги прийнято податливість наливного вантажу у котлі вагона-цистерни. Визначено критичні швидкості руху вагона-цистерни.

Дослідження динаміки вагона-цистерни з урахуванням переміщень наливного вантажу у котлі при експлуатаційних режимах наведено у роботі [2]. Сформовано математичну модель, яка дозволяє визначити вплив недоливу котла наливним вантажем на його динамічну навантаженість. Важливо сказати, що питанню дослідження динамічної навантаженості несучої конструкції вагона-цистерни при перевезенні залізничним поромом авторами не приділялося уваги.

Результати визначення максимальних еквівалентних напружень та деформацій у котлі вагона-цистерни з урахуванням різного рівня його завантаженості наведено у роботі [3]. Сформовано рекомендації щодо покращення показників міцності котла.

Удосконалення конструкції опорного пристрою вагона-цистерни для перевезень наливних вантажів наведено у роботі [4]. Розрахунок на міцність проведено за методом скінчених елементів, реалізовано в середовищі програмного комплексу Ліра. Однак при проведенні розрахунків на міцність не враховано навантажень, які можуть діяти на несучу конструкцію вагона-цистерни при перевезенні залізничним поромом.

Заходи щодо зменшення навантаженості транспортних засобів при перевезеннях на залізнич-

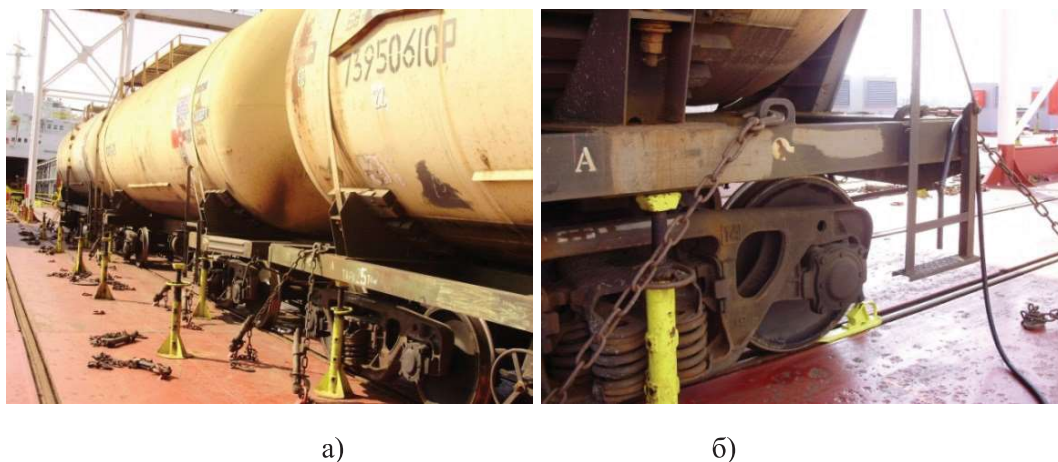


Рисунок 1 – Закріплення вагона-цистерни на палубі залізничного порому: а – зчеп вагонів-цистерн на палубі; б – розміщення ланцюгових стяжок

них поромках запропоновано в публікаціях [5; 6]. Авторами обґрунтовано впровадження податливих зв'язків між складовими частинами транспортних засобів та палубою. Разом із цим досліджень щодо зменшення навантаженості несучих конструкцій вагонів-цистерн не проводилося.

Розробка розрахунково-експериментальної методології для прогнозування надійної експлуатації вантажного рухомого складу висвітлюється у роботі [7]. Дослідження проведені стосовно вагона-цистерни з урахуванням залишкового напруження.

Визначенню основних аспектів безпеки при перевезенні наливних вантажів залізничним транспортом присвячено роботу [8]. Наведено результати моделювання викидів небезпечних вантажів із залізничних вагонів-цистерн. Однак у даних роботах не прийнято до уваги питання перевезень вагонів-цистерн на залізничних поромках морем.

У роботі [9] висвітлено результати математичного моделювання динамічної навантаженості вагона-цистерни при перевезенні залізничним поромом. До уваги прийнято випадок бортової хитавиці залізничного порому. При цьому враховано жорстке закріплення вагона на палубі. Важливо сказати, що авторами статті не запропоновано заходів щодо адаптації несучої конструкції вагона-цистерни до надійного закріплення на палубі.

Проведений літературний огляд дозволяє зробити висновки, що питання визначення динамічної навантаженості, міцності та адаптації несучих конструкцій вагонів-цистерн до перевезень залізничними поромками є актуальними.

Метою дослідження є визначення динамічних навантажень та основних показників міцності несучої конструкції вагона-цистерни при його закріпленні в'язкими стяжками на палубі залізничного порому. Для досягнення зазначеної мети визначені такі завдання:

- 1) провести математичне моделювання динамічної навантаженості несучої конструкції вагона-цистерни при його закріпленні в'язкими стяжками на палубі залізничного порому;
- 2) визначити основні показники міцності несучої конструкції вагона-цистерни.

МАТЕРІАЛ РЕЗУЛЬТАТИ ДОСЛІДЖЕНЬ

Для забезпечення надійності закріплення вагона-цистерни на палубі розроблено вузол несучої конструкції для взаємодії з ланцюговими стяжками [10]. З метою пом'якшення дії навантажень від ланцюгових стяжок на несучу конструкцію вагона пропонується здійснювати не жорсткий зв'язок між ними, а в'язкий, посередництвом встановлення спеціального пристрою – демпфера між кузовом та палубою [11].

Для визначення динамічної навантаженості несучої конструкції вагона-цистерни при його закріпленні на палубі в'язкими стяжками здійснено математичне моделювання. Для цього складено математичну модель коливань залізничного порому з вагонами-цистернами, розміщеними на ньому (1). Розрахункову схему наведено на рис. 2.

Для визначення динамічної навантаженості несучої конструкції вагона-цистерни при його закріпленні на палубі в'язкими стяжками здійснено математичне моделювання. Для цього складено математичну модель коливань залізничного порому з вагонами-цистернами, розміщеними на ньому (1). Розрахункову схему наведено на рис. 2.

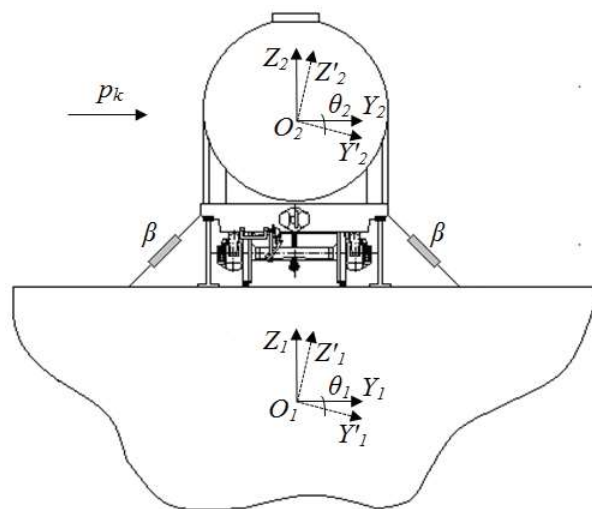


Рис. 2. Розрахункова схема для визначення динамічної навантаженості несучої конструкції вагона-цистерни

Модель враховує кутові переміщення залізничного порому відносно повздовжньої осі, а також вагона-цистерни відносно палуби.

$$\begin{cases} \frac{D}{12 \cdot g} \cdot (B^2 + 4 \cdot z_g^2) \cdot \ddot{q}_1 + \left(\Lambda_0 \cdot \frac{B}{2} \right) \cdot \dot{q}_1 = p' \cdot \frac{h}{2} + \Lambda_0 \cdot \frac{B}{2} \cdot \dot{F}(t), \\ I_k \cdot \ddot{q}_2 + \beta \cdot \frac{6}{2} \cdot \dot{q}_2 = p_k \cdot \frac{h_k}{2} + F_\beta, \end{cases} \quad (1)$$

де q_1, q_2 – узагальнені координати, що відповідають кутовому переміщенню навколо повздовжньої осі X , відповідно, залізничного порому та вагона-цистерни.

Для залізничного порому: D – вагове водовитіснення; B – ширина; h – висота борта; Λ_0 – коефіцієнт опору коливанням; z_g – координата центру ваги; p' – вітрове навантаження; $F(t)$ – закон дії зусилля, яке збуджує рух залізничного порому

з вагонами-цистернами, розміщеними на його палубах.

Для вагона-цистерни: I_k – момент інерції відносно повздовжньої осі; β – коефіцієнт в'язкого опору; v_k – ширина; p_k – вітрове навантаження на бокову проекцію; h_k – висота бокової проекції; F_β – момент сил, який виникає між несучою конструкцією та палубою.

Розрахунок проведений для залізничного порому «Герои Плевны» з урахуванням гідрометеорологічних параметрів акваторії Чорного моря. В якості прототипу обрано вагон-цистерну моделі 15-1443-06 побудови ПАТ «Азовмаш» (м. Маріуполь, Україна). При проведенні розрахунків на даному етапі дослідження не враховано переміщень наливного вантажу у котлі вагона-цистерни. Розв'язання математичної моделі (1) здійснено за методом варіації довільних постійних та підтверджено шляхом розв'язку за методом Рунге-Кутта в програмному комплексі MathCad. Стартові умови прийняті рівними нулю [12]. Встановлено, що загальна величина прискорення, яке діє на несучу конструкцію вагона-цистерни з урахуванням закріплення в'язкими стяжками на палубі, дорівнює $1,73 \text{ м/с}^2$ ($0,17g$). Отже, при використанні між вагоном-цистерною та палубою в'язкого зв'язку є можливим знизити величини прискорень, які діють на його несучу конструкцію на 30% у порівнянні з типовою схемою закріплення. Важливо зазначити, що при цьому робоча рідина у стяжці повинна мати коефіцієнт в'язкого опору від $1,75 \text{ кН}\cdot\text{с/м}$ до $4,1 \text{ кН}\cdot\text{с/м}$.

Отриману величину прискорення враховано при розрахунках на міцність несучої конструкції вагона-цистерни. Для цього побудовано просторову модель несучої конструкції вагона-цистерни в програмному комплексі SolidWorks. Розрахунок на міцність здійснено за методом скінчених елементів в програмному комплексі SolidWorks Simulation. В якості розрахункового використано критерій Мізеса (IV енергетична теорія). Закріплення несучої конструкції вагона-цистерни здійснюється за спеціальні вузли [10]. При складанні розрахункової схеми враховано, що на несучу конструкцію вагона-цистерни діє вертикальне навантаження P_σ , вітрове P_β , тиск наливного вантажу P_p , навантаження від ланцюгових стяжок P_c (рис. 3).

При створенні скінчено-елементної моделі

використовувалися ізопараметричні тетраедри, оптимальна кількість яких визначена за графоаналітичним методом [13]. Кількість елементів сітки складала 854729, вузлів – 272478, максимальний розмір елемента – 40 мм, мінімальний – 8 мм. Закріплення моделі здійснювалося в зонах обпирання на ходові частини, а також опорні поверхні механічних упор-домкратів. В якості матеріалу застосовано сталь марки 09Г2С. Проведені розрахунки показали, що максимальні еквівалентні напруження в несучій конструкції вагона-цистерни складають близько 258 МПа і зосереджені в зоні радіального приливу вузла (рис. 4). Отримана величина напружень не перевищує допустимих у відповідності до [14].

Необхідно сказати, що розраховані напруження на 25% нижчі за ті, що виникають в несучій конструкції вагона-цистерни з урахуванням закріплення типовими ланцюговими стяжками на палубі.

Результати проведених досліджень сприятимуть створенню напрацювань щодо проектування сучасних конструкцій вагонів-цистерн, адаптованих до безпечної експлуатації у міжнародному залізнично-водному сполученні, та підвищенню ефективності залізнично-поромних перевезень.

ВИСНОВКИ.

1. Проведено математичне моделювання динамічної навантаженості несучої конструкції вагона-цистерни при його закріпленні в'язкими стяжками на палубі залізничного порому. Загальна величина прискорення, яке діє на несучу конструкцію вагона-цистерни, дорівнює $1,73 \text{ м/с}^2$ ($0,17g$). Отже, при використанні між вагоном-цистерною та палубою в'язкого зв'язку є можливим знизити величини прискорень, які діють на його несучу конструкцію на 30% у порівнянні з типовою схемою закріплення.

2. Визначено основні показники міцності несучої конструкції вагона-цистерни. Максимальні еквівалентні напруження в несучій конструкції вагона-цистерни складають близько 258 МПа і зосереджені в зоні радіального приливу вузла для закріплення стяжок. Отримана величина напружень не перевищує допустимих. Важливо сказати, що отримані напруження на 25% нижчі за ті, що виникають в несучій конструкції вагона-цистерни з урахуванням закріплення типовими ланцюговими стяжками на палубі.

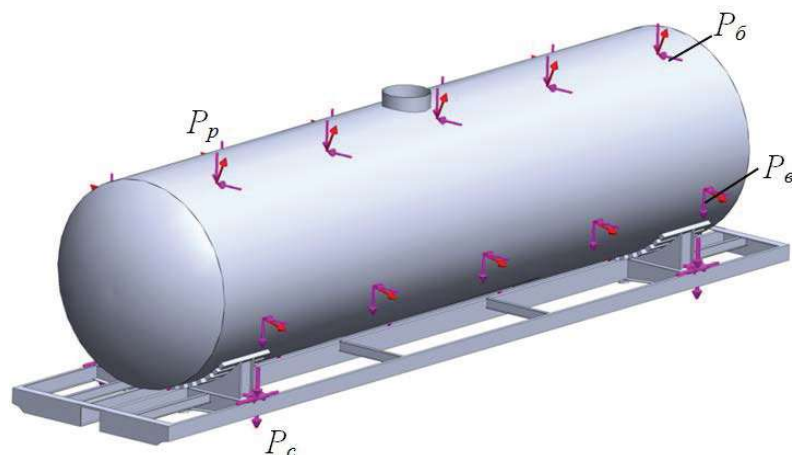


Рисунок 3 – Розрахункова схема несучої конструкції вагона-цистерни

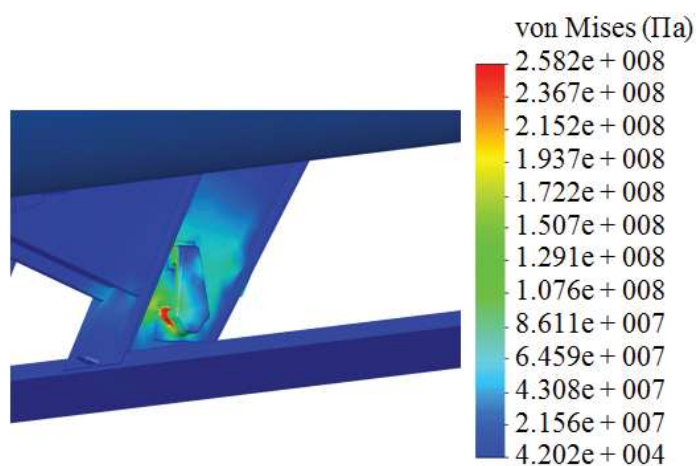


Рисунок 4 – Напружений стан несучої конструкції вагона-цистерни в зоні розміщення вузла для закріплення

ЛІТЕРАТУРА

1. Iman H. Ashtiani, Subhash Rakheja, Waiz Ahmed. Investigation of coupled dynamics of a railway tank car and liquid cargo subject to a switch-passing maneuver. *Proceedings of the Institution of Mechanical Engineers, Part F: Journal of Rail and Rapid Transit*. 2019. Vol 233, Issue 10. DOI:10.1177/0954409718823650.
2. Huailong Shi, Liang Wang, Brynne Nicolsen, Ahmed A. Shabana. Integration of geometry and analysis for the study of liquid sloshing in railroad vehicle dynamics. *Proc IMechE Part K: J Multi-body Dynamics*. 2017. Vol. 231(4). P. 608–629. DOI:10.1177/1464419317696418.
3. J. O. Trejo-Escandón, A. Leyva-Díaz, P. A. Tamayo-Meza, L. A. Flores-Herrera, J. M. Sandoval-Pineda. Study of the effect of liquid level on the static behavior of a tank wagon. *International Journal of Engineering Research and Science and Technology*. 2015. Vol. 4, No. 1. P. 18–25.
4. Glib Vatulia, Anatolii Falendysh, Yevhen Orel, Mykhailo Pavliuchenkov. Structural Improvements in a Tank Wagon with Modern Software Packages. *Procedia engineering*. 2017. Vol. 187. P. 301–307.
5. Lovska Alyona, Fomin Oleksij, Píštěk Václav, Kučera Pavel. Dynamic load and strength determination of carrying structure of wagons transported by ferries. *Journal of Marine Science and Engineering*. 2020. Vol. 8, 902, DOI:10.3390/jmse8110902.
6. Lovska Alyona, Fomin Oleksij, Píštěk Václav, Kučera Pavel. Dynamic load modelling within combined transport trains during transportation on a railway ferry. *Applied Sciences*. 2020. Vol. 10(16), 5710. DOI:10.3390/app10165710.
7. Valeriia Voropai. Development of a design-experimental methodology for the prediction of reliable exploitation of freight railway cars. *TRANSPORT PROBLEMS*. 2017. Vol. 12, Issue 3. DOI:10.20858/tp.2017.12.3.2

8. Beata Drzewieniecka, Marzena Nowak. Safety aspect in carriage of dangerous goods by railway transport. *New Trends in Production Engineering*. 2018. Vol. 1. Issue 1. P. 35–41. DOI:10.2478/ntp-2018-0004.

9. Fomin O., Vatulia G., Lovska A., Gerlici J., Kravchenko K. Determination of the Loading of the Carrying Structure of a Tank Wagon During Transportation by a Railway Ferry. *The International Journal on Marine Navigation and Safety of Sea Transportation*. 2021. Vol. 15, No. 2. P. 317–323. DOI:10.12716/1001.15.02.07.

10. Ловська А.О., Візняк Р.І. Вузол несучої конструкції кузова вагона для його закріплення відносно палуби залізнично-поромного судна: Пат. №108214 UA. МПК: B60P 3/06, B60P 7/135, B60P 7/08, B61F 1/12, B63B 25/00. № а201206115; заявл. 21.05.2012; опубл. 10.04.2015, Бюл. № 7.

11. O. Fomin, A. Lovska, I. Kulbovskiy, H. Holub, I. Kozarchuk, V. Kharuta. Determining the dynamic load-

ing on a semi-wagon when fixing it with a viscous coupling to a ferry deck. *Eastern-European Journal of Enterprise Technologies*. 2019. № 2/7(98). P. 6–12. DOI: 10.15587/1729-4061.2019.160456.

12. Lovska Alyona. Simulation of loads on the carrying structure of an articulated flat car in combined transportation. *International Journal of Engineering & Technology*. 2018. Vol. 7(4.3). P. 140–146.

13. Vatulia G. L., Lobiak O. V., Deryzemlia S. V. Rationalization of cross-sections of the composite reinforced concrete span structure of bridges with a monolithic reinforced concrete roadway slab. *IOP Conference Series: Materials Science and Engineering*. 2019, Vol. 664, 012014. DOI:10.1088/1757-899X/664/1/012014.

14. ДСТУ 7598:2014. Вагони вантажні. Загальні вимоги до розрахунків та проектування нових і модернізованих вагонів колії 1520 мм (несамохідних). Київ, 2015. 162 с.

DETERMINING THE LOAD OF A TANK CAR WHEN IT IS FIXED WITH VISCOUS TIES ON THE DECK OF A RAILWAY FERRY

Alyona Lovska

Doctor of Technical Sciences, Associate Professor, Associate Professor
Department of Wagon Engineering and Product Quality Ukrainian State University of Railway Transport
Feuerbakh sq., 7, Kharkiv, Ukraine, 61050, alyonaLovskaya.vagons@gmail.com
ORCID: 0000-0002-8604-1764

Oleksij Fomin

Doctor of Technical Sciences, Professor, Professor
Department of Cars and Carriage Facilities State University of Infrastructure and Technologies Kyrylivska str.,
9, Kyiv, Ukraine, 04071, fomin1985@ukr.net
ORCID: 0000-0003-2387-9946

Dmytro Skurikhin

PhD, Associate Professor, Associate Professor
Department of Wagon Engineering and Product Quality Ukrainian State University of Railway Transport
Feuerbakh sq., 7, Kharkiv, Ukraine, 61050, skurikhin@i.ua
ORCID: 0000-0002-1122-1234

Andrij Rybin

PhD, Senior Lecturer
Department of Wagon Engineering and Product Quality Ukrainian State University of Railway Transport Feuerbakh
sq., 7, Kharkiv, Ukraine, 61050, rybinandrey2006@gmail.com
ORCID: 0000-0003-4430-8018

Purpose. Determination of dynamic loads and main indicators of the strength of the supporting structure of the tank car when it is fixed with viscous ties on the deck of the **Methodology.** To determine the dynamic load of the supporting structure of the tank car when it is fixed on the deck with the help of viscous ties, mathematical modeling was carried out. For this purpose, a mathematical model of the oscillations of a railway ferry with wagons placed on it was created. The obtained acceleration value is taken into account when calculating the strength of the supporting structure of the tank car. **Results.** It was established that when using a viscous connection between the tank car and the deck, it is possible to reduce the magnitude of the accelerations that act on its supporting structure by 30% compared to the typical fastening scheme. The results of strength calculations showed that the maximum equivalent stresses in the supporting structure of the tank car are about 258 MPa and are concentrated in the area of the radial tide of the node for fastening. It is important to say that the calculated stresses are 25% lower than those occurring in the supporting structure of the tank car, taking into

account the fixing with typical chain ties on the deck. **Originality.** A mathematical model was formed to determine the dynamic loads acting on the supporting structure of the tank car, taking into account its fastening with viscous ties on the deck of the railway ferry. **Practical value.** The results of the conducted research will contribute to the creation of developments in the design of modern structures of tank cars, adapted to safe operation in international rail-water transport and increasing the efficiency of rail-ferry transportation.

Key words: transport mechanics, tank car, load-bearing structure, dynamic load, strength, railway and ferry transportation

REFERENCES

1. Iman H., Ashtiani, Subhash, Rakheja, Waiz, Ahmed. (2019). Investigation of coupled dynamics of a railway tank car and liquid cargo subject to a switch-passing maneuver. *Proceedings of the Institution of Mechanical Engineers, Part F: Journal of Rail and Rapid Transit*. Vol 233, Issue 10. DOI:10.1177/0954409718823650
2. Huailong, Shi, Liang, Wang, Brynne, Nicolsen, Ahmed A., Shabana. (2017). Integration of geometry and analysis for the study of liquid sloshing in railroad vehicle dynamics. *Proc IMechE Part K: J Multi-body Dynamics*. Vol. 231(4), pp. 608 – 629. DOI:10.1177/1464419317696418
3. J. O., Trejo-Escandón, A., Leyva-Díaz, P. A., Tamayo-Meza, L. A., Flores-Herrera, J. M., Sandoval-Pineda. (2015). Study of the effect of liquid level on the static behavior of a tank wagon. *International Journal of Engineering Research and Science and Technology*. Vol. 4, No. 1, pp. 18 – 25.
4. Glib, Vatulia, Anatolii, Falendysh, Yevhen, Orel, Mykhailo, Pavliuchenkov. (2017). Structural Improvements in a Tank Wagon with Modern Software Packages. *Procedia engineering*. Vol. 187, pp. 301 – 307.
5. Lovska, Alyona, Fomin, Oleksij, Píštěk, Václav, Kučera, Pavel. (2020). Dynamic load and strength determination of carrying structure of wagons transported by ferries. *Journal of Marine Science and Engineering*. Vol. 8, 902, DOI:10.3390/jmse8110902
6. Lovska, Alyona, Fomin, Oleksij, Píštěk, Václav, Kučera, Pavel. (2020). Dynamic load modelling within combined transport trains during transportation on a railway ferry. *Applied Sciences*. Vol. 10(16), 5710. DOI:10.3390/app10165710
7. Valeriia, Voropai. (2017). Development of a design-experimental methodology for the prediction of reliable exploitation of freight railway cars. *TRANSPORT PROBLEMS*. Vol. 12, Issue 3. DOI:10.20858/tp.2017.12.3.2
8. Beata, Drzewieniecka, Marzena, Nowak. (2018). Safety aspect in carriage of dangerous goods by railway transport. *New Trends in Production Engineering*. Vol. 1. Issue 1, pp. 35 – 41. DOI:10.2478/ntp-2018-0004
9. Fomin, O., Vatulia, G., Lovska, A., Gerlici, J., Kravchenko, K. (2021). Determination of the Loading of the Carrying Structure of a Tank Wagon During Transportation by a Railway Ferry. *The International Journal on Marine Navigation and Safety of Sea Transportation*. Vol. 15, No. 2, pp. 317 – 323. DOI:10.12716/1001.15.02.07
10. Lovska, A. O., Vizniak, R. I. (2012). Pat. No. 108214 UA. Vuzol nesuchoi konstruktsiyi kuzova vahona dlia yoho zakriplennia vidnosno paluby zaliznychno-poromnoho sudna [The node of the supporting structure of the car body for its fastening relative to the deck of the railway-ferry vessel]. MPK: B60P 3/06, B60P 7/135, B60P 7/08, B61F 1/12, B63B 25/00. No. a201206115; declared: 21.05.2012; published: 10.04.2015, Bul. No. 7. [in Ukrainian].
11. Fomin, O., Lovska, A., Kulbovskiy, I., Holub, H., Kozarchuk, I., Kharuta, V. (2019). Determining the dynamic loading on a semi-wagon when fixing it with a viscous coupling to a ferry deck. *Eastern-European Journal of Enterprise Technologies*. № 2/7 (98), pp. 6 – 12. DOI: 10.15587/1729-4061.2019.160456
12. Lovska, Alyona. (2018). Simulation of loads on the carrying structure of an articulated flat car in combined transportation. *International Journal of Engineering & Technology*. Vol. 7 (4.3), pp. 140 – 146.
13. Vatulia, G. L., Lobiak, O. V., Deryzemlia, S. V., Verevicheva, M. A., Orel, Ye. F. (2019). Rationalization of cross-sections of the composite reinforced concrete span structure of bridges with a monolithic reinforced concrete roadway slab. *IOP Conference Series: Materials Science and Engineering*. Vol. 664, 012014. DOI:10.1088/1757-899X/664/1/012014
14. DSTU 7598:2014. Vagoni vantazhni. Zagalni vimogi do rozrahunkiv ta proektuvannya novih i modernizovanih vagoniv koliyi 1520 mm (nesamohidnih) [Freight cars. General requirements for calculations and design of new and modernized wagons of 1520 mm gauge (non-self-propelled)]. Kyiv, 2015. 162 p. [in Ukrainian].

Стаття надійшла 23.05.2022