

**УКРАЇНСЬКИЙ ДЕРЖАВНИЙ УНІВЕРСИТЕТ
ЗАЛІЗНИЧНОГО ТРАНСПОРТУ**

**ФАКУЛЬТЕТ ІНФОРМАЦІЙНО-КЕРУЮЧИХ СИСТЕМ
ТА ТЕХНОЛОГІЙ**

**Кафедра автоматики та комп'ютерного телекерування
рухом поїздів**

МЕТОДИЧНІ ВКАЗІВКИ

**до лабораторних робіт
з дисципліни**

«ІННОВАЦІЙНІ СИСТЕМИ ТЕЛЕКЕРУВАННЯ ТА КОНТРОЛЮ»

Частина 1

Харків – 2024

Методичні вказівки розглянуто та рекомендовано до друку на засіданні кафедри автоматики та комп'ютерного телекерування рухом поїздів 29 березня 2024 р., протокол № 7.

Наведено опис, структурні схеми, приклади інтерфейсу оператора перших українських систем телекерування залізничними станціями «ТЕМП» та «Навігатор». Наведено індивідуальні завдання та методичні рекомендації до виконання лабораторних робіт, а також рекомендації до самостійного вивчення відповідних розділів курсу.

Методичні вказівки призначено для здобувачів вищої освіти другого (магістерського) рівня спеціальності 174 «Автоматизація, комп'ютерно-інтегровані технології та робототехніка», які вивчають дисципліну «Інноваційні системи телекерування та контролю» усіх форм навчання, є другим виданням, переробленим і доповненим.

Автор висловлює подяку Нейчеву Олегу Володимировичу за його вклад у дану роботу.

Укладач

старш. викл. М. В. Ушаков

Рецензент

проф. В. Ш. Хісматулін

ЛАБОРАТОРНА РОБОТА 1

Дослідження мікропроцесорної системи ДЦ «ТЕМП»

1.1 Мета роботи

1.1 Вивчити структуру і принцип дії мікропроцесорної диспетчерської централізації «ТЕМП».

1.2 Вивчити апарат керування АРМ ДСП системи ДЦ «ТЕМП», набути практичних навичок роботи з розпорядницьким комп'ютером центрального поста системи.

1.2 Загальні відомості

Мікропроцесорна диспетчерська централізація (МП ДЦ) призначена для керування рухом поїздів на магістральному і промисловому залізничному транспорті. Система містить функції традиційних систем диспетчерської централізації на залізничному транспорті, а також нові функції на основі передових інформаційних технологій [1].

МП ДЦ – це сучасна, відкрита модульна система, що легко адаптується до умов залізничних дільниць при проектуванні і реконфігурації (зміні колійного розвитку дільниць у процесі експлуатації).

Проектні рішення МП ДЦ розроблені для спільної роботи з існуючими релейними і мікропроцесорними пристроями залізничної автоматики без внесення змін у їхні алгоритми роботи.

МП ДЦ призначена для реалізації функцій керування і контролю розосередженими об'єктами і застосовується при диспетчеризації, автоматизації процесів керування рухом поїздів.

МП ДЦ дає змогу:

– здійснювати диспетчерський контроль і керування на дільниці при організації, перенесенні чи модернізації робочих місць диспетчерського апарату;

– керувати сусідніми станціями з опорної станції (міні-ДЦ);

– організовувати регіональні і/або дорожні центри диспетчерського керування з об'єднаних робочих місць диспетчерського апарату і включати їх в інформаційну мережу;

– передавати інформацію про стан розосереджених об'єктів керування і контролю у суміжні системи, а також у системи вищого рівня в реальному масштабі часу.

Функції МП ДЦ розподілені між сімома підсистемами:

- діалоговою;

- керування і контролю стану об'єктів систем залізничної автоматики і телемеханіки (СЗАТ);

- контролю оперативної поїзної ситуації на дільниці, моделювання і прогнозу виконання графіка руху поїздів;

- нормативно-довідкової інформації;

- автоконтролю і діагностики СЗАТ;

- протоколювання роботи;

- зв'язку.

Діалогова підсистема забезпечує: відображення інформації і взаємодію диспетчерського апарату з МП ДЦ дільниці; взаємодію з МП ДЦ сусідніх полігонів (дільниць, вузлів, великих сортувальних, дільничних і пасажирських станцій); взаємодію з іншими інформаційно-керуючими системами (телемеханіки, енергопостачання, АСОУП та ін.).

Підсистема керування і контролю стану об'єктів СЗАТ забезпечує: телесигналізацію, телекерування, автоматичне керування пристроями СЗАТ (разом з електричною централізацією стрілок і сигналів на станціях і автоматичним блокуванням на перегонах диспетчерської дільниці).

Підсистема контролю оперативної поїзної ситуації на дільниці, моделювання і прогнозування виконання графіка руху поїздів забезпечує: ведення моделей поїзного положення; аналіз і прогноз руху поїздів для визначення оптимальних місць їхнього обгону і схрещення.

Підсистема нормативно-довідкової інформації забезпечує: збереження даних; обробку постійних і умовно постійних даних (план і профіль колії, стан верхньої будови колії і штучних споруд, припустимі швидкості руху, довжини станційних колій, попередження та ін.).

Підсистема автоконтролю і діагностики пристроїв СЗАТ забезпечує підтримку параметрів надійності системи МП ДЦ і вірогідність командної і контрольної інформації на заданому рівні. Періодичне тестування окремих вузлів і модулів системи дає змогу виявляти відмову практично в момент її виникнення, локалізувати з точністю до модуля і максимально скоротити час відновлення системи.

Підсистема протоколювання роботи забезпечує: фіксацію керуючих впливів диспетчерського апарату; фіксацію поїзної ситуації; фіксацію збоїв функціонування апаратури МП ДЦ і сполучених систем; фіксацію результатів регламентних перевірок і діагностування системи після початкового завантаження і при відновленні після збоїв.

Підсистема зв'язку забезпечує взаємодію між частинами системи й іншими автоматизованими й автоматичними системами керування на залізничному транспорті.

1.3 Структура і режими роботи системи

Структура МП ДЦ (рисунок 1.1) ієрархічна, що забезпечує можливість використання системи на дільницях залізниць будь-якої конфігурації (лінійних, радіальних, мережних і сполучень їх) з виділенням рівнів центрального поста (ЦП) і лінійних пунктів (ЛП). Верхній рівень складає апаратура центрального поста, нижній – апаратура лінійних пунктів.

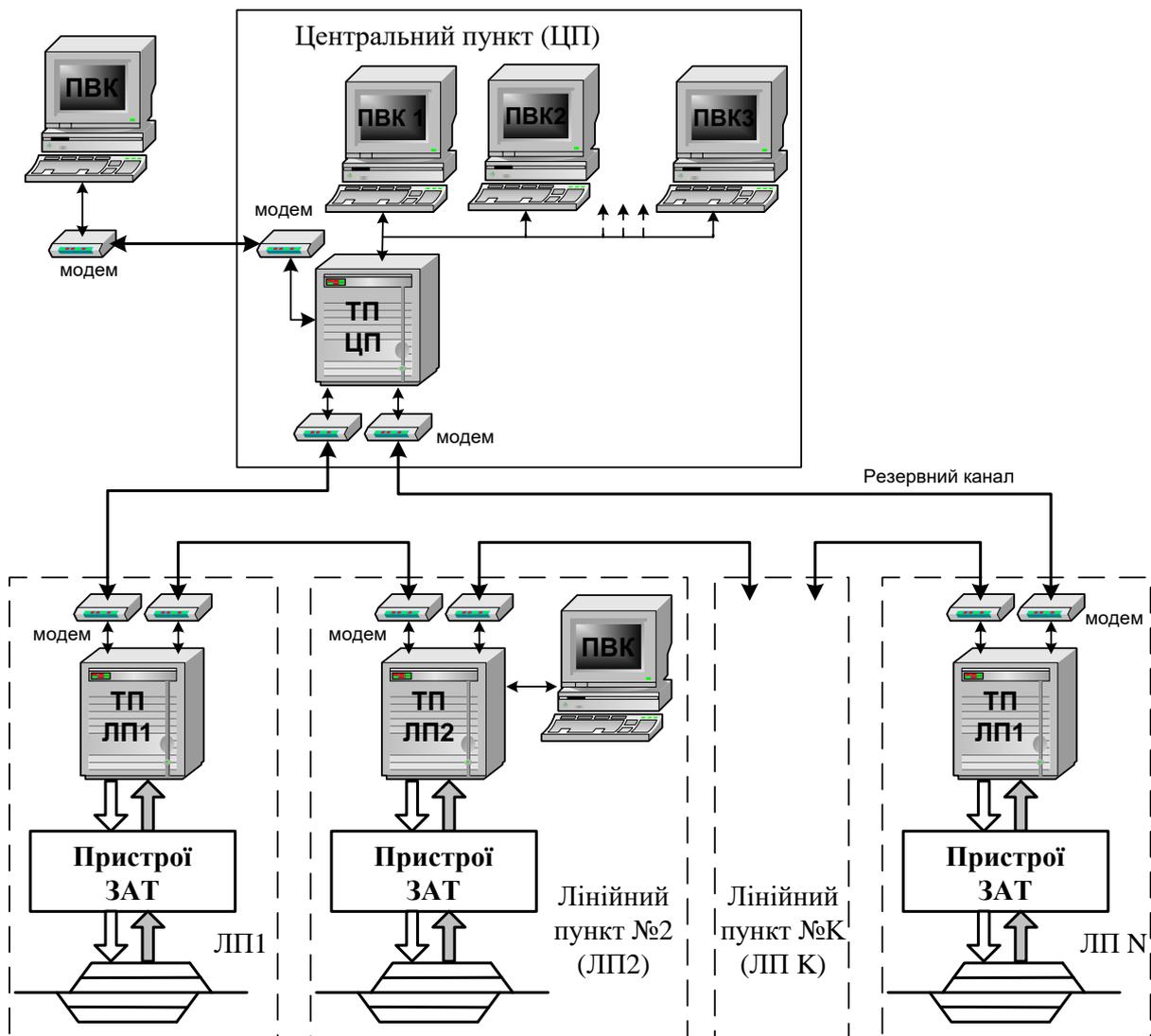


Рисунок 1.1 – Структура мікропроцесорної системи ДЦ «ТЕМП»

Центральний пост призначений для прийому інформації з лінійних пунктів про стан об'єктів керування і контролю; відображення стану об'єктів і оперативної поїзної ситуації; формування і передачі команд керування лінійними пунктами. ЦП складається з трансляційного пункту і пристроїв відображення і керування (ПК). Трансляційний пункт (ТП) – це програмно-апаратний комплекс, призначений для прийому, внутрішньої обробки і передачі командної і контрольної інформації в МП ДЦ.

Лінійний пункт призначений для зчитування даних про стан об'єктів керування і контролю; передачі даних про стан об'єктів на центральний

пост і відображення їх на ПВК лінійного пункту (якщо ЛП перебуває під керуванням ДСП); реалізації команд керування об'єктами, що надходять з ЦП або з ПВК лінійного пункту.

МП ДЦ «ТЕМП» являє собою мікропроцесорну систему керування зі спорадичним посиленням сигналу телекерування і спорадично-циклічною передачею (з безумовним контролем переданої і прийнятої інформації) сповіщувальних сигналів телесигналізації.

Телесигналізація. Дані про стан об'єктів контролю і керування ЛП виникають у результаті циклічного опитування стану всіх цих об'єктів. При зміні стану об'єкта трансляційний пункт ЛП визначає джерело сигналу (стрілка, світлофор, рейкове коло тощо) і кодує його стан. Після визначення номера об'єкта (кожен об'єкт має свій унікальний ідентифікаційний номер) ТП формує і надсилає сигнал телесигналізації на ЦП (а за наявності ПВК лінійного пункту – і на ПВК) з інформацією про новий стан об'єкта. Крім того, раз у дві хвилини трансляційний пункт ЛП надсилає сигнал ТС (опитуючи стан усіх об'єктів контролю і керування) незалежно від зміни стану об'єктів (циклічно-спорадичний спосіб передачі сигналу ТС), чим запобігає накопиченню похибок у відображенні інформації.

Сигнал ТС містить адресу одержувача (ТП ЦП) адресу відправника (ТП конкретного ЛП) та інформацію про стан об'єкта (-ів).

Телекерування. Керування об'єктами і лінійними пунктами МП ДЦ здійснюється з ПВК центрального поста або лінійного пункту. Сформовані команди керування ПВК ЦП передає (за допомогою ТП центрального поста) відповідному ТП лінійного пункту.

Сигнал телеуправління (ТУ) містить адресу одержувача (конкретного ТП ЛП), адресу відправника (ТП ЦП) та інформацію про команду.

Як під час передачі сигналів ТУ, так і під час передачі сигналів ТС повідомлення передається послідовно – від першого ТП ЛП до другого, від другого до третього і т. д. Так, наприклад, при передачі з центрального поста команди на встановлення маршруту на ЛПЗ, ТП ЦП формує і передає у лінію зв'язку сигнал ТУ, який містить адресу одержувача (код ЛП № 3). Вказаний сигнал ТУ приймається і оброблюється апаратурою ТП ЛП1, оскільки безпосередній зв'язок ТП ЦП має лише з ТП ЛП1. Якщо дешифрований код адреси одержувача не відповідає адресі ЛП1, прийняте повідомлення відновлюється і передається в лінію зв'язку між ЛП1 і ЛП2. Прийняте на ЛП2 повідомлення перевіряється аналогічно до розглянутого вище. Оскільки і в цьому разі адреса одержувача не відповідає адресі ЛП2, повідомлення відновлюється і передається в лінію зв'язку між ЛП2 і ЛП3. Лише на ЛП3 дешифрована адреса одержувача тотожна адресі ЛП3. ТП ЛП3 розпочинає дешифрацію і виконання власне команди.

Сигнали ТС передаються у зворотному порядку.

Завдяки вказаному алгоритму виключається наскрізне підсилення завад і забезпечується зв'язок між ЦП і лінійними пунктами диспетчерського кола, фактично, без обмеження дальності.

Регламентом передбачається п'ять режимів функціонування системи:

- диспетчерське керування;
- автономне керування;
- комбіноване керування;
- сезонне керування;
- резервне керування.

Диспетчерське керування – вид керування, за якого керування об'єктами станцій і регулювання рухом поїздів на ділянці здійснюється поїзним диспетчером.

Автономне керування – вид керування, за якого керування об'єктами станцій здійснюється черговим по станції з пристроєм відображення і

керування (ПВК), але для відкриття вихідних світлофорів на одноколійні перегони або на головні колії з двостороннім рухом необхідно одержати від поїзного диспетчера сигнал телекерування, що дозволяє відправлення.

Комбіноване керування – вид керування, за якого керування рухом поїздів по головних приймально-відправних коліях станцій здійснюється диспетчером, а іншими пересуваннями керує черговий по станції або з пристрою відображення і керування (ПВК), або з пульта електричної централізації.

Сезонне керування – вид керування, за якого керування об'єктами станцій здійснюється черговим по станції з пульта електричної сигналізації, але для відкриття вихідних світлофорів на одноколійні перегони або на головні колії з двостороннім рухом необхідно одержати від поїзного диспетчера сигнал телекерування, що дозволяє відправлення.

Резервне керування – вид аварійного керування, що використовується у разі відмовлення ДЦ, при якому керування об'єктами станції здійснюється черговим по станції з пульта електричної централізації.

Операторами МП ДЦ звичайно є: поїзний диспетчер, маневровий диспетчер, енергодиспетчер, диспетчер служби (дистанції) сигналізації і зв'язку та ін. Кожен з них має право формувати команди в межах своєї компетенції і відповідальності, тому всі операції, пов'язані з формуванням команд керування в МП ДЦ, відбуваються з визначенням повноважень на передачу даної команди даним оператором ПВК і з контролем можливості реалізації даної команди пристроями ТП лінійного пункту.

На станціях, що перебувають під керуванням ДНЦ, по каналу ТУ поїзний диспетчер може здійснювати:

- задання або скасування поїзних і маневрових маршрутів;
- маршрутне переведення стрілок без відкриття сигналів;
- дозвіл місцевого керування стрілками;

- дозвіл на відправлення;
- переведення апаратури ЛП у режим автодії сигналів (і скасування цього режиму);
- посилення відповідальних команд.

Необхідність у відповідальних командах виникає у зв'язку зі зняттям змінного чергування ДСП на станціях диспетчерського кола. За деяких відмов апаратури ЗАТ можуть виникнути значні затримки поїздів. До таких відмов можна віднести такі:

- хибна зайнятість якого-небудь рейкового кола одноколійного перегону, що виключає зміну напрямку руху на цьому перегоні в штатному режимі;
- хибна зайнятість ізолюваної секції встановлюваного маршруту (неможливе відкриття світлофора, що огорожує маршрут);
- порушення послідовності спрацьовування колійних реле після проходження поїзда і як наслідок – не розімкнутий маршрут;
- помилкова зайнятість стрілочної секції, що виключає можливість переведення стрілки.

Зменшення часу затримок поїздів на ділянках з диспетчерським керуванням можливе, якщо системи ДЦ зможуть передавати команди «Допоміжна зміна напрямку», «Відкриття запрошувального сигналу», «Штучне розмикання маршруту», «Допоміжне переведення стрілки». Оскільки при виконанні зазначених команд ряд блокувальних залежностей з систем інтервального регулювання руху поїздів (ІРРП) станцій і перегонів знімається, ці команди прийнято називати «**відповідальними**».

У разі виникнення перелічених вище відмов апаратури ЗАТ за наявності на станціях, що обмежують перегін, чергових по станціях, ДСП особисто або через помічників переконуються у вільності перегону, фактичній вільності секцій та ін., потім, зробивши відповідні записи в «Журналі...» і одержавши санкцію ДНЦ, зривають пломби з кнопок

допоміжного керування. Відповідальність за безпеку руху з цього моменту лягає на ДСП.

При диспетчерському керуванні посадових осіб, здатних оперативно виконати необхідні перевірки для забезпечення безпеки руху, немає. Диспетчер, перебуваючи за десятки, а то і сотні кілометрів від об'єктів керування, це завдання особисто вирішити не може. Таким чином, передача і виконання відповідальних команд становлять собою серйозну проблему як організаційного, так і технічного характеру. Проблеми організаційного плану пояснювалися вище. Технічні проблеми полягають у такому: при передачі простих команд із центрального поста на роздільні пункти існує небезпека трансформації таких команд у відповідальні, а отже, виникнення аварійних ситуацій. Фактично, вимоги щодо безпечності підсистем передачі і реалізації відповідальних команд у системах диспетчерського керування аналогічні до вимог до систем і підсистем ІРРП станцій і перегонів.

МП ДЦ «ТЕМП» здатна передавати такі відповідальні команди:

- «допоміжна зміна напрямку на дільницях з двостороннім автоблокуванням»;
- «допоміжне переведення стрілок при хибній зайнятості рейкового кола»;
- «штучне розмикання маршрутів»;
- «допоміжне відкриття переїздів».

Для забезпечення безпеки при використанні режиму «Відповідальні команди» передавання цих команд передбачається двома етапами. Перший етап являє собою посилення підготовчої серії з ЦП на ЛП і має закінчитись одержанням сповіщувального сигналу на ЦП про готовність до прийняття відповідальної команди апаратурою ДЦ лінійного пункту; другим етапом є безпосередня передача і виконання відповідальної команди. Для безпечного введення відповідальних команд в апаратуру ЕЦ звичайно

застосовуються спеціальні пристрої узгодження – модулі виводу відповідальних команд.

1.4 Опис лабораторного макета (імітатора АРМ ДСП)

При розробленні системи МП ДЦ «ТЕМП» як АРМ ДСП був обраний комп'ютер типу IBM-PC під керуванням операційної системи MS DOS. Тому для лабораторного макета використовується стандартний персональний комп'ютер типу IBM-PC зі стандартними периферійними пристроями і зі спеціальним програмним забезпеченням, що являє собою імітатор АРМ ДСП.

Для формування і введення команд як в імітаторі, так і в реальному АРМ ДСП використовується клавіатура. Нижче наведено деякі відомості щодо введення команд керування, які необхідно знати при виконанні цієї лабораторної роботи.

Після завантаження імітатора необхідно вибрати станцію, на якій буде виконуватися поїзна робота. Після вибору станції на моніторі з'явиться екран АРМ ДСП (рисунок 1.2).

Екран системи розбитий на такі функціональні частини:

План поїзної ситуації (загальний вигляд станції) є засобом відображення інформації про стан об'єктів на виконавчій станції і перегонах. Залежно від інтенсивності руху поїздів дільницями залізниці, обсягів інформації, яка передається підсистемою зв'язку, кількість контрольованих блок-ділянок, що візуалізуються, може збільшуватись або зменшуватись. На плані поїзної ситуації зеленим і білим (ділянки наближення і віддалення) кольором зображуються вільні блок-ділянки, а зайняті рухомими одиницями – червоним. План поїзної ситуації містить схематичний план станції, на якому відображується вільність або зайнятість станційних колій і стан вхідних і вихідних світлофорів.

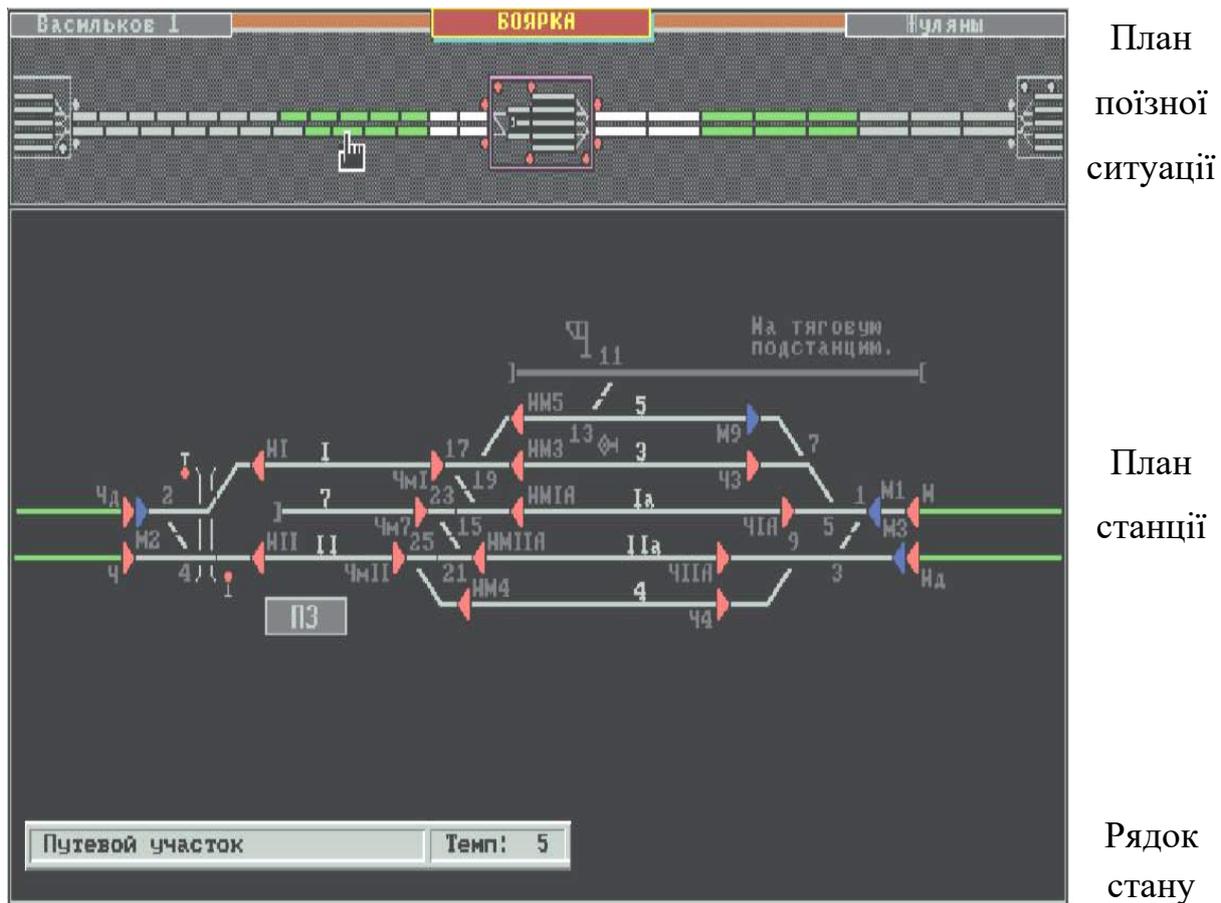


Рисунок 1.2 – Екран АРМ ДСП

План станції (докладний вигляд станції) є основним засобом відображення інформації, що надходить з виконавчої станції. Рисунок на цій панелі показує поїзну ситуацію, стан енергосистеми, попереджувальні знаки й інші додаткові параметри. На плані станції світлофори позначені у вигляді трикутників, колір трикутника відповідає кольорові сигнального показання світлофора. Незамкнуті в маршруті секції подано сірим кольором, замкнуті – виділяються білим. При зайнятті рухомою одиницею ізольованої секції на станції ця секція на екрані монітора забарвлюється в червоний колір.

Рядок стану містить інформацію про лічильники відповідальних команд, а також показує поточний робочий канал зв'язку. Також у рядку

стану вказується найменування обраного в даний момент об'єкта і режим роботи імітатора.

Для виконання дій, пов'язаних з введенням і виведенням інформації, в АРМ ДСП використовується курсор. Керування пересуванням курсора по плану поїзної ситуації і плану станції виконується за допомогою кнопок клавіатури «Вгору», «Униз», «Вліво» і «Вправо». Інформація про обраний об'єкт відображається у рядку стану.

На рисунку 1.2, як приклад, обрана станція «Боярка». На цій станції існує можливість встановлення як поїзних, так і маневрових маршрутів. Встановлення маршрутів може бути здійснене трьома можливими способами:

- від побіжного світлофора до побіжного світлофора;
- від побіжного світлофора до зустрічного світлофора;
- від побіжного світлофора на колію.

Для встановлення маршруту необхідно вибрати світлофор курсором і натиснути на клавішу «Enter». Обраний світлофор буде виділений блимаючими білими смугами. Потім необхідно в такий самий спосіб вибрати наступний світлофор або колію, на яку буде встановлено маршрут, і натиснути клавішу «Enter». Якщо всі дії виконано правильно і в належній послідовності, секції обраного маршруту будуть виділені білим кольором і світлофор відкриється (забарвиться в зелений колір).

Для скасування набору необхідно підвести курсор до виділеного (обраного першим) світлофора і натиснути клавішу «Enter», при цьому виділення зникає. У випадку скасування маршруту необхідно вибрати перший світлофор у маршруті і натиснути клавішу «Del». Скасування маршруту відбувається послідовно, спочатку світлофор закривається, а потім розмикаються секції в маршруті.

Для того щоб закрити попередньо відкритий світлофор, необхідно вибрати його курсором і натиснути на клавішу «Enter».

Індивідуальне переведення стрілок з одного положення в інше здійснюється за допомогою клавіш «+» і «-». Для переведення стрілки в плюсове положення необхідно вибрати її курсором і натиснути на клавішу «+», для переведення в мінусове положення «-».

Емулятор, крім вищевказаного, дає змогу імітувати рух поїзда по перегону і ізольованих секціях станції. Вмикання режиму імітації руху поїздів по дільниці здійснюється за допомогою клавіш «С», «V», «В» і «N». При натисканні цих клавіш провадиться імітація руху поїздів з перегонів у парному і непарному напрямках по правильних і неправильних коліях. Для керування швидкістю імітації руху необхідно вибрати темп. Вибір «швидкості руху» здійснюється за допомогою клавіш «Page Up» і «Page Down», а спостерігати за зміною можна по екрану і по рядку стану, де вказується темп імітації. Інструкція з користування імітатором викликається клавішею «F1».

1.5 Методика виконання роботи

1.5.1 Ознайомитись з інформацією, наведеною у розділах 2–4.

1.5.2 Користуючись комп'ютером лабораторного макета, ознайомитися з екраном АРМ ДСП системи МП ДЦ «ТЕМП», після чого виконати завдання, зазначені у таблиці 1.1 (за заданим варіантом).

1.5.3 За структурною схемою проаналізувати тракт передачі інформації з ЦП на ЛП (сигнал ТУ) і з ЛП на ЦП (сигнал ТС).

1.5.4 Вивчити схеми підключення модулів виводу сигналів ТУ і модулів вводу сигналів ТС до пристроїв ЕЦ, наведені у додатках до методичних вказівок.

1.5.5 Стисло описати Ваші дії та індикацію на моніторі при виконанні кожної команди за заданим варіантом.

Таблиця 1.1 – Індивідуальні завдання

Варіант	Назва станції	Переведення стрілки		Маршрут прийому	Маршрут відправлення	Імітація
		№ стр.	Полож.			
0	Боярка	15/17	–	парний на 4 колію	непарний з 5 колії	парний поїзд по неправ. колії
1	Боярка	2/4	+	непарний на Іа колію	парний з І колії	наскрізний пропуск поїзда
2	Боярка	19	–	парний на ІІ колію	непарний з Іа колії	завдання марш. при зан. секції
3	Боярка	1/3	+	непарний на ІІ колію	парний з ІІ колії	відправлення поїзда
4	Боярка	5	–	парний на 3 колію	непарний з 3 колії	парний поїзд
5	Боярка	7	+	парний на Іа колію	парний з 4 колії	непарний поїзд
6	Боярка	9	–	парний на 4 колію	непарний з Іа колії	наскрізний пропуск поїзда
7	Боярка	21/23	+	непарний на І колію	парний з І колії	непарний поїзд по неправ. колії
8	Боярка	25	–	непарний на Іа колію	непарний з 5 колії	непарний поїзд
9	Боярка	2/4	-	непарний на 5 колію	парний з І колії	парний поїзд

1.6 Зміст звіту

1.6.1 Назва і мета роботи.

1.6.2 Стислий опис структури системи і принципу її роботи.

1.6.3 Опис функцій, які виконує апаратура ТП-ЛП при прийомі сигналів ТУ(ТС) і під час формування сигналів ТС.

1.6.4 Часові діаграми роботи схем, наведених у додатку А (за завданням викладача).

1.7 Контрольні питання

1.7.1 Переваги мікропроцесорних систем ДЦ порівняно з релейно-контактними.

1.7.2 Які підсистеми містить МП ДЦ? Їхнє призначення?

1.7.3 Призначення і функції, що виконуються апаратурою трансляційних пунктів центрального поста і лінійних пунктів.

1.7.4 Які існують режими функціонування МП ДЦ?

1.7.5 Способи формування сигналів ТУ і ТС.

1.7.6 Структура кодів ТУ і ТС.

1.7.7 Які команди може передавати поїзний диспетчер на ЛП?

1.7.8 Які команди належать до відповідальних? Чому?

1.7.9 Способи забезпечення безпеки при передачі і виконанні відповідальних команд.

1.7.10 Пояснити, якими способами можна встановлювати маршрути в ДЦ «ТЕМП».

1.7.11 Як забезпечується необхідна дальність зв'язку між ЦП і ЛП?

1.7.12 Пояснити роботу схем сполучення ЕЦ і ДЦ з введення контрольної інформації на ЛП (формування сигналу ТС).

1.7.13 Пояснити роботу схем сполучення ЕЦ і ДЦ з виведення командної інформації на ЛП.

1.7.14 Призначення безпечних пристроїв узгодження, вимоги до них.

1.7.15 За структурною схемою пояснити роботу системи МП ДЦ при передачі сигналів ТУ і ТС.

ЛАБОРАТОРНА РОБОТА 2

Дослідження мікропроцесорної системи кодового керування «НАВІГАТОР»

2.1 Мета роботи

1 Вивчити структуру і принцип дії мікропроцесорної системи кодового керування «НАВІГАТОР».

2 Дослідити роботу АРМ ДСП системи «НАВІГАТОР».

3 Придбати практичні навички роботи оператора АРМ ДСП.

4 Вивчити схеми сполучення системи «НАВІГАТОР» із пристроями ЕЦ.

2.2 Загальні відомості

Мікропроцесорна система кодового керування «НАВІГАТОР» (МСКК «НАВІГАТОР») призначена для телекерування окремими станціями, групою станцій, віддаленими районами станцій, роз'їздами, блокпостами й іншими пристроями. Система розрахована на функціонування під керуванням ДСП, дальність зв'язку між постом керування й об'єктами керування обмежена (до 15 км), ємність системи з керування і контролю не перевищує 800 двопозиційних об'єктів. Наведені технічні дані характерні, скоріше, для міні-ДЦ, ніж для ДЦ, тому МСКК «НАВІГАТОР» не слід вважати системою диспетчерської централізації в традиційному розумінні. Разом з тим МСКК є потужним засобом підвищення ефективності роботи залізничного транспорту і знаходить широке застосування як на магістральному, так і на промисловому залізничному транспорті України. Впровадження МСКК дає змогу скоротити оперативний персонал (чергових) на станціях, роз'їздах, блокпостах (виконавчих станціях) шляхом передачі їхніх функцій керування і контролю персоналові сусідньої або опорної

(розпорядницької) станції; поліпшити умови роботи працівників служби руху; підвищити їхню відповідальність за свої дії, а отже, підвищити безпеку руху поїздів. Інформація про ситуацію на виконавчій станції може передаватися по телемеханічному каналу зв'язку поїзному або вузловому диспетчеру [2].

2.3 Структура, основні функції і принцип дії

МСКК складається з двох комп'ютерів, що працюють під керуванням спеціального базового і прикладного програмного забезпечення і з'єднані каналами зв'язку – основним і резервним. Один з комп'ютерів розташований на розпорядницькій станції, другий – на виконавчій станції. За допомогою розпорядницького комп'ютера оперативний персонал розпорядницької станції здійснює керування виконавчою станцією і контролює стан пристроїв: колій, стрілок, світлофорів та ін. Структурну схему МСКК «НАВІГАТОР» наведено на рисунку 2.1.

При введенні оператором розпорядницької станції (РС) команд керування (введення здійснюється за допомогою клавіатури (КЛ) або маніпулятора (М) типу «миша») центральний процесор (ЦП) розпорядницького комп'ютера формує відповідну команду телекерування (ТУ). Для підвищення надійності (безвідмовності) системи передача здійснюється двома лініями зв'язку. При нормальній роботі використовується основна лінія зв'язку (ЛЗО), а при несправності або обриві основної використовується резервна лінія (ЛЗР). Безпосередню передачу сигналів ТУ-ТС у лінії зв'язку здійснюють модеми (МО або МР). Команда, що посилається в лінію, приймається модемами виконавчої станції і передається в блок центрального процесора (БЦП). БЦП дешифрує команду ТУ і забезпечує автоматичне формування послідовності команд для встановлення заданого маршруту (або будь-якої іншої команди) з додатковою перевіркою правильності дії пристроїв

МСКК, ЕЦ і маніпуляцій чергового по станції. Потім команди керування через модулі виводу (МВ) виконавчого комп'ютера (ВК) передаються в систему електричної централізації для виконання.

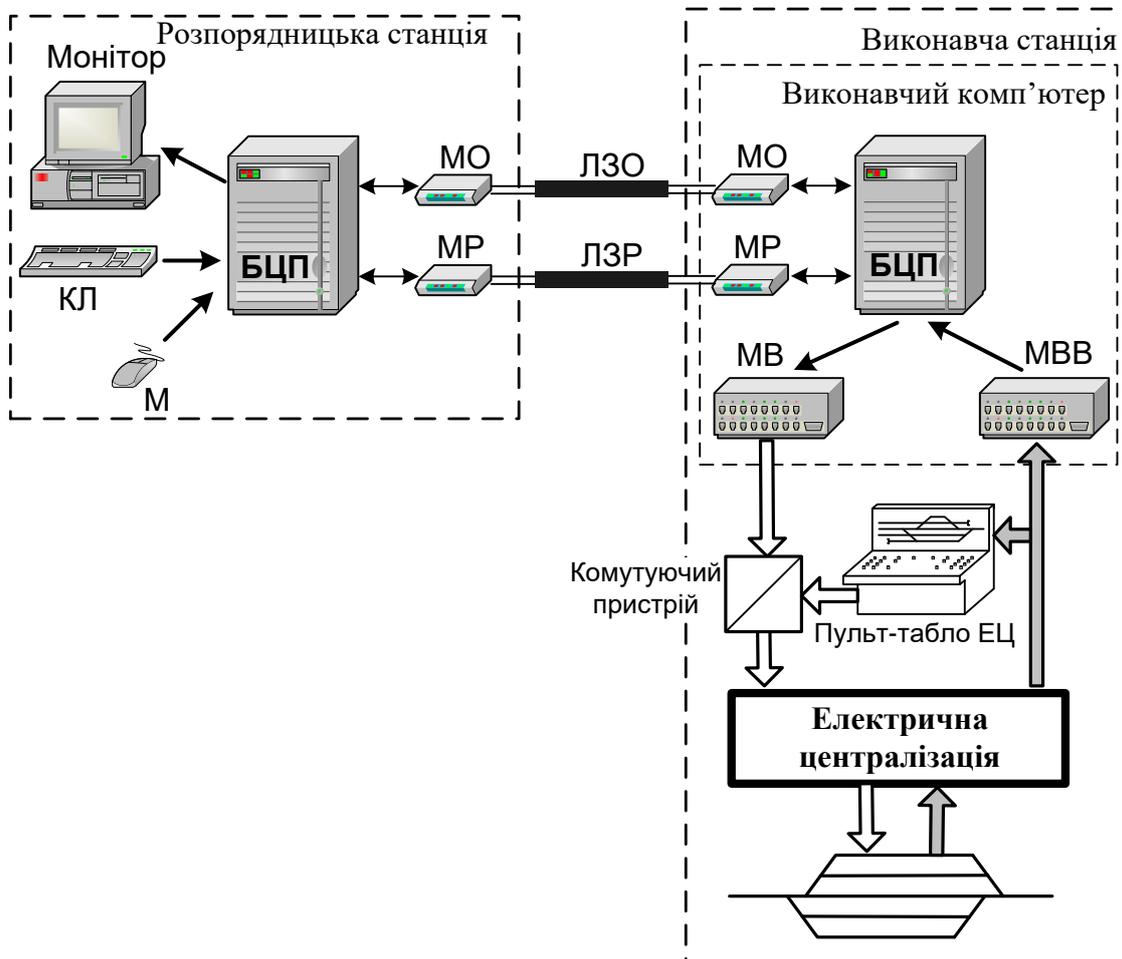


Рисунок 2.1 – Структурна схема МСКК «НАВІГАТОР»

Збирання інформації про стан станційних пристроїв виконавчої станції ВС (колій, стрілок, світлофорів і ін.) здійснюється циклічно. БЦП виконавчого комп'ютера опитує через модулі вводу (МВВ) стан контрольованих об'єктів і перевіряє наявність новизни. Якщо відбулася зміна стану хоча б одного об'єкта, формується сигнал ТС (спорадичний спосіб передачі) і передається на розпорядницьку станцію.

МСКК «НАВІГАТОР» у частині безпеки належить до другої групи, тобто до систем, від дії яких безпека руху поїздів безпосередньо не залежить. Передача сигналів ТУ для реалізації наказів щодо керування стрілками і світлофорами здійснюється шляхом замикання електричних кіл, еквівалентних натисканню кнопок пульт-табло ЕЦ. Відповідальність за безпеку за таких принципів сполучення МСКК з ЕЦ несуть пристрої електричної централізації.

Технічні засоби МСКК являють собою стандартне устаткування, спеціалізація якого досягається спеціальним програмним забезпеченням, а також спеціальним обладнанням, до якого належать (дивись рисунок 2.1):

М – модеми;

МВ – модулі виводу команд ТУ;

МВВ – модулі вводу сигналів ТС.

Модеми (модулятори-демодулятори) на передавальній стороні перетворюють машинний цифровий код у сигнал з метою оптимальної завадозахищеної передачі останнього лінією зв'язку, а на станції прийому – для зворотного перетворення. Модеми забезпечують роботу в режимах – симплекс, напівдуплекс, повний дуплекс відповідно до міжнародного стандарту СС1ТТ V.21 зі швидкістю обміну 300 Бод.

Модулі виводу сигналів ТУ (МВ) є кінцевими пристроями реалізації наказів ТУ виконавчого комп'ютера. Вони служать для сполучення на виконавчій станції комп'ютера з пристроями системи електричної централізації. МВ забезпечують комутацію електричних кіл постійного струму з індуктивним навантаженням (насамперед електромагнітних реле). Максимальна кількість МВ (по 24 виходи керування кожний) – 32 шт.

Модулі вводу сигналів ТС (МВВ) призначені для збору інформації про стан об'єктів виконавчої станції для формування сигналів ТС. При цьому вони забезпечують узгодження контрольованих пристроїв

електричної централізації з комп'ютером. Максимальна кількість модулів ТС (по 24 входи кожний) – 32 шт.

Регламентом передбачаються такі режими функціонування системи:

- телекерування;
- автоматичне встановлення маршрутів;
- передача відповідальних команд ТУ;
- автономне керування.

Режим «Телекерування» забезпечує керування виконавчою станцією з розпорядницької станції.

Режим «Автоматичне встановлення маршрутів» – режим автоматичного формування послідовності сигналів ТУ для встановлення маршрутів пропуску або схрещення поїздів на виконавчій станції після заняття поїздом певної ділянки і при дотриманні низки умов: наприклад, відповідності часу прибуття поїзда, що відслідковується, графікові руху; вільності секцій маршруту та ін. Керування роботою виконавчої станції в цьому режимі відбувається без участі, але під контролем чергового по розпорядницькій станції.

Режим «Передача відповідальних команд ТУ» призначений для керування виконавчою станцією в умовах деяких несправностей пристроїв СЦБ (помилкова зайнятість перегонів, стрілочних секцій, порушення порядку розмикання маршруту та ін. (дивись лаб. роботу 1)).

Режим «Автономне керування» – забезпечує можливість керування пристроями ЕЦ виконавчої станції за допомогою пульт-табло (дивись рисунок 2.1). Переключення в режим автономного керування здійснюється натисканням на пульт-табло виконавчої станції кнопки, що пломбується.

До команд режиму «Телекерування» належать:

- переведення стрілки;
- замикання/розмикання стрілок;
- задання/скасування маршруту;

- альтернативне задання маршруту;
- альтернативне скасування маршруту;
- зміна напрямку руху по перегону;
- керування станом переїзду;
- скасування перекриття сигналу;
- керування режимом живлення ламп світлофорів;
- керування режимом ДСН на перегоні;
- керування роз'єднувачем енергопостачання;
- керування резервним випрямлячем;
- керування маневровою колонкою;
- керування пристроєм сповіщення монтерів колії;
- виклик персоналу до засобів зв'язку;
- скидання сигналізатора заземлення;
- встановлення/видалення попереджувального знака;
- перегляд журналу;
- одержання довідки.

У режимі передачі відповідальних команд ТУ забезпечується передавання таких «Відповідальних команд» з розпорядницької станції на виконавчу:

- штучне розмикання секцій маршрутів;
- аварійна зміна напрямку руху при хибній зайнятості перегонів;
- штучна дача прибуття.

Виконання «Відповідальної команди» фіксується програмним лічильником з відображенням на екрані й у пам'яті БЦП розпорядницької станції. Передавання «Відповідальних команд» ТУ здійснюється з використанням таких організаційно-технічних заходів, що підвищують безпеку руху при їхній реалізації:

- дворазове формування «Відповідальних команд» ТУ з попередженням чергового про небезпеку його неправильних дій;

- фіксація в пам'яті ПК поїзної ситуації, дій чергового, команд ТУ і поточного часу;

- керування пристроями ЕЦ з використанням спеціальної схеми.

Система забезпечує реєстрацію і зберігання на жорсткому диску комп'ютера розпорядницької станції інформації:

- про всі сигнали ТУ з позначенням часу передачі, поїзної ситуації і режиму керування при цьому;

- збої в роботі каналу зв'язку та інші несправності.

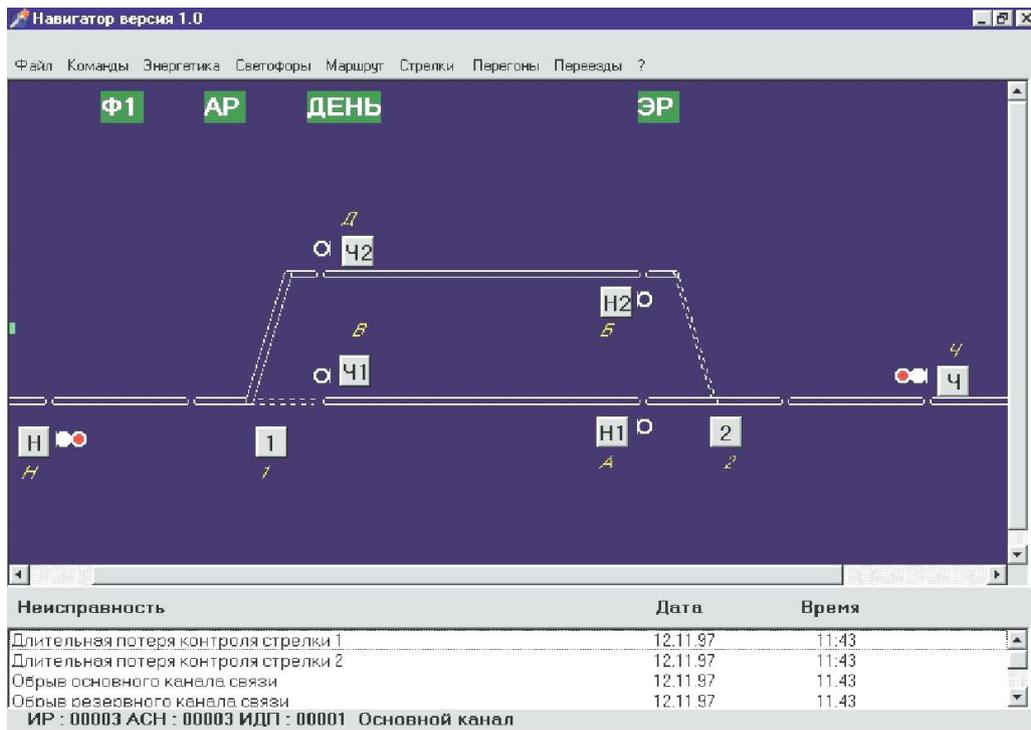
Ця інформація захищена від стирання, корекції і несанкціонованого доступу. Термін її збереження – не менше одного місяця.

2.4 Опис лабораторного макета (імітатора АРМ ДСП)

У МСКК «НАВІГАТОР» як АРМ ДСП розпорядницької станції використовується промисловий комп'ютер типу ІВМ-РС під керуванням операційної системи MS Windows, що дає змогу організувати зручне спілкування користувача з ПЕОМ. Лабораторний макет реалізований з використанням персонального комп'ютера типу ІВМ-РС зі стандартними периферійними пристроями і зі спеціальним програмним забезпеченням, що являє собою імітатор АРМ ДСП. Імітатор складається з ПО комп'ютера розпорядницької станції і ПО імітатора виконавчої станції. Для користування інтерфейсом і введення команд у систему застосовується як клавіатура, так і маніпулятор типу «миша».

Нижче подано деякі відомості щодо введення команд керування, які необхідно знати при виконанні цієї лабораторної роботи.

У результаті завантаження імітатора на екрані монітора АРМ ДСП (рисунок 2.2) має з'явитися мнемосхема виконавчої станції.



Рядок
меню

План
станції

Панель
несправностей

Рядок
стану

Рисунок 2.2 – Экран АРМ ДСП

Экран системы разбитый на такие функциональные части:

Рядок меню содержит все команды, необходимые для управления станцией.

План станции – мнемосхема колеевого развития станции, на которой отображается поезда ситуация, стан энергосистемы, предупредительные знаки и другие дополнительные сведения. На плане станции размещены виртуальные «кнопки» управления станцией, которые служат для быстрого выбора с помощью манипулятора «мышь» команд восстановления маршрутов, перевода стрелок, смены направления движения на перегонах и др.

Панель неисправностей служит для отображения определенной неисправности. Добавление и удаление строки неисправности с панели выполняется автоматически. Названия неисправности, время и дата ее возникновения и устранения фиксируются в журнале.

Рядок стану містить інформацію про лічильники відповідальних команд, а також показує поточний робочий канал зв'язку. Розшифровка скорочень лічильників відповідальних команд:

ИР

(искусственных размыканий) – лічильник штучних розмикань;

АСН

(аварийной смены направлений) – лічильник аварійної зміни напрямку;

ИДП

(искусственных дач прибытия) – лічильник штучних дач прибуття.

Всі операції в АРМ ДСП виконуються за допомогою маніпулятора «миша».

Переведення стрілки можна здійснити двома способами: за допомогою «кнопки» відповідної стрілки на *плані станції* або користуючись пунктом *Стрілки* в *Рядку меню*. Розглянемо перший.

Для цього за допомогою «миші» необхідно вибрати і натиснути кнопку керування стрілкою, розташовану біля стрілки на плані станції. Це приведе до появи діалогового вікна керування стрілкою (рисунок 2.3).

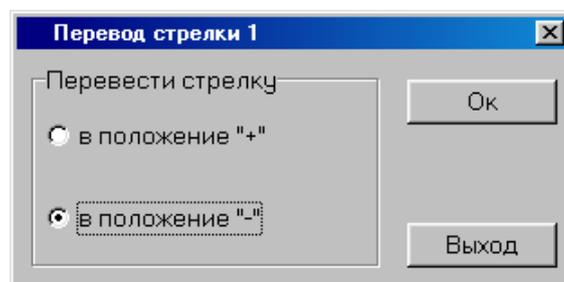


Рисунок 2.3

У цьому вікні прапорець опції нового становища стрілки буде автоматично встановлений на передбачуваний варіант переведення. Якщо становище, установлене системою, не відповідає необхідному, за допомогою «миші» вибрати необхідний варіант і натиснути кнопку «Ок».

Задання/скасування маршруту також здійснюється за допомогою маніпулятора «миша». Для цього слід натиснути кнопку керування світлофором, від якого буде задаватися або скасовуватися маршрут, а потім кнопку світлофора, до якого буде задаватися або скасовуватися маршрут. Це приведе до появи діалогового вікна задання/скасування маршруту (рисунок 2.4).

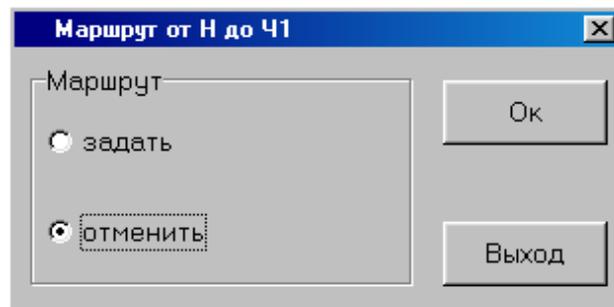


Рисунок 2.4

У цьому вікні прапорець опції команди (задання або скасування) автоматично буде встановлений на передбачувану операцію. Якщо варіант, заданий прапорцем опцій, не підходить, то кнопкою «миші» по потрібному варіанту необхідно задати відповідну операцію і натиснути кнопку «Ок».

У системі МСКК «НАВІГАТОР» передбачена можливість задання/скасування маршруту зі списку доступних маршрутів на станції (рисунок 2.5). Виконання цієї операції починається з вибору пункту *Маршрут у Рядку меню*.

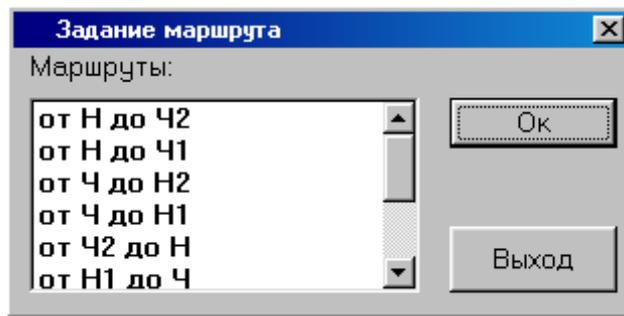


Рисунок 2.5

Установлення режиму живлення ламп світлофорів починається з вибору напису *Енергетика* в *Рядку меню*.

2.5 Методика виконання роботи

2.5.1 Користуючись комп'ютером лабораторної установки, ознайомитися з екраном системи МСКК «НАВІГАТОР», після чого виконати команди, передбачені варіантом, зазначеним у таблиці 2.1 (за вказівкою викладача).

2.5.2 За структурною схемою проаналізувати роботу передавальної апаратури розпорядницької станції; прийом, дешифрування і виконання на лінійному пункті команди ТУ, виділеної в заданому варіанті.

2.5.3 Аналогічно проаналізувати тракт передачі сигналів ТС і відображення інформації на центральному пункті.

2.5.4 Стисло описати результати аналізу за попередніми пунктами.

2.5.5 Стисло описати Ваші дії та індикацію на моніторі при виконанні кожної команди за заданим варіантом.

2.5.6 Користуючись додатковою літературою [3, 4], проаналізувати роботу схем узгодження МСКК і ЕЦ, наведених у додатках А – К.

Таблиця 2.1 – Індивідуальні завдання

Варі- ант	Переведення стрілки		Маршрут 1		Маршрут 2		Режим живлення ламп на станції		
	№ 1	№ 2	Задати	Скасу- вання	Задати	Скасу- вання	День	Ніч	ДСН
1	+	-	НП на 1 колію	так	ЧО на 2 колію	так	так		
2	-	+	НП на 2 колію	так	ЧО на 1 колію	так			так
3	-	+	ЧП на 1 колію	так	НО на 2 колію	так		так	
4	-	-	ЧП на 2 колію	так	НО на 1 колію	так			
5	+	+	НП на 1 колію	так	ЧО на 2 колію	так	так		
6	-	+	НП на 2 колію	так	ЧО на 1 колію	так		так	
7	+	-	ЧП на 1 колію	так	НО на 2 колію	так			
8	-	-	ЧП на 2 колію	так	НО на 1 колію	так			так

2.6 Зміст звіту

2.6.1 Назва і мета роботи.

2.6.2 Стислий опис структури системи і принципу її роботи.

2.6.3 Стислий запис результатів аналізу тракту передачі сигналів ТУ–ТС і алгоритму виконання команд ТУ на виконавчій станції.

2.6.4 Часові діаграми роботи схем, наведених у додатку А (за завданням викладача).

2.7 Контрольні питання

2.7.1 Призначення і галузь застосування МСКК.

2.7.2 Склад комплексу технічних засобів системи кодового керування.

2.7.3 Характеристика апарату керування ДСП розпорядницької станції.

2.7.4 Режимми роботи системи і їхня характеристика.

2.7.5 Порядок дій ДСП при формуванні команд керування.

2.7.6 Призначення БЦП розпорядницької і виконавчої станцій.

2.7.7 Призначення модемів.

2.7.8 Призначення, схемні рішення і принцип дії модулів виводу.

2.7.9 Призначення, схемні рішення і принцип дії модулів вводу.

2.7.10 Яким чином здійснюється сполучення МСКК і апаратури ЕЦ виконавчої станції?

2.7.11 Пояснити, які переваги мають мікропроцесорні системи ДЦ порівняно з релейно-контактними?

2.7.12 Як взаємодіють між собою модулі вводу/виводу і блок центрального процесора з введення і виведення інформації на виконавчій станції?

2.7.13 Яких заходів вжито для забезпечення надійності МСКК?

2.7.14 Пояснити, як здійснюється маршрутне керування стрілками ЕЦ (за схемами додатків).

2.7.15 Пояснити, як здійснюється роздільне керування стрілками ЕЦ (за схемами додатків).

СПИСОК ЛІТЕРАТУРИ

1 Нейчев О. В. Системи диспетчерського управління: навч. посіб. Харків: УкрДУЗТ, 2015. 289 с.

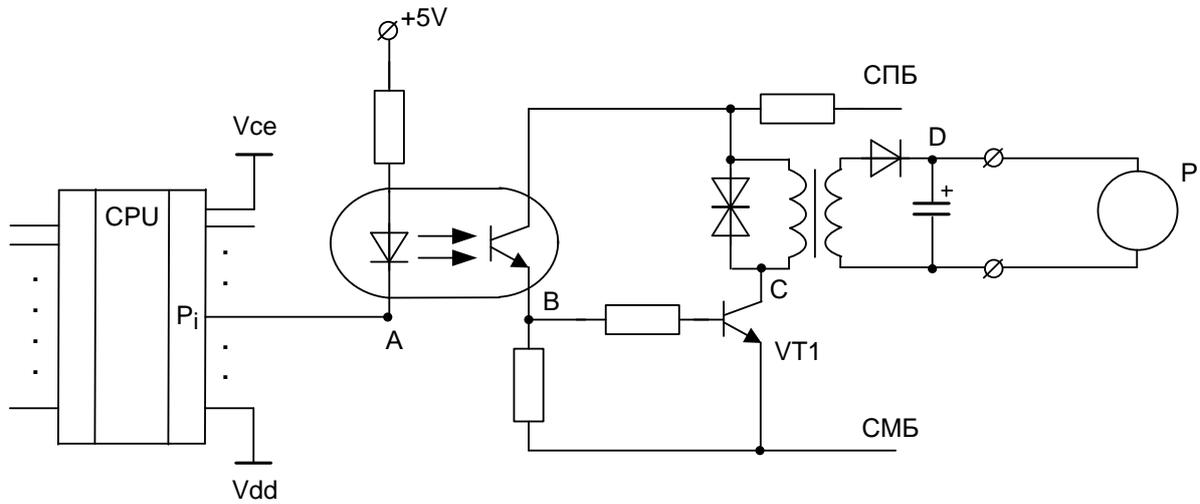
2 Мікропроцесорна диспетчерська централізація «Каскад»: навч. посіб. / М. І. Данько, В. І. Мойсеєнко, В. З. Рахматов та ін. Харків: УкрДАЗТ, 2005. 176 с.

3 Колонтаєвський Ю. П., Сосков А. Г. Електроніка і мікросхемотехніка: підручник. Вид. 2-е / за ред. А. Г. Соскова. Київ: Каравела, 2009. 416 с.

4 Норми технологічного проектування пристроїв автоматики і телемеханіки на залізничному транспорті України: відомчий нормативний документ. Київ. 2003. 98 с.

ДОДАТОК А

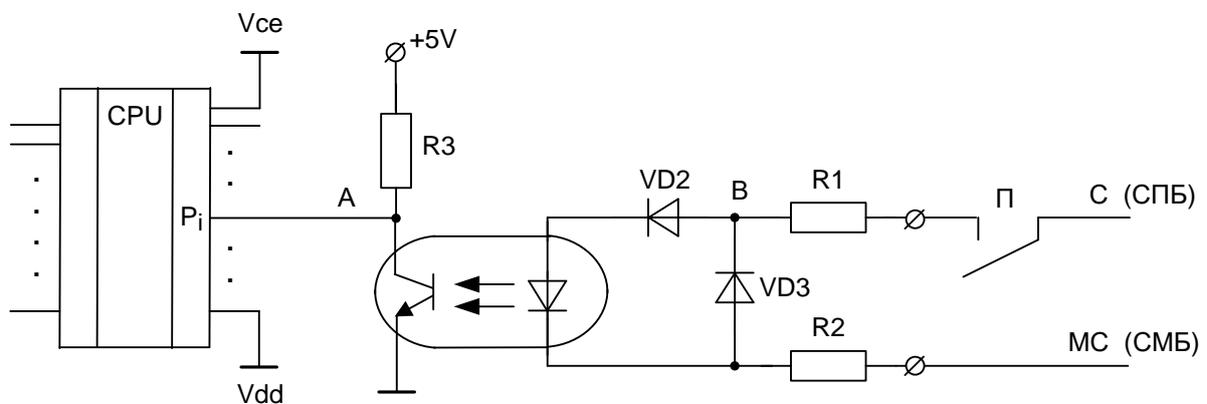
Завдання 1



Навести часові діаграми (приблизні осцилограми напруг у точках А, В, С, D) роботи безпечного пристрою виводу під час формування команди на вмикання реле Р (за завданням викладача):

- 1) при відсутності пошкоджень елементів;
- 2) при короткому замиканні К-Е VT1;
- 3) при обриві колектора VT1.

Завдання 2



2.1 Навести часові діаграми (приблизні осцилограми напруг у точках А, В при замкнених і розімкнених контактах П) пристрою вводу у разі живлення вхідних кіл постійним струмом:

- 1) при відсутності пошкоджень елементів;
- 2) при короткому замиканні VT1;
- 3) при обриві VT1.

2.2 Те саме, у разі живлення вхідних кіл змінним струмом.

ДОДАТОК Б

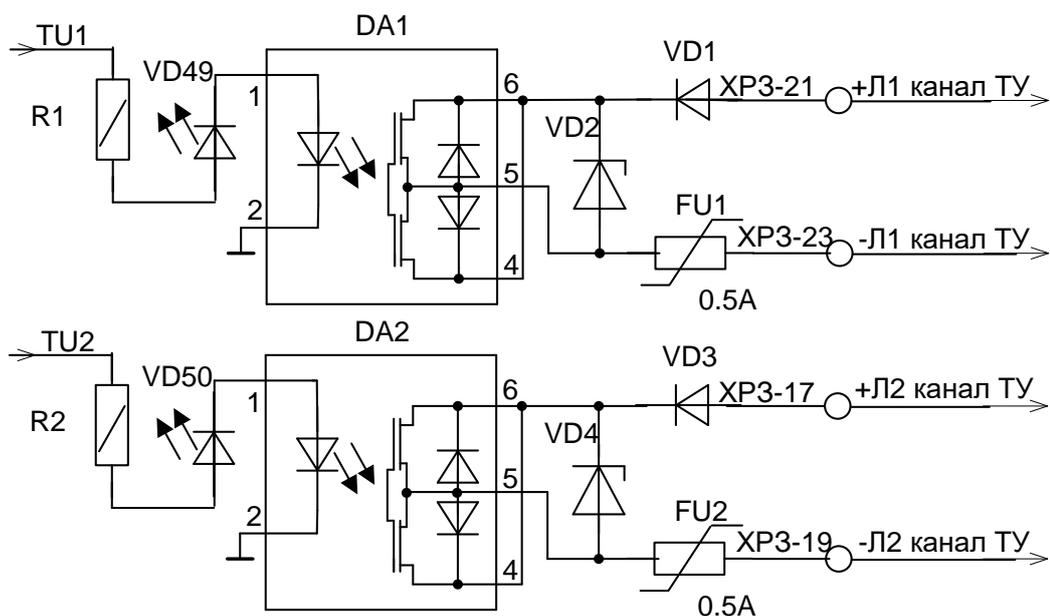


Рисунок Б.1 – Схема електронних ключів модуля ТУ

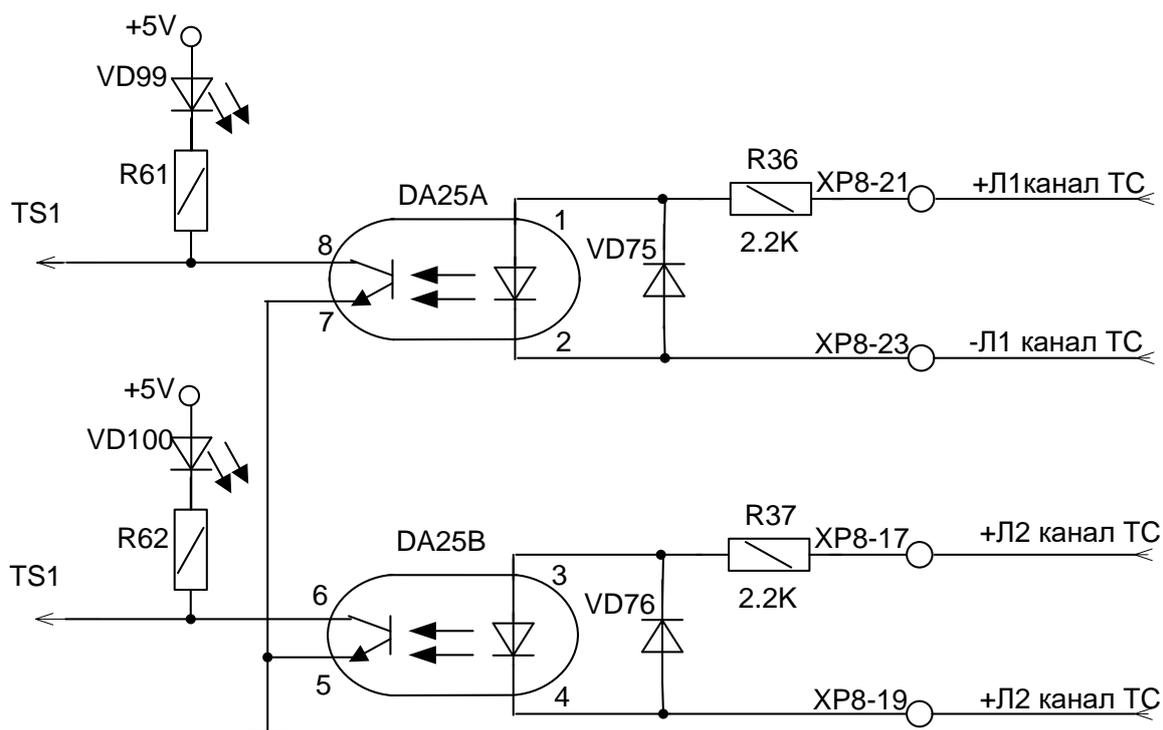


Рисунок Б.2 – Схема вхідних елементів модуля каналів ТС

ДОДАТОК В

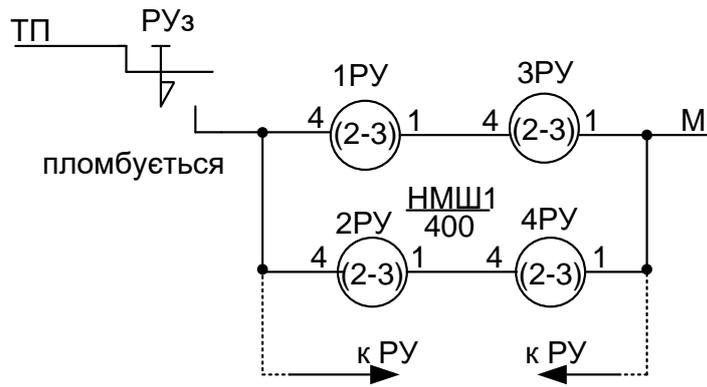


Рисунок В.1 – Схеми включення реле РУ

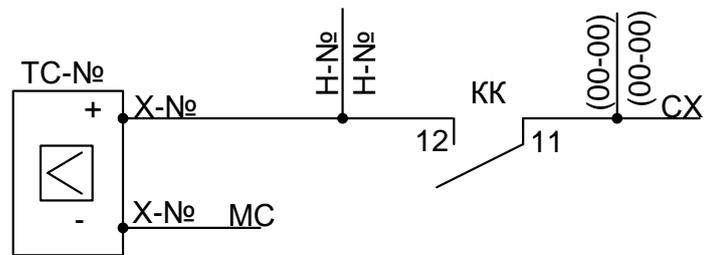


Рисунок В.2 – Підключення контрольованого контакту
до входу каналу модуля ТС

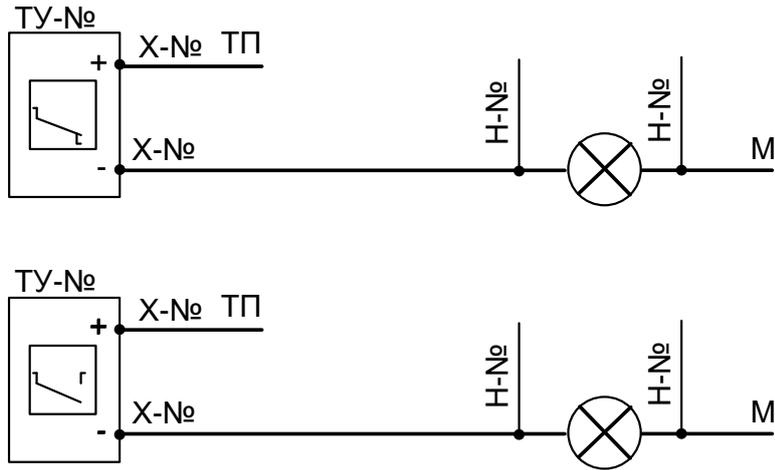


Рисунок В.3 – Схеми підключення об'єктів керування до нормально замкнених і нормально розімкнених комутуючих пристроїв модулів ТУ

ДОДАТОК Г

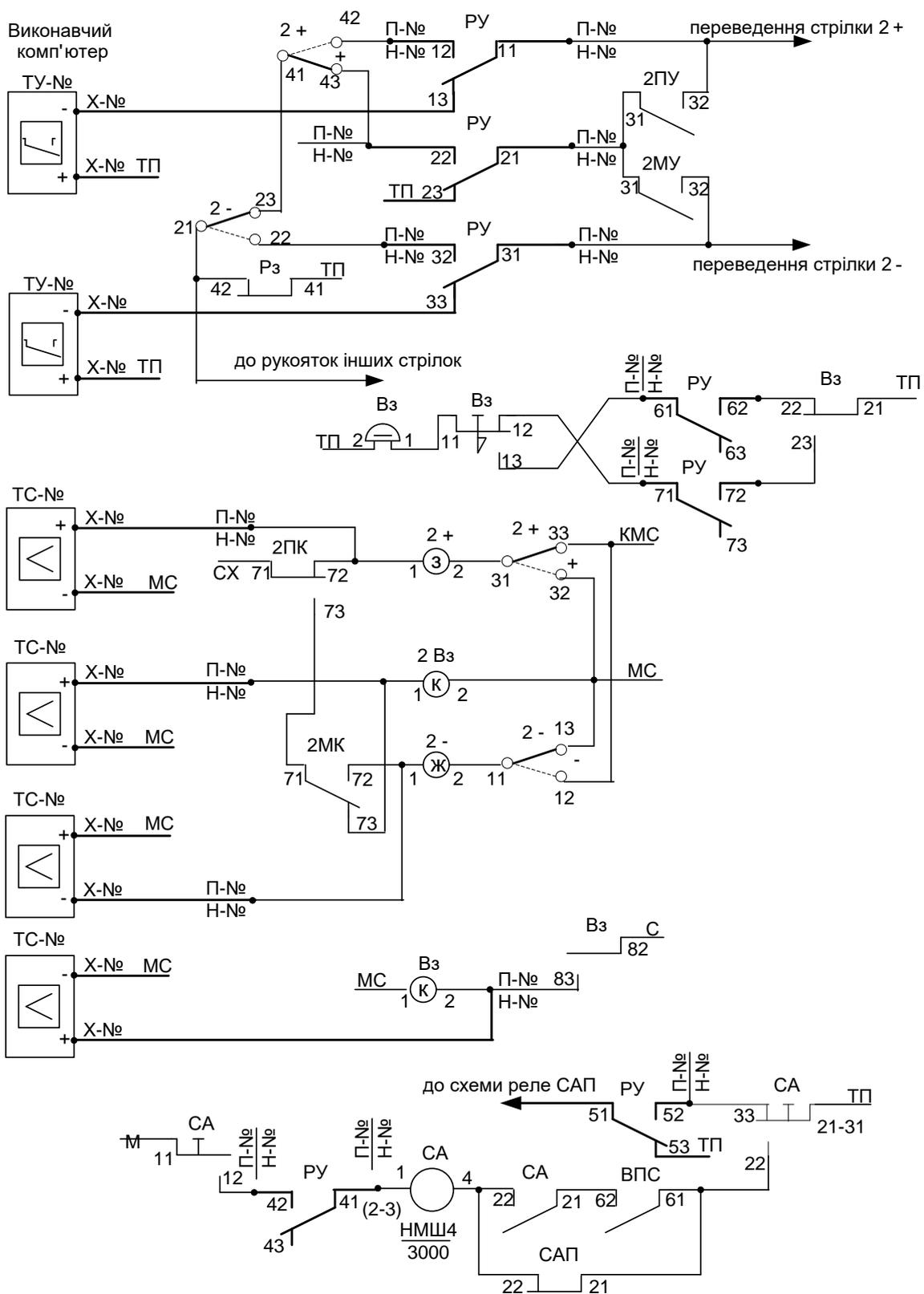


Рисунок Г.1 – Схема керування стрілками

ДОДАТОК Д

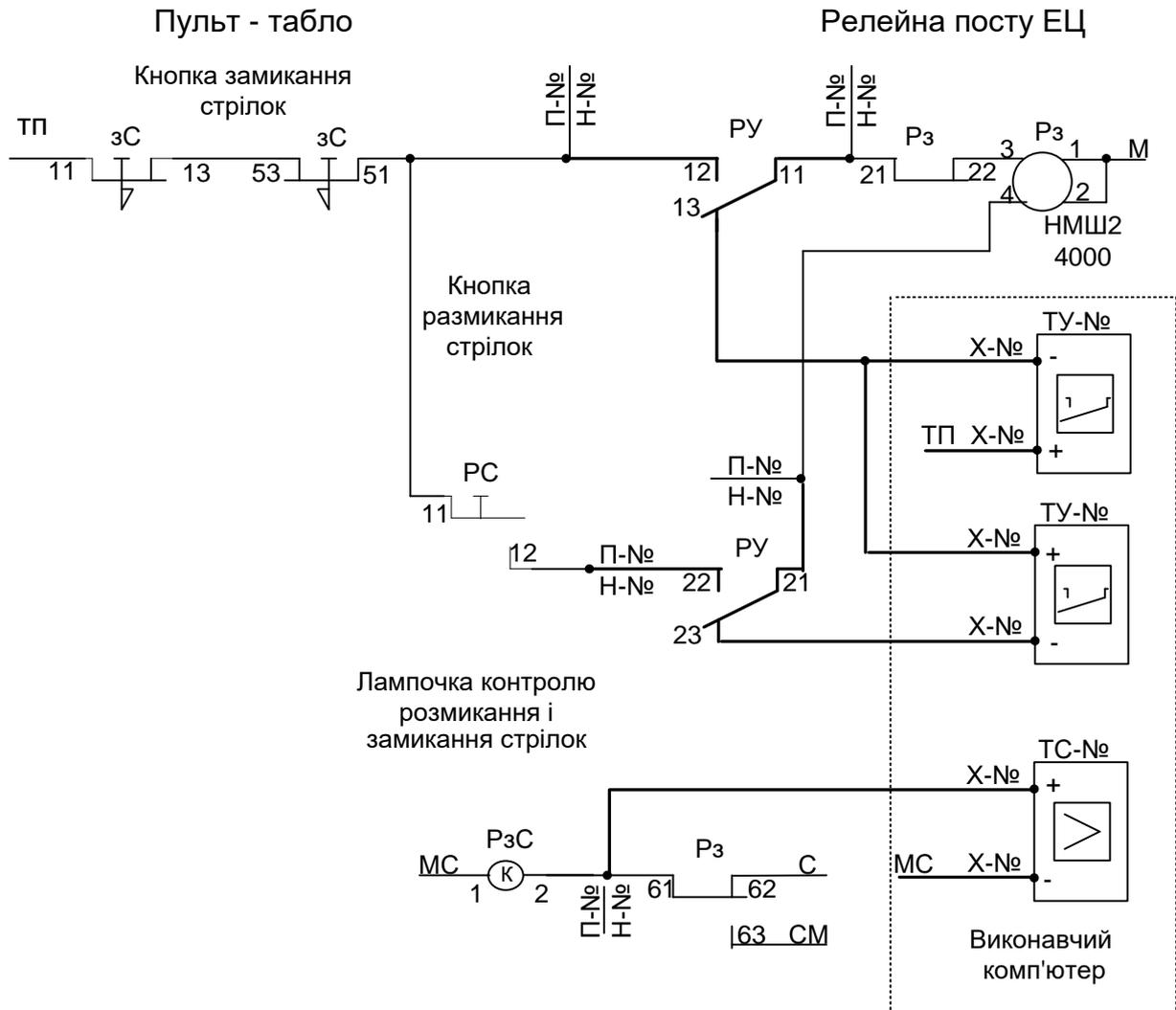
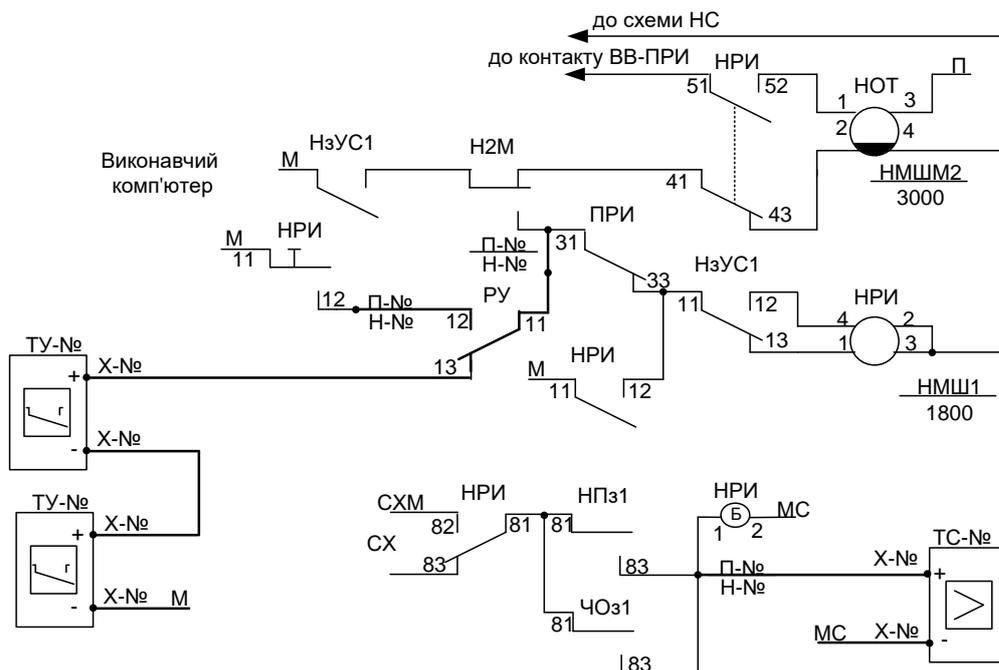


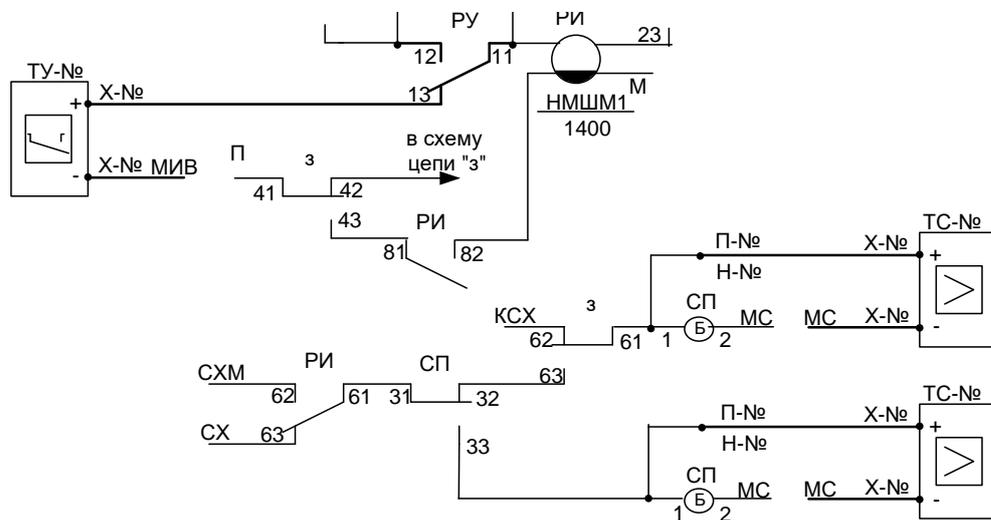
Рисунок Д.1 – Схема замикання і розмикання стрілок

ДОДАТОК Ж



Штучне розмикання горловини станції

Рисунок Ж.1 – Штучне розмикання горловини станції



Штучне розмикання секції

Рисунок Ж.2 – Штучне розмикання секції

ДОДАТОК И

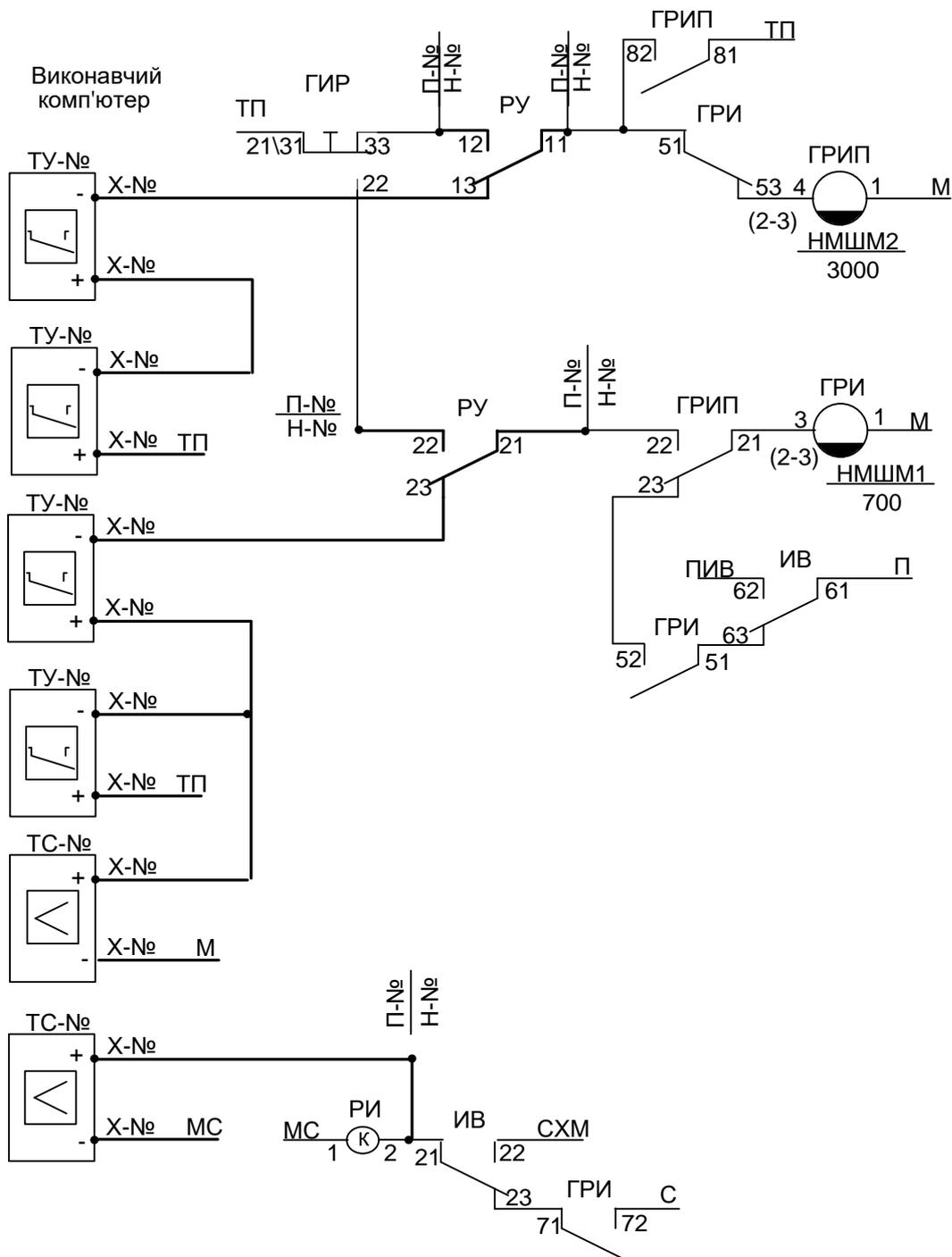


Рисунок И.1 – Схема групового розмикання маршрутів

ДОДАТОК К

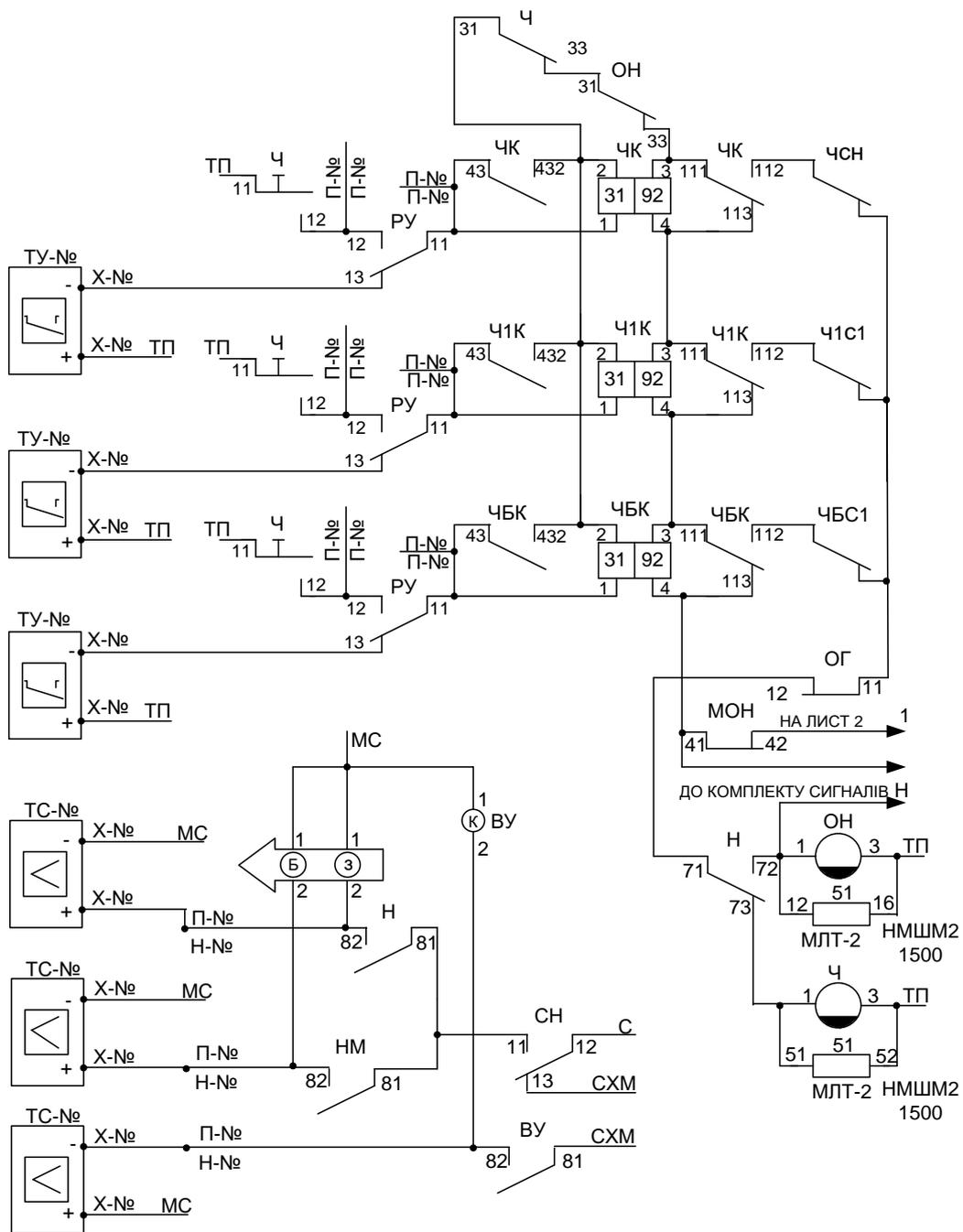


Рисунок К.1 – Схема кнопочних реле маршрутного набору

МЕТОДИЧНІ ВКАЗІВКИ

до лабораторних робіт
з дисципліни

«ІННОВАЦІЙНІ СИСТЕМИ ТЕЛЕКЕРУВАННЯ ТА КОНТРОЛЮ»

Частина 1

Відповідальний за випуск Ушаков М. В.

Підписано до друку 24.04.2024 р.

Умовн. друк. арк. 2,5. Тираж . Замовлення № .

Видавець та виготовлювач Український державний університет
залізничного транспорту,

61050, Харків-50, майдан Фейєрбаха, 7.

Свідоцтво суб'єкта видавничої справи ДК № 6100 від 21.03.2018 р.