

РОЗШИРЕННЯ ГАЛУЗІ ЗАСТОСУВАННЯ ЗРАЗКОВОГО ВАТМЕТРА НВЧ

Вступ

Електромагнітна енергія НВЧ використовується в різних областях науки і техніки: прискорювачі елементарних частинок, системи термоядерного синтезу, нагрів і обробка матеріалів і виробів в харчовій промисловості, радіолокації, телекомунікації [1], медицині [2] та ін. [3].

Раціональне її використання неможливо без надійних і точних вимірювальних пристроїв. Одним з основних параметрів електромагнітної енергії, який потрібно контролювати при її використанні, є потужність.

В даний час для вимірювання потужності електромагнітної енергії НВЧ в промислових умовах використовуються ватметри, наприклад, DPM 5000-EX фірми «Bird Electronic Corporation», USA [4], R & S®NRP2 фірми "Rohde & Schwarz" [5], МЗ 56, МКЗ-71 компанії "Меридіан" [6]. Похибка вимірювання потужності цими ватметрами становить 4 – 5 % (без урахування похибок, обумовлених неузгодженістю і додатковими переходами).

Відомі зразкові пондеромоторні ватметри максимально наближені до еталона, котрі мають похибку вимірювання потужності рівну 0,2 % [7]. Використання цих ватметрів в промислових умовах неможливо, так як вони мають низьку механічну міцність.

У пондеромоторних ватметрах підвісна система закріплюється тільки з одного боку. Отриманою перетворювачем механічної енергії від електромагнітної хвилі недостатньо, щоб повернути перетворювач за умови, що підвісну систему в ватметрі закріпити з двох кінців.

З точки зору точності вимірювання пондеромоторні ватметри мають істотні переваги в порівнянні з вище переліченими, тому що вимір потужності зводиться до вимірювання основних фізичних величин системи СІ – маси, довжини, часу. Тому є актуальним удосконалення цих зразкових ватметрів для використання в промислових умовах.

Аналіз останніх досліджень і публікацій

Для удосконалення зразкового ватметра НВЧ використано результати таких досліджень.

В роботі [7] досліджено силову дію електромагнітного поля НВЧ на перетворювач, який розміщений в прямокутному хвилеводі. Перетворювач має геометричну форму паралелепіпеда або еліпсоїда і виготовлений з металу або діелектрика. Його лінійні розміри значно менше довжини хвилі. Розроблено алгоритм обчислення сили, теоретичні результати обчислень зіставлено з дослідними. Проведені в цій роботі дослідження показують, що при НВЧ-потужності, що дорівнює 1 Вт, на перетворювач діє момент сил приблизно рівний 10^{-11} Н м.

В роботі [8] досліджено електромагнітні явища в резонансних складних просторових системах малих магнітодіелектричних сферах, що знаходяться в прямокутних металевих хвилеводах. Досліджено вплив явища резонансу на внутрішнє і розсіяне електромагнітне поле. Отримані в цій роботі результати досліджень показують, що в феритових сферах можна забезпечити узгодження руху магнітних моментів доменів з рухом електромагнітної хвилі за рахунок явища резонансу.

Дослідження поширення електромагнітних хвиль в анізотропних магнітних матеріалах, що знаходяться під дією зовнішнього постійного магнітного поля в області магнітного резонансу, проведено в роботі [9]. Дослідження підтверджують вплив взаємної орієнтації постійного і високочастотних магнітних полів на реальні та уявні частини коефіцієнтів поширення. Силову дію електромагнітних хвиль на анізотропні магнітні матеріали в області магнітного резонансу не досліджено.

Основним недоліком існуючих методів перетворення електромагнітної енергії в механічну є дуже малий коефіцієнт корисної дії. Це обумовлено тим, що електричні та магнітні

дипольні моменти структурних частинок провідника, діелектрика та фериту, за рахунок теплового руху, хаотично орієнтовані у просторі, а сучасні методи перетворення енергії не передбачають узгодження їх руху із рухом електромагнітної хвилі.

Метою статті є удосконалення пондеромоторного ватметра за рахунок використання феримагнітного матеріалу у якості перетворювача електромагнітної енергії на механічну та застосування магнітного резонансу для підвищення механічної міцності і вимірювання потужності в промислових умовах.

Основна частина

Фізичну модель перетворення електромагнітної енергії НВЧ на механічну в пондеромоторному ватметрі можна представити наступним чином. В прямокутному хвилеводі, в якому розповсюджується електромагнітна енергія за допомогою хвилі H_{10} , розміщують феритову кулю радіусом R та діють на неї постійним магнітним полем \mathbf{B}_0 . Постійне магнітне поле \mathbf{B}_0 перпендикулярне поверхні широкої стінки хвилеводу.

Перетворення електромагнітної енергії НВЧ в механічну відбувається так: ферит, із якого виготовлено перетворювач, складається із доменів, котрі мають магнітні моменти, що хаотично орієнтовані в просторі за рахунок природної теплової енергії.

Постійне магнітне поле \mathbf{B}_0 індукує магнітне поле усередині феритової кулі $\mathbf{B}_{\phi 0}$. Під дією цього поля хаотично направлені в просторі магнітні моменти доменів \mathbf{p}_i отримують обертальний рух з постійною кутовою швидкістю ω_0 навколо вектора магнітної індукції $\mathbf{B}_{\phi 0}$.

Хвиля H_{10} індукує електромагнітне поле з магнітною індукцією \mathbf{B}_{ϕ} усередині феритової кулі. Під дією складової вектора \mathbf{B}_{ϕ} , перпендикулярної постійному магнітному полю $\mathbf{B}_{\phi 0}$, магнітні моменти доменів отримують момент сили ($\mathbf{M}_i = [\mathbf{p}_i \cdot \mathbf{B}_{\phi}]$) для обертового руху в напрямку вектора магнітної індукції \mathbf{B}_{ϕ} та силу поступального руху в напрямку його неоднорідності ($\mathbf{F}_i = -\text{grad}(\mathbf{p}_i \cdot \mathbf{B}_{\phi})$).

Моменти сил, що діють на магнітні моменти доменів, узгодять їх обертальний рух з обертаючим вектором магнітної індукції \mathbf{B}_{ϕ} НВЧ (явище резонансу) за умов рівності кутової частоти електромагнітної хвилі ω та кутової частоти обертання магнітних моментів доменів ω_0 . При узгодженому обертанні векторів магнітних моментів доменів всі вони будуть орієнтовані уздовж напрямку вектора магнітної індукції \mathbf{B}_{ϕ} , а сили, що на них діють, будуть орієнтовані не хаотично, а в напрямку збільшення магнітної індукції електромагнітного поля НВЧ.

В момент узгодження обертового руху магнітних моментів доменів збільшується величина сили, з якою електромагнітне поле НВЧ діє на перетворювач, та підвищується коефіцієнт корисної дії перетворювача електромагнітної енергії в механічну.

Кількісний аналіз силового впливу електромагнітної хвилі на феритову кулю, розміщену в прямокутному хвилеводі, проведено методом фізичного моделювання.

Осі прямокутної системи координат спрямовані наступним чином: вісь x спрямована уздовж широкої стінки хвилеводу, y – уздовж осі хвилеводу, z – уздовж вузької стінки. Феритова куля знаходиться на однаковій відстані від широких стінок хвилеводу і може переміщатися уздовж вісі x . Постійне магнітне поле \mathbf{B}_0 перпендикулярно поверхні широкої стінки хвилеводу і направлено вздовж координати z .

Напруженість магнітного поля в хвилеводі представимо наступними виразами [10]:

$$H_y = H_{10} \cdot \cos\left(\frac{\pi}{a} x\right) \cdot e^{i \cdot (\omega \cdot t - \beta \cdot y)}, \quad (1)$$

$$H_x = i \cdot H_{10} \cdot \frac{2a}{\lambda} \cdot \sqrt{1 - (\lambda/2a)^2} \cdot \sin\left(\frac{\pi}{a} x\right) \cdot e^{i \cdot (\omega \cdot t - \beta \cdot y)}, \quad (2)$$

$$H_{10} = \sqrt{\frac{4 \cdot (\lambda/2a)^2 \cdot P}{a \cdot b \cdot Z \cdot \sqrt{1 - (\lambda/2a)^2}}}, \quad (3)$$

де a, b – лінійні розміри стінок прямокутного хвилеводу; x, y – координати; λ – довжина електромагнітної хвилі; ω – кутова частота; t – час; β – постійна поширення електромагнітної хвилі в хвилеводі; Z – хвильовий опір; P – потужність електромагнітної хвилі; i – уявна одиниця.

Магнітне поле НВЧ всередині феритової кулі обчислимо методом інтегральних рівнянь макроскопічної електродинаміки [8]:

$$\mathbf{H}_\phi = \mathbf{H} + \frac{1}{4\pi} \left(\text{grad div} + \mathbf{k}^2 \right) \int_V \frac{e^{-i \cdot \mathbf{k} \cdot |\mathbf{r} - \mathbf{r}'|}}{|\mathbf{r} - \mathbf{r}'|} \cdot \chi \cdot \mathbf{H}_\phi dV, \quad (4)$$

де \mathbf{H}_ϕ – вектор магнітної напруженості електромагнітного поля в феритовій кулі; \mathbf{H} – вектор магнітної напруженості електромагнітного поля у хвилеводі; \mathbf{k} – хвильовий вектор; \mathbf{r} – координата точки спостереження; \mathbf{r}' – координата точки інтегрування; V – об'єм феритової кулі; χ – тензор магнітної сприйнятливості фериту:

$$\chi := \begin{pmatrix} \chi & i\chi_a & 0 \\ -i\chi_a & \chi & 0 \\ 0 & 0 & \chi_{33} \end{pmatrix} \quad (5)$$

Вирази для компонентів магнітної сприйнятливості фериту в залежності від кутової частоти ω і величини постійного магнітного поля $\mathbf{H}_{\phi 0}$ отримані квазікласичним методом за умови малості змінних складових вектора намагніченості \mathbf{J} і \mathbf{H}_ϕ магнітного поля в порівнянні з вектором намагніченості насичення \mathbf{M}_0 і $\mathbf{H}_{\phi 0}$ ($\mathbf{J} \ll \mathbf{M}_0$; $\mathbf{H}_\phi \ll \mathbf{H}_{\phi 0}$) в роботі [11] представлені такими рівняннями:

$$\chi = \chi_0 \cdot \frac{(\omega_{\text{рез}})^2 + i \cdot \omega \cdot \omega_r}{(\omega_{\text{рез}})^2 - (\omega)^2 + i \cdot 2 \cdot \omega \cdot \omega_r}; \quad (6)$$

$$\chi_a = \chi_0 \cdot \frac{\omega \cdot \omega_H}{(\omega_{\text{рез}})^2 - (\omega)^2 + i \cdot 2 \cdot \omega \cdot \omega_r}; \quad (7)$$

$$\chi_{33} = \chi_0 \cdot \frac{\omega_r}{i \cdot \omega + \omega_r}; \quad \omega_r = \gamma \cdot \Delta H; \quad \omega_H = \gamma \cdot H_{\phi 0}; \quad (8)$$

$$\omega_{\text{рез}} = \sqrt{(\omega_H)^2 + (\omega_r)^2}; \quad \gamma = g \frac{e}{m \cdot c}. \quad (9)$$

де $\omega_{\text{рез}}$ – резонансна кутова частота; ω_r – кутова частота релаксаци; χ_0 – статична магнітна сприйнятливість; ΔH – половина ширини резонансної кривої; g – фактор спектроскопічного розщеплення; e – заряд електрона; m – маса електрона; c – швидкість світла.

Рішення інтегрального рівняння (4) за умови, що розмір феритової кулі значно менше довжини електромагнітної хвилі в його середині ($R \ll \lambda_\phi$) в нульовому наближенні, може бути представлено в наступному вигляді [8]:

$$\mathbf{H}_{\phi x} = (\epsilon_{11} \cdot H_x + \epsilon_{12} \cdot H_y) \cdot d; \quad (10)$$

$$H_{\phi y} = (\epsilon_{21} \cdot H_x + \epsilon_{22} \cdot H_y) \cdot d; \quad (11)$$

$$\epsilon_{11} = \epsilon_{22} = 1 + \frac{1}{3} \cdot \chi; \quad \epsilon_{21} = -\epsilon_{12} = \frac{1}{3} \cdot i \cdot \chi_a, \quad (12)$$

$$d = \frac{1}{\epsilon_{11} \cdot \epsilon_{22} - \epsilon_{12} \cdot \epsilon_{21}}. \quad (13)$$

Вектор намагніченості феритової кулі в електромагнітному полі можна представити виразами:

$$\mathbf{J} = \chi \cdot \mathbf{H}_\phi, \quad (14)$$

$$J_x = \chi \cdot H_{\phi x} + i \chi_a \cdot H_{\phi y}, \quad (15)$$

$$J_y = -i \chi_a \cdot H_{\phi x} + \chi \cdot H_{\phi y}. \quad (16)$$

Потенційна енергія, яку отримує сумарний магнітний момент феритової кулі в електромагнітному полі, може бути обчислена за допомогою рівняння

$$W_\Pi = -\text{Re} \mathbf{J} \cdot \text{Re} \mathbf{B}_\phi \cdot V = -\mu_0 \cdot \text{Re} \mathbf{J} \cdot (\text{Re} \mathbf{H}_\phi + \text{Re} \mathbf{J}) \cdot V, \quad (17)$$

де $\text{Re} \mathbf{J}$, $\text{Re} \mathbf{B}$, $\text{Re} \mathbf{H}_\phi$ – дійсні частини векторів намагніченості \mathbf{J} , магнітної індукції \mathbf{B}_ϕ та магнітної напруженості \mathbf{H}_ϕ ; μ_0 – магнітна постійна.

Середня за період сила, з якою електромагнітне поле СВЧ діє на феритову кулю, розміщену в постійному магнітному полі, може бути обчислена за допомогою наступного рівняння:

$$\mathbf{F} = \frac{1}{T} \cdot \int_0^T \text{grad}(W_\Pi) \cdot dt. \quad (18)$$

Наведений алгоритм розрахунку сили, з якою електромагнітне поле НВЧ діє на феритову кулю, отриманий методом фізичного моделювання за умови малості параметрів ($R \ll \lambda_\phi$), ($\mathbf{J} \ll \mathbf{M}_0$; $\mathbf{H}_\phi \ll \mathbf{H}_{\phi 0}$), тому теоретичні результати обчислень необхідно зіставити з дослідними.

Схема удосконаленого пондеромоторного ватметра представлена на рис. 1.

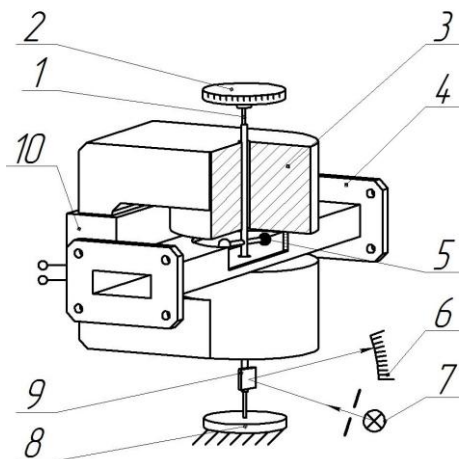


Рис. 1

Він складається із відрізка прямокутного хвилеводу 4, електромагніту 3, крутильної головки 2, опори 8 та рухомої системи. Рухома система введена в відрізок хвилеводу за допомогою тонкої пружної нитки 1, яка закріплена з одної сторони до крутильної головки 2, з іншої – до опори 8. Рухома система включає в себе кварцовий стрижень, на якому розміщено

невелике дзеркало 9 та дві сфери, які розміщено симетрично відносно осі стрижня. Одна сфера 5 виготовлена з фериту, інша – з кварцу. Кутове положення рухомої системи визначається за допомогою дзеркала 9, джерела світла 7 та шкали 6.

Ватметр працює наступним чином. За допомогою крутильної головки 2 феритова куля розміщується в середній частині хвилеводу. Промінь світла від джерела при цьому буде співпадати з початком відліку на шкалі 6. При проходженні електромагнітної хвилі, що має потужність P , по хвилеводу вона буде діяти з моментом сили на феритову кулю. Під дією цієї сили та сили деформації пружної нитки, підвісна система змінить своє положення на кут φ , який пропорційний потужності P . Коефіцієнт пропорційності між кутом φ та потужністю електромагнітної хвилі знаходиться за допомогою калібрування ватметра.

Калібрування ватметра виконується у два етапи. Спочатку вимірюється момент крутіння пружної нитки, на якій закріплюється перетворювач електромагнітної енергії:

$$M_1 = K_1 \cdot \varphi \quad (19)$$

Визначення моменту кручення пружної нитки зводиться до вимірів періоду T і декременту $\ln(\delta_1/\delta_2)$ загасання вільних коливань зразкового вантажу циліндричної форми з масою m та радіусом r , розміщеного на підвісній системі ватметра та моменту інерції ($J = m \cdot r^2/2$). Невідомий коефіцієнт розраховується за формулою [7]

$$K_1 = \frac{J}{T^2} \cdot \left[4 \cdot \pi^2 + \ln \left(\frac{\delta_1}{\delta_2} \right) \right]; \quad (20)$$

Потім визначається коефіцієнт пропорційності між потужністю електромагнітної хвилі P та моментом сил, з яким вона діє на перетворювач:

$$M_2 = K_2 \cdot P \quad (21)$$

Для визначення невідомого коефіцієнта K_2 використаємо методику запропоновану Cullen A. L. [7]. Розглянемо відрізок прямокутного хвилеводу, представлений на рис. 2, на одному кінці якого знаходиться металева стінка (плунжер). Початкове положення плунжера в хвилеводі задано координатою ($x=0$). Електромагнітна хвиля потужністю P розповсюджується в напрямку плунжера і відбивається від нього. В хвилеводі утвориться стояча хвиля, квадрат напруженості електричного поля якої буде мати мінімальні значення в точках з координатами ($x = 0$) та ($x = -L_1$).

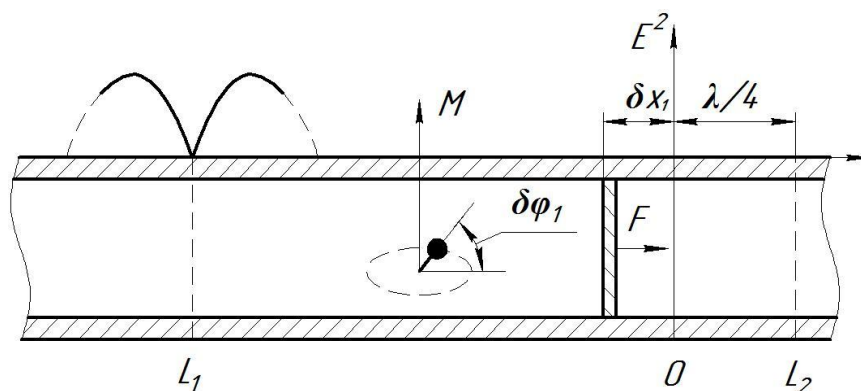


Рис. 2

На плунжер падаюча та відбита хвилі будуть діяти з силою [7]:

$$F = 2 \cdot \frac{P}{c} \cdot \sqrt{1 - \left(\frac{c}{2 \cdot a \cdot f} \right)^2}; \quad (22)$$

де a – лінійний розмір широкої стінки хвилеводу, f – частота електромагнітної хвилі, c – швидкість електромагнітної хвилі у вакуумі.

Згідно із законом збереження енергії, при адиабатній деформації резонатора, маємо:

$$\delta W = \delta W + M_1 \cdot \delta \varphi_1 + F \cdot \delta x_1, \quad (23)$$

де δW – енергія електромагнітної хвилі в резонаторі до його деформації; $M_1 \cdot \delta \varphi_1$ – робота, створена моментом сили M_1 ; $F \cdot \delta x_1$ – робота, створена силою F при переміщенні плунжера та відновлення його початкової резонансної частоти f ; M_1 – момент сили, з яким стояча електромагнітна хвиля (утворена падаючою та відбитою від плунжера, що розміщений в точці з координатою ($x = 0$)), діє на феритову кулю.

У ватметрі на перетворювач діє тільки падаюча хвиля. Падаючу хвилю можна представити сумою двох стоячих хвиль які зсунуті на 90° , одна відносно іншої. Одна із яких створена падаючою електромагнітною хвилею з потужністю $P/4$ та відбитою від плунжера, що розміщений в точці з координатою ($x = 0$), інша – падаючою хвилею з потужністю $P/4$ та відбитою від плунжера, що розміщений в точці з координатою ($x = \lambda/4$). Для випадку коли плунжер розміщений в точці з координатою ($x = \lambda/4$) згідно із законом збереження енергії, при адиабатній деформації резонатора, маємо:

$$\delta W = \delta W + M_2 \cdot \delta \varphi_2 + F \cdot \delta x_2, \quad (24)$$

Рішення системи рівнянь (22) – (24) з урахуванням зазначеного дозволяє представити невідомий коефіцієнт рівнянням [7]

$$K_2 = -\frac{1}{2 \cdot c} \cdot \sqrt{1 - \left(\frac{c}{2 \cdot a \cdot f} \right)^2} \cdot \left[\frac{\delta x_1}{\delta \varphi_1} + \frac{\delta x_2}{\delta \varphi_2} \right]. \quad (25)$$

Рівняння вимірювання для пондеромоторного ватметра з урахуванням виразів (19) – (21) та (25), може бути представлено наступним чином:

$$P = \frac{K_1}{K_2} \cdot \varphi; \quad (26)$$

В загальному випадку рівняння вимірювання можна представити у вигляді

$$P = P(y_1, y_2, y_3, \dots, y_n) \quad (27)$$

де y_n – прямі вимірювання ($m, r, T, \delta_1, \delta_2, \delta \varphi_1, \delta \varphi_2, \varphi, \delta x_1, \delta x_2, f$).

Похибка вимірювання маси за допомогою аналітичних терезів типу ЭМ-1 дорівнює 0,004 мг ($m \sim 10$ г), похибка вимірювання лінійних розмірів мікрометром типу DSWQO-100П дорівнює 1 мкм ($r \sim 10$ мм), похибка вимірювання кутових переміщень оптичним квадрантом типу КО-10 дорівнює $8''$ ($\varphi \sim 30^\circ$), похибка вимірювання періоду коливань підвісної системи ватметра при використанні кінокамери дорівнює 0,1 мс ($T \sim 1$ с)

Випадкова похибка вимірювання потужності електромагнітної хвилі обчислена за допомогою виразу [12]

$$\Delta P = \sqrt{\sum_{i=1}^{11} \left(\frac{\partial P}{\partial y_i} \Delta y_i \right)^2} \quad (28)$$

не перевищує 0,1 %.

Результати теоретичного обчислення моменту сили за розробленим алгоритмом співпадають з дослідними вимірюваннями та підтверджують резонансне збільшення моменту сили, з яким діє електромагнітна хвиля на феритову кулю, розміщену в прямокутному хвилеводі. При резонансі момент сили дорівнює $(6 \pm 0,5) \cdot 10^{-8}$ Н·м, що в $6 \cdot 10^3$ разів більше в порівнянні з моментом сил, досягнутим в відомих роботах. Ці данні відповідають наступним параметрам: феритова куля виконана із залізо ітрієвого гранату, діаметр кулі дорівнює 3,55 мм, поперечний переріз прямокутного хвилеводу – $10 \cdot 23$ мм², потужність електромагнітної хвилі – 10 Вт, довжина хвилі – 3,2 см.

Висновки

Використання феримагнітного матеріалу у якості перетворювача електромагнітної енергії на механічну та застосування магнітного резонансу дозволило отримати достатню кількість механічної енергії для обертання підвісної системи пондеромоторного ватметра, закріпленої з двох кінців за допомогою розтяжок або кернів. При резонансі момент сили дорівнює $(6 \pm 0,5) \cdot 10^{-8}$ Н·м, що в $6 \cdot 10^3$ разів більше в порівнянні з моментом сил, досягнутим в відомих роботах. Розроблено високоточний ватметр СВЧ з достатньою механічною міцністю і надійністю для промислового застосування. Випадкова похибка вимірювання потужності дорівнює 0,1 %.

Список літератури: 1. *Ребров, С.И.* Электронная СВЧ техника // Электронная техника. – 2009. – Вып. 1 (500). – С. 31-70. – (Серия. 1. СВЧ-техника). 2. *Alsuhaime, H. S.* Effects of low power microwaves at 1.8, 2.1, and 2.3 GHz on l-Lactic dehydrogenase and Glutathione peroxidase enzymes / H. S. Alsuhaime, V. Vojisavljevic, E. Pirogovaab // Journal of Electromagnetic Waves and Applications. – 2014. – Vol. 28, No. 14. – P. 1726-1735. 3. *Каа, М.Н.* Limiting accuracy of the dual-frequency microwave interferometry measurement for sea surface monitoring from space / М.Н. Каа, А.И. Baskakovb // Journal of Electromagnetic Waves and Applications. – 2015. – Vol. 29, No. 16. – P. 2199-2206. 4. *The Bird® Model 5000-EX RF Digital Power Meter.* – Режим доступа: <http://www.chuckmartin.com/category/Bird-5000-Digital-Meters-51> -. Bird 5000-XT Digital Power Meter (New). 5. *Digital Power Meter company Rohde & Schwarz.* – Режим доступа: <http://www.distek.ro/en/Product/RF-Power-Meter-Rohde-and-Schwarz-NRP2-1076> DISTEK – Instruments for Measurement. 6. *Основные* технические характеристики ваттметров компании «Меридиан». – Режим доступа: <http://www.meridian-pr.ru/?c=show&id=671&m=catalog> – Меридиан. Приборы для научных целей и производства. 7. *Пондеромоторное* действие электромагнитного поля (теория и приложения) / Р.А. Валитов, Н.А. Хижняк, В.С. Жилков [и др.] ; под ред. Р.А. Валитова. – М. : Сов радио, 1975. – 232 с. 8. *Козар, А. И.* Электромагнитні явища в резонансних складних просторових системах малих магнітодіелектричних сфер : автореф. дис. ... д-ра фіз.-мат. наук / А. И. Козар. – Харків : ХНУРЕ, 2010. – 37 с. 9. *Makeeva, G.S.* The electrondynamic analysis of propagation constants of electromagnetic waves in 3D magnetic nanowire lattices under the magnetic resonance conditions at microwaves / G.S. Makeeva, O.A. Golovanov // Journal of Communications Technology and Electronics. – 2016 – Vol. 61. No. 1. – P. 1- 9. 10. *Електродинаміка* та поширення радіохвиль. Ч.1. Основи торії електромагнітного поля / В.М. Шокало, В.І. Правда, В.А. Усін [та ін.] ; за заг. ред. В.М. Шокало та В.І. Правди. – Харків : Колегіум, 2009. – 286 с. 11. *Гуревич, А.Г.* Ферриты на сверхвысоких частотах. – М. : Физматгиз, 1960. – 208 с. 12. *Основопологающие* стандарты в области метрологического обеспечения. – М. : Изд-во стандартов, 1983. – 364 с.

*Харківський торговельно-економічний інститут КНТЕ
Український державний університет
залізничного транспорту*

Надійшла до редколегії 20.09.2017