

Національний технічний університет України
«Київський політехнічний інститут імені Ігоря Сікорського»



Міжнародна науково-технічна конференція

ЕНЕРГЕТИЧНИЙ МЕНЕДЖМЕНТ:
стан та перспективи розвитку – REMS'2023
КОНФЕРЕНЦІЯ ПРОВОДИТЬСЯ В РАМКАХ ЗАХОДІВ ДО
«125-РІЧЧЯ КПІ ІМ. ІГОРЯ СІКОРСЬКОГО»

ЗБІРНИК МАТЕРІАЛІВ КОНФЕРЕНЦІЇ

ЛИСТОПАД 22-24, 2023

<http://pems.kpi.ua/>

Енергетичний менеджмент: стан та перспективи розвитку. Збірник наукових праць ІХ Міжнародної науково-технічної конференції у місті Києві 22-24 листопада 2023 р. – Київ, НТУУ «КПІ ім. Ігоря Сікорського», 2023. – 224 с.

ОРГАНІЗАЦІЙНИЙ КОМІТЕТ

Голова

ДЕРЕВ'ЯНКО Денис завідувач кафедри електропостачання, к.т.н. доцент КПІ ім. Ігоря Сікорського.

Члени організаційного комітету

БЄЛОХА Галина к.т.н. доцент кафедри електропостачання КПІ ім. Ігоря Сікорського

ВЕРЕМІЙЧУК Юрій к.т.н. доцент кафедри електропостачання КПІ ім. Ігоря Сікорського.

ЧЕРКАШИНА Галина к.т.н. доцент кафедри електропостачання КПІ ім. Ігоря Сікорського.

НАУКОВИЙ КОМІТЕТ

Голова

ДЕНИСЮК Сергій д.т.н., професор кафедри електропостачання КПІ ім. Ігоря Сікорського, Україна

Члени наукового комітету

Басок Борис	<i>член-кор. НАН України</i>	Інститут технічної теплофізики НАН України, Україна
Бесараб Олександр	<i>доцент</i>	Національний університет «Одеська політехніка», Україна
Бойченко Сергій	<i>професор</i>	КПІ ім. Ігоря Сікорського, Україна
Бондаренко Юрій	<i>професор</i>	Науково-технічна спілка енергетиків та електротехніків України
Босий Дмитро	<i>професор</i>	Український державний університет науки і технологій, Україна
Бурбело Михайло	<i>професор</i>	Вінницький національний технічний університет, Україна
Бялобржеський Олексій	<i>доцент</i>	Кременчуцький національний університет імені Михайла Остроградського, Україна
Гонсалес-Лонгатт Франсіско	<i>професор</i>	Університет південно-східної Норвегії, Норвегія
Губін Сергій	<i>професор</i>	Національний аерокосмічний університет ім. М.Є. Жуковського «ХАІ», Україна
Дерев'янка Денис	<i>доцент</i>	КПІ ім. Ігоря Сікорського, Україна
Дешко Валерій	<i>професор</i>	КПІ ім. Ігоря Сікорського, Україна
Жаркін Андрій	<i>академік</i>	Інститут електродинаміки НАН України, Україна
Жуйков Валерій	<i>професор</i>	КПІ ім. Ігоря Сікорського, Україна
Захарченко Віктор	<i>професор</i>	Національний авіаційний університет, Україна
Каплун Віктор	<i>професор</i>	Національний університет біоресурсів і природокористування України, Україна
Качан Юрій	<i>професор</i>	Національний університет «Запорізька політехніка» Україна
Кіорсак Михайло	<i>професор</i>	Інститут енергетики АН Молдови, Молдова
Комар Вячеслав	<i>професор</i>	Вінницький національний технічний університет, Україна
Кудря Степан	<i>професор</i>	Інститут відновлюваної енергетики НАН України, Україна
Лазуренко Олександр	<i>професор</i>	НТУ «Харківський політехнічний інститут», Україна
Лежнюк Петро	<i>професор</i>	Вінницький національний технічний університет, Україна
Лі Берит	<i>професор</i>	Університет південно-східної Норвегії, Норвегія
Находов Володимир	<i>професор</i>	КПІ ім. Ігоря Сікорського, Україна
Папайка Юрій	<i>професор</i>	Національний ТУ «Дніпровська політехніка», Україна
Плешков Петро	<i>професор</i>	Центрально український національний технічний університет, Україна

Попов Володимир	<i>професор</i>	КПІ ім. Ігоря Сікорського, Україна
Садовий Олександр	<i>професор</i>	Дніпровський державний технічний університет, Україна
Сегеда Михайло	<i>професор</i>	Національний університет «Львівська політехніка», Україна
Сінчук Олег	<i>професор</i>	Криворізький національний університет, Україна
Стржелецькі Ришард	<i>професор</i>	Гданський університет технологій, Польща
Шрам Олександр	<i>доцент</i>	Національний університет «Запорізька політехніка» Україна
Щокін Вадим	<i>професор</i>	Криворізький національний університет, Україна

Адреса організаційного комітету конференції:

Національний технічний університет України «Київський політехнічний інститут імені Ігоря Сікорського», Інститут енергозбереження та енергоменеджменту. 03056, Україна, м. Київ, вул. Борщагівська, 115, корпус 22,

к. 315, тел./факс (38-044) 204-85-14; сайт: pems.kpi.ua, e-mail: pems@kpi.ua

ЗМІСТ

РОЗДІЛ 1: ІНТЕЛЕКТУАЛЬНІ ЕНЕРГЕТИЧНІ SMART GRID СИСТЕМИ ТА СУЧАСНІ ТЕХНОЛОГІЇ ВІДНОВЛЮВАЛЬНОЇ ЕНЕРГЕТИКИ13

Nerubatskyi V., Hordiienko D.

IMPROVING THE ENERGY EFFICIENCY OF PHOTOELECTRIC PANELS USING A DISTRIBUTED MAXIMUM POWER TRACKING ARCHITECTURE.....13

Степаненко В.А., Замулко А.І., Веремійчук Ю.А.

МОДЕЛЮВАННЯ В ЗАДАЧАХ ПРИЄДНАННЯ ВІДНОВЛЮВАНИХ ДЖЕРЕЛ ЕНЕРГІЇ ДО ЕЛЕКТРИЧНИХ МЕРЕЖ15

Кульчак А.М., Цих В.С.

ДОСЛІДЖЕННЯ ВПЛИВУ ТЕМПЕРАТУРИ НА ЕФЕКТИВНІСТЬ РОБОТИ СОНЯЧНИХ ФОТОМОДУЛІВ17

Попович В.А., Руднев Є.С.

ГЛОБАЛЬНІ ПРОБЛЕМИ ФОТОВОЛЬТАЇЧНОГО СЕКТОРУ ЕНЕРГЕТИКИ ТА МЕТОДИ ЇХ ВИРІШЕННЯ19

Сподинський О.В.

ПІДСИСТЕМА МОНІТОРИНГУ ПАРАМЕТРІВ ТА СТАНУ ОБЛАДНАННЯ СИСТЕМИ ПРОТИАВАРІЙНОЇ АВТОМАТИКИ РЕГІОНУ.....21

Дерев'янка Д.Г., Перегуда О.В.

ОСОБЛИВОСТІ ПОБУДОВИ СИСТЕМ SMART-МОНІТОРИНГУ ЛОКАЛЬНИХ СИСТЕМ ЕНЕРГОЗАБЕЗПЕЧЕННЯ22

Яворський А.В., Цих В.С.

ДОСВІД ПОБУДОВИ СИСТЕМИ ЕНЕРГЕТИЧНОГО МОНІТОРИНГУ НАВЧАЛЬНОЇ БУДІВЛІ УНІВЕРСИТЕТУ НА БАЗІ ІНТЕЛЕКТУАЛЬНИХ ВИМІРЮВАЛЬНИХ ПРИСТРОЇВ SMART MAIC.....24

Костенко Г.П.

УПРАВЛІННЯ ЖИТТЄВИМ ЦИКЛОМ БАТАРЕЙ ЕЛЕКТРОТРАНСПОРТУ З УРАХУВАННЯМ ЇХ ВИКОРИСТАННЯ В ЕНЕРГЕТИЦІ26

Кулапін О.В., Махотіло К.В.

УСЕРЕДНЕНА ПОВЕДІНКОВА МОДЕЛЬ НАВАНТАЖЕННЯ ПОБУТОВОГО СПОЖИВАЧА29

РОЗДІЛ 2: СУЧАСНІ ЕНЕРГОЕФЕКТИВНІ ТЕХНОЛОГІЇ ТА СИСТЕМИ.....32

Попов В.В., Заболотний А.П., Дяченко В.В., Федоша Д.В., Прихно В.Л.

ОЦІНКА ЕФЕКТИВНОСТІ ЕЛЕКТРОПОСТАЧАННЯ У ЦЕХОВИХ МЕРЕЖАХ ПРОМИСЛОВИХ ПІДПРИЄМСТВ.....32

Попов В.В., Заболотний А.П., Дяченко В.В., Федоша Д.В., Прихно В.Л.
**ФОРМАЛІЗАЦІЯ ПРОЦЕДУРИ ОЦІНКИ ЕФЕКТИВНОСТІ
ЕЛЕКТРОПОСТАЧАННЯ У ЦЕХОВИХ МЕРЕЖАХ ПРОМИСЛОВИХ ПІДПРИЄМСТВ....33**

Федірко М.М., Головка Р.В.
**ТЕРМОДИНАМІЧНІ ВИМОГИ ДО МОДЕРНІЗАЦІЇ ЕЛЕКТРОПРИВОДУ
НАСОСНИХ АГРЕГАТИВ МЕРЕЖІ ЦЕНТРАЛІЗОВАНОГО ТЕПЛОПОСТАЧАННЯ В
КОНТЕКСТІ ПІДВИЩЕННЯ ЙОГО ЕНЕРГОЕФЕКТИВНОСТІ.....35**

Серебренніков Б.С., Петрова К.Г., Слюта Д.І.
**ДИФЕРЕНЦІАЦІЯ МЕТОДІВ УПРАВЛІННЯ РЕЖИМОМ ЕЛЕКТРОСПОЖИВАННЯ
ПО СТРУКТУРНИХ РІВНЯХ ЕЛЕКТРОЕНЕРГЕТИЧНОЇ СИСТЕМИ.....38**

Маслов І.З.
**ОСОБЛИВОСТІ ТЕХНІЧНОЇ ЕКСПЛУАТАЦІЇ СУДНОВИХ ЕЛЕКТРИЧНИХ
МЕРЕЖ40**

Кулагін Д.О., Туцький Є.Д.
**АКТУАЛЬНІСТЬ ТА ПЕРСПЕКТИВИ МОДЕРНІЗАЦІЇ АВТОНОМНИХ
ЕНЕРГЕТИЧНИХ УСТАНОВОК РЕЙКОВОГО ТРАНСПОРТУ42**

Омельчук А.О., Заколюдажний В.В.
**ЗАБЕЗПЕЧЕННЯ ПРОПУСКНОЇ ЗДАТНОСТІ ЛІНІЙ ЕЛЕКТРОПЕРЕДАВАННЯ В
УМОВАХ ЇХ РЕЗЕРВУВАННЯ44**

Островерхов М.Я., Коломійчук Д.С., Фальченко М.Ю., Большаков Г.Г., Вещиков Г.В.
**КЕРУВАННЯ ШВИДКІСТЮ СИНХРОННОГО ДВИГУНА С ПОСТІЙНИМИ
МАГНІТАМИ У КОВЗНОМУ РЕЖИМІ47**

Ващишак І.Р., Піщак Ю.І.
**РОЗРОБКА АЛГОРИТМУ ДЛЯ КЕРУВАННЯ НЕСИМЕТРІЇ НАПРУГИ В
ЕНЕРГОМЕРЕЖАХ ЖИТЛОВИХ БУДИНКІВ.....49**

Гілевич К.М.
**ОЦІНКА СТАНУ ЛОКАЛЬНИХ ЕНЕРГЕТИЧНИХ СИСТЕМ: СИСТЕМИ
ЗМІННОГО, ПОСТІЙНОГО ЧИ ПОСТІЙНО-ЗМІННОГО ТИПУ.....51**

РОЗДІЛ 3: ЕНЕРГЕТИЧНИЙ МЕНЕДЖМЕНТ ТА СТАЛИЙ РОЗВИТОК.....54

Костенко Г.П., Запорожець А.О.
**SWOT-АНАЛІЗ ПЕРСПЕКТИВ ВТОРИННОГО ЗАСТОСУВАННЯ БАТАРЕЙ
ЕЛЕКТРОТРАНСПОРТУ В СИСТЕМАХ ЗБЕРІГАННЯ ЕНЕРГІЇ В УКРАЇНІ.....54**

Серебренніков Б.С. доцент.....57
ІНДЕКС ПРОЗОРОСТІ ЕНЕРГЕТИЧНОГО СЕКТОРУ УКРАЇНИ57

Левченко О.Г., Каштанов С.Ф.
**СУЧАСНІ ІННОВАЦІЙНІ СИСТЕМИ БЕЗПЕКИ В ЕЛЕКТРОЕНЕРГЕТИЧНІЙ
ГАЛУЗІ.....59**

Калейніков Г.Е. РОЗВИТОК СИСТЕМИ ЕНЕРГЕТИЧНОГО МЕНЕДЖМЕНТУ В МУНІЦИПАЛІТЕТАХ.....	61
Постол О.О., Постол Ю.О., Гулевський В.Б. СИСТЕМА ЕНЕРГЕТИЧНОГО МЕНЕДЖМЕНТА ПІДПРИЄМСТВА	63
Брожко Р.М., Призов О.І. ЕНЕРГОСПОЖИВАННЯ Й ЕКОЛОГІЧНІ ПРОБЛЕМИ ЕНЕРГЕТИКИ.....	65
Біляєва В.В., Берлов О.В., Губін О.І. ПРОГНОЗУВАННЯ ЗАБРУДНЕННЯ НАВКОЛИШНЬОГО СЕРЕДОВИЩА ПРИ ЕМІСІЇ ЗАБРУДНЮЮЧИХ РЕЧОВИН НА ТЕС	66
Ганжа А.М., Корнелюк В.М., Марченко Н.А. АНАЛІТИЧНЕ РОЗВ'ЯЗАННЯ ДИФЕРЕНЦІАЛЬНОГО РІВНЯННЯ ТЕПЛОПРОВІДНОСТІ ДЛЯ ПОШКОДЖЕНОЇ ТЕПЛОВОЇ ІЗОЛЯЦІЇ ТРУБОПРОВОДІВ	67
Тараба М. ТЕОРЕТИЧНІ ТА ПРАКТИЧНІ АСПЕКТИ ІНТЕГРАЦІЇ ПОПИТУ ТА ПРОПОЗИЦІЇ В ЛОКАЛЬНИХ ЕНЕРГЕТИЧНИХ СИСТЕМАХ.....	69
Ващишак І.Р. ЕФЕКТИВНІСТЬ ВПРОВАДЖЕННЯ СИСТЕМИ ЕНЕРГЕТИЧНОГО МЕНЕДЖМЕНТУ У ТОВ «НАУКОВО-ВИРОБНИЧА ФІРМА «ЗОНД».....	71
Nerubatskyi V., Hordiienko D. ACTIVE THREE-PHASE CURRENT AND VOLTAGE RECTIFIERS FOR CHARGING STATION.....	73
Попова І.О., Квітка С.О. ФОРМУВАННЯ ДОСЛІДНИЦЬКОЇ КОМПЕТЕНТНОСТІ ЗДОБУВАЧІВ-ЕНЕРГЕТИКІВ ЗАКЛАДІВ ВИЩОЇ ОСВІТИ	75
Лазуренко О.П., Черкашин М.С., Черкашина Г.І., Чернишук І.С. ЩОДО УЛАШТУВАННЯ СИСТЕМИ ЕЛЕКТРОПОСТАЧАННЯ БУДІВЕЛЬ З ВІДНОВЛЮВАЛЬНИМИ ДЖЕРЕЛАМИ ЕНЕРГІЇ	77
Богойко І.І. СУЧАСНІ СТРАТЕГІЇ УПРАВЛІННЯ ЕНЕРГІЄЮ З ВИКОРИСТАННЯМ АКУМУЛЯТОРНИХ ТЕХНОЛОГІЙ	79
Басок Б.І., Лисенко О.М., Гончарук С.М., Божко І.К., Опришко В.П., Мороз М.П. ДОСЛІДЖЕННЯ ЯКІСНИХ ТА КІЛЬКІСНИХ ТЕПЛОВИХ ХАРАКТЕРИСТИК ЕЛЕКТРИЧНОГО ОПАЛЮВАЛЬНОГО ПРИЛАДУ	81
РОЗДІЛ 4: ХІММОТОЛОГІЧНА НАДІЙНІСТЬ ТА ТЕХНОЛОГІЇ ЕНЕРГООЩАДНОСТІ В ЕНЕРГЕТИЦІ ТА ТРАНСПОРТІ.....	83

ACTIVE THREE-PHASE CURRENT AND VOLTAGE RECTIFIERS FOR CHARGING STATION

Over the last decade, the number of electric vehicles in Europe has increased more than 20 times. This is due to the fact that electric vehicles are an environmentally friendly form of transport, and it is much cheaper to drive 100 km in an electric car than in a car with an internal combustion engine [1, 2].

Charging stations are an important component of electric vehicle infrastructure. Further development and improvement of power converters for charging stations of electric vehicles with lithium-ion, lithium-iron-phosphate and other types of batteries will lead to an increase in the energy efficiency of charging stations, better electromagnetic compatibility between charging stations and the power network, lower emissions of harmonics and components of reactive power [3, 4].

The power circuit with fast charging consists of three stages, namely: an input filter to reduce input harmonics and optimize the power factor, a rectifier for cyclic DC currents, and a DC-DC converter to transfer energy to the battery for fast DC charging from a hybrid electric vehicle [5, 6].

Traditional charging stations for electric vehicles include a two-stage energy conversion and consist of an input AC/DC rectifier and an output DC/DC converter. In this topology, an input rectifier is used to create a DC voltage circuit. Then the DC/DC converter regulates the voltage and charging current of electric vehicles in a certain range. DC/DC converters are also used for galvanic isolation of electric vehicles from the network.

At the same time, the main requirements of charging station systems are regulation and stabilization of charging current and voltage. In addition, it is also important to ensure the requirements for increasing the efficiency of the converter, and to ensure the requirements for electromagnetic compatibility.

Promising topologies that can provide the listed requirements for charge-discharge modes of powerful storage devices are an active three-phase current rectifier and an active three-phase voltage rectifier, the circuits of which are shown in Fig. 5, 6.

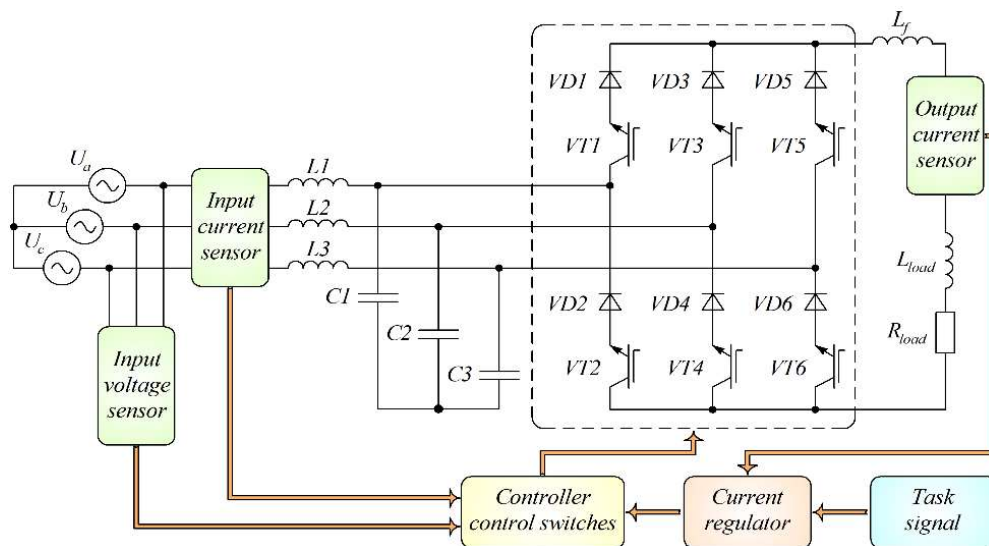


Figure 1 – Topology of an active three-phase current rectifier

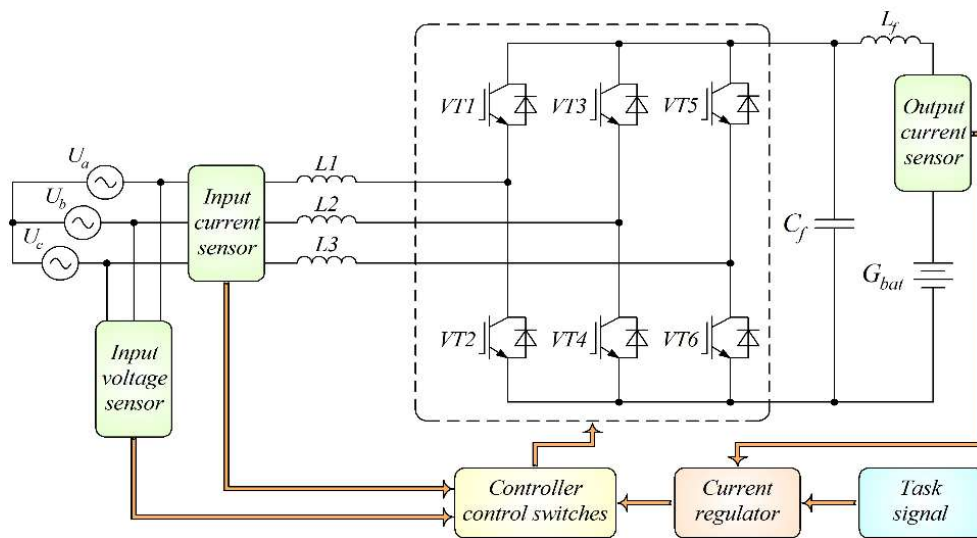


Figure 2 – Topology of an active three-phase voltage rectifier

These topologies have significant advantages over conventional diode and thyristor rectifiers. These advantages are threefold: the ability to operate in near-unity power factor mode, the ability to generate a sinusoidal form of current drawn from the network, and the ability to provide power factor correction.

Based on the recommended charge modes of lithium-ion storage devices, there are requirements for regulation and feedback of the output current and output voltage to the converters implementing the charge. In addition, in the case of power supply from the general industrial electrical network, electromagnetic compatibility requirements are imposed on them, namely the limitation of the harmonic spectrum of higher harmonics of currents that are consumed from the electrical network or generated to it.

Based on the conducted research, it can be seen that the efficiency of the proposed structure of the charging station is quite high. The dynamics of the fact that the higher the charge current, the lower the efficiency is clearly visible. With different parameters of the charge current and switching frequency, the efficiency of the charging station, taking into account the power losses in the battery of the electric vehicle, ranges from 91.3 % to 95.6 %.

Conducted studies of the energy indicators of the charging station based on a three-level active rectifier showed that the power factor of the charging station lies in the range from 0.985 to 0.993. The coefficient of harmonic distortion in the charging process ranges is 2.5...11.8 %.

References

1. Dell'Amico M., Hadjidimitriou N. S., Renzi G. Assessing the Impact of Shared L-Category Electric Vehicles in six European cities. *2020 IEEE 23rd International Conference on Intelligent Transportation Systems (ITSC)*. 2020. P. 1–5 DOI: 10.1109/ITSC45102.2020.9294355.
2. Nerubatskyi V. P., Plakhtii O. A., Tugay D. V., Hordiienko D. A. Method for optimization of switching frequency in frequency converters. *Naukovyi Visnyk Natsionalnoho Hirnychoho Universytetu*. 2021. Vol. 1, No. 181. P. 103–110. DOI: 10.33271/nvngu/2021-1/103.
3. Pareek S., Sujil A., Ratra S., Kumar R. Electric Vehicle Charging Station Challenges and Opportunities: A Future Perspective. *2020 International Conference on Emerging Trends in Communication, Control and Computing (ICONC3)*. 2020. P. 1–6. DOI: 10.1109/ICONC345789.2020.9117473.
4. Plakhtii O., Nerubatskyi V., Hordiienko D. Efficiency analysis of DC-DC converter with pulse-width and pulse-frequency modulation. *2022 IEEE 41st International Conference on Electronics and Nanotechnology (ELNANO)*. 2022. P. 571–575. DOI: 10.1109/ELNANO54667.2022.9926762.
5. Oliinyk M., Dzmura J., Pal D. The impact of a electric vehicle charging on the distribution system. *2020 21st International Scientific Conference on Electric Power Engineering (EPE)*. 2020. P. 1–5. DOI: 10.1109/EPE51172.2020.9269213.
6. Plakhtii O., Nerubatskyi V., Hordiienko D. Efficiency analysis of DC-DC converter with pulse-width and pulse-frequency modulation. *2022 IEEE 41st International Conference on Electronics and Nanotechnology (ELNANO)*. 2022. P. 571–575. DOI: 10.1109/ELNANO54667.2022.9926762.