

**Міністерство освіти і науки України
ДНУ «Інститут модернізації змісту освіти»
Херсонський національний технічний університет**

МАТЕРІАЛИ

**Сьомої Всеукраїнської науково-практичної
інтернет-конференції студентів, аспірантів і
молодих вчених**

АКТУАЛЬНІ ПРОБЛЕМИ СУЧАСНОЇ ЕНЕРГЕТИКИ



25 травня 2023 р.

м. Хмельницький, Херсонський національний технічний університет
http://kntu.net.ua/Conference_ARME

УДК 620.9

А 43

А 43 **Актуальні проблеми сучасної енергетики:** матеріали VII Всеукраїнської наук.-практ. інтернет-конф. студентів, аспірантів і молодих вчених (25 травня 2023 р., м. Хмельницький). – Херсон: Книжкове видавництво ФОП Вишемирський В.С., 2023. – 161 с.

ISBN 978-617-7941-98-8 (електронне видання)

Організаційний комітет

Голова оргкомітету:

Сарібекова Ю.Г. – д.т.н., професор, проректор з наукової роботи та міжнародних в'язків;

Заступник голови оргкомітету:

Курак В.В. – к.т.н., доцент, в.о. завідувача кафедри енергетики, електротехніки і фізики;

Секретар оргкомітету:

Андропова О.В. – к.т.н., доцент кафедри енергетики, електротехніки і фізики;

Члени оргкомітету:

Дон Н.Л. – к.ф.-м.н., доцент кафедри енергетики, електротехніки і фізики;

Погребняк І.Ф. – к.т.н., доцент кафедри енергетики, електротехніки і фізики;

Степанчиков Д.М. – к.ф.-м.н., доцент кафедри енергетики, електротехніки і фізики.

У матеріалах конференції викладені результати досліджень, які присвячені актуальним проблемам сучасної традиційної та альтернативної енергетики: питанням електроенергетики та теплоенергетики, дослідженню, впровадженню та оптимізації систем нетрадиційної та відновлюваної енергетики, енергозбереженню та автоматизації енергетичних процесів, а також їх економічним та екологічним аспектам.

Матеріали публікуються в авторській редакції. Відповідальність за підбір і точність наведених фактів, цитат, економіко-статистичних даних, імен та інших відомостей, а також за наявність даних, які не підлягають відкритій публікації, несуть автори та наукові керівники опублікованих матеріалів.

Організацію та проведення конференції затверджено наказом по Херсонському національному технічному університету від 24.04.2023 № 11-н відповідно до пункту № 471 листа ДНУ «Інститут модернізації змісту освіти» від 10.01.2023 №21/08-9 «Про перелік міжнародних, всеукраїнських науково-практичних конференцій здобувачів вищої освіти і молодих учених у 2023 році».

Адреса організаційного комітету:

Україна, 29016, м. Хмельницький, вул. Інститутська, 11,
Херсонський національний технічний університет,
кафедра енергетики, електротехніки і фізики

УДК 620.9

ISBN 978-617-7941-98-8 (електронне видання)

© Колектив авторів, 2023

© Кафедра енергетики, електротехніки і фізики ХНТУ, 2023

© Видавництво ФОП Вишемирський В.С., 2023

ЗМІСТ

СЕКЦІЯ 1. Електроенергетика	7
Баженов В.А., Янковська О.М. Питання оптимізації функціонування електричних мереж сучасних енергосистем	8
Iskova M.S. Implementation of a 20 kV voltage network with energy storage in Ukraine	12
Бучевський Д.Ю., Гриндій М.Б., Степанчиков Д.М. Комп'ютерний розрахунок та аналіз лінійних однофазних кіл несинусоїдального струму	14
Гейер Д.В., Ізмалков М.М., Степанчиков Д.М. Моделювання та дослідження стійкості високовольтної лінії електропередачі постійного струму	18
Шелігацький О.В. Оптимізація зарядки електричних автобусів на маршруті	22
Kovbasa S.M., Verbovyi Y.V. DC-DC converters for electric vehicles	26
Грінченко В.С., Чуніхін К.В. Екранування магнітного поля у п'ятиповерховому будинку, розташованому біля двоколової повітряної лінії електропередачі високої напруги	28
СЕКЦІЯ 2. Теплоенергетика	30
Соколовська І.Є., Колосов А.А. Моделювання руху частинки матеріалу в вихровому шарі в розвантажувальній частині вихрового апарату	31
Соколовська І.Є., Мерзликін Д.В. Моделювання руху частинки в потоці теплоносія в завантажувальному бункері вихрового апарату	34
Кошельнік О.В., Здоров І.В. Визначення оптимальної тривалості режимів роботи регенераторів скловарних печей	37
Сливінський В.Р., Соколовська І.Є. Використання теплонасосних установок в опалювальних котельнях для підвищення їх енергоефективності	40

Драниця Л.М. Перспективи використання модульних котелень під час війни	43
Жевжик В.Д., Клімов Р.О. Вплив розвинених поверхонь на оптимальну конструкцію теплообмінника	45
Волчок В.О., Щербатюк О.Я. Вибір оптимальних режимів роботи установки для вилучення товарного конденсату	47
СЕКЦІЯ 3. Нетрадиційна та відновлювана енергетика	51
Nerubatskyi V.P., Hordiienko D.A. Application concepts and control systems of wind turbines	52
Почернін В.О., Труш О.В., Степанчиков Д.М. Врахування ефекту хвильових втрат швидкості вітру при моделюванні вітроенергетичної станції	56
Курак В.В., Волик В.Р., Пушной Р.Ю. Оцінка вироблення енергії фотоелектричним фасадом в кліматичних умовах Херсонської області	60
Майдан П.С., Соколан Ю.С. Гібридні комплекси електропостачання дубльовані дизельними генераторами	63
Курак В.В., Мельник М.О., Котенко Д.О. Дослідження впливу неоднорідності сонячної інсоляції на параметри фотоелектричної панелі	67
Землянський Б.В., Комаров С.Ю., Курак В.В. Мобільна фотоелектрична зарядна станція	71
Мартинов С.С., Григоренко С.С., Андропова О.В. Моделювання контролера точки максимальної потужності в програмному середовищі MATLAB/Simulink	74
Костін О.О., Кручина А.М., Андропова О.В. Моделювання сонячного зарядного пристрою з MPP контролером	77
Гарустович О.В., Клімов Р.О. Комплексне використання нетрадиційних джерел енергії для теплопостачання	80
Ткаченко О.В., Сивогривий Д.В., Андропова О.В. Система енергозабезпечення на основі фотоелектричних модулів та теплового насосу	82

Лисенко С.О., Коломієць О.В., Решетняк І.Л. Визначення потенціалу сонячного випромінювання для опалення будинку в приватному секторі	86
Дон Н.Л., Ковальчук Д.М., Гендітний Д.О. Моделювання роботи фотоелектричної станції для приватного будинку (м. Сигулда, Латвія)	90
Селіверстова С.Р., Гінкул О.В. Гібридні системи нетрадиційних джерел енергії	93
Дон Н.Л., Гонта В.В., Вареник К.С. Розробка мережевої фотоелектричної станції дахового типу для заводу “Drutex” (м. Битув, Польща)	95
Гейєр Д.В., Кисельов М.В., Погребняк І.Ф. Автономне водопостачання на базі нетрадиційних джерел енергії	98
Дон Н.Л., Шевчук Д.В., Смішко А.А. Моделювання роботи мережевої фотоелектричної станції дахового типу в програмному середовищі HelioScore	102
Мороз С.С., Вершков А.А., Погребняк І.Ф. Моделювання процесу анаеробної переробки відходів тваринництва	106
Савченко С.О., Максимович В.О., Ярков С.Г. Енергія моря – невичерпне джерело відновлюваної енергетики	109
СЕКЦІЯ 4. Енергозбереження та автоматизація енергетичних процесів	113
Сагала Т.А., Сагала В.В. Дослідження впливу гідравлічної ефективності магістрального газопроводу на витрати паливного газу	114
Петрик О.А., Назаренко І.А., Петрик Б.В. Вдосконалення теплових режимів нагріву металу в нагрівальних колодцях при технологічних затримках	116
Nerubatskyi V.P., Hordiienko D.A. Application concepts of the element base of power electronics in the Smart Grid network	119
Петренко А.Є., Ніколенко С.В., Степанчиков Д.М. Проблема теплозахисту огорожувальних конструкцій будівель як багатокритеріальна задача в умовах невизначеності	122

Анісімов Д.О., Клімов Р.О. Ефективність використання рециркуляції при роботі сушарок з тепловим насосом	126
Луста Д.О., Клімов Р.О. Енергетична ефективність використання теплоутилізаторів при змінних навантаженнях котельних агрегатів	128
Фролов О.М., Селіверстова С.Р., Шарапов М.Д., Бабощенко І.Є. Дослідження технологічних особливостей отримання структури дрейфового n-p-n транзистора	130
СЕКЦІЯ 5. Економічні та екологічні аспекти енергозбереження	133
Луб'яний П.В., Войтович О.А. Підвищення екологічної безпеки автомобілів застосуванням альтернативних палив	134
Венгер О.О., Івкіна Є.С. Очищення газових викидів теплоенергетичних підприємств від монооксиду карбону	138
Олійник В.М., Гоголь І.В., Погребняк І.Ф. Перспективи використання аміачної води як побічного продукту очищення біогазу	141
Шелешей Т.В., Оліферук Т.С., Степанченко А.А. Викиди оксидів сірки при спалюванні різних видів палива	144
Сиваченко В.А., Корчма В.О., Беднарська І.С. Викиди діоксиду вуглецю при спалюванні різних видів палива	147
Беднарська І.С., Олименко І.О., Нікульшин В.Ю. Викиди оксидів ванадію при спалюванні різних видів мазуту	150
Матусевич Х.Б., Куца А.В., Беднарська І.С. Побудова номограм для розрахунку оксидів азоту	152
Гранішевська А.Р., Шумник О.О., Беднарська І.С. Викиди твердих частинок золи від теплових електростанцій при спалюванні твердого палива	156
Алфавітний покажчик авторів	159

APPLICATION CONCEPTS OF THE ELEMENT BASE OF POWER ELECTRONICS IN THE SMART GRID NETWORK

PhD, Associate Professor Nerubatskyi V.P., Postgraduate Hordiienko D.A.

Ukrainian State University of Railway Transport, Kharkiv

NVP9@i.ua; D.Hordiienko@i.ua

Scientific adviser: PhD, Associate Professor Nerubatskyi V.P.

Optimizing existing energy systems can increase their efficiency without significant capital investments in new energy production, transmission and distribution technologies [1]. The Smart Grid concept is a fully integrated, self-regulating and self-healing electric power system that has a network topology and includes generating sources, trunk, distribution networks, and consumers of electric energy managed by a single information system in real time [2].

The implementation of the Smart Grid network is aimed at ensuring the reliability and energy efficiency of electricity supply, improving the quality of electrical energy, the throughput of electrical networks and their manageability, equalizing variable load schedules, organizing monitoring of parameters and controlling the state of the power system, integrating renewable energy sources [3].

The effective solution of technical tasks for the implementation of the Smart Grid network largely depends on the capabilities of power electronics [4]. In Fig. 1 shows the hierarchical levels of the Smart Grid network scheme, which combines two non-synchronized AC networks Network 1 and Network 2 with DC insertion HVDC and two distributed networks with renewable energy sources Microgrid.

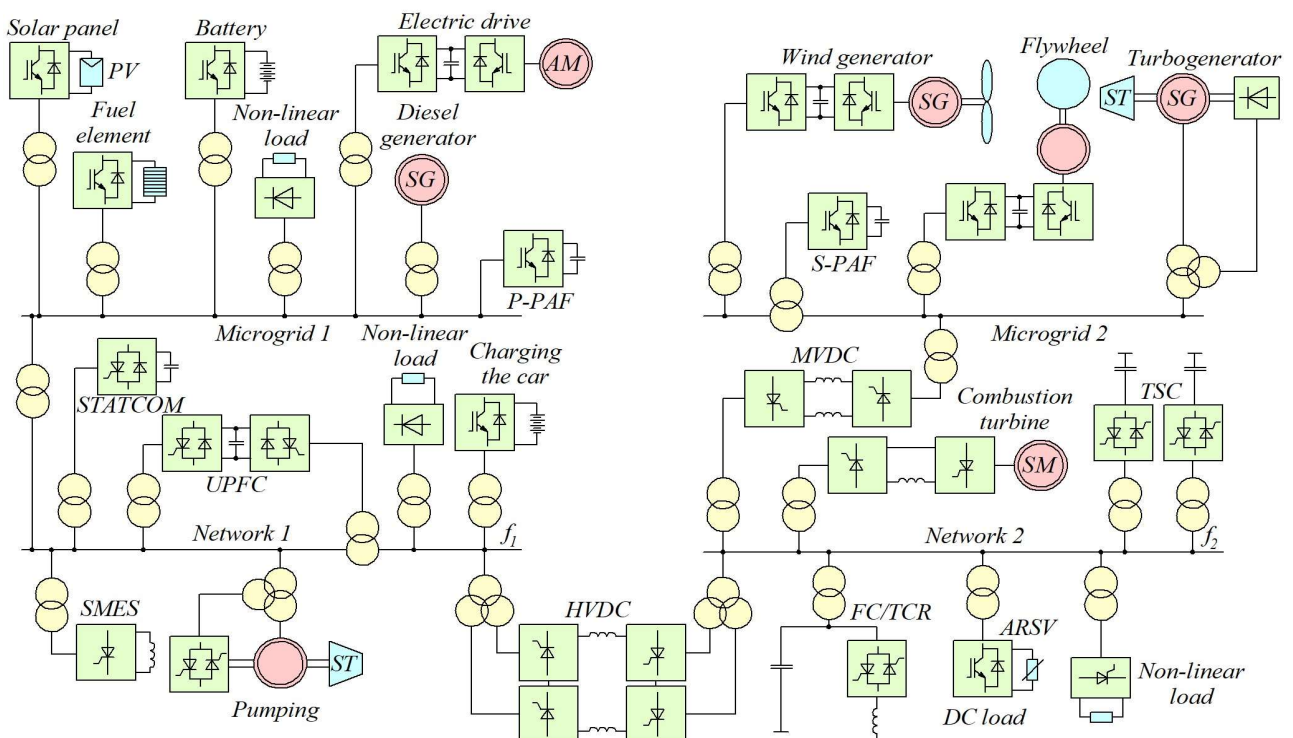


Figure 1 – Construction of the Smart Grid network scheme

Practically all elements of the Smart Grid network contain semiconductor converters, the purpose of which is not limited to their main functions – the formation of voltages or currents and the stabilization of electrical energy parameters. Semiconductor converters also control the change in configuration of the electrical network and optimize its operation in different modes.

If consider the Smart Grid network as part of the alternative of a single energy system, it is possible to distinguish several basic levels of its organization. The first level is related to the preservation of the existing structure of the network during the transmission of AC electrical energy. The second level determines the connection between networks, whose parameters of electric energy may differ. The third level is formed by distributed generation objects at the stage of distribution and consumption of electricity – power plants based on alternative energy sources, "active" and "passive" consumers, as well as electricity storage devices connected to the network. According to the selected levels, the role of power electronics devices in the organization of the Smart Grid is determined.

The functioning of the first level of the Smart Grid hierarchy is associated with devices for flexible alternating current transmission systems (FACTS). The second level is provided by conversion devices for high-voltage direct current lines (HVDC) and middle-voltage direct current lines (MVDC). The third level of the hierarchy is provided by converters for connecting alternative energy sources, electricity storage (including electric cars), consumers, as well as conversion systems to ensure the necessary quality of electric energy at the points of joint connection of loads (power active filters). One of the requirements for semiconductor converters of all three levels of the hierarchy is the ability to ensure bidirectional energy flow with high quality of transmitted electrical energy. The topology of devices for FACTS allows to classify them according to the way they are connected to the electrical network.

FACTS devices are divided into 4 groups:

- transverse compensation devices (shunt controllers);
- longitudinal compensation devices (series controllers);
- combined longitudinal and transverse compensation devices (combined series-shunt controllers);
- combined longitudinal compensation devices (combined series-series controllers).

Devices for transverse compensation are divided into static thyristor compensators (STC) and static synchronous compensators (STATCOM).

STC devices are the most simple and common devices, which are designed to increase the efficiency of operation and energy saving of power transmission and distribution systems (reduction of voltage fluctuations, increase of power factor, balancing of loads, reduction of current of higher harmonics, stabilization of voltage on load buses). The basic elements are thyristor controlled reactor (TCR), capacitor battery with thyristor switching (TSC), controlled shunt reactor (TSR). These elements are usually part of the STC and are installed together with other static compensators, for example, non-commutated capacitor batteries. Braking resistors with thyristor control (TCBR) are used to ensure network stabilization and flexible control of the acceleration of energy flows of generating units in emergency modes.

STATCOM devices are the most advanced controllable static cross-compensation devices designed to increase the power factor of the network, maintain the required level and form of voltage, increase the carrying capacity of power transmission lines and reliability of power supply, and optimize energy flows. The power part of the converters is made according to the scheme of the voltage inverter on powerful transistor modules. According to its functionality, STATCOM is most suitable for use in the Smart Grid system.

Static synchronous longitudinal compensator (SSSC) is also a static synchronous device made on the basis of elements of modern power electronics. When using devices SSSC, synchronous converting systems are free from the drawback inherent in thyristor longitudinal compensators, which consists in the impossibility of a smooth transition from capacitive to inductive mode. SSSC devices are designed for flexible dynamic control of electrical energy transmission.

FACTS combined longitudinal-transverse compensation devices represent a new class of ultra-complex devices (UPFC). Such devices include: unified power flow management system (UPFC); generalized unified power flow control system (GUPFC); phase shift transformer with thyristor control (TCPST) or phase regulator with thyristor control (TCPAR). A unified power flow control system is a combination of STATCOM and SSSC connected by a common DC circuit. UPFC provides bidirectional energy flow between serial and parallel FACTS devices without the use of high-capacity energy storage devices. The application of UPFC devices solves a number of tasks: direct control of the line voltage, bidirectional regulation of reactive power and energy flow, performance of the functions of a phase-shifted device.

For the Smart Grid concept, power electronics conversion devices were systematized, since one of the components of the successful implementation of Smart Grid is the effective use of the existing element base of power electronics.

References:

1. Nerubatskyi V. P., Plakhtii O. A., Hordiienko D. A., Syniavskyi A. V., Philipjeva M. V. Use of modern technologies in the problems of automation of data collection in intellectual power supply systems. *Modern engineering and innovative technologies*. 2022. Issue 19, Part 1. P. 38–51. DOI: 10.30890/2567-5273.2022-19-01-058.
2. Alotaibi I., Abido M., Khalid M., Savkin A. A Comprehensive Review of Recent Advances in Smart Grids: A Sustainable Future with Renewable Energy Resources. *Energies*. 2020. Vol. 13, No. 23. 6269. DOI: 10.3390/en13236269.
3. Plakhtii O., Nerubatskyi V., Hordiienko D. Research of Operating Modes and Features of Integration of Renewable Energy Sources into the Electric Power System. *2022 IEEE 8th International Conference on Energy Smart Systems (ESS)*. 2022. P. 133–138. DOI: 10.1109/ESS57819.2022.9969337.
4. Bayod-Rujula A.A. Power electronics in Smart Grids. *2022 Congress of Technology, Learning and Teaching of Electronics (XV Technologies Applied to Electronics Teaching Conference)*. 2022. P. 1–5. DOI: 10.1109/TAEE54169.2022.9840633.