

УДК 629.4.53: 629.424.1.192

ПІДВИЩЕННЯ ТОЧНОСТІ КОМП'ЮТЕРНОЇ СИСТЕМИ ДЛЯ ВИПРОБУВАННЯ ЕНЕРГЕТИЧНИХ СИСТЕМ ТЕПЛОВОЗІВ

Д-р техн. наук О. Б. Бабанін, Є. В. Сыроватський, Д. О. Відіборов

ПОВЫШЕНИЕ ТОЧНОСТИ КОМПЬЮТЕРНОЙ СИСТЕМЫ ДЛЯ ИСПЫТАНИЙ ЭНЕРГЕТИЧЕСКИХ СИСТЕМ ТЕПЛОВОЗОВ

Д-р техн. наук А. Б. Бабанин, Е. В. Сыроватский, Д. А. Видиборов

INCREASE OF ACCURACY OF COMPUTER SYSTEM FOR TESTS OF POWER SYSTEMS OF DIESEL LOCOMOTIVES

Doct. of techn. sciences O. B. Babanin, E. V. Syrovatsky, D. O. Vidiborov

Розглянуто механізм появи похибок у вимірювальному пристрої й розкриті їх функціональні, основні й додаткові характеристики. Виходячи з аналізу фізичного характеру кожної вимірювальної ланки запропонована методика складання рівняння похибки всього ланцюга шляхом підсумовування похибок ланок із ваговими коефіцієнтами (коефіцієнтами впливу), які залежать від виду їх розташування в структурній схемі. Такий метод розрахунку дає змогу виявити роль кожної ланки у формуванні результируючої похибки вимірювального пристрою і створити передумови для оптимізації його структурної схеми. Наведено приклад визначення коефіцієнтів впливу для аналого-цифрового перетворювача для вимірювання напруги тягового генератора тепловоза. Основний принцип такого підходу запропонований для підвищення точності реєстрації параметрів у комп'ютерній системі для випробування енергетичних систем тепловозів.

Ключові слова: вплив, залежність, ланка, похибка, сигнал, схема, точність, фактор, характеристика, чутливість.

Рассмотрен механизм появления погрешностей в измерительном устройстве и раскрыты их функциональные, основные и дополнительные характеристики. Исходя из анализа физического характера каждого измерительного звена предложена методика составления уравнения погрешности всей цепи путем суммирования погрешностей звеньев с весовыми коэффициентами (коэффициентами влияния), которые зависят от вида их расположения в структурной схеме. Такой метод расчета разрешает выявить роль каждого звена в формировании результирующей погрешности измерительного устройства и создать предпосылки для оптимизации его структурной схемы. Приведен пример определения коэффициентов влияния для аналого-цифрового преобразователя для измерения напряжения тягового генератора тепловоза. Основной принцип такого подхода предложен для повышения точности регистрации параметров в компьютерной системе для испытания энергетических систем тепловозов.

Ключевые слова: влияние, зависимость, звено, погрешность, сигнал, схема, точность, фактор, характеристика, чувствительность.

The mechanism of occurrence of errors in the measuring device is examined and their functional, basic and additional characteristics are opened. Proceeding from the analysis of physical character of each measuring part the technique of drawing up of the equation of an error

of all circuit by summation of errors of parts with weight factors (factors of influence) which depend on a kind of their arrangement in the block diagram is offered. Such method of calculation allows to reveal a role of each part in formation results errors of the measuring device and to create preconditions for optimization of his block diagram. The example of definition of factors of influence for the analog-digital converter for measurement of a voltage of the traction generator of a diesel locomotive is resulted. The main principle of such approach is offered for increase of accuracy of registration of parameters in computer system for test of power systems of diesel locomotives.

Keywords: *influence, dependence, part, error, signal, the scheme, accuracy, the factor, the characteristic, sensitivity.*

Вступ. Підвищення якості продукції та забезпечення її відповідності вимогам стандартів є одним з важливих факторів підвищення ефективності виробництва. На цей час в умовах жорсткої конкуренції в єдиній системі міжнародних економічних відносин основними умовами конкурентоспроможності підприємства є якість створюваної продукції, її ціна і здатність підприємства виконати вимоги замовника у встановлений термін. У процесі впровадження комп'ютерних вимірювальних систем важливу роль відіграє точність їх вимірювання, що безпосередньо залежить від точності периферійних вимірювальних пристроїв (ВП). Саме вони є основним засобом одержання інформації про контрольований процес. Для правильної оцінки точності периферійних ВП на стадії впровадження необхідне дослідження його фізичної схеми з метою виявлення й можливо більш повного обліку зовнішніх і внутрішніх дестабілізуючих (збурюючих) факторів, які призводять до утворення похибок. Тому підвищення точності вимірювань на цей час є дуже актуальним питанням.

Аналіз останніх досліджень і публікацій. До теперішнього часу в галузі вимірювальної техніки опублікована значна кількість робіт, у яких викладаються методи розрахунку й проектування різних видів ВП та їх елементів, об'єднаних загальними принципами дії: манометричних [1,4], гіроскопічних [7], оптико-електронних [8], електровимірювальних [11] та ін. У більшості цих робіт параметри

ВП розглядаються як невідповідні величини і не завжди враховується дія на них впливів випадкового характеру. У роботах [13-18] відображений взаємозв'язок між тим, як розуміється точність, як вона розглядається, і тим, як і якими методами вирішуються питання про управління нею у різних галузях (електроенергетика, відеотехніка, нафтова промисловість, радіоелектроніка, ракетно-космічна техніка, медицина). Показано, що субстратному й предметному розумінню точності повинен обов'язково відповідати технологічний рівень управління й вплив на предмет (об'єкт), з метою додання йому відповідних властивостей на основі вдосконалювання класів точності вимірювань. У той же час необхідно відзначити, що точність та клас точності не є безпосереднім показником точності вимірювань, які виконуються ВП. Це викликає необхідність у більш строгому обґрунтуванні точності периферійних ВП на основі визначення необхідних теоретичних оцінок.

Визначення мети та задачі дослідження. У даній статті викладений метод розрахунку точності периферійних ВП для комп'ютерних систем діагностування тепловозів, який дає змогу оцінювати їх похибку незалежно від того, на якому принципі основана їх дія.

Основна частина дослідження. Похибку ВП можна визначити за допомогою спеціального рівняння, що являє собою залежність від первинних похибок. Вони виникають у вимірювальних

ланках під впливом різних внутрішніх і зовнішніх факторів.

Будемо розглядати вимірювальний вузол як перетворювач деякого вхідного сигналу x у вихідний сигнал y , що перебуває під впливом зовнішніх дестабілізуючих факторів z_1, z_2, \dots, z_k , як це показано на рис. 1.

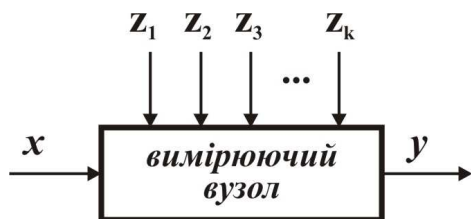


Рис. 1. Схема впливу на вимірюючий вузол зовнішніх факторів

Ідеальну (абсолютно точну) характеристику однієї з таких ланок вимірювального ланцюга можна виразити як [6]

$$y_0 = f_0(x). \quad (1)$$

Вона в сукупності з такими ж ідеальними характеристиками інших ланок усього вимірювального ланцюга забезпечує

$$\Delta y_{\text{набл}} = y_{\text{роз.ном}} - y_0 = f(x, q_{10}, \dots, q_{m0}) - f_0(x). \quad (3)$$

При цьому розрізняють функціональну, основну й додаткову похибки.

У реальній розрахунковій характеристиці, на відміну від номінальної (2), береться до уваги та обставина, що параметри q_1, \dots, q_m під впливом багатьох факторів відхиляються від номінальних значень q_{10}, \dots, q_{m0} , і, крім того, ураховується дія додаткових збурень q_{m+1}, \dots, q_n

$$\Delta y_{\phi} = y_{\text{роз}} - y_{\text{роз.ном}} = f(x, q_1, \dots, q_n) - f(x, q_{10}, \dots, q_{m0}). \quad (5)$$

точне відтворення необхідної характеристики ВП у цілому.

Обрана схема математично описується деякою номінальною розрахунковою характеристикою

$$y_{\text{роз.ном}} = f(x, q_{10}, \dots, q_{m0}), \quad (2)$$

де q_{10}, \dots, q_{m0} – номінальні значення різних параметрів (геометричних, фізичних і т.д.), які пов'язані з конструкцією й методом вимірювання.

Якщо ідеальна (1) і номінальна розрахункова (2) характеристики ланки виражаються однаковими функціями, то при належному виборі параметрів q_{10}, \dots, q_{m0} характеристика (2) буде такою ж, як і (1), тобто абсолютно точною.

Однак на практиці, з метою спрощення схеми, конструкції або методу вимірювання, виявляється доцільним знайти наближений розв'язок, при якому характеристика (2) буде трохи відрізнятися від заданої (1), але бути досить близькою до неї.

Величина похибки цього наближення визначається різницею вихідних величин, які розраховуються з рівнянь (2) і (1)

(сил тертя, небалансу, паразитних наведень, термоелектрорухомих сил і т.д.)

$$y_{\text{роз}} = f(x, q_1, \dots, q_m, q_{m+1}, \dots, q_n). \quad (4)$$

У результаті такої різниці реальної розрахункової характеристики (4) від номінальної (2) виникає так звана функціональна похибка

Цю похибку у першому (лінійному) наближенні можна подати як [6]

$$\Delta y_{\phi} = \sum_{i=1}^n \left(\frac{dy}{dq_i} \right)_0 \Delta q_i, \quad (6)$$

де $\Delta q_i = q_i - q_{i0}$ – первинна похибка параметра q_i .

$$\Delta y_{\delta} = \sum_{i=1}^n \left(\frac{dy}{dq_i} \right)_0 \Delta q_i + \frac{1}{2} \sum_{i=1}^n \left(\frac{d^2 y}{dq_i^2} \right)_0 \Delta q_i^2 + \sum_{j=1}^n \sum_{i=1}^n \left(\frac{d^2 y}{dq_i dq_j} \right)_0 \Delta q_i \Delta q_j. \quad (7)$$

Вибір припустимого ступеня наближення й оцінка похибки, яка пов'язана з відкиданням залишкового члена ряду Тейлора, здійснюється за відомими правилами [2].

Первинну похибку можна подати у вигляді суми двох частин

$$\Delta q_i = \Delta q_i' + \Delta q_i'', \quad (8)$$

де $\Delta q_i'$ – основна первинна похибка при нормальних умовах роботи;

$\Delta q_i''$ – первинна похибка, викликана відхиленням умов роботи ВП від нормальних.

Для визначення залежності похибок $\Delta q_i''$ від зовнішніх факторів виразимо параметри q_i у вигляді функцій

$$q_i = \varphi_i(z_1, \dots, z_k); \quad i = 1, 2, \dots, n, \quad (9)$$

де z_1, \dots, z_k – зовнішні фактори, які характеризують умови експлуатації (параметри навколишнього середовища, режими живлення й т.д.).

За номінальні значення зовнішніх факторів приймають їхні значення z_{10}, \dots, z_{k0} , які відповідають нормальним умовам, при яких виконується регулювання

Рівняння (6) впливає з рівняння (5), якщо в нього підставити вираз (4), попередньо розкладений у ряд Тейлора, і обмежитися лінійними членами розкладання. Нульовий індекс у частковій похідній означає, що вона обчислюється для номінального значення параметра.

Друге наближення утворюється, якщо при розкладанні зберегти другі й змішані похідні

та градування ВП. Наприклад, номінальними значеннями атмосферного тиску й температури є відповідно 760 мм рт. ст. і 20 °С.

При номінальних значеннях зовнішніх факторів $z_1 = z_{10}, \dots, z_k = z_{k0}$ рівняння (9) буде мати вигляд

$$q_{i0} = \varphi_i(z_{10}, \dots, z_{k0}). \quad (10)$$

При відхиленні зовнішніх факторів від номінальних значень виникають додаткові похибки

$$\Delta q_i'' = \varphi_i(z_1, \dots, z_k) - \varphi_i(z_{10}, \dots, z_{k0}). \quad (11)$$

У лінійному наближенні

$$\Delta q_i'' = \sum_{j=1}^k \left(\frac{dq_i}{dz_j} \right)_0 \Delta z_j, \quad (12)$$

де Δz_j – відхилення j -го фактора від номінального значення.

Нульовий індекс у частковій похідній означає, що вона обчислюється для значення $z_j = z_{j0}$, яке відповідає нормальним умовам.

У другому наближенні

$$\Delta q_i'' = \sum_{j=1}^n \left(\frac{dy}{dq_i} \right)_0 \Delta z_j + \frac{1}{2} \sum_{j=1}^k \left(\frac{d^2 q_i}{dz_j^2} \right)_0 \Delta z_j^2 + \sum_{j=1}^k \sum_{\substack{r=1 \\ r \neq j}}^k \left(\frac{d^2 q_i}{dz_j dz_r} \right)_0 dz_j dz_r. \quad (13)$$

Підставляючи вираз (8), а потім (12) у (6), одержимо лінеаризоване рівняння функціональної похибки

$$\Delta y_\phi = \sum_{i=1}^n \left(\frac{dy}{dq_i} \right)_0 \Delta q_i' + \sum_{i=1}^n \left\{ \left(\frac{dy}{dq_i} \right)_0 \sum_{j=1}^k \left[\left(\frac{dq_i}{dz_j} \right)_0 \Delta z_j \right] \right\}. \quad (14)$$

Підсумовуючи похибки наближення (3) і функціональну похибку (14), одержуємо повне рівняння похибок вимірjuвальної ланки

$$\Delta y = f(x, q_{10}, \dots, q_{m0}) - f_0(x) + \sum_{i=1}^n \left(\frac{dy}{dq_i} \right)_0 \Delta q_i' + \sum_{i=1}^n \left\{ \left(\frac{dy}{dq_i} \right)_0 \sum_{j=1}^k \left[\left(\frac{dq_i}{dz_j} \right)_0 \Delta z_j \right] \right\}. \quad (15)$$

Загальну похибку можна подати у вигляді суми

$$\Delta y = \Delta y_{осн} + \Delta y_{доd}. \quad (16)$$

Основна похибка складе

$$\Delta y_{осн} = f(x, q_{10}, \dots, q_{m0}) - f_0(x) + \sum_{i=1}^n \left(\frac{dy}{dq_i} \right)_0 \Delta q_i'. \quad (17)$$

Додаткова похибка

$$\Delta y_{доd} = \sum_{i=1}^n \left\{ \left(\frac{dy}{dq_i} \right)_0 \sum_{j=1}^k \left[\left(\frac{dq_i}{dz_j} \right)_0 \Delta z_j \right] \right\}. \quad (18)$$

Позначимо через i порядковий номер ланки, через y_{i-1} вхідний сигнал i -ї ланки та через y_i – її вихідний сигнал.

Вхідний сигнал першої ланки, що є чутливим елементом ВП, позначимо через вихідний сигнал усього вимірjuвального ланцюга – через y .

Відповідно абсолютна похибка i -ї ланки, яка виражена в одиницях її вихідного сигналу, буде Δy_i , а загальна

абсолютна похибка вимірjuвального ланцюга – Δy .

Знайдемо зв'язок між загальною похибкою вимірjuвального ланцюга Δy й похибками її ланок $\Delta y_1, \Delta y_2, \dots, \Delta y_N$, де N – загальна кількість ланок.

Якби ланки ВП були ідеально точними, то при сталому режимі вимірjuвання система мала б один ступінь свободи, і вихідні сигнали ланок $y_1, y_2,$

..., y_N , так само, як і вихідний сигнал y усього вимірювального ланцюга, однозначно відповідали б одна одній та вимірюваній величині x , як показано на рис. 2, а.

У реальному ВП під впливом незалежних похибок вимірювальних ланок сигнали y_1, y_2, \dots, y_N на виході ланок 1, ..., N можуть одержувати незалежні від x прирости, і система набуває $N + 1$ ступенів свободи (рис. 2, б).

У цьому випадку

$$y = f(x, y_1, \dots, y_N). \quad (19)$$

При $x = const$ вихідний сигнал y одержує приріст за рахунок збільшення проміжних сигналів y_1, y_2, \dots, y_N , які обумовлені похибками ланок. Це збільшення сигналу y (що є абсолютною похибкою ВП) у лінійному наближенні можна подати у вигляді повного диференціала функції (19) при $x = const$

$$\Delta y = \sum_{i=1}^N \left(\frac{dy}{dy_i} \right)_0 \Delta y_i. \quad (20)$$

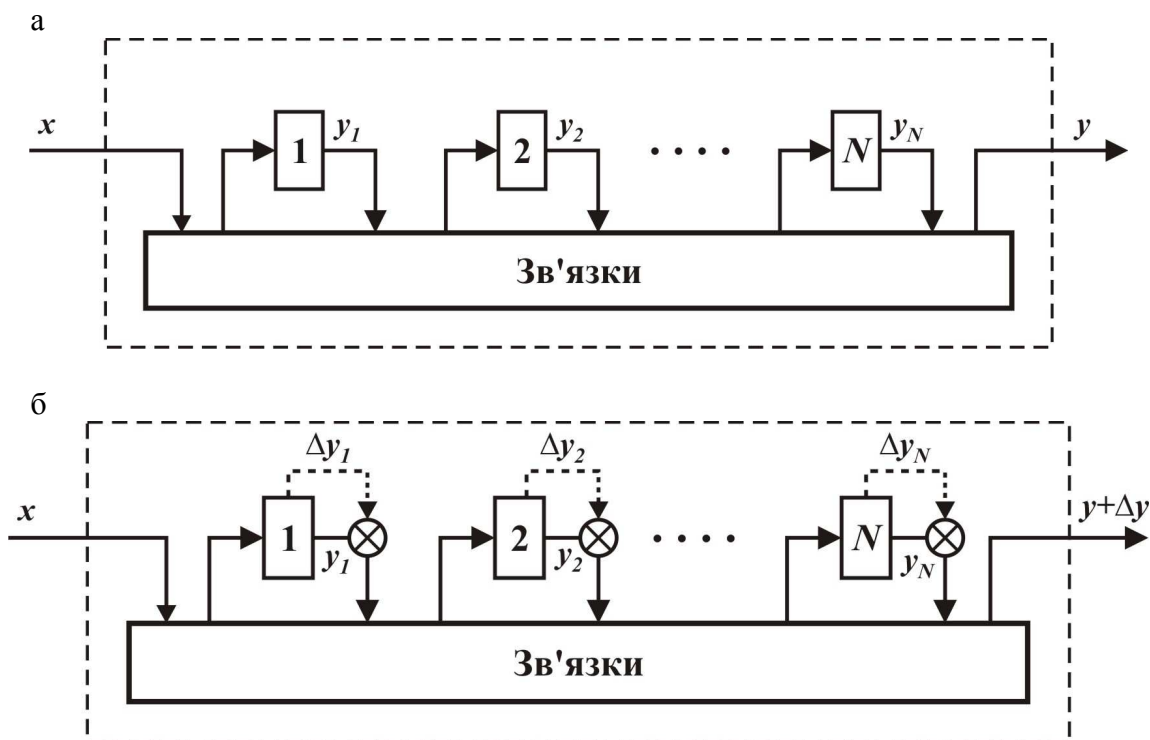


Рис. 2. Проходження сигналів через вимірювальні ланки:
а – при відсутності похибок; б – при наявності похибок

Даний вираз являє собою рівняння похибки ВП у розмірній формі, а часткова похідна, що входить до нього, – коефіцієнт впливу i -ї ланки на загальну похибку ВП.

Для переходу до безрозмірної форми вираз (20) перетворимо таким чином:

$$\frac{\Delta y}{y} = \sum_{i=1}^N \left(\frac{dy}{dy_i} \right)_0 \frac{y_i}{y} \frac{\Delta y_i}{y_i}, \quad 21$$

де $\frac{\Delta y_i}{y_i}$ – відносна похибка i -ї ланки;

$\frac{\Delta y}{y}$ – відносна похибка ВП.

З іншого боку, можна записати, що

$$\frac{\Delta y}{y} = \sum_{i=1}^N \Psi_i \frac{\Delta y_i}{y_i}, \quad (22)$$

де $\Psi_i = \left(\frac{dy}{dy_i} \right)_0 \frac{y_i}{y}$ – безрозмірний коефіцієнт впливу i -ї ланки.

Загальна чутливість S вимірювального ланцюга є функцією чутливості S_1, \dots, S_N ланок

$$S = \varphi(S_1, \dots, S_N). \quad (23)$$

Вид даної функції визначається типом структурної схеми ВП.

Якщо чутливості ланок одержують незалежні збільшення $\Delta S_1, \dots, \Delta S_N$, то збільшення загальної чутливості в лінійному наближенні буде складати

$$\Delta S = \sum_{i=1}^N \frac{dS}{dS_i} \Delta S_i. \quad (24)$$

Перепишемо цей вираз у такому вигляді:

$$\frac{\Delta S}{S} = \sum_{i=1}^N \frac{dS}{dS_i} \frac{S_i}{S} \frac{\Delta S_i}{S_i}. \quad (25)$$

Якщо ланки мають пропорційні характеристики (як показано на рис. 3), то відносні зміни чутливості $\Delta S / S$ й $\Delta S_i / S_i$ можна замінити відносними змінами сигналів.

Припустимо, що необхідна характеристика i -ї ланки виражається як

$$y_i = S_i y_{i-1}. \quad (26)$$

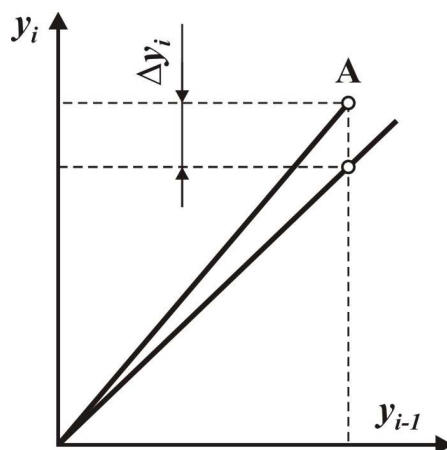


Рис. 3. Зміна характеристик ланок ВП

Якщо при деякому фіксованому значенні вхідного сигналу вихідний сигнал відрізняється від необхідного (точка А на рис. 3), то виникає абсолютна похибка Δy_i , яку можна трактувати як результат зміни чутливості ланки

$$y_i + \Delta y_i = (S_i + \Delta S_i) y_{i-1}. \quad (27)$$

З рівнянь (26) і (27) можна одержати таке співвідношення:

$$\frac{\Delta S_i}{S_i} = \frac{\Delta y_i}{y_i}. \quad (28)$$

Аналогічно можна одержати таке ж співвідношення для ВП у цілому

$$\frac{\Delta S}{S} = \frac{\Delta y}{y}. \quad (29)$$

Підставляючи (28) і (29) у вираз (25), одержимо

$$\frac{\Delta y}{y} = \sum \frac{dS}{dS_i} \frac{S}{S_i} \frac{\Delta y}{y_i}. \quad (30)$$

Порівнюючи вирази (30) і (22), одержуємо формулу для визначення безрозмірного коефіцієнта впливу i -ї ланки структурної схеми, що складається з ланок із пропорційними характеристиками:

$$\Psi_i = \frac{dS}{dS_i} \frac{S_i}{S}. \quad (31)$$

Як приклад знайдемо коефіцієнти впливу для аналого-цифрового перетворювача (АЦП) для вимірювання напруги тягового генератора тепловоза, структурна схема якого наведена на рис. 4.

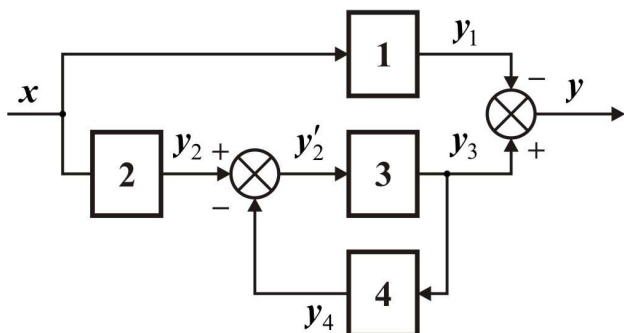


Рис. 4. Структурна схема АЦП для вимірювання напруги тягового генератора тепловоза

За методикою, викладеною в [6], визначений вираз загальної чутливості для даного АЦП

$$S = \frac{S_1 + S_1 S_3 S_4 + S_2 S_3}{1 + S_3 S_4}. \quad (32)$$

Знайдемо часткові похідні:

$$\frac{dS}{dS_1} = 1; \quad (33)$$

$$\frac{dS}{dS_2} = \frac{S_3}{1 + S_3 S_4}; \quad (34)$$

$$\frac{dS}{dS_3} = \frac{S_2}{(1 + S_3 S_4)^2}; \quad (35)$$

$$\frac{dS}{dS_4} = \frac{-S_2 S_3^2}{(1 + S_3 S_4)^2}. \quad (36)$$

Підставляючи (32) і (33) - (36) у (31), знаходимо безрозмірні коефіцієнти впливу ланок:

$$\Psi_1 = \frac{S_1 + S_1 S_3 S_4}{S_1 + S_2 S_3 + S_1 S_3 S_4}; \quad (37)$$

$$\Psi_2 = \frac{S_2 S_3}{S_1 + S_2 S_3 + S_1 S_3 S_4}; \quad (38)$$

$$\Psi_3 = \frac{S_2 S_3}{(1 + S_3 S_4)(S_1 + S_2 S_3 + S_1 S_3 S_4)}; \quad (39)$$

$$\Psi_4 = \frac{-S_2 S_3^2 S_4}{(1 + S_3 S_4)(S_1 + S_2 S_3 + S_1 S_3 S_4)}. \quad (40)$$

Так, для схеми АЦП (рис. 4) були визначені такі коефіцієнти впливу:

$$S_1 = 5; \quad \Psi_1 = 0,095; \quad S_2 = 500; \\ \Psi_2 = 0,905; \quad S_3 = 2; \quad \Psi_3 = 0,043; \\ S_4 = 10; \quad \Psi_4 = -0,862.$$

Від'ємне значення коефіцієнта Ψ_4 (який відображає негативний зворотний зв'язок) вказує, що похибки ланок 3 і 4 передаються на вихід вимірювального ланцюга з ослабленням. Загальне зменшення похибки всієї схеми становить 0,181 або 18,1%.

Визначення вагових значень коефіцієнтів впливу дає змогу оцінити якість процесу вимірювання і, як результат, запровадити необхідні конструктивні зміни у ВП для зменшення його похибки в цілому.

Висновки з дослідження і перспективи, подальший розвиток у даному напрямку

1. Розглянуто механізм появи похибок у вимірювальному пристрої й розкриті їх функціональні, основні й додаткові характеристики.

2. Виходячи з аналізу фізичного характеру кожної вимірювальної ланки запропонована методика складання

рівняння похибок всього ланцюга шляхом підсумовування похибок ланок із ваговими коефіцієнтами (коефіцієнтами впливу), які залежать від виду їх розташування в структурній схемі. Такий метод розрахунку дає змогу виявити роль кожної ланки у формуванні результуючої похибки ВП і

створити передумови для оптимізації його структурної схеми. Основний принцип такого підходу запропонований для підвищення точності реєстрації параметрів у комп'ютерній системі для випробування енергетичних систем тепловозів.

Список використаних джерел

1. Атомаян, Э. Т. Приборы и методы измерения электрических величин [Текст] / Э.Т. Атомаян. – М.: Высшая школа, 1982.
2. Вентцель, Е. С. Теория вероятностей [Текст] / Е.С. Вентцель. – М.: Физматгиз, 1982.
3. Гинзбург, В. Б. Магнитоупругие датчики [Текст] / В.Б. Гинзбург. – М.: Энергия, 1970.
4. Кремлевский, П. П. Расходомеры и счетчики количества [Текст] / П.П. Кремлевский. – М.: Машиностроение, 1975.
5. Кукуш, В. Д. Электрорадиоизмерения [Текст] / В.Д. Кукуш. – Л.: Энергоатомиздат, 1983.
6. Купершмидт, Я. Л. Точность телеизмерений [Текст] / Я.Л. Купершмидт. – М.: Энергия, 1978.
7. Левшина, Е. С. Электрические измерения физических величин (Измерительные преобразователи) [Текст] / Е.С. Левшина, П.В. Новицкий. – Л.: Энергоатомиздат, 1983.
8. Малиновский, В. Н. Электрические измерения [Текст] / В.Н. Малиновский. – М.: Энергоатомиздат, 1985.
9. Мирский, Г. Я. Микропроцессоры в измерительных приборах [Текст] / Г.Я. Мирский. – М.: Радио и связь, 1984.
10. Новицкий, П. В. Электрические измерения неэлектрических величин [Текст] / П.В. Новицкий. – Л.: Энергия, 1977.
11. Орнатский, П. П. Автоматические измерения и приборы [Текст] / П.П. Орнатский. – К.: Вища школа, 1983.
12. Преображенский, В. П. Теплотехнические измерения и приборы [Текст] / В.П. Преображенский. – М.: Энергия, 1978.
13. Misbah Aiad, Peng Hin Lee. Non-intrusive load disaggregation with adaptive estimations of devices main power effects and two-way interactions. *Energy and Buildings*, Volume 15, October 2016, pp 131-139.
14. Almeida Santos C., Oliveira Costa C., Batista J. A vision-based system for measuring the displacements of large structures: Simultaneous adaptive calibration and full motion. *Mechanical Systems and Signal Processing*, Volumes 72–73, May 2016, pp 678-694.
15. Nour Eddin Yakdi, Francois Huet, Kieu Ngo. Detection and sizing of single droplets flowing in a lab-on-a-chip device by measuring impedance fluctuations. *Sensors and Actuators B: Chemical*, Volume 29, November 2016, pp 794-804.
16. Chien-Yi Huang, Kuo-Ching Ying. Dynamic parametric design and feasibility assessment for a high resistance measuring system. *Measurement*, Volume 92, October 2016, pp 42-49.
17. Maurizio Natali, Jose Maria Kenny, Luigi Torre. Science and technology of polymeric ablative materials for thermal protection systems and propulsion devices: a review. *Progress in Materials Science*, In Press, Accepted Manuscript, Available online, September 2016.

18. Javier Ena, Teresa Lozano, Gema Verdú, Carlos R. Argente, Victor L. Accuracy of ankle-brachial index obtained by automated blood pressure measuring devices in patients with diabetes mellitus. *Diabetes Research and Clinical Practice*, Volume 92, Issue 3, June 2011, pp 329-336.

Бабанін Олександр Борисович, д-р техн. наук, професор, Український державний університет залізничного транспорту. Тел. (093) 151-73-15.

Сироватський Євген Володимирович, магістр Українського державного університету залізничного транспорту.

Відіборов Дмитро Олексійович, магістр Українського державного університету залізничного транспорту.

Babanin Aleksandr Borisovich, doct. of techn. sciences, professor, Ukrainian state university of a railway transportation. Tel.: (093) 151-73-15.

Syrovatskyu Eugene, master of Ukrainian State University of Railway Transport.

Vidiborov Dmitri, master of Ukrainian State University of Railway Transport.

Стаття прийнята 22.09.2016 р.