

УДК 629.423.31

СИНТЕЗ НЕЙРОРЕГУЛЯТОРА NARMA-L2 ДЛЯ СИСТЕМИ ТЯГОВОГО АСИНХРОННОГО ЕЛЕКТРОПРИВОДА

Канд. техн. наук В. В. Панченко, асп. О. Г. Туренко

SYNTHESIS OF NARMA-L2 NEURAL CONTROLLER FOR TRACTION INDUCTION ELECTRIC DRIVE SYSTEM

PhD (Tech.) V. Panchenko, postgraduate student O. Turenko

DOI: <https://doi.org/10.18664/1994-7852.208.2024.308623>



***Анотація.** У сучасному світі, де технології швидко розвиваються, системи електропривода відіграють ключову роль у величезному спектрі застосувань – від промислових ліній виробництва до транспортних засобів і побутових пристроїв. Ці системи потребують високої ефективності, точності та надійності. Саме тут виникає необхідність удосконалення та оптимізації процесів керування електроприводами. У статті розглянуто застосування нейрорегулятора в системі тягового асинхронного електропривода. У середовищі Matlab/Simulink було розроблено імітаційну модель системи векторного керування тяговим асинхронним електродвигуном АД914-У і виконано синтез нейрорегулятора NARMA-L2 на основі моделі авторегресії з ковзним середнім і подано параметри навчання нейронної мережі. Для демонстрації можливостей нейрорегуляторів у системах керування тяговим електродвигуном було проведено порівняльне імітаційне моделювання нейрорегулятора NARMA-L2 і класичного пропорційно-інтегрального регулятора.*

Результати імітаційного моделювання демонструють, що система з нейрорегулятором показує кращі показники регулювання заданих параметрів у перехідних режимах роботи електропривода і є перспективним інструментом при розробленні високопродуктивних та енергоефективних тягових електроприводів.

Ключові слова: тяговий асинхронний електродвигун, векторна система керування, нейрорегулятор, модель авторегресії з ковзним середнім, Deep Learning Toolbox.

Abstract. In today's world, where technology is developing rapidly, electric drive systems play a key role in a huge range of applications: from industrial production lines to vehicles and household appliances. These systems require high efficiency, accuracy and reliability. It is here that there is a need to improve and optimize the processes of controlling electric drives.

In recent decades, neural network controllers, or neuroregulators, have won their place in the world of automatic control. Their unique ability to model complex nonlinear dependencies makes them an ideal tool for applications in electric drive systems. Neuro-regulators can adapt to changing operating conditions, learn from data and optimize the control process depending on specific requirements and conditions.

This work is devoted to the possibility of using a neuroregulator in the traction asynchronous electric drive system. In the Matlab/Simulink environment, a simulation model of the AD914-U traction asynchronous electric motor vector control system described in the d, q rotating coordinate system was developed. The synthesis of the NARMA-L2 neuroregulator was performed, which combines the principles of the autoregressive model and the moving average model to provide prediction and control of complex processes. The main idea of this controller is to build a nonlinear transformation of input data that can predict the future states of the system. To demonstrate the capabilities of neuroregulators in traction electric motor control systems, comparative modeling of the NARMA-L2 neuroregulator and the classical proportional-integral regulator was conducted.

The results of simulation modeling show that the system with a neuro-regulator shows the best indicators of regulation of the given parameters in transient processes and is a promising tool in the development of high-performance and energy-efficient traction electric drives.

Key words: traction induction electric motor, vector control system, neuroregulator, autoregressive model with moving average, Deep Learning Toolbox.

Вступ. За останні десятиліття нейромереві контролери, або нейрорегулятори, завоювали своє місце в системах автоматичного керування. Унікальна здатність моделювати складні нелінійні залежності робить їх ідеальним інструментом для застосування в системах електропривода. Нейрорегулятори можуть адаптуватися до змінних умов роботи, навчатися на основі даних і оптимізувати процес керування залежно від конкретних вимог і умов.

Аналіз останніх досліджень і публікацій. Аналіз вітчизняних і зарубіжних публікацій показує значний інтерес дослідників до нейромеревих технологій у системах електропривода. Використовують нейромереві як у вигляді вбудованих у Matlab/Simulink нейрорегуляторів [4], так і з навчанням нейромереві в інших середовищах для

подальшої роботи в Matlab/Simulink [5]. Нейрорегулятори застосовують у системах керування кроковим двигуном для робота-маніпулятора [1], системах стабілізації [4], для керування вентильно-реактивними двигунами [6] і в промислових електроприводах. Більшість робіт з дослідження роботи нейрорегуляторів із тяговим електроприводом були присвячені електромобілям [2, 3, 7, 8, 12]. Однак дослідженню роботи нейрорегуляторів із тяговим електроприводом рухомого складу залізниць присвячено лише невелику кількість робіт [10, 11]. Метою цього дослідження є спроба показати переваги використання нейрорегуляторів на прикладі системи векторного керування тяговим асинхронним електродвигуном АД914-У.

Визначення мети та завдання дослідження. Мета – розглянути можливість застосування вбудованих у

програмне забезпечення Matlab/Deep Learning Toolbox нейрорегуляторів у системі керування тяговим асинхронним електроприводом.

Основна частина дослідження. За теорією автоматичного керування, асинхронний електродвигун (АД) являє собою складну нелінійну систему, описану рівняннями взаємодії статора та ротора

двигуна. Існує певна кількість математичних моделей для опису цієї взаємодії залежно від поставленого завдання дослідження АД. Для дослідження векторної системи керування використовують математичну модель АД в обертовій системі координат, орієнтованій за вектором потокозчеплення ротора d, q , яку можна описати системою рівнянь

$$\left\{ \begin{array}{l} U_{sd} = R_e i_{sd} + \sigma L_s \frac{di_{sd}}{dt} - \frac{k_r}{T_r} \Psi_{rd} - \omega_k \sigma L_s i_{sq} - p \omega k_r \Psi_{rq}; \\ U_{sq} = R_e i_{sq} + \sigma L_s \frac{di_{sq}}{dt} - \frac{k_r}{T_r} \Psi_{rd} + \omega_k \sigma L_s i_{sd} + p \omega k_r \Psi_{rd}; \\ \frac{d\Psi_{rd}}{dt} = \frac{L_m}{T_r} i_{sd} - \frac{1}{T_r} \Psi_{rd} + (\omega_k - p\omega) \Psi_{rq}; \\ \frac{d\Psi_{rq}}{dt} = \frac{L_m}{T_r} i_{sq} - \frac{1}{T_r} \Psi_{rq} - (\omega_k - p\omega) \Psi_{rd}; \\ M = \frac{3}{2} p k_r (\Psi_{rd} i_{sq} - \Psi_{rq} i_{sd}); \\ M - M_c = J \frac{d\omega}{dt} \end{array} \right. \quad (1)$$

де $R_e = R_s + k_r^2 R_r$ – еквівалентний опір;

$T_r = \frac{L_r}{R_r}$ – електромагнітна постійна часу

ротора;

$\sigma = 1 - \frac{L_m^2}{L_1 \cdot L_2}$ – коефіцієнт розсіювання;

U_{sd}, U_{sq} – напруга статора по осях d та q відповідно;

i_{sd}, i_{sq} – струм статора;

Ψ_{rd}, Ψ_{rq} – потокозчеплення ротора;

L_s – індуктивність статора;

L_m – індуктивність розсіювання;

k_r – коефіцієнт зв'язку ротора;

ω_k – частота обертання системи координат;

ω – електрична частота обертання ротора;

p – кількість пар полюсів;

M – електромагнітний момент;

M_c – момент опору;

J – момент інерції.

Розглянемо можливості застосування нейрорегуляторів у системі тягового електропривода на прикладі системи з тяговим електродвигуном АД914-У. Застосування цього електродвигуна дасть змогу збільшити потужність і електромагнітний момент локомотива і працювати в широкому діапазоні кутової швидкості та навантажень. Основні технічні характеристики наведені в табл. 1.

Таблиця 1

Основні технічні характеристики АД914-У

Параметр	Значення
Номинальна лінійна напруга, В	1870
Частота струму статора, Гц	55,9
Потужність на валу, кВт	1200
Номинальний струм, А	450
Номинальний момент, Н·м	10400
Частота обертання ротора, об/хв	1140
ККД	0,955
Коефіцієнт потужності	0,870
Активний опір фази статора, Ом	0,0026
Активний приведенний опір обмотки ротора, Ом	0,0181
Індуктивний опір фази статора, Ом	0,213
Індуктивний приведенний опір обмотки ротора, Ом	0,161
Індуктивний опір намагнічуючого контуру, Ом	6,48

У бібліотеці Deep Learning Toolbox середовища Matlab подано три типи нейрорегуляторів: регулятор на основі еталонної моделі Model Reference Controller, регулятор на основі авторегресії з ковзним середнім NARMA-L2 Controller і регулятор із передбаченням NN Predictive Controller. NARMA-L2 є одним із найбільш доречних

методів керування нелінійними системами, що змінюються залежно від часу. Проектування NARMA-L2 складається з двох основних кроків. Першим кроком є визначення системи, якою потрібно керувати. Другим кроком є синтез системи керування. Модель NARMA [9] може бути подана як

$$y(k+d) = N[y(k), y(k-1), \dots, y(k-n+1), u(k), u(k-1), \dots, u(k-n+1)], \quad (2)$$

$$u(k), u(k-1), \dots, u(k-m+1)$$

де $u(k)$ – вхід системи;
 $y(k)$ – вихід системи;
 m – ціле число, що показує затримку вхідного сигналу;
 n – ціле число, що показує затримку вихідного сигналу;

d – відносний ступінь.

На вході в систему є контрольний набір, і коли система слідує цьому посилянню, структура контролера може бути продемонстрована у рівнянні

$$u(k) = G[y(k), y(k-1), \dots, y(k-n+1), y_r(k+d), u(k-1), \dots, u(k-m+1)]. \quad (3)$$

Нейронну мережу використовують для мінімізації середньої квадратичної помилки, визначеної функцією G . З іншого боку, для навчання нейронної мережі

використовували алгоритм зворотного поширення.

Після визначення функції G NARMA-L2 можна записати

$$y(k+d) = f[y(k), y(k-1), \dots, y(k-n+1), u(k-1), \dots, u(k-m+1)] + g[y(k), y(k-1), \dots, y(k-n+1), u(k-1), \dots, u(k-m+1)] \cdot u(k) \quad (4)$$

Перевага рівняння (4) полягає в тому, що його можна розв'язати для керуючого введення, що змушує системний вихід

слідувати еталонному. Отриманий вираз регулятора

$$u(k) = \frac{y_r(k+d) - f[y(k), y(k-1), \dots, y(k-n+1), u(k-1), \dots, u(k-m+1)]}{g[y(k), y(k-1), \dots, y(k-n+1), u(k-1), \dots, u(k-m+1)]} \quad (5)$$

У реальній системі входи, підключені до виходу, не визначені одночасно. Тому

при значенні d більше двох використовують рівняння

$$y(k+d) = f[y(k), y(k-1), \dots, y(k-n+1), u(k), u(k-1), \dots, u(k-n+1)] + g[y(k), \dots, y(k-n+1), u(k), \dots, u(k-n+1)] \cdot u(k+1) \quad (6)$$

У цьому випадку структура NARMA-L2 буде виглядати як показано в рівнянні

$$u(k+1) = \frac{y_r(k+d) - f[y(k), \dots, y(k-n+1), u(k), \dots, u(k-n+1)]}{g[y(k), \dots, y(k-n+1), u(k), \dots, u(k-n+1)]} \quad (7)$$

На рис. 1 зображено узагальнену форму структури NARMA-L2 і спосіб

підключення регулятора після завершення навчання нейромережі.

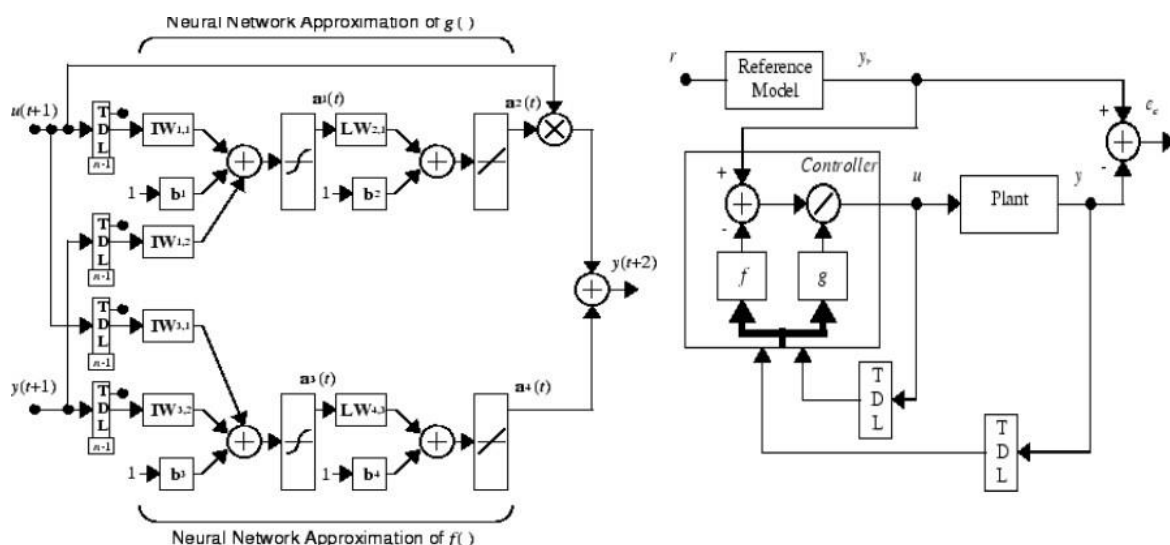


Рис. 1. Узагальнена форма структури NARMA-L2 і спосіб підключення регулятора

На основі системи рівнянь (1) було розроблено імітаційну модель системи векторного керування тяговим електро-

двигуном АД914-У з нейрорегулятором NARMA-L2 (рис. 2).

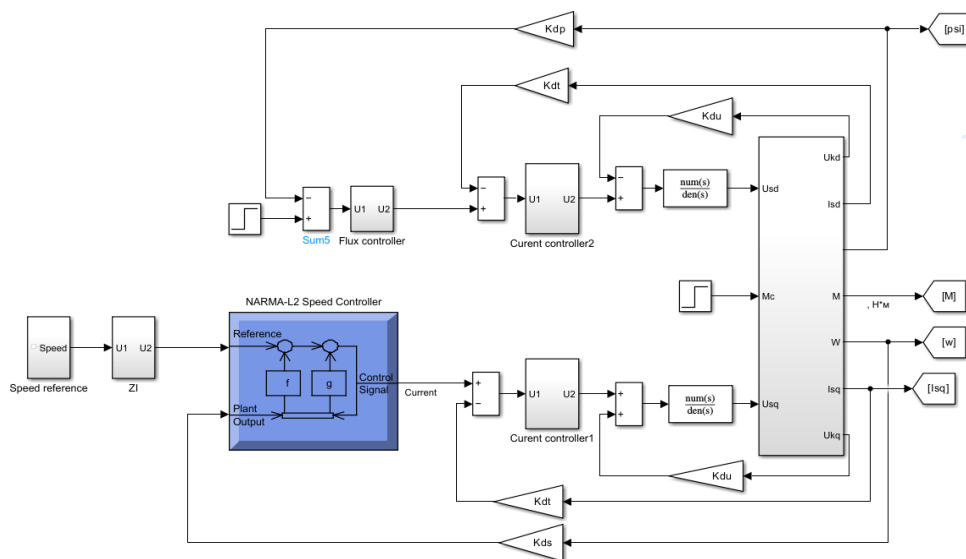


Рис. 2. Імітаційна модель векторного керування з нейрорегулятором NARMA-L2

Синтез нейрорегулятора NARMA-L2 починається з заповнення даних у вікні ідентифікації об'єкта керування (рис. 3). Це вікно може бути використане для побудови нейромережевої моделі динамічного

об'єкта, описаного в Simulink. Для навчання нейронної мережі було обрано 40000 тренувальних точок, які знімали через інтервал 0,01 с, 1000 циклів навчання і алгоритм Левенберга-Марквардта.

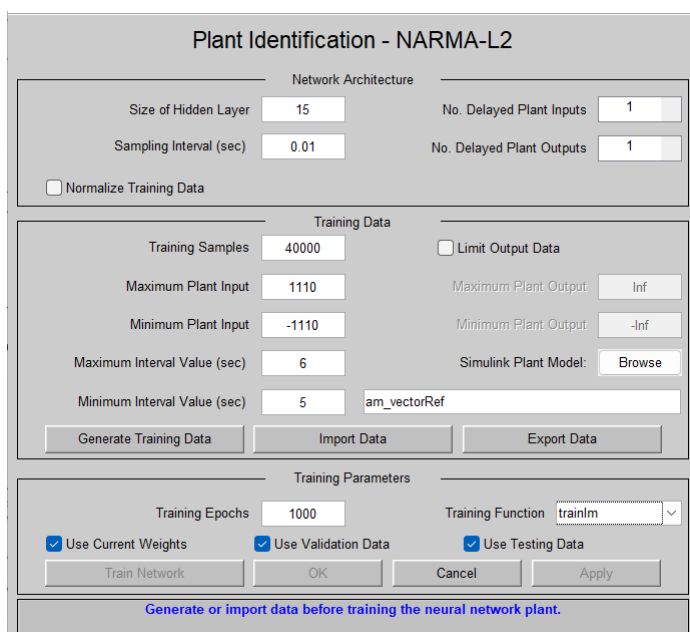


Рис. 3. Вікно ідентифікації об'єкта керування

У результаті навчання нейромережі похибка регулювання частоти обертання склала 10 об/хв, для чого було здійснено 70 навчальних циклів.

Для демонстрації можливостей нейрорегулятора NARMA-L2 проведемо порівняльне імітаційне моделювання

системи векторного керування з нейрорегулятором швидкості та ПІ-регулятором. Результати моделювання наведені на рис. 4. Червоним кольором позначені характеристики електродвигуна з нейрорегулятором швидкості, а синім – із ПІ-регулятором.

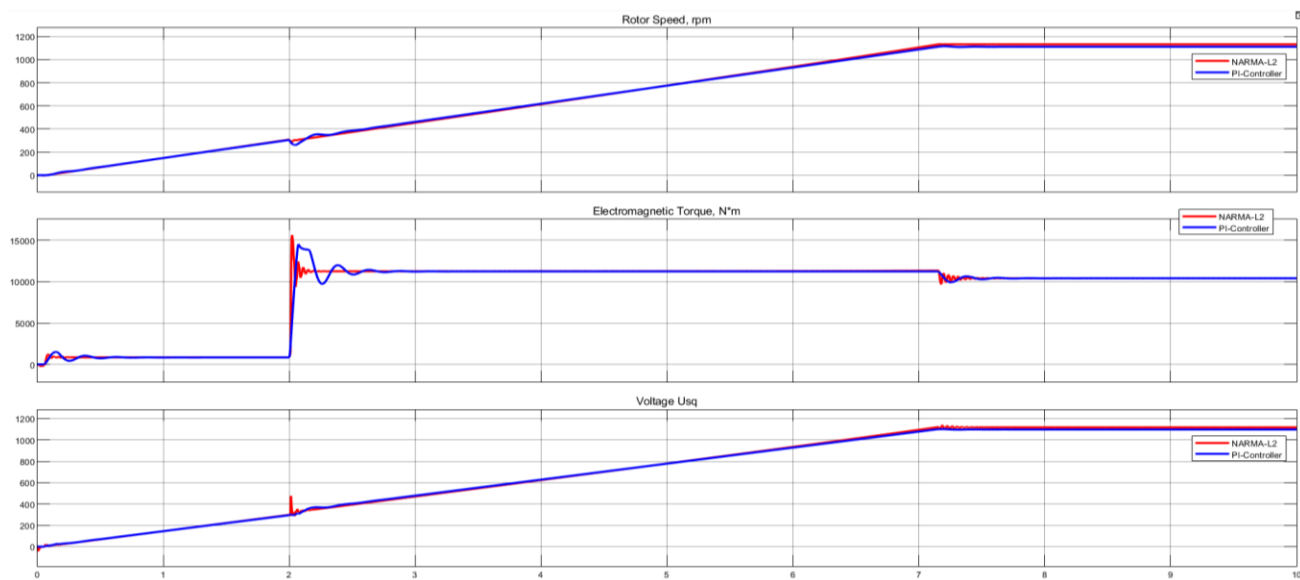


Рис. 4. Результати імітаційного моделювання з нейрорегулятором і ПІ-регулятором

Як видно з рисунка, застосування нейрорегулятора в системі керування дає змогу позбутися просадки частоти обертання при накиданні навантаження, підвищити точність її регулювання, значно зменшити колювання електромагнітного моменту в перехідних режимах роботи електропривода. Однак за стрибкоподібного накидання навантаження має місце значна пульсація напруги U_{sq} .

Висновки. У роботі було виконано синтез нейрорегулятора швидкості на основі авторегресії з середнім NARMA-L2, реалізованого в бібліотеці Deep Learning Toolbox середовища Matlab для демонстрації можливостей нейрорегуляторів у

системі керування тяговим електродвигуном. У Simulink була розроблена імітаційна модель векторного керування тяговим асинхронним електродвигуном АД914-У. Порівняльне імітаційне моделювання показало переваги нейрорегулятора над ПІ-регулятором при регулюванні параметрів у перехідних режимах роботи електропривода.

Дослідження показало перспективність використання нейрорегулятора в системі тягового електропривода. Подальші дослідження будуть спрямовані на включенні рухомого складу до такої системи.

Список використаних джерел

1. Gundogdu A., Celikel R. (2021). NARMA-L2 controller for stepper motor used in single link manipulator with low-speed-resonance damping. *Engineering Science and Technology, an International Journal*. 24(2): 360–371. URL: <https://doi.org/10.1016/j.jestch.2020.09.008>.
2. Kanchev H., Hinov N., Gilev B. & Francois B. (2018). Modelling and Control by Neural Network of Electric Vehicle Traction System. *Elektronika Ir Elektrotehnika*. 24(3). 23-28. URL: <https://doi.org/10.5755/j01.eie.24.3.20974>.
3. Haddoun A., Benbouzid M. E. H., Diallo D., Abdessemed R., Ghouili J. and Srairi K. Modeling, Analysis, and Neural Network Control of an EV Electrical Differential. *Transactions on Industrial Electronics*. Vol. 55, no. 6. P. 2286-2294. June 2008. DOI:10.1109/TIE.2008.918392.
4. Кузнецов Б., Василюк Т., Варфоломієв О. Синтез нейрорегулятора Model Reference Controller для системи наведення та стабілізації. *Електротехніка і електромеханіка*. 2015. № 5. С. 47–54.
5. Обруч І. В. Синтез електромеханічних систем з нейронною мережею та фрикційним навантаженням: дис канд. техн. наук : спец. 05.09.03. Харків: НТУ «ХПІ», 2019. 188 с.
6. Лозинський А., Бобченко Ю. Синтез нейрорегулятора для формування жорстких характеристик вентиляного реактивного двигуна. *Електротехнічні та комп'ютерні системи*. 2011. № 4 (80). С. 51-55.
7. Choo K. M., Won C. Y. Design and Analysis of Electrical Braking Torque Limit Trajectory for Regenerative Braking in Electric Vehicles with PMSM Drive Systems. *IEEE Transactions on Power Electronics*. 35(12). 13308–13321.
8. El-bakkouri J., Ouadi H., Saad A. Adaptive Neuro Fuzzy Inference System Based controller for Electric Vehicle's hybrid ABS braking. *IFAC-PapersOnLine*. 2022 55. 371–376. URL: <https://doi.org/10.1016/j.ifacol.2022.07.340>.
9. MathWorks Help Center Deep Learning Documentation. URL: https://www.mathworks.com/help/deeplearning/ug/design-narma-l2-neural-controller-in-simulink.html?s_tid=srchtitle_site_search_1_narma.
10. Kutovoj Y., Kyrylenko Y., Obruch I., Kunchenko T. Application of intelligent control systems in electric drives of rail vehicles. *2021 IEEE 2nd KhPI Week on Advanced Technology (KhPIWeek) – Conference Proceedings*. 2021. P. 709–713. DOI: 10.1109/KhPIWeek53812.2021.9570026.
11. Kyrylenko Y., Kutovyi Yu., Obruch I., Kunchenko T. Neural Network Control of a Frequency-Regulated Electric Drive of a Main Electric Locomotive. *IEEE Problems of Automated Electrodrive. Theory and Practice (PAEP)*. 2020. DOI: 10.1109/PAEP49887.2020.9240880.
12. Воробйов Б., Сенченко С., Пшеничников Д., Ліхно Я., Хань Л. Система запобігання буксування електромобіля на основі контролера нейронної мережі. *Вісник Національного технічного університету «ХПІ». Серія: Нові рішення у сучасних технологіях*. 2023. 1(15). 3–11. URL: <https://doi.org/10.20998/2413-4295.2023.01.01>.

Панченко Владислав Вадимович, кандидат технічних наук, доцент кафедри електроенергетики, електротехніки та електромеханіки Українського державного університету залізничного транспорту, м. Харків, Україна.

ORCID iD: 0000-0003-4822-7151. Тел.: +380661878961. E-mail: vlad_panchenko@ukr.net.

Туренко Олександр Геннадійович, аспірант кафедри електроенергетики, електротехніки та електромеханіки Українського державного університету залізничного транспорту. ORCID iD: 0000-0002-7592-7455.

Тел.: +380950539075. E-mail: aleksandrturenko97@gmail.com

Panchenko Vladyslav, Candidate of Technical Sciences, Associate Professor, Department of Power Engineering, Electrical Engineering and Electromechanics, Ukrainian State University of Railway Transport, Kharkiv, Ukraine.

ORCID iD: 0000-0003-4822-7151. Tel.: +380661878961. E-mail: vlad_panchenko@ukr.net.

Turenko Oleksandr, postgraduate student, department of Electrical Power Engineering, Electrical Engineering and Electromechanics, Ukrainian State University of Railway Transport, Kharkiv, Ukraine. ORCID iD: 0000-0002-7592-7455. Tel.: +380950539075. E-mail: aleksandrturenko97@gmail.com.

Статтю прийнято 14.06.2024 р.