

## ЗАЛІЗНИЧНА КОЛІЯ (лінійні конструкції, проектування рейкової колії)

I семестр 2024-2025 навч. рік

### 1. Команда викладачів:

**Лектор:**

Потапов Дмитро Олександрович (кандидат технічних наук, доцент),

<https://kart.edu.ua/staff/potapov-do>

**Керівник лабораторних занять:**

Вітольберг Володимир Геннадійович (кандидат технічних наук, доцент),

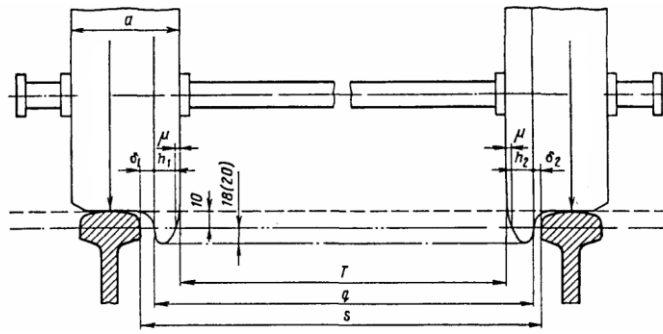
<https://kart.edu.ua/staff/vitolberg-vg>

Контакти: +38 (057) 730 – 10 – 60, e-mail: [potapov@kart.edu.ua](mailto:potapov@kart.edu.ua)

Розміщення кафедри: місто Харків, майдан Фейєрбаха 7, 1 корпус, 4 поверх, 416 аудиторія

Веб сторінка курсу: <http://do.kart.edu.ua/>

Додаткові інформаційні матеріали: <http://metod.kart.edu.ua>



### Цілі та завдання навчальної дисципліни.

Дисципліна «Залізнична колія (лінійні конструкції, проектування рейкової колії)» є однією з профільюючих по спеціальності 273 «Залізничний транспорт» за освітньою програмою «Залізничні споруди та колійне господарство». Дисципліна є комплексною, включає проектно-конструкторські, розрахунково-теоретичні знання, які взаємопов'язані з технологічними, організаційними особливостями транспортного залізничного будівництва та системою ведення колійного господарства на магістральних залізницях України.

Метою викладання дисципліни – є підготовка фахівців, які володіють знаннями в області улаштування та утримання залізничної колії в різних експлуатаційних умовах із урахуванням особливостей її конструктивних складових та вимог основних нормативних документів в частині забезпеченні достатнього рівня безпеки руху поїздів.

Вивчаючи цей курс, студенти зрозуміють призначення окремих конструктивних складових залізничної колії, сучасні напрямки щодо подовження термінів їх служби, вплив експлуатаційних факторів на надійності їх роботи, а також норми улаштування та утримання рейкової колії. Крім того, вони зможуть проводити розрахунки по проектуванню, улаштуванню рейкової колії з урахуванням запланованих експлуатаційних умов та розрахункових параметрів ходових частин рухомого складу



Курс має на меті сформувати та розвинути у студентів наступні **загальні та фахові** компетентності.

### **Загальні компетентності**

- ЗК1 Навички використання інформаційних і комунікаційних технологій
- ЗК2 Здатність розробляти та управляти проектами.
- ЗК3 Прагнення до збереження навколишнього середовища.
- ЗК4 Здатність працювати автономно та в команді.
- ЗК5 Здатність до абстрактного мислення, аналізу та синтезу.

### **Фахові компетентності**

ФК1 Дотримання у професійній діяльності вимог нормативно-правових, законодавчих актів України, Правил технічної експлуатації залізниць України, інструкцій та рекомендацій з експлуатації, ремонту та обслуговування об'єктів залізничного транспорту та їх систем.

ФК2 Здатність розрізняти об'єкти залізничного транспорту та їх складові, визначати вимоги до їхньої конструкції, параметрів та характеристик

ФК3 Здатність організовувати експлуатацію об'єктів залізничного транспорту, їх систем та елементів, з обґрунтуванням структури управління експлуатацією, технічного обслуговування та ремонту

ФК4 Здатність застосовувати методи та засоби технічних вимірювань, технічні регламенти, стандарти та інші нормативні документи при технічному діагностуванні об'єктів залізничного транспорту, їх систем та елементів.

### **Чому ви маєте обрати цей курс?**

Якщо Вам цікаво з яких елементів складається залізнична колія, яким чином вони взаємопов'язані між собою і які функції виконують, тоді цей курс саме для Вас!

По мірі просування за цим навчальним курсом Ви ознайомитеся з характеристиками та особливостями експлуатації основних конструктивних складових, почнете знайомство з процесами взаємодії залізничної колії та рухомого складу, які протікають при русі поїздів. Крім того, друга частина курсу надасть Вам можливість та вміння проводити розрахунки основних параметрів рейкової колії, що, безперечно, буде сприяти зростанню Вашої професійної кваліфікації, як майбутнього фахівця за обраною спеціальністю

### **Опис навчальної дисципліни**

Команда викладачів буде готова надати будь-яку допомогу по електронній пошті і особисто у зазначений час консультації з курсу навчальної дисципліни, за відповідними змістовими модулями:

**Змістовий модуль 1.** Лінійні конструкції залізничної колії.

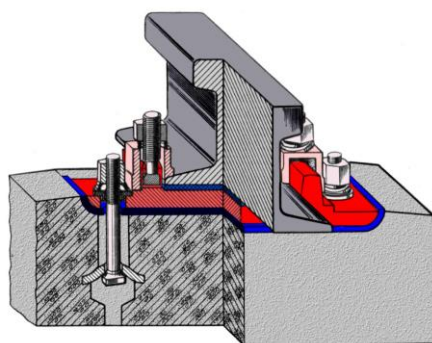
**Змістовий модуль 2.** Проектування рейкової колії

## Схема курсу

<b>Поміркуй</b>	Лекції	<b>Виконай</b>
	Довідковий матеріал	
	Презентації	
	Обговорення в аудиторії	
	Індивідуальні консультації	
	Залік	

На вивчення навчальної дисципліни «Залізнична коля (спецкурс)», відводиться 90 годин/ 3 кредитів ECTS.

Найменування показників	Галузь знань, спеціальність, освітній рівень	Характеристика навчальної дисципліни	
		денна форма навчання	заочна форма навчання
Кількість кредитів – 3	<b>Галузь знань</b> 27 «Транспорт»	Професійна	
Модулів – 2	<b>Спеціальність</b> 273 «Залізничний транспорт»	Рік підготовки:	
Змістових модулів – 2		4-й	5-й
Загальна кількість годин – 90		Семестр	
		8-й	10-й
		Лекції	
Тижневих годин для денної форми навчання:  <i>аудиторних – 2</i>  <i>самостійної роботи студента – 3.35</i>	<b>Перший рівень</b> вищої освіти (бакалавр)	30 год.	8 год.
		Практичні	
		-	8 год
		Лабораторні	
		-	-
		Самостійна робота	
		60 год.	74 год.
Індивідуальні завдання:			
-	-		
		Вид контролю: залік	



## Анотація програми та основні модулів навчальної дисципліни

Курс складається із 2 змістових модулів, які включають в себе 15 тем:

### Модуль 1.

**Змістовий модуль 1.** Лінійні конструкції залізничної колії.

Тема 1. Залізнична колія – головна складова частина залізниці

Тема 2. Рейки, як основний елемент залізничної колії

Тема 3. Стикові рейкові скріплення

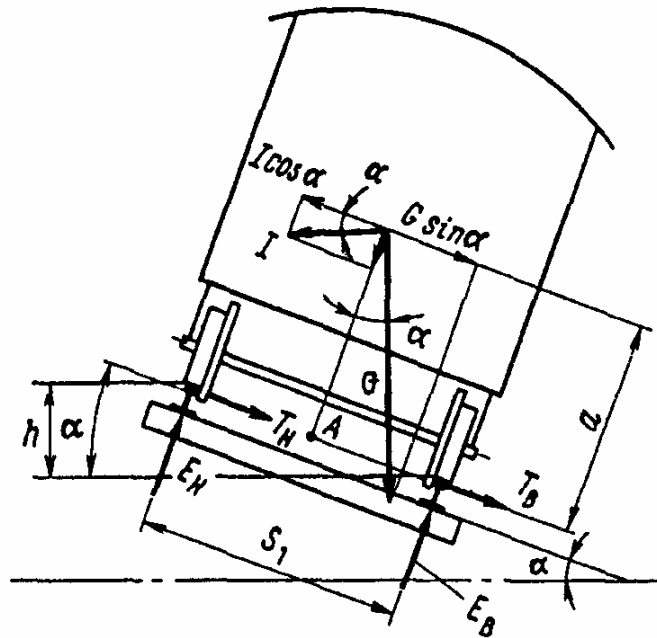
Тема 4. Проміжні рейкові скріплення

Тема 5. Підрейкова основа

Тема 6. Баластний шар

Тема 7. Особливості безстикової конструкції залізничної колії

Тема 8. Верхня будова колії в цілому



### Модуль 2.

**Змістовий модуль 2.** Проектування рейкової колії

Тема 9. Особливості конструкції ходових частин рухомого складу

Тема 10. Рейкова колія. Основні параметри рейкової колії.

Тема 11. Визначення небезпечних розмірів рейкової колії.

Тема 12. Розрахунки ширини рейкової колії при вписуванні рухомого складу у криві ділянки.

Тема 13. Розрахунки підвищення зовнішньої рейкової нитки в кривій ділянці колії.

Тема 14. Перехідні криві.

Тема 15. Розрахунок кількості та порядку укладання скорочених рейок у внутрішню рейкову нитку кривих ділянок колії.

## План лекцій

Тиждень	Кількість годин	Тема лекції
1	2	Структура будови залізничної колії, основні вимоги до властивостей кожного з елементів колії та до колії в цілому.
2	2	Призначення рейок. Основні вимоги до геометричних розмірів та хімічного складу рейок. Технологія виготовлення рейок.
3	2	Призначення стикових рейкових скріплень, основні вимоги до рейкового скріплення. Види рейкових скріплень та їх класифікація. Сучасні конструкції стикових рейкових скріплень їх переваги та недоліки.
4	2	Класифікація проміжних рейкових скріплень. Основні вимоги до конструкції проміжних рейкових скріплень. Сучасні конструкції проміжних рейкових скріплень.
5	2	Конструкції дерев'яних та залізобетонних шпал та брусів. Основні вимоги до матеріалу та конструкції підрейкових основ.
6	2	Баластні матеріали та конструкція баластної призми. Вимоги до якості баласту. Поперечні профілі баластової призми.
7	2	Переваги та недоліки безстикової конструкції залізничної колії. Загальні відомості температурної роботи безстикової колії.
8		Модульний контроль знань
9	2	Конструкція колісних пар та візків сучасного рухомого складу.
10	2	Основні параметри рейкової колії. Взаємозв'язок основних розмірів ходових частин рухомого складу та рейкової колії.
11	2	Визначення небезпечних розмірів рейкової колії. Розрахункові схеми. Норми та допуски утримання рейкової колії
12	2	Розрахунки ширини рейкової колії при вписуванні рухомого складу у криві ділянки.
13	2	Фактори, що впливають на величину підвищення зовнішньої нитки в кривих. Методика розрахунку величини підвищення
14	2	Призначення перехідних кривих. Розрахунок основних геометричних розмірів перехідних кривих
15	2	Розрахунки кількості та порядку укладання скорочених рейок у внутрішній рейковій нитки кривих ділянках колії.
16		Модульний контроль знань

### Інформаційне забезпечення самостійної роботи здобувачів вищої освіти

Інформація про курс розміщена на сайті Університету (<http://kart.edu.ua/mat-ro-fak-ua/mat-fak-bud-ua>), включаючи навчальний план, лекційні матеріали, презентації, завдання та правила оцінювання курсу)

Основна література до курсу:

1. Даніленко Е.І. Залізнична колія. Улаштування, проектування і розрахунки, взаємодія з рухомим складом / Підручник для вищих навчальних закладів (у 2-х томах). Київ, Інперс, 2010 – Том I – 528с.
2. Лінійні конструкції залізничної колії / О.М. Даренський, Д.О. Потапов, В.Г. Вітольберг / Методичні вказівки до лабораторних робіт з дисципліни Залізнична колія. – Харків: УкрДАЗТ, 2015. – 34 с. (№ 1630).
3. Інструкція з улаштування та утримання колії залізниць України/ ЦП-0269. – К.: ТОВ «НВП Поліграфсервіс», 2012. – 456 с. – Затверджена наказом Укрзалізниці від 01.03.2012 р. №072-Ц.
4. Класифікація та каталог дефектів і пошкоджень рейок на залізницях України / ЦП-0285. – К: ТОВ «Імпрес», 2013. – 90 с. – Затверджена наказом Укрзалізниці від 27.02.2013 р. №050-Ц/од.
5. Технічні вказівки по улаштуванню, укладанню і утриманню безстикової колії на залізницях України: ЦП – 0266. К.: Укрзалізниця, 2012, - 150 с.
6. Шраменко В.П. Улаштування та експлуатація безстикової колії з рейковими плітями необмеженої довжини: Навчальний посібник. – Х.: УкрДАЗТ, 2003. – 122 с.
7. Рейки залізничні старопридатні / Ремонт, зварювання і використання старопридатних рейок // Дослідна партія, технічні умови. – К.: Тов. Швидкий рух, 2004. – 64 с.
8. Посібник з устрою, монтажу та утриманню проміжних скріплень типу КПП. – К.: Тов Швидкий рух, 2005. – 72 с.

Додаткова література до курсу:

1. Залізничі світу в ХХІ столітті: Монографія / За заг. ред. Г.М. Кірпи. – Д.: Вид-во Дніпропетр. нац. ун-ту залізн. трансп. ім. акад. В. Лазаряна, 2004. – 224 с.
2. Шахунянц Г.М. Железнодорожный путь / Учебн. для вузов ж.-д. тр-та. – 3-е изд. перераб. и доп. - М: Транспорт, 1987. – 479 с.
3. Справочник инженера - путейца / Под ред. В.В. Басилова и М.А. Чернышова. Т. 1. – М.: Транспорт, 1972. – 768 с.
4. Положення про проведення планово-запобіжних ремонтно-колійних робіт на залізницях України. – К.: Мануфактура, 2004. – 40 с..
6. Расчёты и проектирование железнодорожного пути: Учебное пособие для студентов вузов ж.-д. тр-та / В.В. Виноградов, А.М. Никонов, Т.Г. Яковлева и др.: Под ред. В.В. Виноградова и Л.Н. Никонова. – М.: Маршрут, 2003. – 486 с.
7. Тимчасова інструкція з організації швидкісного руху пасажирських поїздів / Вимоги до інфраструктури та рухомого складу (ВНД 32.1.07.000-12). – К.: Тов. НВП Поліграф, 2002. – 51 с.
8. Технічні вказівки із збирання, укладання та утримання рейкової колії з рейками типу Р65 на дерев'яних шпалах з проміжним пружним скріпленням типу КПП Д-2. – К.: Тов. САМ, 2004. – 24с.
9. Інструкція з улаштування і конструкції мостового полотна на залізничних мостах / В.В. Говоруха, В.Л. Піскунов, О.В. Саєнко. – К.: ПП Алькор, 2002. – 155 с.

10. Практичні рекомендації з підготовки інженерних споруд залізниць до введення швидкісного руху пасажирських поїздів. – К.: Швидкісний рух, 2005. – 44 с.

### Інформаційні ресурси в Інтернеті

1. <http://metod.kart.edu.ua/>
2. <http://intercity.uz.gov.ua/>
3. <http://korolenko.kharkov.com/>
4. <http://cntei.com.ua/>
5. <https://www.uz.gov.ua/>
6. <http://www.pz.gov.ua/>
7. <http://swrailway.gov.ua/>

### Вимоги викладача

Дисципліна має два модуля, які охоплюють матеріал усіх тем.

Рівень знань студентів оцінюють за 100-бальною системою:

- у вигляді контрольного опитування, письмових тестів та тестів на ПЕОМ.
- за якістю виконання лабораторних робіт.
- самостійної роботи, яка оцінюється включенням теоретичних питань, що винесені на самостійне опрацювання, до підсумкового тестового контрольного опитування у співвідношенні: 1 питання із обсягу самостійної роботи до 3-х питань із обсягу аудиторної роботи.

### Контрольні заходи результатів навчання

Оцінювання результатів навчання здійснюється відповідно до Положення про контроль та оцінювання якості знань студентів в УкрДУЗТ (<http://kart.edu.ua/images/stories/akademiya/documentu-vnz/polojennya-12-2015.pdf>).

При заповненні заліково-екзаменаційної відомості та залікової книжки (індивідуального навчального плану) студента, оцінка, виставлена за 100-бальною шкалою, повинна бути переведена до державної шкали (5, 4, 3,) та шкали ECTS (A, B, C, D, E)

Визначення назви за державною шкалою(оцінка)	Визначення назви за шкалою ECTS	За 100 бальною шкалою	ECTS оцінка
ВІДМІННО – 5	<b>Відмінно</b> – відмінне виконання лише з незначною кількістю помилок	90-100	A
ДОБРЕ – 4	<b>Дуже добре</b> – вище середнього рівня з кількома помилками	82-89	B
	<b>Добре</b> – в загальному правильна робота з певною кількістю грубих помилок	75-81	C
ЗАДОВІЛЬНО - 3	<b>Задовільно</b> - непогано, але зі значною кількістю недоліків	69-74	D



	<b>Достатньо</b> – виконання задовольняє мінімальні критерії	60-68	E
НЕЗАДОВІЛЬНО - 2	<b>Незадовільно</b> – потрібно попрацювати перед тим як отримати залік або екзамен (без повторного вивчення модуля)	35-59	FX
	<b>Незадовільно</b> - необхідна серйозна подальша робота (повторне вивчення модуля)	<35	F

Принцип формування оцінки за модуль за 100-бальною шкалою показано у таблиці, де наведена максимальна кількість балів, яку може набрати студент за різними видами навчального навантаження.

Максимальна кількість балів за модуль				
Відвідування лекцій	Активність на лабораторних заняттях	Індивід. робота (контрольна робота)	Модульний контроль	Сума балів за модуль
до 15	до 15	до 30	до 40	до 100

За відвідування кожної лекції понад 50 % (7 лекцій) нараховується по 1 балу. Максимальна сума становить 15 балів. Навчальний матеріал пропущених занять студент повинен опанувати самостійно. Якщо заняття пропущені без поважних причин, студент повинен відповісти на контрольні запитання з матеріалу кожного такого заняття. За складову «Відвідування лекцій» бали не нараховуються взагалі, якщо студент не відвідував більш 50% лекційних занять у модулі з неповажних причин.

Активність на лабораторних заняттях оцінюється участю студента в обговоренні та дискусіях за відповідними темами занять. Вітається спроможність вести аргументовану професійну дискусію в процесі розглядання конкретних практичних ситуацій в сфері особливостей конструкції та експлуатації залізничної колії. Максимальна кількість балів становить 15.

У складовій «Індивідуальна робота» оцінюється якість виконання та захисту лабораторних робіт. Оцінювання проводиться за трьома рівнями:

«відмінно» – 30 балів;

«добре» - 20 балів;

«задовільно» – 10 балів

Максимальна кількість балів складає 30 балів.

Модульний контроль – комп'ютерне тестування наприкінці модуля, яке містить завдання по всьому вивченому за модуль матеріалу. Максимальна сума становить 40 балів.

До перелічених складових модульної оцінки можуть нараховуватися додаткові бали за участь студента у науковій роботі, підготовці публікацій, робіт на конкурси, участь в олімпіадах тощо.

Кількість додаткових балів визначається на розсуд викладача, але у сумі не більш 60 балів за поточний контроль разом з переліченими складовими модульної оцінки. Обґрунтованість нарахування студенту додаткових балів розглядається на засіданні кафедри та оформлюється відповідним протоколом.

Отримана таким чином сума балів поточного контролю доводиться до відома студентів перед проведенням модульного контролю. Відповідна оцінка поточного контролю проставляється у заліково-екзаменаційну відомість.

Модульне тестування оцінюються за вірними відповідями на тестові питання (20 питань в тесті, кожна вірна відповідь оцінюється в 2 бали). Максимальна кількість становить 40 балів за модуль.

Студент отримує залік за результатами 1-го та 2-го модульного контролю шляхом накопичення балів. Максимальна кількість балів, яку може отримати студент становить 100 (до 60 балів поточного контролю та до 40 балів тестування). Середнє арифметичне суми модульних оцінок складає бал, який може отримати студент в якості підсумкової оцінки. Якщо студент не погоджується із запропонованими балами він може підвищити їх, письмово відповівши на питання до заліку. На підвищення оцінки претендують студенти, які за результатами сумарного модульного контролю мають оцінку D, або B.

### **Очікувані результати навчання**

Після проходження навчання по курсу ви зможете проводити розрахунки основних геометричних параметрів рейкової колії, виходячи з норм улаштування та утримання колії, особливостей конструкції ходових частин рухомого складу, а також будете здатні використовувати у професійній діяльності знання з устрою магістральних залізниць, виходячи з особливостей конструктивних складових.

### **Кодекс академічної доброчесності**

Порушення Кодексу академічної доброчесності Українського державного університету залізничного транспорту є серйозним порушенням, навіть якщо воно є ненавмисним. Кодекс доступний за посиланням: <http://kart.edu.ua/documentu-zvo-ua>.

Зокрема, дотримання Кодексу академічної доброчесності УкрДУЗТ означає, що вся робота на іспитах та заліках має виконуватися індивідуально. Під час виконання самостійної роботи студенти можуть консультиватися з викладачами та з іншими студентами, але повинні самостійно розв'язувати завдання, керуючись власними знаннями, уміннями та навичками. Посилання на всі ресурси та джерело (наприклад, у звітах, самостійних роботах чи презентаціях) повинні бути чітко визначені та оформлені належним чином. У разі спільної роботи з іншими студентами над виконанням індивідуальних завдань, ви повинні зазначити ступінь їх залученості до роботи.

## **Інтеграція студентів із обмеженими можливостями (доступ до дистанційного навчання)**

Вища освіта є провідним чинником підвищення соціального статусу, досягнення духовної, матеріальної незалежності і соціалізації молоді з обмеженими функціональними можливостями й відображає стан розвитку демократичних процесів і гуманізації суспільства.

Для інтеграції студентів із обмеженими можливостями в освітній процес Українського державного університету залізничного транспорту створена система дистанційного навчання на основі сучасних педагогічних, інформаційних, телекомунікаційних технологій.

Доступ до матеріалів дистанційного навчання з цього курсу можна знайти за посиланням <http://do.kart.edu.ua/>.