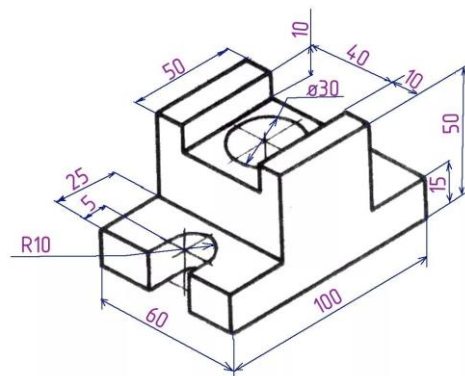
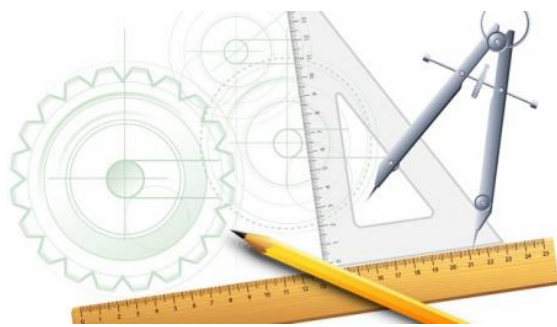


Затверджено  
на засіданні кафедри машинобудування  
та технічного сервісу машин  
протокол № 1 від 23 серпня 2024 року



СИЛАБУС  
з дисципліни  
**НАРИСНА ГЕОМЕТРІЯ ТА ІНЖЕНЕРНА ГРАФІКА**

Семестр та рік навчання I та II семестри 2024-2025 навчального року  
Освітній рівень (перший або другий) перший  
Галузь знань 14 Електрична інженерія, 17 Електроніка, автоматизація та електронні комунікації,  
27 Транспорт

Шифр та назва спеціальності 141 Електроенергетика, електротехніка та електромеханіка,  
144 Теплоенергетика, 175 Інформаційно-вимірювальні  
технології, 273 Залізничний транспорт

Лекції та практичні заняття відповідно до розкладу <http://rasp.kart.edu.ua/faculty>

Команда викладачів:

**Лектори:**

**Бабенко Андрій Олександрович** (кандидат технічних наук, доцент),

Контакти: +38 (097) 000-93-97; +38 (057) 730-10-54;

e-mail: [babenko\\_ngkg@kart.edu.ua](mailto:babenko_ngkg@kart.edu.ua)

Розміщення кафедри: Місто Харків, майдан Фейербаха, 7, 1 корпус, 2 поверх, 204 аудиторія.

Веб сторінка курсу: <http://do.kart.edu.ua/>

Додаткові інформаційні матеріали: <http://lib.kart.edu.ua/home.jsp?locale=uk>

Навчальна дисципліна “Нарисна геометрія та інженерна графіка” складається з трьох розділів “Нарисна геометрія”, “Інженерна графіка” та “Комп’ютерна графіка”, які є

органічним цілим, де одна частина розвиває й доповнює другу.

**Мета Нарисної геометрії** – розвиток просторового уявлення, конструктивно-геометричного мислення, здібностей до аналізу та синтезу просторових форм та практична реалізація за допомогою креслень конкретних об'єктів.

**Мета Інженерної графіки** – застосування знань та навичок, які необхідні студентам для виконання технічних креслень, складання конструкторської та технічної документації виробництва.

**Мета Комп'ютерної графіки** – засвоєння найсучасних методів виконання технічної документації за допомогою персонального комп'ютера.

Проектування, виготовлення, експлуатація станцій та вузлів, машин, механізмів, будинків і споруд, створення нових технологій пов'язані з різними видами зображень: кресленнями, схемами, ескізами, що потребує від сучасного інженера знання правил технічного документування, вміння розв'язувати інженерні задачі графічними способами, набуття навичок виконання і читання креслень. При вивченні нарисної геометрії передбачаються: лекції, самостійна роботи, робота з підручниками та навчальними посібниками, лабораторно-практичні заняття, виконання домашніх завдань і розрахунково-графічних робіт, консультації з викладачами. Заключним етапом є співбесіда по самостійних роботах, на яких з'ясовується самостійність їх виконання. Курс має на меті сформувані та розвинути наступні компетентності студентів. Заплановані загальні компетентності (ЗК), фахові компетентності (ФК), результатами навчання (РН):

ЗК 01. Здатність розробляти та управляти проектами;

ЗК 02. Здатність працювати автономно та в команді;

ЗК 03. Здатність до абстрактного мислення, аналізу та синтезу;

ЗК 04. Навики використання інформаційних і комунікаційних технологій;

ЗК 05. Здатність зберігати та примножувати моральні, культурні, наукові цінності і досягнення суспільства на основі розуміння історії та закономірностей розвитку предметної області, її місця у загальній системі знань про природу і суспільство та у розвитку суспільства, техніки і технологій, використовувати різні види та форми рухової активності для активного відпочинку та ведення здорового способу життя;

ФК 01. Здатність проведення вимірного експерименту з визначення параметрів та характеристик об'єктів залізничного транспорту, їх агрегатів, систем та елементів;

ФК 02. Здатність розробляти та впроваджувати технологічні процеси, технологічне устаткування і технологічне оснащення, засоби автоматизації та механізації при виробництві, експлуатації, ремонті та обслуговуванні об'єктів залізничного транспорту, їх систем та елементів;

ФК 03. Здатність розробляти, оформлювати та впроваджувати у виробництво документацію щодо технологічних процесів будівництва, експлуатації, ремонту та обслуговування об'єктів залізничного транспорту, їх систем та інших інструктивних вказівок, правил та методик;

ФК 04. Здатність аналізувати технологічні процеси виробництва й ремонту об'єктів залізничного транспорту як об'єкта управління, застосовувати експертні оцінки для вироблення управлінських рішень щодо подальшого функціонування підприємства з оцінкою якості його продукції;

ФК 05. Здатність застосовувати методи та засоби технічних вимірювань, технічні регламенти, стандарти та інші нормативні документи при технічному діагностуванні об'єктів залізничного транспорту, їх систем та елементів;

ФК 06. Здатність застосовувати сучасні програмні засоби для розробки проектно-конструкторської та технологічної документації зі створення, експлуатації, ремонту та

обслуговування об'єктів залізничного транспорту, їх систем та елементів;

ФК 07. Здатність організувати експлуатацію об'єктів залізничного транспорту, їх систем та елементів, з обґрунтуванням структури управління експлуатацією, технічного обслуговування та ремонту;

РН 1. Здійснювати професійне спілкування з учасниками трудового процесу сучасною українською мовою;

РН 2. Здійснювати професійну діяльність використовуючи інформаційні технології, «Інформаційні бази даних», системи навігації, Internet-ресурси та сучасні програмні засоби;

РН 3. Дотримуватися норм спілкування у професійній взаємодії з колегами, керівництвом, учнями, ефективно працювати у команді;

РН 4. Уміти застосовувати міжнародні та національні стандарти і практики в професійній діяльності;

РН 5. Знати основні положення нормативно-правових та законодавчих актів України у сфері залізничного транспорту, Правил технічної експлуатації залізниць України, інструкцій та рекомендацій з експлуатації, ремонту та обслуговування об'єктів залізничного транспорту, їх систем та елементів;

РН 6. Володіти основами розробки та впровадження у виробництво документації щодо визначеності технологічних процесів будівництва, експлуатації, ремонту та обслуговування об'єктів залізничного транспорту, їх систем та інших інструктивних вказівок, правил та методик;

РН 7. Знати методи та вміти використовувати засоби технічних вимірювань, технічні регламенти, стандарти та інші нормативні документи під час технічного діагностування об'єктів залізничного транспорту, їх систем та елементів;

РН 8. Розробляти проектно-конструкторську та технологічну документацію зі створення, експлуатації, ремонту та обслуговування об'єктів залізничного транспорту, їх систем та елементів використовуючи спеціалізовані сучасні програмні засоби.

## **Чому ви маєте обрати цей курс?**

Нарисна геометрія – розділ геометрії, в якому просторові фігури вивчають за допомогою зображень їхніх графічних моделей на площині креслення. Нарисна геометрія відноситься до дисциплін, які складають інженерну підготовку бакалаврів. Нарисна геометрія розглядає просторові форми та їх співвідношення за їх графічними моделями (кресленнями), які є основними документами при виготовленні, ремонті та контролі будь-якої деталі чи механізму. Мета курсу нарисної геометрії дати студентам знання, уміння та навички відображення просторових форм на площині та уявлення форми об'єкта за її плоским зображенням. Предметом нарисної геометрії є різноманітність геометричних образів та співвідношень між ними. Формоутворюючими елементами простору є геометричні образи – точка, пряма та площина, з яких утворюється більш складні фігури.

Від здобувачів очікується: базове розуміння геометрії, креслення, а також просторове уявлення.

Команда викладачів і ваші колеги будуть готові надати будь-яку допомогу з деякими з найбільш складних аспектів курсу по електронній пошті, на форумі і особисто - у робочий час.

## **Огляд курсу**

Цей курс, який вивчається з вересня по червень. Курс складається з двох семестрів. В залежності від спеціальності, освітньої програми або форми навчання в першому семестрі

одна лекція на тиждень (або одна лекція на два тижня) і одне лабораторно-практичне заняття раз у тиждень (або раз у два тижні). В другому семестрі передбачені тільки лабораторно-практичні заняття раз у тиждень. Курс супроводжується текстовим матеріалом, презентаціями та груповими завданнями. Студенти матимуть можливість застосовувати отримані знання та вирішувати практичні завдання протягом обговорень в аудиторії. В рамках курсу на лабораторно-практичних заняттях студенти виконують роботу в робочих зошитах. Крім того, студенти індивідуально за варіантами кафедри виконують розрахунково-графічну роботу на форматах А3 та А4.

## Теми курсу

**Тема 1.** Вступ. Значення нарисної геометрії, як науки. Апарат проєкціювання. Метод ортогональних проєкцій. Проєкціювання точки на дві та три площини проєкцій. Конкуруючі точки.

**Тема 2.** Пряма. Проєкціювання прямих загального та окремого положень. Визначення натуральної величини відрізка та кут нахилу прямої до площини проєкцій. Сліди прямої. Взаємне положення прямих. Пряма та точка.

**Тема 3.** Площина. Завдання площини на кресленні. Площини загального та окремого положень. Точка та лінія в площині. Сліди площини, головні лінії площини.

**Тема 4.** Перетин прямої та площини. Перетин прямої загального положення з площинами особливого положення. Перетин площини особливого положення з площиною загального положення. Видимість прямої.

**Тема 5.** Перетин прямої загального положення з площиною загального положення. Перетин площин загального положення заданих трикутниками, слідами. Видимість площин.

**Тема 6.** Методи перебудови комплексного креслення. Метод заміни площин проєкцій. Метод обертання навколо осі, яка є перпендикулярною до площини проєкцій. Метод плоско-паралельного переміщення.

**Тема 7.** Види поверхонь. Визначники поверхонь. Точки на поверхні.

**Тема 8.** Перерізи поверхонь січною похилою площиною. Побудова н.в. перерізів поверхонь. Побудова перерізів на аксонометричних проєкціях поверхонь.

**Тема 9.** Аксонометричні проєкції. Прямокутна та косокутна проєкції. Коло та багатокутники в аксонометричних проєкціях. Аксонометрія геометричних поверхонь.

**Тема 10.** Перетин поверхонь. Типи задач. Види та кількість ліній перетину. Алгоритм рішення задач.

**Тема 11.** Побудова лінії перетину задач першої групи. частини. Побудова лінії перетину задач другої групи. Побудова лінії перетину задач третьої групи. Натуральна величина перерізу. Аксонометрія поверхонь складних форм з вирізом  $\frac{1}{4}$ .

**Тема 12.** Побудова трьох проєкцій деталі з розрізами. Виконання ескізів деталей.

**Тема 13.** Аксонометрія деталі з вирізом  $\frac{1}{4}$  частини.

**Тема 14.** Зображення – види, розрізи, перерізи. Нанесення розмірів. Проєкційне креслення.

**Тема 15.** Види з'єднань. Роз'ємні з'єднання. Види різьб. Болтові, гвинтові та шпилькові з'єднання. Позначення кріпильних виробів. Трубні з'єднання.

**Тема 16.** Нероз'ємні з'єднання. Види зварних, паяних та клеєних з'єднань та позначення їх на кресленнях.

**Тема 17.** Поняття про виріб та його складові частини. Види конструкторських документів. Ескізи деталей. Складальне креслення.

**Тема 18.** Нанесення розмірів на кресленні.

**Тема 19.** Поняття про складальне креслення загального виду. Деталювання складального креслення загального вигляду.

**Тема 20.** Ескізи деталей машинобудівного характеру. Шорсткість поверхонь, та їх позначення на кресленнях.

**Тема 21.** Знайомство з елементами інтерфейсу програми КОМПАС – 3D V8. Видача завдання « Побудова креслення двомірної деталі складної форми в системі КОМПАС – 3D V8».

**Тема 22.** Знайомство з елементами інтерфейсу КОМПАС – 3D LT. Освоєння загальних принципів побудови тривимірної моделі деталі простої форми.

**Тема 23.** Виконання робочого креслення деталі машинобудівного характеру через створення її тривимірної моделі.

**Тема 24.** Виконання креслення промислової будівлі.

## Тематично-календарний план

### I семестр Повна форма навчання

Тиждень	Кількість годин	Тема лекції	Кількість годин	Тема практичних, семінарських та лабораторних занять
1	2	Загальні відомості. Методи проєкціювання.	2	ДСТУи ЄСКД.
2	2	Прямокутні проєкції точки. Розташування точки відносно площин проєкцій. Конкуруючі точки.	2	Прямокутне проєкціювання точок на 2 та 3 площини проєкції по заданим координатами. Видача РГР №1.
3	2	Проєкції прямої. Прямі загального та окремого положення. Взаємне розташування прямих. Визначення Н.В. відрізка способом прямокутного трикутника.	2	Комплексне креслення прямої. Взаємне розташування прямої та точки. Взаємне розташування прямих. Тести "Точка в 1 чверті" та "Конкуруючі точки".
4	2	Площини. Способи завдання площин. Площини загального й окремого положення. Пряма й точка на площині.	2	Визначення Н.В. відрізка способом прямокутного трикутника. Задачі з робочого зошиту. Тести "Пряма в 1 чверті" та "Пряма та точка"
5	2	Головні лінії площини. Признаки паралельності площини та прямої. Перетин прямої загального положення з площиною положення.	2	Розв'язання задач з розділу "Площини": завдання площин, пряма й точка на площині.
6	2	Перетин прямої з площиною. Перетин двох площин.	2	Розв'язання задач з розділу "Площини": головні лінії площини, признаки паралельності прямої та площини. Тест "Взаємне розташування площин" та "Проведення площини через пряму".
7	2	Способи перетворення комплексного креслення. Метод заміни площин	2	Перетин прямої з площиною. Перетин двох площин.

		проекцій. Метод плоско паралельного переміщення.		
Модульний контроль знань				
8	2	Загальні відомості. Методи проєкціювання.	2	Способи перетворення комплексного креслення.
9	2	Види поверхонь. Завдання багатогранників, їх зображення, точки та лінії на їх поверхні. Переріз багатогранника площиною.	2	Побудова трьох проєкцій призми та піраміди. Знаходження точки на поверхні багатогранника. Знаходження проєкцій та натуральної величини сікучої площини. Аксонометрія.
10	2	Криві та лінійні поверхні. Поверхні обертання. Переріз циліндра та конуса площиною.	2	Побудова трьох проєкцій циліндра та конуса. Знаходження точки на поверхні тіла обертання. Знаходження проєкцій та натуральної величини сікучої площини. Аксонометрія.
11	2	Проекції сфери. Аксонометричні проєкції.	2	Побудова трьох проєкцій сфери. Знаходження точки на поверхні сфери. Знаходження проєкцій та натуральної величини сікучої площини. Аксонометрія.
12	2	Перетин поверхонь. Загальний алгоритм побудови точок лінії перетину поверхонь. Перетин багатогранників.	2	Перетин багатогранників. Перетин поверхонь обертання. Перетин багатогранників та поверхонь.
13	2	Перетин поверхонь обертання. Перетин багатогранника та поверхні обертання.	2	Побудова ескізу моделі за індивідуальними варіантами. Виконання трьох проєкцій моделі.
14	2	Взаємний перетин двох поверхонь обертання (особливі випадки).	2	Побудова трьох проєкцій призми та піраміди. Знаходження точки на поверхні багатогранника. Знаходження проєкцій та натуральної величини сікучої площини. Аксонометрія.
Модульний контроль знань				
15	2	Зображення – види, розрізи, перерізи	2	Виконання перерізів і визначення всіх необхідних розмірів.

### Скорочена форма навчання

Тиждень	Кількість годин	Тема лекції	Кількість годин	Тема практичних, семінарських та лабораторних занять
1	1	Загальні відомості. Методи проєкціювання.	2	ДСТУи ЄСКД.
2	1	Прямокутні проєкції точки. Розташування точки відносно площин проєкцій. Конкуруючі точки.	2	Прямокутне проєкціювання точок на 2 та 3 площини проєкції по заданим координатами. Видача РГР №1.
3	1	Проекції прямої. Прямі загального та окремого положення. Взаємне	2	Комплексне креслення прямої. Взаємне розташування прямої та точки. Взаємне розташування прямих. Тести "Точка в 1

		розташування прямих. Визначення Н.В. відрізка способом прямокутного трикутника.		чверті" та "Конкуруючі точки".
4	1	Площини. Способи завдання площин. Площини загального й окремого положення. Пряма й точка на площині.	2	Визначення Н.В. відрізка способом прямокутного трикутника. Задачі з робочого зошиту. Тести "Пряма в 1 чверті" та "Пряма та точка"
5	1	Головні лінії площини. Признаки паралельності площини та прямої. Перетин прямої загального положення з площиною положення.	2	Розв'язання задач з розділу "Площини": завдання площин, пряма й точка на площині.
6	1	Перетин прямої з площиною. Перетин двох площин.	2	Розв'язання задач з розділу "Площини": головні лінії площини, признаки паралельності прямої та площини. Тест "Взаємне розташування площин" та "Проведення площини через пряму".
7	1	Способи перетворення комплексного креслення. Метод заміни площин проєкцій. Метод плоско паралельного переміщення.	2	Перетин прямої з площиною. Перетин двох площин.
<b>Модульний контроль знань</b>				
8	1	Загальні відомості. Методи проєкціювання.	2	Способи перетворення комплексного креслення.
9	1	Види поверхонь. Завдання багатогранників, їх зображення, точки та лінії на їх поверхні. Переріз багатогранника площиною.	2	Побудова трьох проєкцій призми та піраміди. Знаходження точки на поверхні багатогранника. Знаходження проєкцій та натуральної величини сікучої площини. Аксонометрія.
10	1	Криві та лінійні поверхні. Поверхні обертання. Переріз циліндра та конуса площиною.	2	Побудова трьох проєкцій циліндра та конуса. Знаходження точки на поверхні тіла обертання. Знаходження проєкцій та натуральної величини сікучої площини. Аксонометрія.
11	1	Проєкції сфери. Аксонометричні проєкції.	2	Побудова трьох проєкцій сфери. Знаходження точки на поверхні сфери. Знаходження проєкцій та натуральної величини сікучої площини. Аксонометрія.
12	1	Перетин поверхонь. Загальний алгоритм побудови точок лінії перетину поверхонь. Перетин багатогранників.	2	Перетин багатогранників. Перетин поверхонь обертання. Перетин багатогранників та поверхонь.
13	2	Перетин поверхонь обертання. Перетин багатогранника та поверхні обертання.	2	Побудова ескізу моделі за індивідуальними варіантами. Виконання трьох проєкцій моделі.
14	1	Взаємний перетин двох поверхонь обертання (особливі випадки).	2	Побудова трьох проєкцій призми та піраміди. Знаходження точки на поверхні багатогранника. Знаходження проєкцій та

				натуральної величини сікучої площини. Аксометрія.
Модульний контроль знань				
15	1		2	Виконання перерізів і визначення всіх необхідних розмірів.

## II семестр

Тиждень	Кількість годин	Тема лекції (не передбачені)	Кількість годин	Тема практичних, семінарських та лабораторних занять
21			2	Зображення – види, розрізи, перерізи. Різьбові з'єднання. Види різьб.
22			2	Болтові з'єднання. Розрахунок довжини болта.
23			2	Знайомство з Компас-графік. Налаштування інтерфейсу. Побудова кулачка.
24			2	Гвинтові з'єднання. З'єднання шпилькою.
25			2	Креслення деталей складної форми.
26			2	Трубне з'єднання.
27			2	Виконання креслення за допомогою операції копіювання.
28			2	Нероз'ємні з'єднання. Зображення з'єднання сваркою.
Модульний контроль знань				
29			2	Поняття про виріб та його складові частини: деталь, елементи деталі, складальна одиниця. Вимоги до ескізу деталі
30			2	Виконання ескізів.
31			2	3D моделювання.
32			2	Креслення загального виду складальної одиниці. Специфікація.
33			2	Деталювання.
34			2	Шорсткість поверхонь. Креслення з 3D моделі деталі. Титульний лист. МЦХ моделі.
35			2	Креслення промислових будівель.
Модульний контроль знань				



Навчальним планом передбачено виконання двох розрахунково-графічних робіт за рахунок годин, які виділені на самостійну роботу студентів на наступні теми:

Теми в розрахунково-графічній роботі
1.1. Побудова спряжень. <i>Формат А4.</i>
1.2. Побудова лінії перетину площин трикутників ABC та DEF на проекціях. Побудова дійсного розміру одного із трикутників. <i>Формат А3.</i>
1.3. Побудова 3-х проекцій та аксонометрії 4-х поверхонь і точок на них, натуральна величина перерізу. <i>Формат А3.</i>
1.4. Побудова 3-х проекцій та лінії перетину поверхонь обертання. Визначення дійсного розміру перерізу двох поверхонь січною площиною. <i>Формат А3.</i>
1.5. Побудова 3-х проекцій та лінії перетину поверхонь обертання та многогранника. Визначення дійсного розміру перерізу двох поверхонь січною площиною. Розгортка багатогранника. <i>Формат А3.</i>
1.6. Побудова лінії перетину трьох поверхонь (3 проекції, натуральна величина перерізу). <i>Формат А3.</i>
2.1. Побудова болта, гайки, шайби, штифта, шплінта за варіантом. Спрощене болтове з'єднання. <i>Формат А3.</i>
2.2. З'єднання гвинтом або шпилькою. Гніздо під шпильку або гвинт. Спрощене з'єднання. <i>Формат А3.</i>
2.3. Трубне з'єднання. <i>Формат А4.</i>
2.4. З'єднання зваркою. <i>Формат А3.</i>
2.5. Ескізи всіх деталей вузла крім стандартних. <i>Формат А3 або А4 (папір в клітинку).</i> Креслення складальної одиниці. <i>Формат А3 або А2.</i> Специфікація складальної одиниці. <i>Формат А4.</i>
2.6. Креслення двох деталей та аксонометрія з вирізом 1/4. <i>Формат А3 або А4.</i>
2.7. Креслення промислової будівлі. План, розріз. <i>Формат А1 або А2.</i>
2.8. Комп'ютерна графіка. Титульний лист. <i>Формат А4.</i> Креслення кулачка. <i>Формат А4.</i> Креслення складної форми деталі. <i>Формат А4.</i> Завдання 2D креслення. <i>Формат А4.</i> 3D модель деталі. 2 формати А4. Креслення 3D моделі деталі. 2 формати А4. МЦХ моделі. <i>Формат А4.</i>

## Інформаційні матеріали

### Рекомендована література

#### Основна

1. Михайленко В.Є. Інженерна та комп'ютерна графіка [Текст]: Навч.посібник 3-тє видання перероблене і доповнене / В.Є. Михайленко, В.М.Найдиш, А.М. Підкоритов, І.А. Скидан. - К.: Видавничий Дім "Слово", 2011. -352 с.
2. Ванін В. В. Оформлення конструкторської документації [Текст] : навч. посібник. – 4–те вид. випр. і доп. / В. В. Ванін, А. В. Бліок, Г. О. Гнітецька. – К. : Каравела, 2012. – 200 с.
3. Михайленко В.Є. Інженерна графіка [Текст]: Підручник / В.Є. Михайленко, В.В. Ванін, С.М. Ковальов. – К.: Каравела, 2008. – 270с.

#### Допоміжна

1. Ванін В.В. Оформлення конструкторської документації [Текст]: Навч. посібник – 2-ге вид., випр. / В.В. Ванін, А.В. Бліск, Г.О. Гнітецька. – К.: „Каравела”, 2003. – 160с.

2. Михайленко В.Є. Інженерна графіка [Текст]: Підручник. – 2-ге вид., випр. / В.Є. Михайленко, В.В. Ванін, С.М. Ковальов. – К.: Каравела; Львів: „Новий Світ-2000”, 2002. – 332с.
3. Гордон В.О. Курс начертательной геометрии [Текст]: Учеб.пособ. – 25-е изд. / В.О. Гордон, М.А. Семенцов-Огиевский. – М.: Высшая школа, 2003. – 270с.
4. Верховлі А.П. Інженерна графіка: креслення, комп'ютерна графіка [Текст]: Навч. посібник / За ред.. А.П. Верховлі. – К.: Каравела, 2005. -302 с.
5. Конспект лекцій з курсу «Нарисна геометрія». – Частина 1. –Харків: ХарДАЗТ, 2000. -93 с.
6. Конспект лекцій з курсу «Нарисна геометрія». – Частина 2. –Харків: ХарДАЗТ, 2000. -81 с.
7. Рябікін О.Г. Методичні вказівки до завдання з машинобудівного креслення «Ескіз зубчастого колеса» [Текст] /О.Г. Рябікін, О.В. Горяїнова. –Х.: УкрДАЗТ, 2006. -14с.
8. Рябікін О.Г. Методичні вказівки та збірник варіантів до завдання з машинобудівного креслення «Зубчасті передачі» [Текст] /О.Г. Рябікін, О.В. Горяїнова. – Х.: УкрДАЗТ, 2006. -30с.
9. Рябікін О.Г. Методичні вказівки та збірник варіантів до завдання з машинобудівного креслення «Нерознімні з'єднання» [Текст] /О.Г. Рябікін, В.В. Семенова-Куліш. –Х.: УкрДАЗТ, 2008. -23с.
10. Семенова-Куліш В.В. Методичні вказівки до завдання «Тримірне моделювання у Компас-графік» [Текст] /В.В. Семенова-Куліш, О.В. Горяїнова. –Х.: УкрДАЗТ, 2009. -50с.
11. Кондусова Н.В. Методичні вказівки до завдання з машинобудівного креслення «Побудова лінії зрізу геометричних форм» з дисципліни «Інженерна графіка» [Текст] /Н.В. Кондусова. –Х.: УкрДАЗТ, 2012. -13с.
12. Спасібо Є.О. Методичні вказівки «Побудова лінії перетину двох площин» для студентів I курсу спеціальностей Л, В, ЕТ, ЕСК, ТЕ, ЗС, ПЦБ, БКМ денної форми навчання [Текст] /Є.О. Спасібо, О.І. Сухарькова. –Х.: УкрДАЗТ, 2012. -13с.
13. Ольхова Г.Л. Методичні вказівки та збірник варіантів до завдання з машинобудівного креслення «Рознімні різьбові з'єднання» [Текст] / Г.Л. Ольхова, О.В. Горяїнова. –Х.: УкрДАЗТ, 2012. -45с.
14. Кондусова Н.В. Методичні вказівки «Шорсткість поверхонь» з дисципліни «Інженерна графіка» [Текст] /Н.В. Кондусова. –Х.: УкрДАЗТ, 2013. -21с.
15. Семенова-Куліш В.В. Методичні вказівки та збірник варіантів до завдання «Креслення за описом» з дисципліни «Інженерна графіка» [Текст] /В.В. Семенова-Куліш, Г.В. Морозова. –Х.: УкрДАЗТ, 2014. -30с.
16. Ольхова Г.Л. Методичні вказівки до завдання з машинобудівного креслення «Рознімні з'єднання» з дисципліни [Текст] /Г.Л. Ольхова, О.В. Горяїнова. –Х.: УкрДАЗТ, 2014. -34с.
17. Кондусова Н.В. Методичні вказівки та збірник варіантів до виконання завдання «Болотове з'єднання» з дисципліни «Інженерна графіка» [Текст] /Н.В. Кондусова. –Х.: УкрДАЗТ, 2014. -26с.
18. Горяїнова О.В. Робота в системі КОМПАС-3D [Текст]: навч. посібник / О.В. Горяїнова, В.В. Семенова-Куліш. –Х.: УкрДАЗТ, 2014. -158 с.
19. Горяїнова О.В. Методичні вказівки та збірник варіантів до завдання з машинобудівного креслення «Рознімні з'єднання» [Текст] /О.В. Горяїнова. –Х.: УкрДАЗТ, 2015. -38с.
20. Семенова-Куліш В.В. Методичні вказівки та збірник варіантів до завдання «Одноповерхова промислова будівля» з дисципліни «Інженерна графіка» [Текст] /В.В. Семенова-Куліш, В.В. Новіков, О.І. Сухарькова. –Х.: УкрДАЗТ, 2015. -33с.
21. Морозова Г.В. Методичні вказівки до виконання завдання «Побудова розгортки геометричних поверхонь» з дисципліни «Нарисна геометрія» [Текст] /Г.В. Морозова, Н. В. Грінченко. –Х.: УкрДУЗТ, 2016. -38с.

22. Ольхова Г.Л. Методичні вказівки до виконання завдання «Побудова аксонометричних проєкцій поверхонь з подвійним проникненням» для студентів усіх спеціальностей [Текст] /Г.Л. Ольхова] –Х.: УкрДУЗТ, 2016. -20с.

23. Горяїнова О.В. Методичні вказівки до виконання завдання «Розроблення складального креслення» з дисципліни «Інженерна графіка» [Текст] /О.В. Горяїнова, О.І. Сухарькова. –Х.: УкрДУЗТ, 2016. -28с.

24. Бабенко А.О. Методичні вказівки до виконання завдання «Виконання ескізу деталей» з дисципліни «Інженерна графіка» [Текст] /А.О. Бабенко, О.В. Горяїнова, В.В. Новіков. –Х.: УкрДУЗТ, 2017. -25с.

### Інформаційні ресурси в інтернеті

1. <http://metod.kart.edu.ua/>
2. [http://www.uz.gov.ua/about/general\\_information/entertainments/pktbit/](http://www.uz.gov.ua/about/general_information/entertainments/pktbit/)
3. [http://www.uz.gov.ua/press\\_center/up\\_to\\_date\\_topic/page-4/451889/](http://www.uz.gov.ua/press_center/up_to_date_topic/page-4/451889/)
4. <http://uz-cargo.com/>

### Правила оцінювання

**Методи контролю:** Усне опитування, поточний контроль, модульний контроль (тести), оцінювання виконання розрахунково–графічної роботи, підсумкове тестування, іспит. При оцінюванні результатів навчання керується Положенням про контроль та оцінювання якості знань студентів в УкрДУЗТ ([https://kart.edu.ua/wp-content/uploads/2020/05/polozhennja-pro-oop-2021-mdi-09\\_02\\_2021.pdf](https://kart.edu.ua/wp-content/uploads/2020/05/polozhennja-pro-oop-2021-mdi-09_02_2021.pdf)).

Згідно з Положенням про впровадження кредитно-модульної системи організації навчального процесу використовується 100-бальна шкала оцінювання.

Принцип формування оцінки за модуль у складі залікових кредитів за 100-бальною шкалою наведено далі. Максимальна кількість балів, яку може набрати студент за різними видами навчального навантаження:

#### **Відвідування лекцій:**

Бали за цю складову не нараховуються взагалі, якщо студент не відвідував більш 50% лекційних занять у модулі без поважних причин. За відвідування кожної лекції нараховується бали. **Максимальна сума становить 10 балів.**

#### **Лабораторно-практичні заняття:**

Оцінюються за відвідуваннями (до 5 балів), ступенем залученості (до 5 балів) та заповнення робочого зошиту (до 10 балів). Ступінь залученості визначається участю у роботі в аудиторії. **Максимальна сума становить 20 балів.**

#### **Розрахунково-графічна робота:**

Оцінюється за своєчасне та вірне виконання індивідуального завдання. Далі відбувається захист роботи. **Максимальна сума становить 30 балів.**

#### **Модульне тестування:**

Оцінюються за вірними відповідями на тестові модульні питання (20 питань в тесті, кожна вірна відповідь оцінюється в 2 бали). **Максимальна кількість становить 40 балів за модуль.**

#### **Іспит або залік:**

Студент отримує оцінку за іспит або залік за результатами модульного 1-го та 2-го контролю шляхом накопичення балів. Максимальна кількість балів, яку може отримати студент становить 100 (до 60 балів поточного контролю та до 40 балів тестування).

Середнє арифметичне суми модульних оцінок складає заліковий бал. Якщо студент не погоджується із запропонованими балами він може підвищити їх на іспиті або заліку, відповівши на питання білету.

При заповненні заліково-екзаменаційної відомості та залікової книжки (індивідуального навчального плану) студента, оцінка, виставлена за 100-бальною шкалою, повинна бути переведена до державної шкали (5, 4, 3,) та шкали ECTS (A, B, C, D, E)

Визначення назви за державною шкалою(оцінка)	Визначення назви за шкалою ECTS	За 100 бальною шкалою	ECTS оцінка
<b>ВІДМІННО – 5</b>	<b>Відмінно</b> – відмінне виконання лише з незначною кількістю помилок	90-100	A
<b>ДОБРЕ – 4</b>	<b>Дуже добре</b> – вище середнього рівня з кількома помилками	82-89	B
	<b>Добре</b> – в загальному правильна робота з певною кількістю грубих помилок	75-81	C
<b>ЗАДОВІЛЬНО - 3</b>	<b>Задовільно</b> - непогано, але зі значною кількістю недоліків	69-74	D
	<b>Достатньо</b> – виконання задовольняє мінімальні критерії	60-68	E
<b>НЕЗАДОВІЛЬНО - 2</b>	<b>Незадовільно</b> – потрібно попрацювати перед тим як отримати залік або екзамен (без повторного вивчення модуля)	35-59	FX
	<b>Незадовільно</b> - необхідна серйозна подальша робота (повторне вивчення модуля)	<35	F

Вразі, якщо студент пропустив заняття з будь яких причин, у нього є можливість для отримання додаткових балів. Це можна зробити за рахунок виконання додаткового креслення, або виконати презентацію на тему, яку було пропущено.

## Очікувані результати навчання

Після вивчення дисципліни «Нарисна геометрія та інженерна графіка» студент повинен знати основні стандарти для виконання та оформлення графічних конструкторських документів, а також виконувати, читати та оформлювати відповідно до вимог діючих стандартів графічну та текстову конструкторську документацію, виконувати креслення рознімних та не рознімних з'єднань, виконувати ескізи деталей з натури і на їх основі – креслення. Освоїти основи побудови комплексного кресленника, аксонометричних проєкцій та технічної документації за допомогою комп'ютерних програм.

## Кодекс академічної доброчесності

Порушення Кодексу академічної доброчесності Українського державного університету залізничного транспорту є серйозним порушенням, навіть якщо воно є ненавмисним. Кодекс доступний за посиланням: <https://kart.edu.ua/wp-content/upload>

Зокрема, дотримання Кодексу академічної доброчесності УкрДУЗТ означає, що вся робота на іспитах та заліках має виконуватися індивідуально. Під час виконання самостійної роботи студенти можуть консулюватися з викладачами та з іншими студентами, але повинні самостійно розв'язувати завдання, керуючись власними знаннями, уміннями та навичками.

Посилання на всі ресурси та джерела (наприклад, у звітах, самостійних роботах чи презентаціях) повинні бути чітко визначені та оформлені належним чином. У разі спільної роботи з іншими студентами над виконанням індивідуальних завдань, ви повинні зазначити ступінь їх залученості до роботи.

## **Інтеграція студентів із обмеженими можливостями**

Вища освіта є провідним чинником підвищення соціального статусу, досягнення духовної, матеріальної незалежності і соціалізації молоді з обмеженими функціональними можливостями й відображає стан розвитку демократичних процесів і гуманізації суспільства.

Для інтеграції студентів із обмеженими можливостями в освітній процес Українського державного університету залізничного транспорту створена система дистанційного навчання на основі сучасних педагогічних, інформаційних, телекомунікаційних технологій.

Доступ до матеріалів дистанційного навчання з цього курсу можна знайти за посиланням: <http://do.kart.edu.ua/>