

ФАКУЛЬТЕТ АВТОМАТИКИ, ТЕЛЕМЕХАНИКИ ТА ЗВ'ЯЗКУ

Кафедра «Електротехніка та електричні машини»

МЕТОДИЧНІ ВКАЗІВКИ

**та завдання до виконання лабораторних робіт
з дисципліни**

« *ЕЛЕКТРОТЕХНІКА* »

**для студентів неелектротехнічних спеціальностей
механічного факультету**

Частина I

Харків 2009

Завдання та методичні вказівки розглянуто і рекомендовано до друку на засіданні кафедри “Електротехніка та електричні машини” 4 вересня 2007 р., протокол № 1.

Укладачі:

проф. М.М. Бабаєв,
доценти В.В.Пилипенко, А.А. Прилипко,
асист. І.М. Сіроклин

Рецензент

доц. С.В. Кошевий

МЕТОДИЧНІ ВКАЗІВКИ

та завдання до виконання лабораторних робіт
з дисципліни

« *ЕЛЕКТРОТЕХНІКА* »

для студентів неелектротехнічних спеціальностей
механічного факультету

Частина I

Відповідальний за випуск Прилипко А.А.

Редактор Решетилова В.В.

Підписано до друку 25.12.07 р.
Формат паперу 60x84 1/16 . Папір писальний.
Умовн.-друк.арк. 2,25. Обл.-вид.арк. 2,5.
Замовлення № Тираж 250. Ціна

Видавництво УкрДАЗТу, свідоцтво ДК 2874 від 12.06.2007 р.
Друкарня УкрДАЗТу,
61050, Харків - 50, пл. Фейєрбаха, 7

ЗМІСТ

Вказівки до підготовки і виконання лабораторних робіт.....	4
Робота 1 Дослідження електричного стану кіл з лінійними пасивними елементами при постійному струмі.....	7
Робота 2 Дослідження двопровідної лінії передачі електричної енергії постійним струмом.....	12
Робота 3 Дослідження лінійного електричного кола змінного струму з послідовним з'єднанням приймачів. Резонанс напруг...	17
Робота 4 Дослідження лінійного електричного кола змінного струму з паралельним з'єднанням приймачів. Резонанс струмів.	24
Робота 5 Експериментальне дослідження трифазного кола при з'єднанні приймачів енергії „зіркою”.....	30
Список літератури.....	40
Додаток А. Приклад обчислення лабораторної роботи 3 за допомогою обчислювальної техніки.....	41

ВКАЗІВКИ ДО ПІДГОТОВКИ І ВИКОНАННЯ ЛАБОРАТОРНИХ РОБІТ

Для роботи в лабораторії групу студентів ділять на бригади, кожна з яких складається з двох-трьох чоловік. Кожна бригада повинна виконувати протягом семестру всі лабораторні роботи за планом, складеним кафедрою.

Згідно з планом проведення лабораторних занять, студенти завчасно готуються до занять в лабораторії. Підготовка складається з вивчення відповідних розділів теоретичного курсу за конспектами лекцій і навчальної літератури, виконання необхідних розрахунків, а також охайного виконання таблиць спостережень, у які студент повинен записувати усі дані, отримані під час проведення дослідів. Студенти, що виконали усі передбачені планом лабораторні роботи і своєчасно захистили звіти про них, одержують залік за відповідний розділ курсу.

Розрахунково-графічну частину лабораторної роботи, письмові відповіді на питання і оформлення звітів студенти виконують у формі домашньої роботи.

Для забезпечення безпеки роботи у лабораторії і попередження псувань приладів студенти зобов'язані дотримуватись таких правил:

1) при першому відвідуванні лабораторії студенти повинні ретельно ознайомитися з правилами техніки безпеки і правилами внутрішнього розпорядку в лабораторіях кафедри електротехніки й електричних машин;

2) допуск студентів у лабораторію проводиться тільки в години, встановлені розкладом. Ті, хто пропустив зайняття з поважних причин, виконують роботи в спеціально заплановані кафедрою додаткові години;

3) перш ніж приступити до виконання роботи, необхідно здати викладачеві повністю оформлений звіт про попередню роботу. Студенти, що не склали такий звіт, до лабораторної роботи не допускаються;

4) виконані раніше лабораторні роботи повинні бути захищені. При відсутності заліку з трьох і більше лабораторних робіт студент не допускається до виконання роботи;

5) у лабораторії студенти працюють біля своїх стендів, додержуючись встановленого порядку і тиші (ходіння по лабораторії без необхідності не допускається). Вихід з лабораторії допускається тільки з дозволу викладача;

6) при складанні схеми необхідно слідкувати за тим, щоб вимірювальні прилади, що вмикаються (реостати і апарати), відповідали робочим значенням струмів і напруг;

7) перед початком роботи стрілки електровимірювальних приладів повинні бути встановлені на нуль, а прилади з декількома межами, крім того, повинні бути ввімкнені на максимальні межі вимірювань;

8) перед тим, як ввімкнути установку в роботу, необхідно подати складену схему керівнику для перевірки;

9) якщо за умовами роботи вимагається змінити схему з'єднань, то це потрібно виконувати при знятій нарузі, а перед ввімкненням установки знову показати схему для перевірки керівнику;

10) результати вимірювань студенти зобов'язані показати для перевірки викладачу, який дає дозвіл на закінчення роботи. До отримання такого дозволу забороняється розбирати схему;

11) після закінчення роботи схема розбирається, робоче місце приводиться в порядок і здається отримане обладнання;

12) за виконаною роботою кожний студент складає звіт, який здає викладачу перед наступною роботою.

ПОРЯДОК СКЛАДАННЯ ЗВІТІВ

1 Звіти про роботи виконуються на спеціальних бланках встановленої форми на аркушах білого паперу формату А4 відповідно до [5].

2 Звіти виконують чорнилами чітко і акуратно, схеми і графіки з використанням креслярських інструментів.

3 Діаграми виконують у масштабі.

4 У звітах усі буквені позначення і умовні графічні позначення в схемах повинні відповідати [5].

5 Звіти повинні вміщувати:

а) прізвище та ініціали того, хто виконав роботу, номер групи, курсу і дату виконання роботи;

- б) номер роботи та її назву;
- в) електричні схеми, за якими виконується робота;
- г) таблицю з результатами вимірювання і розрахунків;
- д) діаграми і графіки;
- е) висновки щодо роботи;
- ж) відповіді на питання.

б Звіт приймається до захисту при наявності у ньому відміток викладача про допуск до лабораторної роботи і про перевірку результатів вимірювань.

РОБОТА 1. ДОСЛІДЖЕННЯ ЕЛЕКТРИЧНОГО СТАНУ КІЛ З ЛІНІЙНИМИ ПАСИВНИМИ ЕЛЕМЕНТАМИ ПРИ ПОСТІЙНОМУ СТРУМІ

Мета роботи

1 Дослідження дослідним шляхом розподілу струмів і напруг у розгалуженому колі постійного струму з одним джерелом ЕРС.

2 Перевірка справедливості I і II законів Кірхгофа на прикладі складного електричного кола постійного струму.

Пояснення до роботи

Закон Ома встановлює залежність між силою струму, напругою й опором для найпростішого електричного кола, що являє собою один замкнутий контур. На практиці зустрічаються більш складні електричні кола, що містять кілька замкнутих контурів і кілька вузлів. Електричний стан такого електричного кола визначається законами Кірхгофа: першим –

$$\sum_{k=1}^n I_k = 0$$

і другим –

$$\sum_{k=1}^n E_k = \sum_{k=1}^n I_k R_k ,$$

або

$$\sum_{k=1}^n U = 0 .$$

У цих рівняннях розглядається алгебраїчна сума виразів, що стоять під знаком суми.

Мета дослідження електричних кіл: визначення струмів, падінь напруг на елементах кола, потужностей, розрахунок опорів, що входять у коло, і т.п. При аналізі електричних кіл розглядають не кола з реальними елементами, а схеми заміщення,

що відбивають властивості реальних елементів електричного кола за певних умов.

Розглянемо просте електричне коло, наведене на рисунку 1.1, до якого прикладена напруга $U = E - IR_0$. Необхідно визначити струми у всіх вітках при відомих опорах.

Для знаходження загального струму I необхідно визначити еквівалентний (вхідний) опір $R_{екв}$ щодо затискачів OO' .

Процес знаходження $R_{екв}$ починають з кінця електричного кола:

$$R_{cd} = \frac{R_4 \cdot R_5}{R_4 + R_5}; \quad R_{3-6} = R_3 + R_{cd} + R_6; \quad R_{ab} = \frac{R_2 \cdot R_{3-6}}{R_2 + R_{3-6}};$$

$$R_{екв} = R_1 + R_{ab} + R_7 + R_0.$$

Тоді, за законом Ома, загальний струм $I = \frac{E}{R_{екв}}$, а, за II законом Кірхгофа, $U = E - IR_0$, $U_{ab} = U - I(R_1 + R_7)$. Далі визначається струм $I_2 = U_{ab} / R_2$, струм I_3 можна знайти, скориставшись I законом Кірхгофа: $I_3 = I - I_2$, а застосовуючи формулу розподілу струмів до паралельних віток, знайдемо I_4 : $I_4 = I_3 \cdot \frac{R_5}{R_4 + R_5}$, тоді $I_5 = I_3 - I_4$.

Аналіз розгалужених лінійних електричних кіл, що містять кілька джерел ЕРС, може виконуватися на безпосередньому застосуванні законів Кірхгофа.

Розглянемо складне електричне коло, наведене на рисунку 1.2.

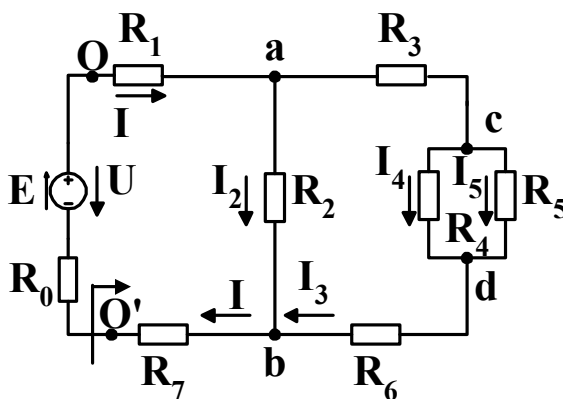


Рисунок 1.1

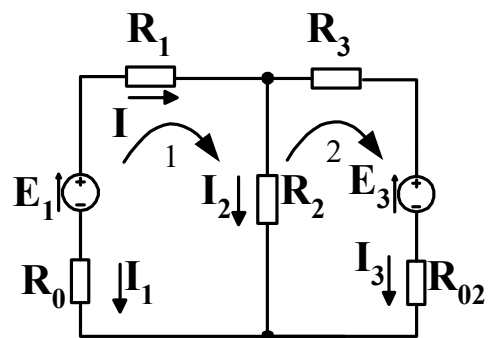


Рисунок 1.2

Коло містить $n = 2$ контурів і віток – $m = 3$. Послідовність розрахунку така: а) позначають струми віток, довільно вибравши

позитивні напрямки і позначивши їх на схемі стрілками; б) за I законом Кірхгофа складають $n-1$ рівнянь; в) за II законом Кірхгофа складають $m-(n-1)$ рівнянь, для чого вибирають $m-(n-1)$ взаємно незалежних контурів і відповідно позначають їх на схемі. У результаті одержуємо систему з m -рівнянь. На рисунку 1.2 зазначені напрямки струмів і обходу двох контурів, при цьому отримані такі рівняння:

$$\begin{aligned} I_1 &= I_2 + I_3; \\ E_1 &= I_1(R_1 + R_{01}) + I_2 R_2; \\ -E_3 &= -I_2 R_2 + I_3(R_3 + R_{02}). \end{aligned}$$

Розв'язуючи систему рівнянь, знаходимо невідомі струми I_1 , I_2 , I_3 .

Для електричного кола повинен виконуватися і закон збереження енергії, тобто сума потужностей, що віддаються джерелами енергії, дорівнює сумі потужностей, споживаних приймачами, $\sum EI = \sum I^2 R$.

Якщо струм через джерело не збігається з напрямком ЕРС, то це джерело розглядається як споживач і відповідний добуток EI записується зі знаком "мінус".

Підготовка до роботи

1 Вивчити теоретичний матеріал з розрахунку й аналізу електричних кіл постійного струму, використовуючи конспект лекцій і відповідні розділи підручників.

2 Зробити попередній розрахунок електричної схеми постійного струму (рисунок 1.3) з однією ЕРС E 1) перемикач Π в положенні 1; 2) перемикач у положенні 2. Вихідні дані для розрахунків взяти в таблиці варіантів:

а) записати розрахункові рівняння для визначення струмів, падіння напруг і потужності на приймачах електричної енергії і зробити розрахунок;

б) розрахункові дані занести в таблиці 1.1 і 1.2;

в) за розрахунковими даними вибрати межі вимірювань вимірювальних приладів для проведення дослідження двох електричних кіл.

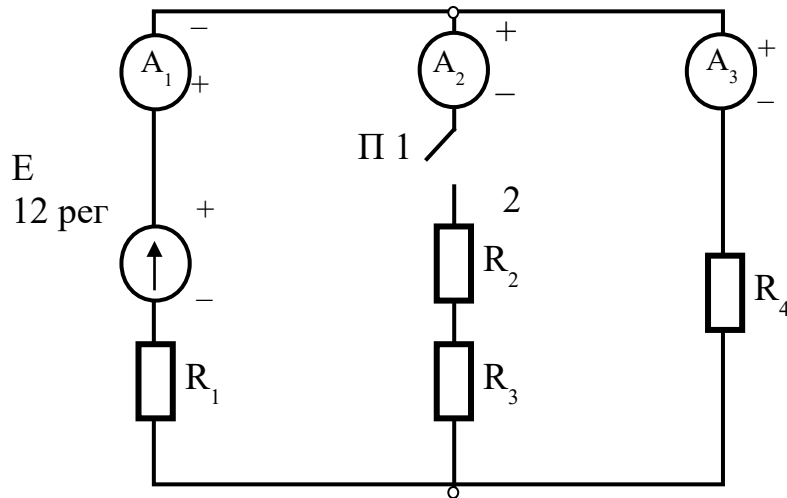


Рисунок 1.3

3 Відповісти на такі питання:

яке з'єднання приймачів енергії називається послідовним, паралельним і мішаним;

подати на графіку зовнішні вольт-амперні характеристики реальних і ідеальних джерел, ЕРС і струму ;

як розподіляються струми, напруги і потужності при послідовному і паралельному з'єднанні споживачів.

Робоче завдання

1 Установити значення ЕРС відповідно до даних таблиці варіантів.

2 Скласти електричне коло згідно з рисунком 1.3 (перемикач П у положенні 1).

3 Виміряти струм і напруги на приймачах електричної енергії.

4 За даними вимірювань напруг на приймачах електричної енергії визначити опори R_1 , R_2 , R_3 , R_4 .

5 Результати вимірювань і розрахунків занести в таблицю 1.1.

6 Провести аналогічні дослідження електричного кола (рисунок 1.3) при переведенні перемикача П у положення "Ввімкнуто". Результати вимірювань і розрахунків занести в таблицю 1.2.

Таблиця 1.1

Полож	Спосіб	E	U ₁	U ₄	I	R ₁	R ₄	R _{екв}	P ₁	P ₄	P _{сп}	P _E
-------	--------	---	----------------	----------------	---	----------------	----------------	------------------	----------------	----------------	-----------------	----------------

ення перемикача	визначення величини	В	В	В	А	Ом	Ом	Вт	Вт	Вт	Вт	Вт
1	2	3	4	5	6	7	8	9	10	11	12	13
Вимкнено	Розрахунком											
	Вимірюванням											

Таблиця 1.2

Положення перемикача	Спосіб визначення величини	Е	U ₁	U ₂	U ₃	U ₄	I ₁	I ₂	I ₃
		В	В	В	В	В	А	А	А
1	2	3	4	5	6	7	8	9	10
Вімкнено	Розрахунком								
	Вимірюванням								

Продовження таблиці 1.2

R ₁	R ₂	R ₃	R ₄	R _{екв}	P ₁	P ₂	P ₃	P ₄	P _Е	P _{пр}
Ом	Ом	Ом	Ом	Ом	Вт	Вт	Вт	Вт	Вт	Вт
11	12	13	14	15	16	17	17	18	19	20

Методичні вказівки

1 Відповіді на поставлені питання, складені при підготовці до роботи, повинні бути чіткими і досить повними.

2 При складанні електричного кола необхідно використовувати резистори R₁, R₂, R₃, R₄ лабораторного стенда. За джерело ЕРС Е використовувати затискачі (+ 12 - рег), а також відповідні електровимірювальні прилади універсального стенда.

Аналіз отриманих результатів

1 Порівняти результати розрахунку з дослідними даними.

2 Перевірити, наскільки дані, отримані в результаті проведення дослідів, співпадають із законами Кірхгофа.

3 Сформулювати загальні висновки щодо роботи.

РОБОТА 2 ДОСЛІДЖЕННЯ ДВОПРОВІДНОЇ ЛІНІЇ ПЕРЕДАЧІ ЕЛЕКТРИЧНОЇ ЕНЕРГІЇ ПОСТІЙНИМ СТРУМОМ

Мета роботи

1 Визначення опору проводів, струму короткого замикання, втрат напруги, втрат потужності і коефіцієнта корисної дії електричної лінії в залежності від величини навантаження при незмінній напрузі джерела.

2 Доведення доцільності підвищення напруги в лінії електропередачі.

Пояснення до роботи

Передача електричної енергії від електричної станції до приймачів електричної енергії здійснюється по двопровідній лінії, причому величина напруги U_1 на виході електростанції (на вході лінії) підтримується незмінною. Лінія електропередачі має омичний опір $R_{\text{л}}$, на якому при підключенні до виходу лінії деякого навантаження $R_{\text{н}}$ відбувається втрата напруги ΔU , тобто до навантаження $R_{\text{н}}$ підводиться напруга $U_2 = U_1 - \Delta U$ (рисунок 2.1).

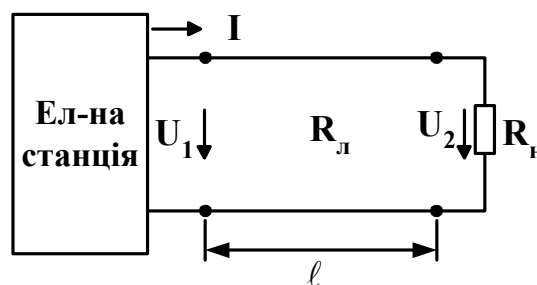


Рисунок 2.1

З огляду на те, що напруга U_1 на вході лінії й опір проводів $R_{\text{л}}$ практично залишаються постійними, струм I у лінії (струм навантаження), а отже, і ΔU залежать від величини навантаження $R_{\text{н}}$.

У режимі холостого ходу, коли лінія розімкнена (навантаження відсутнє і $R_n = \infty$), струм у ній дорівнює нулю.

У режимі короткого замикання, коли лінія замкнена накоротко (опір $R_n = 0$), струм у ній досягає струму короткого замикання, що визначається як $I_{кз} = \frac{U_1}{R_{л}}$ і значно перевищує величину номінального струму ($I_{ном}$). Струм $I_{кз}$ є небезпечним для всіх елементів електричного кола і може привести до аварійних ситуацій, яких можна уникнути включенням в електричне коло плавких запобіжників та інших спеціальних автоматичних пристроїв, що відмикають лінію від станції.

У навантажувальному режимі, тобто режимі, коли струм $I \leq I_{ном}$, втрата напруги в проводах ліній $\Delta U = IR_{л}$ є функцією опору навантаження. Тому і напруга на затискачах приймача електроенергії також буде змінюватись $U_2 = U_1 - IR_{л}$. Звичайно простіше виміряти U_1 і U_2 , а потім визначити $\Delta U_{л} = U_1 - U_2$. Також експериментально визначаються за результатами вимірювань і опори проводів на підставі закону Ома, тобто $R_{л} = \Delta U / I$. При проходженні по лінії струму I частина потужності P_1 , що надходить від джерела, губиться в лінії, викликаючи нагрівання проводів, ці втрати потужності визначаються так: $\Delta P = I \cdot \Delta U = I^2 \cdot R_{л}$. Отже, приймач електричної енергії, ввімкнутий на кінці лінії, буде одержувати меншу потужність $P_2 = P_1 - \Delta P$. При збільшенні струму I зростають втрати потужності в проводах лінії ΔP і зменшується ККД лінії

$$\eta = \frac{P_2}{P_1} = \frac{P_1 - \Delta P}{P_1} = 1 - \frac{\Delta U}{U_1} = \frac{R_n}{R_n + R_{л}},$$

або

$$\eta = \frac{P_2}{P_1} = \frac{U_2 I}{U_1 I} = \frac{U_2}{U_1}.$$

При передачі електроенергії необхідно прагнути зниження втрат у лінії і збільшення ККД лінії. Це можливо шляхом забезпечення $R_n \gg R_{л}$, тобто зменшенням струму I , що при незмінній потужності P_1 викликає необхідність підвищення напруги U_1 для передачі електричної енергії.

У погодженому режимі, коли $R_n = R_{л}$, потужність P_1 дорівнює подвоєній потужності приймача, а ККД для цього режиму $\eta = 0.5$. Такий режим знаходить застосування в пристроях авто-

матики при передачі сигналів по лінії зв'язку, тобто там, де потужності джерела малі і розв'язується задача передачі максимальної потужності від джерела до приймача.

Підготовка до роботи

1 Вивчити теоретичний матеріал з теми, використовуючи конспект лекцій і відповідні розділи підручників.

2 Записати розрахункові рівняння для визначення таких величин :

ЕРС джерела електричної енергії.....	E ;
потужності, що розвиваються джерелом.....	P ;
потужність, передана джерелом у зовнішнє коло.....	P_1 ;
потужності внутрішніх втрат джерела.....	P_0 ;
втрати потужності в лінії.....	ΔP ;
втрати напруги в двопровідній лінії.....	ΔU ;
опори проводів лінії.....	$R_{л}$;
опори навантаження.....	$R_{н}$;
потужності, споживані навантаженням.....	P_2 ;
ККД електричної лінії.....	$\eta_{л}$;
ККД джерела електричної енергії.....	$\eta_{д}$;
ККД електричного кола.....	$\eta_{к}$.

3 Описати режими роботи електричного кола постійного струму.

Робоче завдання

1 Скласти електричне коло за рисунком 2.2.

2 Після перевірки викладачем схеми приступити до експерименту.

3 Навантажувальний реостат $R_{н}$ поставити в положення максимального опору.

4 Розімкнути вимикач **В**.

5 Установити за допомогою рукоятки "Латр" на вольтметрі напругу, вказану викладачем, і зняти показання приладів.

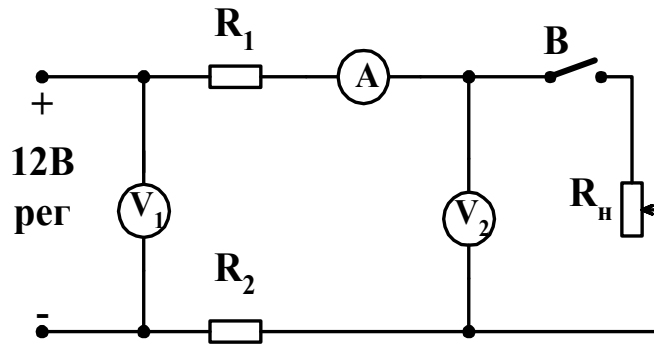


Рисунок 2.2

6 Замкнути вимикач **В** і, підтримуючи незмінною напругу на вході лінії, поступово збільшувати струм за допомогою навантажувального реостата R_n через $0,1$ А, одночасно знімати показання приладів. Результати вимірювань занести в таблицю і показати викладачу.

Увага: 1 Виведене положення реостата відповідає короткому замиканню лінії.

2 Вимірювання при проведенні даного експерименту робити швидко і по закінченні схему від джерела відімкнути.

Методичні вказівки

1 При складанні електричного кола (рисунок 2.2) необхідно використовувати джерело (+ 12 рег), вимикач **В**, опори R_1 і R_2 – як проводи лінії, а також відповідні електровимірювальні прилади універсального стенда.

2 Навантажувальний реостат, який регулюється, $R_n = 30$ Ом (підносний).

Аналіз отриманих результатів і висновки

1 Використовуючи результати вимірювань і відповідні теоретичні положення, розрахувати для кожного рядка таблиці 2.1 усі величини, зазначені в графі “Обчислено”.

2 За даними таблиці 2.1 побудувати в одних осях координат графіки функцій:

$$U_2 = f(I); \Delta U = f(I); \Delta P = f(I); P_1 = f(I); P_2 = f(I); \eta = f(I).$$

3 Сформулювати загальні висновки щодо роботи.

Таблиця 2.1

Номери дослідів	Виміряно			Обчислено						
	U_1	U_2	I	ΔU	$R_{л}$	$R_{н}$	P_1	P_2	ΔP	η
	V	V	A	V	Ом	Ом	Вт	Вт	Вт	%
1 Холостий хід										
2 Активне навантаження										
3 –“-										
4 –“-										
5 –“-										
6 –“-										
7 –“-										
8 –“-										
9 –“-										
10 Коротке замикання										

РОБОТА 3. ДОСЛІДЖЕННЯ ЛІНІЙНОГО ЕЛЕКТРИЧНОГО КОЛА ЗМІННОГО СТРУМУ З ПОСЛІДОВНИМ З'ЄДНАННЯМ ПРИЙМАЧІВ. РЕЗОНАНС НАПРУГ

Мета роботи

Дослідження кола змінного струму з послідовними з'єднаннями котушки індуктивності і конденсатора, а також дослідження явища резонансу напруг.

Пояснення до роботи

В електричному колі змінного струму з послідовним з'єднанням приймачів діючий струм розраховується за законом Ома:

$$I = \frac{U}{Z},$$

де U і I – діючі напруга і струм; Z – повний опір кола. Повний опір кола з послідовним з'єднанням R , L , C визначається за формулою

$$Z = \sqrt{R^2 + X^2},$$

де R – активний опір кола;

$X = X_L - X_C$ - реактивний опір кола;

$X_L = \omega L$ - індуктивний опір котушки;

$X_C = \frac{1}{\omega C}$ - ємнісний опір конденсатора.

Для кіл змінного струму з послідовним з'єднанням приймачів будується векторна діаграма напруг (рисунок 3.1, а).

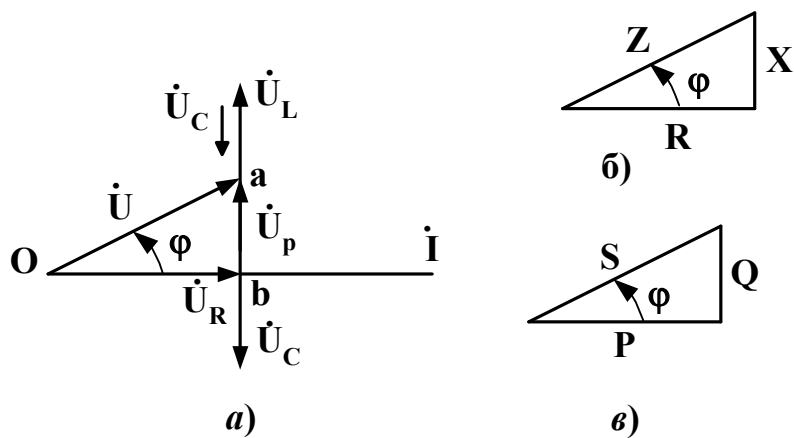


Рисунок 3.1

Вектор напруги \dot{U} на затискачах кола дорівнює геометричній сумі векторів напруг окремих ділянок кола

$$\dot{U} = \dot{U}_R + \dot{U}_L + \dot{U}_C.$$

Модулі векторів напруг, що входять у цей вираз, визначаються за формулами:

$U_R = IR$ - діюча напруга на активному опорі, що збігається по фазі зі струмом;

$U_L = IX_L$ - діюча напруга на індуктивному опорі, що випереджає струм по фазі на кут $\pi/2$;

$U_C = IX_C$ - діюча напруга на ємнісному опорі, що відстає від струму по фазі на кут $\pi/2$.

$$U = \sqrt{U_R^2 + (U_L - U_C)^2} = \sqrt{U_a^2 + U_p^2},$$

де $U_a = IR$ - активна складова напруги; $U_p = U_L - U_C = I(X_L - X_C)$ - реактивна складова напруги.

Трикутник oab , утворений векторами \dot{U}, \dot{U}_R і \dot{U}_p , називається трикутником напруг. Подібний йому трикутник, сторони якого в обраному масштабі дорівнюють опорам Z, R і X , називається трикутником опорів (рисунок 3.1, б). З трикутника напруг випливає, що

$$U_a = U \cos \varphi, U_p = U \sin \varphi, \quad \varphi = \arctg \frac{U_p}{U_a}.$$

Помноживши сторони трикутника напруг на струм, одержимо трикутник потужностей (рисунок 3.1, в). З трикутника потужностей маємо

$$P = U_a I = UI \cos \varphi = I^2 R \text{ – активна потужність кола, Вт;}$$

$$Q = Q_L - Q_C = U_p I = UI \sin \varphi = I^2 X \text{ – реактивна потужність кола, вар;}$$

$$S = UI = I^2 Z = \sqrt{P^2 + Q^2} \text{ – повна потужність кола, ВА.}$$

Відзначимо, що векторна діаграма, зображена на рисунку 3.1, побудована для випадку, коли $X_L > X_C$, тобто коло має індуктивний характер і напруга випереджає струм по фазі ($\varphi > 0$).

У колі змінного струму з послідовним з'єднанням котушки індуктивності і конденсатора може спостерігатися явище резонансу напруг. При резонансі напруг струм і напруга кола збігаються по фазі $\varphi = 0$. Резонанс настає, коли $X = X_L - X_C = 0$, тобто коли $X_L = X_C$. З цієї умови знаходимо кутову частоту, при якій у колі настає резонанс,

$$\omega_0 = \frac{1}{\sqrt{LC}} ;$$

індуктивний і ємнісний опір при резонансі однакові

$$\omega_0 L = \frac{1}{\omega_0 C} = \sqrt{\frac{L}{C}} = \rho ,$$

де ρ - характеристичний опір резонансного контуру.

При резонансі напруг повний опір кола має активний характер $Z=R$, а струм у ланцюзі досягає найбільшого значення

$$I_0 = \frac{U}{R} .$$

У момент резонансу напруги на реактивних опорах X_L і X_C можуть бути значно більші напруги мережі

$$U_{L0} = U_{C0} = I_0 \rho ,$$

а напруга на активному опорі дорівнює напрузі мережі

$$U_R = I_0 R = U.$$

Підготовка до роботи

1 Вивчити теоретичний матеріал з розрахунку кола змінного струму з послідовним з'єднанням приймачів, використовуючи конспект лекцій і навчальну літературу.

2 За заданим значенням струму, напруги на вході й активної потужності, споживаної колом, визначити такі параметри кола:

повний опір усього кола	Z ;
активний опір кола	R ;
ємнісний опір конденсатора	X_c ;
індуктивний опір котушки	X_L ;
повний опір котушки	Z_K ;
коефіцієнт потужності всього кола	cos φ ;
коефіцієнт потужності котушки	cos φ_K ;
індуктивність котушки	L ;
активну напругу кола	U_a ;
напругу на індуктивному опорі котушки	U_L ;
напругу на конденсаторі	U_c ;
реактивну потужність	Q ;
повну потужність	S ;
резонансну частоту	ω₀ .

3 Відповісти на питання

Що розуміють під активним, індуктивним, ємнісним і повним опором кола змінного струму?

Які співвідношення між струмом і напругою на активному, індуктивному і ємнісному опорах?

Поясніть фізичний зміст активної, реактивної і повної потужності кола змінного струму.

У якому електричному колі можливий резонанс напруг і при якій умові?

Якими способами можна настроїти контур у резонанс?

Як можна знайти резонанс напруг у колі?

Чому напруга на реальній котушці індуктивності при резонансі не дорівнює напрузі на затискачах конденсатора?

Робоче завдання

1 Скласти схему кола згідно з рисунком 3.2.

2 Після перевірки викладачем підімкнути коло до джерела змінного струму частотою $f=50$ Гц і $U=24$ В.

3 Змінюючи ємність конденсатора в межах від 0 до 140 мкф, зробити вимірювання струму, напруги й активної потужності кола.

Результати вимірювань занести в таблиці 3.1, 3.2 і показати викладачу.

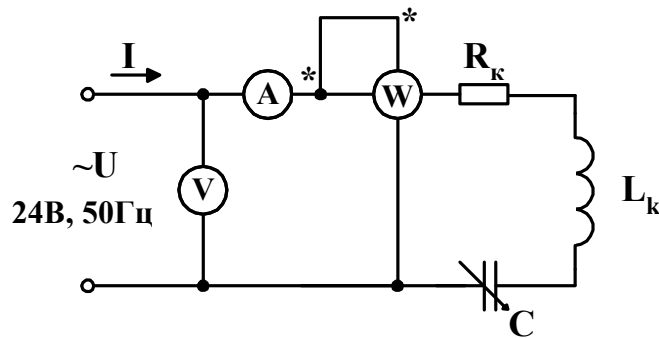


Рисунок 3.2

Таблиця 3.1

Номери дослідів	Виміряно				Обчислено							
	U, В	I, А	P, Вт	C, мкф	Z, Ом	R _к , Ом	X _L , Ом	X _C , Ом	Z _к , Ом	cosφ	φ, град	
1	2	3	4	5	6	7	8	9	10	11	12	
				10								
				20								
				30								
				40								
				50								
				60								

Продовження таблиці 3.1

				70							
				80							
				90							
				100							
				110							

				120										
				130										
				140										

Таблиця 3.2

C, мкф	10	20	30	40	50	60	70	80	90	100	110	120	130	140
U _a														
U _L														
U _C														

Методичні вказівки

1 При складанні схеми як її елементи використовувати батарею конденсаторів C₁ стенда зі ступінчастим регулюванням ємності і підносною котушкою індуктивності. Використовувати електровимірвальні прилади, що є на стенді.

2 Вхідні затискачі електричної схеми підключати до затисків ОА трифазного джерела живлення на лабораторному стенді (~ 3x36В).

3 При виконанні роботи керуватися загальними вимогами до виконання лабораторної роботи на універсальному стенді і суворо дотримуватися правил техніки безпеки.

Аналіз отриманих результатів

1 За експериментальними даними зробити обчислення величин, зазначених у таблицях 3.1, 3.2.

2 На аркуші міліметрового паперу побудувати в масштабі такі залежності:

$$I = f(C); U_L = f(C); U_C = f(C); U_a = f(C); \cos \varphi = f(C).$$

Пояснити характер отриманих кривих.

3 Побудувати в масштабі векторні діаграми напруг для трьох випадків:

- а) до настання резонансу;
- б) при резонансі напруг;

в) після резонансу.

4 Побудувати трикутники напруг, опорів і потужностей для цих трьох випадків.

**РОБОТА 4. ДОСЛІДЖЕННЯ ЛІНІЙНОГО
ЕЛЕКТРИЧНОГО КОЛА ЗМІННОГО СТРУМУ
З ПАРАЛЕЛЬНИМ З'ЄДНАННЯМ ПРИЙМАЧІВ.
РЕЗОНАНС СТРУМІВ**

Мета роботи

Дослідження кола змінного струму з паралельним з'єднанням котушки індуктивності і конденсатора, а також дослідження явища резонансу струмів.

Пояснення до роботи

Характерною рисою кола з паралельним з'єднанням приймачів є те, що всі паралельні вітки кола знаходяться під тією ж самою напругою U . Тому при аналізі роботи такого кола вводиться поняття про провідність окремих віток і всього кола.

Струм у нерозгалуженій частині кола з паралельним з'єднанням котушки індуктивності і конденсатора визначається за законом Ома у вигляді

$$I = U \cdot Y,$$

де U - діюча напруга на вході кола;

Y - повна провідність кола. Повна провідність кола визначається за формулою

$$Y = \sqrt{g_K^2 + (b_L - b_C)^2} = \sqrt{g_K^2 + b^2}.$$

Тут $g_K = \frac{R_K}{Z_K^2}$ - активна провідність котушки;

$b_L = \frac{X_L}{Z_K^2}$ - реактивна індуктивна провідність;

$b_C = \frac{1}{X_C}$ - реактивна ємнісна провідність;

$b = b_L - b_C$ - реактивна провідність кола.

Для цього кола будується векторна діаграма струмів (рисунок 4.1,а). На векторній діаграмі вектор струму \dot{I} в нерозгалуженій ділянці кола дорівнює геометричній сумі векторів струмів у паралельних вітках \dot{I}_1 і \dot{I}_2 , тобто $\dot{I} = \dot{I}_1 + \dot{I}_2$.

Тут

$$\dot{I}_1 = \dot{I}_{a1} + \dot{I}_{p1} = \dot{U}Y = \dot{U}(g_K - jb_L),$$

$$\dot{I}_2 = \dot{I}_{p2} = \dot{U}Y_2 = \dot{U}(jb_C).$$

Діючі струми в колі та їх складові визначаються за формулами

$$I_{a1} = U \cdot g_k; I_{p1} = I_L = Ub_L; I_2 = I_C = Ub_C;$$

$$I = \sqrt{I_{a1}^2 + (b_L - b_C)^2} = \sqrt{I_a^2 + I_p^2},$$

де $I_a = I_{a1}$ - активна складова струму;

$I_p = I_L - I_C$ - реактивна складова струму.

Для кіл змінного струму з паралельним з'єднанням приймачів будується векторна діаграма струмів (рисунок 4.1,а)

При $I_L > I_C$ коло має індуктивний характер і струм відстає від напруги на кут Φ . Кут зсуву фаз можна визначити з трикутника струмів Oab або подібного йому трикутника провідності (рисунок 4.1, б):

$$\varphi = \arctg \frac{b}{g}.$$

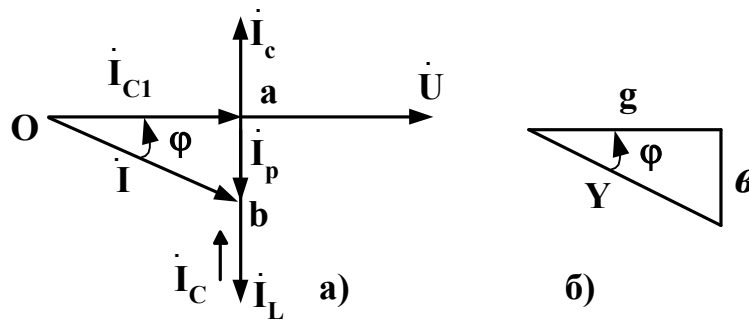


Рисунок 4.1

У колі змінного струму з паралельним з'єднанням котушки індуктивності і конденсатора може спостерігатися явище резонансу струмів.

Резонансом струмів називається такий режим роботи кола, при якому струм у нерозгалуженій частині кола збігається по фазі з напругою ($\Phi = 0$). Резонанс настає, коли реактивна провідність

$$b = b_L - b_C = 0, \text{ тобто } b_L = b_C, \text{ а } Y = g.$$

Таким чином, при резонансі струмів повна провідність кола Y мінімальна, внаслідок чого струм I на вході кола буде мінімальний і дорівнюватиме $I_0 = Ug$.

З умов резонансу випливає, що в момент резонансу реактивні струми у вітках I_{L0} і I_{C0} однакові і знаходяться в протифазі цілком, компенсують один одного, тобто коло у цілому має активний характер. При резонансі струм I_0 на вході кола

може бути значно меншим струмів у вітках, тому це явище одержало назву резонансу струмів.

Відношення I_{L0} або струму I_{C0} до струму в нерозгалуженій частині кола I_0 називається добротністю коливального контуру

$$I_{L0}/I_0 = I_{C0}/I_0 = Q.$$

Підготовка до роботи

1 Вивчити теоретичний матеріал з розрахунку кола змінного струму з паралельним з'єднанням приймачів, використовуючи конспект лекцій і навчальну літературу.

2 За заданим значенням струму в нерозгалуженій частині кола, напруги на вході й активної потужності, споживаної колом, визначити такі параметри кола:

повну провідність кола Y ;
 активну провідність котушки g_k
 ;
 індуктивну провідність котушки b_L ;
 ємнісну провідність конденсатора b_C ;
 повну провідність котушки Y_k
 ;
 коефіцієнт потужності кола $\cos \varphi$;
 активну складову струму кола I_a ;
 індуктивну складову струму I_L ;
 ємнісну складову струму I_C
 ;
 струм у вітці з котушкою I_1
 ;
 струм у вітці з конденсатором I_2
 ;
 реактивну потужність кола Q ;
 повну потужність кола S ;
 резонансну частоту f_a
 .

3 Відповісти на питання

У якому електричному колі може спостерігатися явище резонансу струмів і при якій умові?

Якими способами можна домогтися резонансу струмів?

Як визначити за показниками приладів момент резонансу струмів?

Чому і як прагнуть підвищити коефіцієнт потужності в електричних колах.

Робоче завдання

1 Скласти схему кола за рисунком 4.2.

2 Після перевірки викладачем підімкнути коло до джерела змінного струму частотою $f=50$ Гц і $U=24$ В.

3 Змінюючи ємність конденсатора в межах від 0 до 140 мкф, зробити вимірювання струму, напруги й активної потужності схеми.

4 Результати вимірювань занести в таблицю 4.1 і показати викладачу.

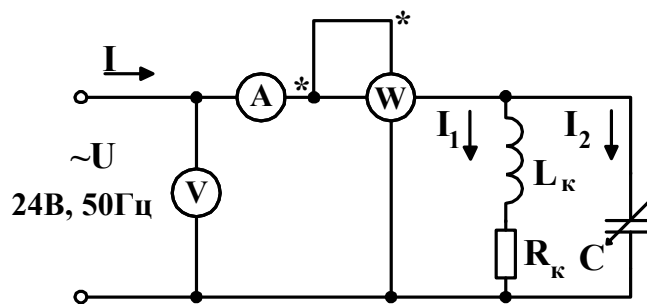


Рисунок 4.2

Методичні вказівки

1 При складанні схеми як її елементи використовувати батарею конденсаторів C_1 лабораторного стенда, підносну котушку індуктивності, а також відповідні електровимірювальні прилади, що є на стенді.

2 Вхідні затискачі електричного кола підключаються до затискачів ОА трифазного джерела живлення на лабораторному стенді ($\sim 3 \times 36$ В).

3 При виконанні роботи суворо дотримуватися правил

техніки безпеки.

Таблиця 4.1

Виміряно				Обчислено													
U, В	I, А	P, Вт	C, мкф	Y, См	b _L , См	b _c , См	g _k , См	cosφ –	I _a , А	I _L , А	I _c , А	I ₁ , А	I ₂ , А	Q, вар	S, ВА	Y _k , См	
			0														
			10														
			20														
			30														
			40														
			50														
			60														
			70														
			80														
			90														
			100														
			110														
			120														
			130														
			140														

Аналіз отриманих результатів

1 За експериментальними даними зробити обчислення величин, зазначених у таблиці 4.1.

2 На аркуші міліметрового паперу побудувати в масштабі такі залежності:

$$I = f(C); I_L = f(C); I_C = f(C); \cos\varphi = f(C), I_a = f(C) .$$

3 Побудувати в масштабі векторні діаграми струмів для

трьох випадків:

- а) до настання резонансу;
- б) при резонансі;
- в) після резонансу.

4 Побудувати трикутники струмів, провідностей і потужностей для цих трьох випадків.

РОБОТА 5 ЕКСПЕРИМЕНТАЛЬНЕ ДОСЛІДЖЕННЯ ТРИФАЗНОГО КОЛА ПРИ З'ЄДНАННІ ПРИЙМАЧІВ ЕНЕРГІЇ „ЗІРКОЮ”

Мета роботи

Дослідження симетричних і несиметричних режимів роботи трифазного кола при з'єднанні приймачів енергії „зіркою”. Особливості три- і чотирипровідного трифазного кола.

Пояснення до роботи

1 Чотирипровідне і трипровідне кола. На рисунку 5.1 зображено чотирипровідне коло.

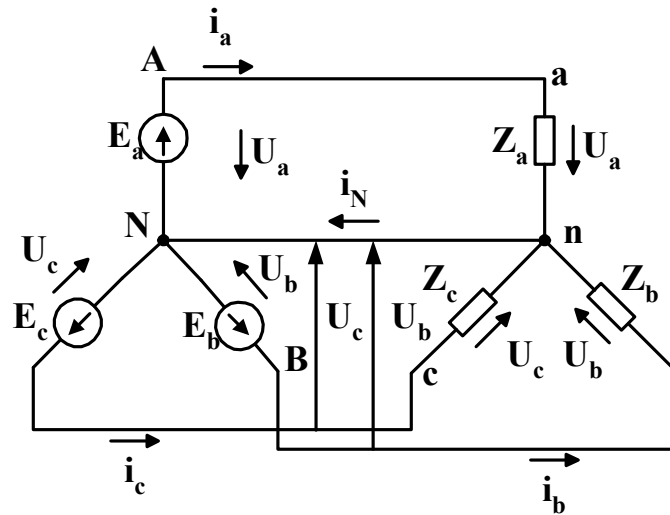


Рисунок 5.1

Якщо знехтувати опорамі лінійних і нейтральних проводів, то фазні напруги приймача дорівнюють фазним напругам генератора, тобто

$$\dot{U}_a = \dot{U}_A; \dot{U}_b = \dot{U}_B; \dot{U}_c = \dot{U}_C.$$

Тоді струми в кожній фазі приймача визначаються за формулами

$$\dot{I}_a = \frac{\dot{U}_a}{\underline{Z}_a}; \dot{I}_b = \frac{\dot{U}_b}{\underline{Z}_b}; \dot{I}_c = \frac{\dot{U}_c}{\underline{Z}_c},$$

струм у нейтральному проводі

$$\dot{I}_N = \dot{I}_A + \dot{I}_B + \dot{I}_C.$$

Зі схеми на рисунку 5.1 видно, що при з'єднанні приймача „зіркою” фазні і лінійні струми рівні між собою. При симетричному навантаженні струми у фазах рівні і зсунуті на той самий кут по відношенню до відповідних фазних напруг. Векторна діаграма напруг і струмів при симетричному навантаженні зображена на рисунку 5.2.

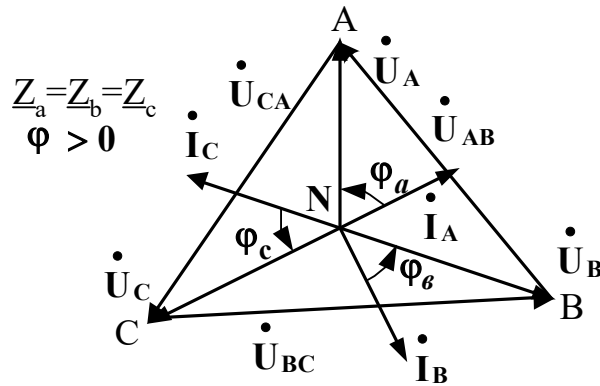


Рисунок 5.2

З діаграми видно, що $\dot{i}_a + \dot{i}_b + \dot{i}_c = 0$, тобто при симетричному навантаженні струм у нейтральному проводі дорівнює нулю і необхідність у цьому проводі відпадає.

Трифазне коло без нейтрального проводу буде трипровідним (рисунок 5.3).

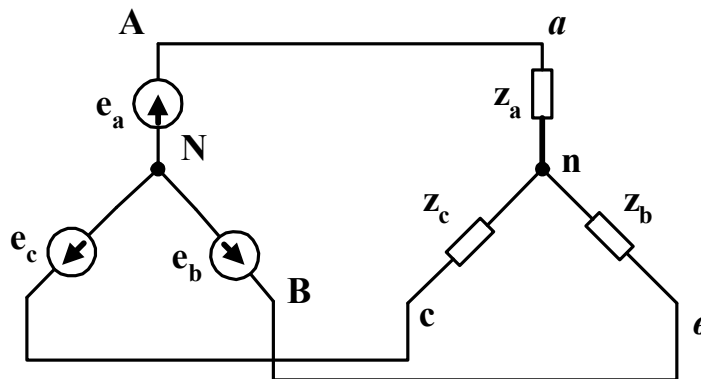


Рисунок 5.3

З векторної діаграми (рисунок 5.2) видно, що при з'єднанні „зіркою” симетричних (трифазних) приймачів

$$U_{\phi} = \frac{U_{\Delta}}{\sqrt{3}} \quad \text{і} \quad I_{\phi} = I_{\Delta}.$$

Для визначення струмів при симетричному навантаженні досить визначити струм в одній з фаз, що входять у трифазне коло. У трипровідне коло при з'єднанні „зіркою” включаються тільки симетричні трифазні приймачі: електричні двигуни, електричні печі і т.п.

При побудові векторних діаграм для трифазних кіл за вихідні приймаються вектори лінійних напруг \dot{U}_{AB} , \dot{U}_{BC} , \dot{U}_{CA} . Система цих напруг задається джерелом електричної енергії. Вона симетрична і на векторній діаграмі утворить рівносторонній трикутник ABC. Вектори фазних напруг \dot{U}_A , \dot{U}_B , \dot{U}_C зображуються таким чином, щоб виконувалися векторні співвідношення:

$$\begin{aligned}\dot{U}_{AB} &= \dot{U}_A - \dot{U}_B, \\ \dot{U}_{BC} &= \dot{U}_B - \dot{U}_C, \\ \dot{U}_{CA} &= \dot{U}_C - \dot{U}_A.\end{aligned}$$

При цьому точка N знаходиться в центрі трикутника ABC. Вектори фазних струмів \dot{I}_A , \dot{I}_B , \dot{I}_C направляють під кутами φ_a , φ_b , φ_c до векторів відповідних фазних напруг.

При несиметричному навантаженні (рисунки 5.4,а і 5.4,б), завдяки нейтральному проводу, напруги на кожній з фаз приймача будуть незмінними і рівними відповідним фазним напругам джерела живлення як за величиною, так і за фазою.

При цьому струми у фазах будуть різними і через нейтральний провід буде протікати струм $I_N \neq 0$. Отже, нейтральний провід забезпечує симетрію фазних напруг приймача при несиметричних приймачах

$$\dot{I}_N = \dot{I}_A + \dot{I}_B + \dot{I}_C.$$

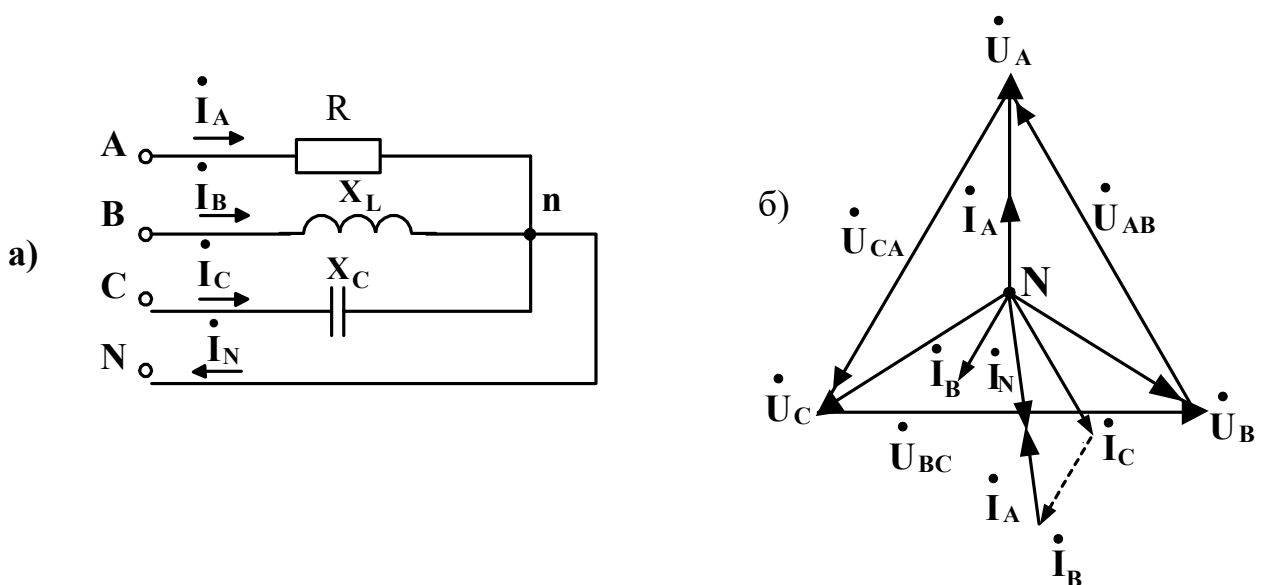


Рисунок 5.4 – Схема ввімкнення несиметричного приймача (а),

векторна діаграма напруг і струмів (б)

Тому в чотирипровідну мережу включають однофазні несиметричні приймачі (наприклад, лампи розжарювання) і режим роботи кожної фази приймача, що знаходиться під незмінною фазною напругою джерела живлення, не буде залежати від режиму роботи інших фаз. Очевидно, що струми в кожній з фаз можна визначити за формулами, що раніше наводилися, наприклад, $\dot{I}_A = \dot{U}_A / Z_A$.

У випадку обриву нейтрального проводу і при несиметричному навантаженні між нейтральними точками генератора і приймача виникає напруга зсуву нейтралі \dot{U}_{nN} , що викликає перекіс фазних напруг на приймачах. Тому в нейтральний провід не вмикають ні плавкі запобіжники, ні рубильники, ні вимикачі.

Для визначення \dot{U}_{nN} , можна користуватися формулою вузлової напруги

$$\dot{U}_{nN} = \frac{\dot{U}_A \underline{Y}_A + \dot{U}_B \underline{Y}_B + \dot{U}_C \underline{Y}_C}{\underline{Y}_A + \underline{Y}_B + \underline{Y}_C},$$

де $\underline{Y}_A, \underline{Y}_B, \underline{Y}_C$ – комплексні провідності фаз навантаження.

$$\underline{Y}_A = \frac{1}{Z_A}, \quad \underline{Y}_B = \frac{1}{Z_B}, \quad \underline{Y}_C = \frac{1}{Z_C} \quad .$$

Знаючи \dot{U}_{nN} , можна визначити фазні напруги приймачів і розрахувати струми, які протікають через них.

Фазні напруги і струми приймачів будуть відповідно такими:

$$\begin{aligned} \dot{U}_a &= \dot{U}_A - \dot{U}_{nN}; & \dot{U}_b &= \dot{U}_B - \dot{U}_{nN}; & \dot{U}_c &= \dot{U}_C - \dot{U}_{nN} \quad , \\ \dot{I}_a &= \frac{\dot{U}_a}{Z_A} = \dot{U}_a \underline{Y}_A; & \dot{I}_b &= \frac{\dot{U}_b}{Z_B} = \dot{U}_b \underline{Y}_B; & \dot{I}_c &= \frac{\dot{U}_c}{Z_C} = \dot{U}_c \underline{Y}_C. \end{aligned}$$

За відомими $\dot{U}_a, \dot{U}_b, \dot{U}_c, \dot{U}_{nN}$ і $\dot{I}_a, \dot{I}_b, \dot{I}_c$ можна побудувати векторну діаграму напруг і струмів для цього випадку (рисунок 5.5).

Векторна діаграма побудована у випадку активного несиметричного навантаження.

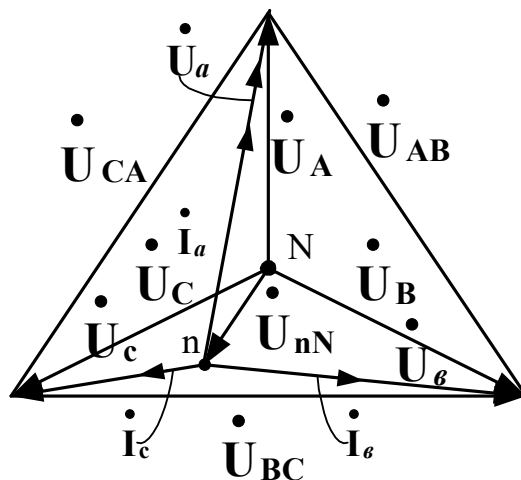


Рисунок 5.5 – Векторна діаграма при зсуві нейтралі

Істотна несиметрія струмів у чотирипровідному трифазному колі виникає при обриві одного з лінійних проводів, при перегорянні запобіжника в ньому. Наприклад, при обриві лінійного проводу фази А (рисунок 5.6, а) струм $i_A = 0$ (лампи, включені в цю фазу, гаснуть). Струм у нейтральному проводі для цього випадку $i_N = i_B + i_C$. На рисунку 5.6, б наведена векторна діаграма для цього режиму роботи трифазного кола, коли $I_B = I_C (R_B = R_C)$.

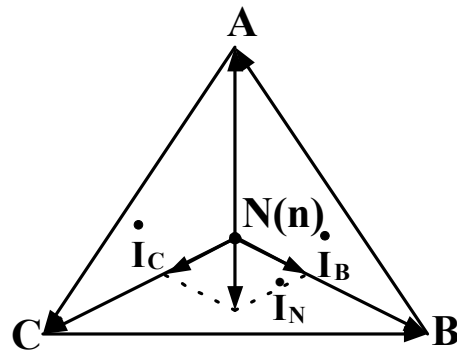
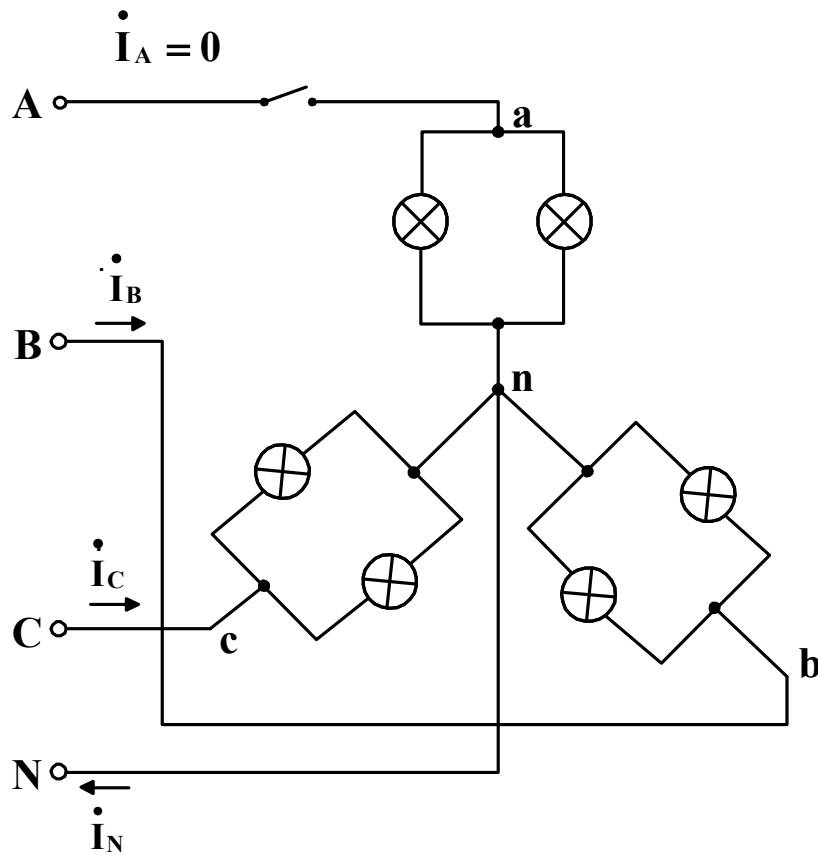


Рисунок 5.6 – Схема трифазного навантаження (а); векторна діаграма при аварійному режимі (б)

Підготовка до роботи

1 Вивчити теоретичний матеріал про трифазне коло при з'єднанні приймачів енергії за схемою "зірка", використовуючи конспект лекцій, відповідні розділи підручників (див. літературу).

2 Відповісти на питання:

які електричні кола називаються трифазними?

як з'єднати фази струмоприймачів за схемою "зірка"?

які напруги називаються фазними і які лінійними?
як вони вимірюються?

Які співвідношення між лінійними і фазними струмами і напругами для симетричної трифазної системи при з'єднанні навантаження за схемою "зірка"?

Яке буде співвідношення між лінійною і фазною напругами у випадку, коли одна фаза ввімкнена неправильно (переплутані початок і кінець цієї фази)?

Пояснити, яке навантаження фаз вважається рівномірним, однорідним.

Призначення нейтрального проводу.

Як визначається графічно й аналітично величина струму в нейтральному проводі?

Робоче завдання

1 Скласти електричну схему, як показано на рисунку 5.7, для дослідження трифазного кола при з'єднанні приймачів енергії за схемою "зірка".

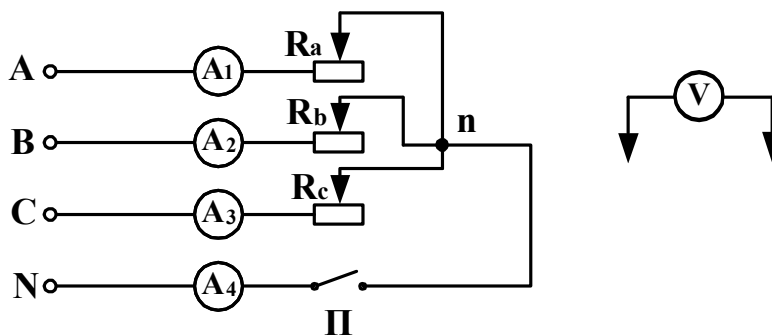


Рисунок 5.7

2 Щоб уникнути короткого замикання в колі, необхідно переконатися, що навантажувальні реостати R_a, R_b, R_c знаходяться в положенні "Введено".

3 Вимірювальні прилади (вольтметри й амперметри) варто вибрати, виходячи із заданого значення напруги мережі ($\sim 3 \times 36 \text{ В}$) і зазначених на навантажувальних реостатах їхніх номінальних даних.

4 Перевірити правильність складання електричної схеми і

подати викладачу для перевірки.

5 З дозволу викладача подати напругу на стенд і провести досліди:

а) симетричного навантаження фаз з нейтральним проводом і без нього;

б) несиметричного навантаження фаз з нейтральним проводом і без нього;

в) обриву лінійного проводу при наявності нейтрального проводу і без нього для симетричного навантаження фаз.

6 При всіх перерахованих дослідах виміряти струми у фазах і нульовому проводі, а також фазні і лінійні напруги на навантаженнях і напругу зсуву нейтралі.

7 Дані вимірювань занести в таблицю 5.1 і показати викладачу.

Вказівки до виконання лабораторної роботи

1 При складанні схеми рисунка 5.7 необхідно використовувати джерело електричної енергії трифазної напруги $\sim 3 \times 36 \text{ В}$, затискачі А, В, С, N (на лабораторному стенді).

2 Вмикання і вимикання нейтрального проводу виконується за допомогою вимикача П (див. рисунок 5.7).

3 При проведенні досліду обриву лінійного проводу необхідно встановити симетричне навантаження фаз, зняти зі стенда напругу, відімкнути один із проводів від затискача джерела живлення (наприклад, від затискача А), після чого подати на стенд напругу.

4 Навантажувальні реостати, використані в електричній схемі (рисунок 5.7), мають номінальні дані $R = 100 \Omega, 2 \text{ А}$ або $R = 200 \Omega, 1 \text{ А}$.

5 Після закінчення роботи зняти напругу зі стенда. Коло не розбирати. Проаналізувати результати вимірювань і показати викладачу.

6 Після узгодження з викладачем отриманих результатів, розібрати електричне коло і упорядкувати робоче місце.

Аналіз отриманих результатів і висновки

1 Визначити розрахунком опори фаз R_a, R_b , і R_c . Дані розрахунку занести в таблицю 5.1 у розділ "Обчислене", див. також додаток А.

2 Побудувати векторну діаграму для випадку несиметричного активного навантаження фаз без нейтрального проводу, використовуючи дані вимірювань таблиці 5.1. При побудові векторної діаграми для випадку несиметричного навантаження фаз без нейтрального проводу положення нейтральної точки приймача (точка n) визначається за допомогою циркуля з розхілами, рівними в масштабі фазним напругам приймачів енергії, шляхом зарубок з вершин рівностороннього трикутника АВС, утвореного векторами лінійних напруг $\dot{U}_{AB}, \dot{U}_{BC}, \dot{U}_{CA}$.

3 За векторною діаграмою визначити графічно напругу зсуву нейтралі \dot{U}_{nn} і порівняти її з експериментальним значенням (показання вольтметра).

4 Використовуючи дані вимірювань таблиці 5.1, побудувати в масштабі сполучені векторні діаграми струмів і напруг для всіх режимів і визначити за ними графічно струм у нейтральному проводі.

СПИСОК ЛИТЕРАТУРИ

- 1 Электротехника /Под ред. В.Г. Герасимова. – М.: Высшая школа, 1985.
- 2 Волынский Б.А., Зайн Е.Н. Электротехника. – М.: Энергоатомиздат, 1987.
- 3 Общая электротехника /Под ред. А.Т. Блажкина. – Л.: Энергоатомиздат, 1986.

4 Касаткин А.С., Немцов М.В. Электротехника. – М.: Энергоатомиздат, 1983.

5 Коновалов Е.В., Козар Л.М. Студентська навчальна звітність. – Харків: УкрДАЗТ, 2005.

Microsoft Excel - Книга1

Файл Правка Вид Вставка Формат Сервис Данные Окно Справка

И20 =

	A	B	C	D	E	F	G	H	I	J	K	L	M	N	O
1	N/пп	U,	I,	P,	C,	Z,	R _K ,	X _L ,	X _C ,	Z _K ,	cosφ	φ,			
2		B	A	B _T	мкф	Ом	Ом	Ом	Ом	Ом	-	град			
3	1	20	0,01436	0,004	2	1392,76	20,0	199,0	1592,357	200,0025	0,01	89,18			
4	2	20	0,03349	0,022	4	597,19	20,0	199,0	796,1783	200,0025	0,03	88,08			
5	3	20	0,06022	0,06	6	332,12	20,0	199,0	530,7856	200,0025	0,06	86,55			
6	4	20	0,1001	0,1	8	199,80	20,0	199,0	398,0892	200,0025	0,10	84,26			
7	5	20	0,1653	0,165	10	120,99	20,0	199,0	318,4713	200,0025	0,17	80,49			
8	6	20	0,289	1,67	12	69,20	20,0	199,0	265,3928	200,0025	0,29	73,20			
9	7	20	0,5786	6,641	14	34,57	20,0	199,0	227,4795	200,0025	0,58	54,65			
10	8	20	1	20	16	20,00	20,0	199,0	199,0446	200,0025	1,00	0,00			
11	9	20	0,67	8,979	18	29,85	20,0	199,0	176,9285	200,0025	0,67	47,93			
12	10	20	0,4486	4,025	20	44,58	20,0	199,0	159,2357	200,0025	0,45	63,35			
13	11	20	0,3456	2,388	22	57,87	20,0	199,0	144,7597	200,0025	0,35	69,78			
14	12	20	0,2885	1,665	24	69,32	20,0	199,0	132,6964	200,0025	0,29	73,23			
15	13	20	0,2527	1,277	26	79,15	20,0	199,0	122,489	200,0025	0,25	75,36			
16	14	20	0,2282	1,042	28	87,64	20,0	199,0	113,7398	200,0025	0,23	76,81			
17															
18															
19															
20															
21															
22															
23															
24															
25															

Лист1 / Лист2 / Лист3

Готово

Пуск Книга1 Doc1 - Microsoft ... met_3020_all - Mic... 20:33

Додаток А

