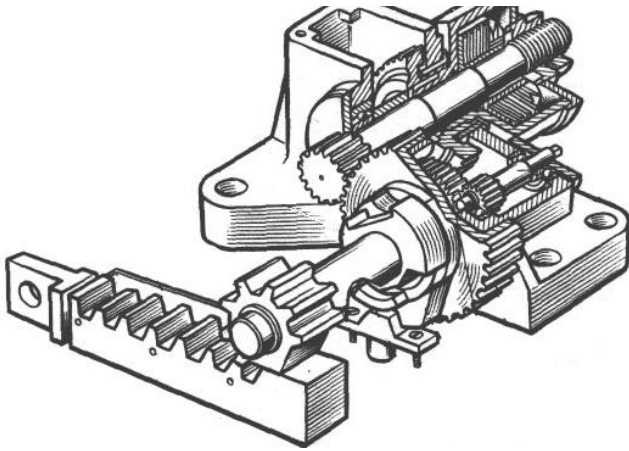


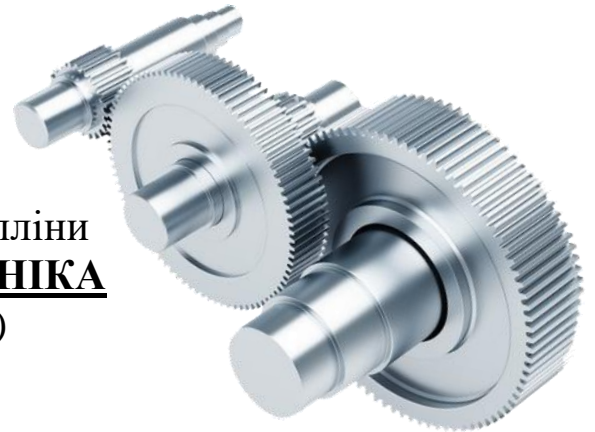
УКРАЇНСЬКИЙ ДЕРЖАВНИЙ УНІВЕРСИТЕТ
ЗАЛІЗНИЧНОГО ТРАНСПОРТУ
КАФЕДРА МЕХАНІКИ І ПРОЕКТУВАННЯ МАШИН



ЗАТВЕРДЖЕНО

на засіданні кафедри механіки і
проектуювання машин протокол
№ 1 від 26.08.2024 р.

СИЛАБУС з дисципліни
ТЕХНІЧНА МЕХАНІКА
(2024/2025 н.р.)



Освітній рівень перший (бакалавр)

Галузь знань 27 Транспорт

Шифр та назва спеціальності 275.02 Транспортні технології (залізничний транспорт)

Освітні програми:

- організація перевезень і управління на транспорті;
- організація міжнародних перевезень;
- митний контроль на транспорті (залізничний транспорт);
- транспортний сервіс та логістика;
- організація правової та експедиторської діяльності.

Шифр та назва спеціальності 263 Цивільна безпека

Освітня програма:

- безпека та охорона праці на залізничному транспорті.

Лекції, практичні заняття згідно розкладу <http://rasp.kart.edu.ua>

Навчальний курс «Технічна механіка» є важливою складовою в підготовці фахівців у галузі залізничного транспорту. Він забезпечує ґрунтовну підготовку бакалаврів в напрямку дослідження та створення механічних систем, обґрунтованого вибору матеріалів та форм їх складових, а також проектування та надійної експлуатації машин, які є типовими для відповідної галузі. Вивчаючи цей курс студент буде не тільки знати теоретичні основи побудови, структури, кінематики і динаміки механізмів, види і призначення деталей машин, механічних передач та основних вузлів машин і агрегатів, принципи і основи проектного та перевірного розрахунків деталей та вузлів машин, підходи до забезпечення їх взаємозаміни, а також вміти проводити розрахунки елементів конструкції на міцність, жорсткість та стійкість; виконувати проектні та перевірені розрахунки деталей та вузлів елементів конструкції, механізмів та машин, а також використовувати шляхи і методи забезпечення їх взаємозаміни.

Курс має на меті сформувати та розвинути наступні компетентності студентів:

- 1. Ціннісно-смыслову компетентність** (формування та розширення світогляду студента в області проектування та надійної експлуатації машин та механізмів, які є складовими механічних систем);
- 2. Навчально-пізнавальну компетентність** (формування у студента зацікавленості про стан та перспективи розвитку залізничного приладо- та машинобудування; оволодіння вимірними навичками; здатність студента формувати цілі дослідження та, з метою їх вирішення, вміти знаходити рішення у нестандартних ситуаціях в контексті забезпечення працездатності залізничного транспорту України)
- 3. Інформаційну компетентність** (розвиток вмінь студента до самостійного пошуку, аналізу, структурування та відбору потрібної інформації в області загального машинобудування за допомогою сучасних інформаційних технологій)
- 4. Комунікативну компетентність** (розвиток у студента навичок роботи в команді шляхом реалізації групових проектів в області проектування, створення та надійної експлуатації технічних засобів залізничного транспорту, вміти презентувати власний проект та кваліфіковано вести дискусію у досліджуваній сфері);
- 5. Компетентність особистісного самовдосконалення** (елементи фізичного, духовного й інтелектуального саморозвитку, емоційної саморегуляції та самопідтримки; підтримка постійної жаги до самовдосконалення та самопізнання, шляхом постійного пошуку нетрадиційних підходів до проблем транспортного машинобудування).

Чому ви маєте обрати цей курс?

Якщо вас цікавлять питання щодо створення технічних засобів та механічних систем, їх проектування, конструювання, обґрунтованого вибору матеріалів та форм їх складових, а також їх надійної експлуатації, вам потрібно саме це!

Від здобувачів очікується: базове розуміння фізики, вищої математики, інженерної графіки та обчислювальної техніки, а також обізнаність в питаннях щодо конструктивних особливостей сучасних механічних систем.

Теоретичний курс складається з трьох змістових модулів. Перший з них присвячений питанням статичної кінематики та динаміки, а також основам проектування механізмів та машин. Другий – основам розрахунків міцності надійності елементів конструкції технічних засобів транспорту. Третій – основам конструювання деталей машин та механізмів.

Команда викладачів і ваші колеги будуть готові надати будь-яку допомогу з деяких з найбільш складних аспектів курсу по електронній пошті, в рамках роботи студентських наукових гуртків і особисто - у робочий час.

Огляд курсу

Цей курс, який вивчається протягом семестру (з вересня по грудень), дає студентам глибоке розуміння основних понять і законів механіки, інженерних методів розрахунків елементів конструкцій на міцність, жорсткість і стійкість, а також підходів до проведення досліджень з проектування механізмів і машин, конструювання їх деталей, які використовуються при створенні сучасних механізмів і машин для залізничного транспорту та інших галузей економіки України.

Курс складається з однієї лекції на тиждень і одного практичного заняття раз у два тижні. Він супроводжується текстовим матеріалом, презентаціями та самостійною роботою. Студенти матимуть можливість застосовувати отримані знання та вирішувати практичні завдання протягом обговорень в аудиторії та курсового проектування.

Технічна механіка / схема курсу

Можливості	Лекції	Виконай
	Довідковий матеріал	
	Презентації	
	Обговорення в аудиторії	
	Самостійна робота	
	Індивідуальні консультації	
	Студентський науковий гурток	
	Іспит	

Практичні заняття курсу передбачають виконання курсової роботи з проектування передавального механізму стрілочного приводу, який широко застосовується на залізницях, у складі пристроїв електричної централізації. Виконання курсової роботи супроводжується зануренням у суміжні дисципліни, що доповнюють теми, та формує у студента інформаційну та комунікативну компетентності.

Ресурси курсу

Інформація про курс розміщена на сайті Університету (<http://kart.edu.ua/>), включаючи навчальний план, лекційні матеріали, презентації, завдання та правила оцінювання курсу.

Додатковий матеріал та посилання на електронні ресурси доступні на сайті Університету у розділі «дистанційне навчання» та методичних розробках електронної бібліотеки поряд із питаннями, над якими необхідно поміркувати під час підготовки для обговорення в аудиторії. Необхідна підготовка повинна бути завершена до початку наступної лекції. Під час обговорення ми запропонуємо вам критично поміркувати над тим, як використовувати сучасні методи та підходи до проектування та конструювання механічних систем в Україні та світі та як пристосувати розглянутий в ході вивчення дисципліни матеріал до потреб залізничного транспорту.

В рамках роботи студентських наукових гуртків студенти можуть задавати питання, а також обговорювати і аналізувати теми щодо проектування, конструювання та надійної експлуатації технічних засобів залізничного транспорту поза лекціями. Теми за якими проводяться засідання наукових гуртків містяться в програмах їх роботи.

Теми курсу

Проектування, конструювання та надійна експлуатація технічних засобів залізничного транспорту

Основні питання статистики, кінематики та динаміки.

Визначення реакцій опор.

Кінематика механічного руху.

Закони динаміки. Динаміка матеріальної точки.

Основні питання проектування механізмів та машин.

Структура елементів механізмів та їх класифікація.

Основні принципи проектування раціональних механізмів. Кінематичний та силовий аналіз механізмів.

Механічні передачі. Зубчаті механізми..

Основні принципи динамічного удосконалення механізмів і машин.

Основні принципи розрахунків міцності та надійності елементів конструкцій технічних засобів залізничного транспорту.

Основні поняття та визначення опор матеріалів. Розрахунки на міцність при деформації «розтяг – стискання».

Розрахунки на міцність при деформації «зсув». Геометричні характеристики плоских перерізів.

Розрахунки на міцність при деформаціях «кручення» та «згинання».

Розрахунки на міцність при деформаціях «кручення» та «згинання».

Основні принципи теорії напруженого та деформованого стану. Розрахунки на стійкість.

Міцність матеріалів при циклічно-змінних напруженнях. Розрахунки при ударних навантаженнях. Контактні напруження.

Основні принципи конструювання деталей машин та механізмів.

Класифікація та техніко-економічні показники продукції машинобудування. Сучасні матеріали.

Технічні умови на виготовлення деталей машин. З'єднання деталей машин.

Вали та осі. Підшипники. Муфти

Лекції та практичні заняття

Список основних лекцій курсу наведений нижче. Пильнуйте за змінами у розкладі.

Тиж-день	Кільк. годин	Тема лекції	Кільк. годин	Тема практичних занять
1	2	Тема 1. Статика, кінематика та динаміка. Основні поняття та аксіоми статички. Зв'язки та їх реакції. Умови рівноваги плоскої та просторової систем сил. Кінематика механічного руху. Закони динаміки. Диференційні рівняння руху матеріальної точки.	2	ПР1: Рішення задач з визначення реакцій опор. Дослідження рівноваги залізничних вагів.
2	2	Тема 2. Структура елементів механізмів. Основні поняття. Класифікація машин. Основні види ланок механізмів. Класифікація кінематичних пар. Кінематичні ланцюги та з'єднання. Ступінь рухомості механізму (структурні формули). Класифікація механізмів за структурними ознаками.		
3	2	Тема 3. Кінематичний та силовий аналіз механізмів. Задачі кінематичного аналізу механізмів. Огляд сучасних методів кінематичного аналізу (графічні, графоаналітичні, аналітичні) та їх порівняльна оцінка. Задачі і загальні принципи проведення силового аналізу механізмів. Класифікація сил, що діють у механізмах. Визначення сил та моментів інерції ланок механізмів. Аксіома зв'язків та принцип Д'Аламбера. Визначення реакцій у кінематичних парах. Поняття про «жорсткий важіль» Жуковського.	2	ПР2: Основне призначення, загальна побудова та принцип дії стрілочного привода. Вибір електродвигуна.
4	2	Тема 4. Механічні передачі (зубчаті механізми). Види передач та їх функції. Основні та похідні характеристики передач. Механічні передачі та їх класифікація. Зубчаті механізми. Поняття зубчастого зачеплення. Передаточне відношення простого зубчастого механізму. Класифікація зубчастих механізмів по взаємному розташуванню осей обертання зубчастих коліс.		
5	2	Тема 5. Зубчаті механізми. Основна терема плоского зачеплення (теорема Вілліса). Визначення передаточного відношення та числа. Види зачеплення за формою бокового профілю зубців. Поняття евольвенти. Геометричний розрахунок зубчастих передач. Стандартні параметри зубчастих коліс з евольвентними профілями зубців. Основні елементи геометрії евольвентного зачеплення. Показники якості зубчастих передач.	3	ПР3: Кінематичний і силовий розрахунок механізму стрілочного привода. Визначення основних розмірів зубчастих коліс та шестерень.
6	2	Тема 6. Сучасні методи виготовлення зубчастих коліс. Багатоланкові зубчаті механізми. Матеріали для виготовлення зубчастих коліс та шестерень. Порівняльна оцінка існуючих методів виготовлення. Урахування зміщення інструменту при нарізанні зубців. Класифікація багатоланкових		

		зубчатих механізмів та їх кінематичний аналіз.		
7	2	Тема 7. Основи динамічного удосконалення механізмів і машин. Поняття «динамічної моделі» механізму та визначення її основних параметрів. Зведення сил та мас в механізмі. Основні періоди руху машин. Фізична природа та основні закономірності прояву тертя ковзання і тертя кочення в механізмах. Тертя в кінематичних парах. Зношування в механізмах. Механічний коефіцієнт корисної дії (ККД). Визначення механічного ККД складних механізмів.	2	ПР4: Конструювання другого проміжного валу. Побудування схеми механізму стрілочного приводу. Перевірочний розрахунок 2-го проміжного валу.
<i>1-ий модульний контроль</i>				
8	2	Тема 8. Основи інженерних розрахунків на міцність (основні поняття). Працездатність елементів конструкції та її основні критерії - міцність, жорсткість та стійкість. Основні форми конструктивних елементів. Зовнішні та внутрішні сили. Внутрішні силові фактори в перерізах. Метод перерізів. Механічні напруження. Деформації. Основні гіпотези та припущення.		
9	2	Тема 9. Розрахунки на міцність при деформації «розтяг-стискання». Механічні характеристики матеріалів. Визначення поздовжньої сили та нормальних напружень. Відносні деформації. Коефіцієнт поперечної деформації. Закон Гука при деформації «розтяг-стискання». Абсолютне подовження стержня та жорсткість при деформації «розтяг-стискання». Допустимі напруження, коефіцієнти запасу, умови міцності. Урахування власної ваги при розтяганні. Границі пропорційності, пружності, текучості, міцності на діаграмі розтягу мало вуглецевої сталі. Пластичність та хрупкість матеріалів. Методи визначення твердості матеріалів.	2	ПР5: Деформація кручення. Побудова епюр крутних моментів та кутів закручування.
10	2	Тема 10. Розрахунки на міцність при деформації «зсув». Геометричні характеристики плоских перерізів. Розрахунки на міцність при деформації «кручення». Визначення поперечної сили та дотичних напружень при зсуві. Закон Гука при деформації «зсув». Абсолютний зсув та жорсткість при деформації «зсув». Умова міцності при зсуві. Геометричні характеристики плоских перерізів. Статичні моменти перерізу. Осьові, полярний та відцентровий моменти інерції перерізу. Визначення крутного моменту та дотичних напружень. Відносний та повний кут закручування. Жорсткість поперечного перерізу при крученні. Закон Гука при деформації «кручення». Умови міцності та жорсткості при крученні.		
11	2	Тема 11. Розрахунки на міцність при деформації «згинання». Розрахунки на	2	ПР6: Деформація згинання. Побудова епюр поперечних сил

		<p>стійкість. Чистий та поперечний згин. Види балок. Правила розрахунку та знаків згинального моменту та поперечної сили. Побудова епюр згинальних моментів і поперечних сил. Диференціальні залежності встановлені професором Журавським. Нормальні та дотичні напруження при згинанні. Жорсткість балки при згинанні. Умова міцності при деформації «згинання». Диференціальне рівняння пружної лінії балки. Поняття стійкої та нестійкої пружної рівноваги. Основна задача розрахунків на стійкість. Формула Ейлера для визначення критичної сили. Критичне напруження (емпірична залежність Ясинського). Умова стійкості.</p>		та згинальних моментів.
12	2	<p>Тема 12. Класифікація та техніко-економічні показники продукції машинобудування. Основні види та характеристики сучасних матеріалів. Класифікація продукції машинобудівних підприємств (деталі, збірні одиниці, комплекти та комплекси). Техніко-економічні показники технічних засобів – працездатність, надійність, економічність та ін. Матеріали для виготовлення деталей машин: сталі (вуглецеві, леговані), чавуни, сплави на основі міді (латуні, бронзи), алюмінію, титану, пластмаси. Їх основні властивості.</p>		
13	2	<p>Тема 13. Технічні умови на виготовлення деталей машин. Взаємозамінність та стандартизація в машинобудуванні. Поняття розміру та поля допуску. Єдина система допусків та посадок. Одиниця допуску. Ступені точності (квалітети). Посадки. Системи утворення посадок. Види посадок. Допуски форми, розташування та сумарні. Поняття «бази» та «жорсткості» поверхні.</p>	2	ПР7: Розрахунок підшипників і шпонкового з'єднання 2-го проміжного валу. Конструювання окремих деталей механізму та розробка їх робочих креслень.
14	2	<p>Тема 14. З'єднання деталей машин. Огляд роз'ємних (різбові, шпонкові, шліцьові, профільні, штифтові) та нероз'ємних (зварні, заклепочні, з натягом, паяні, клейові) і принципи їх розрахунків.</p>		
2-ий модульний контроль				
15	2	<p>Тема 15. Вали та осі. Підшипники. Муфти. Вали та осі: призначення, різновиди, використовувані матеріали, термічна та хіміко-термічна обробка. Принципи розрахунків на міцність, жорсткість та витривалість. Підшипники: опорні (радіальні), опорно-упорні, упорні (під'ятники). Підшипники ковзання: типи, конструкція, матеріали, розрахунки. Підшипники кочення: шарикові, роликові, голчаті. Характеристики, розрахунки та вибір. Муфти: призначення, класифікація, характеристики та області використання. Принципи конструювання, розрахунків на міцність, вибору муфт.</p>	1	ПР8: Правила оформлення пояснювальної записки та відповідних креслень.
Іспит з дисципліни				

Правила оцінювання

При заповненні заліково-екзаменаційної відомості та залікової книжки (індивідуального навчального плану) студента, оцінка, виставлена за 100-бальною шкалою, повинна бути переведена до національної шкали (5, 4, 3,) та шкали ECTS (A, B, C, D, E)

Визначення назви за державною шкалою(оцінка)	Визначення назви за шкалою ECTS	За 100 бальною шкалою	ECTS оцінка
ВІДМІННО – 5	Відмінно – відмінне виконання лише з незначною кількістю помилок	90-100	A
ДОБРЕ – 4	Дуже добре – вище середнього рівня з кількома помилками	82-89	B
	Добре – в загальному правильна робота з певною кількістю грубих помилок	75-81	C
ЗАДОВІЛЬНО - 3	Задовільно - непогано, але зі значною кількістю недоліків	69-74	D
	Достатньо – виконання задовольняє мінімальні критерії	60-68	E
НЕЗАДОВІЛЬНО - 2	Незадовільно – потрібно попрацювати перед тим як отримати залік (без повторного вивчення модуля)	35-59	FX
	Незадовільно - необхідна серйозна подальша робота (повторне вивчення модуля)	<35	F

Завдання на самостійну роботу:

В якості індивідуальних завдань передбачено виконання студентами денної форми навчання розрахунково-графічної роботи, а заочної – контрольної роботи на тему «Проектування передавального механізму стрілочного приводу». За вчасне та вірне виконання завдання нараховується **20 балів до поточного модульного контролю**. За вчасне та частково вірне виконання – від 15 до 20 балів. За невиконане завдання бали не нараховуються. Необхідний обсяг виконання завдання складає 50% на перший модульний контроль і 100% на другий модульний контроль. Перебіг поточного виконання завдання та питання для обговорення надсилаються на e-mail викладача або перевіряються ним особисто.

Відвідування лекцій та активність в Moodle:

Бали за цю складову не нараховуються взагалі, якщо студент не відвідував більш 50% лекційних занять у модулі без поважних причин та не був активним в системі Moodle. За відвідування кожної лекції нараховується 1 бал. **Максимальна сума становить 15 балів.**

Ступінь залученості:

Мета участі в курсі – залучити вас до дискусії, розширити можливості навчання для себе та своїх однолітків та дати вам ще один спосіб перевірити свої погляди на питання надійної експлуатації механічних систем залізничного транспорту. Участь буде оцінюватися на основі кількості та вірності ваших відповідей. Питання, хоча й заохочуються, однак не оцінюються в цьому блоці. Ми намагаємося надати всім студентам рівні та справедливі можливості для підвищення власною залученості. **Максимальна сума становить 10 балів.**

Практичні заняття:

Оцінюються за відвідуваннями (до 3 балів), ступенем залученості (до 7 балів) та стислою презентацією виконаного завдання (до 5 балів). Ступінь залученості визначається участю в роботі студентського наукового гуртка з тематичних питань проектування, конструювання та надійної експлуатації технічних засобів залізничного транспорту. **Максимальна сума становить 15 балів.**

Модульне тестування:

Оцінюються за вірними відповідями на тестові модульні питання (15 питань в тесті). **Максимальна кількість становить 40 балів за модуль.**

Іспит:

Студент отримує підсумкову семестрову оцінку за результатами модульного 1-го та 2-го контролю шляхом накопичення балів. Максимальна кількість балів, яку може отримати студент становить 100 (до 60 балів поточного контролю та до 40 балів тестування). Середнє арифметичне суми модульних оцінок складає бал підсумкової модульної оцінки. Якщо студент не погоджується із запропонованими балами він може підвищити їх на іспиті (з *D* на *C*, або з *B* на *A*), відповівши на питання екзаменаційного білету.

Команда викладачів:

Мороз Володимир Ілліч (<http://kart.edu.ua/staff/moroz-volodimir-illich>) – лектор з технічної та прикладної транспортної механіки в УкрДУЗТ, а також основ автоматизованого проектування сучасних технічних засобів транспорту. Отримав ступінь д.т.н. за спеціальністю 05.04.02 теплові двигуни у НТУ «ХП» у 1990 році. Напрямки наукової діяльності: генетика технічних систем, розвиток методології проектування транспортних технічних засобів нового покоління.

Логвіненко Олександр Анатолійович (<http://kart.edu.ua/staff/logvinenko-oleksandr-anatolijovich>) – лектор з технічної та прикладної транспортної механіки в УкрДУЗТ. Отримав ступінь к.т.н. за спеціальністю 05.22.07 рухомий склад залізниць та тяга поїздів в УкрДУЗТ у 2003 році. Напрямки наукової діяльності: проектування, дослідження та удосконалення механічних систем залізничного транспорту.

Кодекс академічної доброчесності

Порушення Кодексу академічної доброчесності Українського державного університету залізничного транспорту є серйозним порушенням, навіть якщо воно є ненавмисним. Кодекс доступний за посиланням: <https://kart.edu.ua/unit/cz-jakosti-vo/akademichna-dobrochesnist>.

Зокрема, дотримання Кодексу академічної доброчесності в УкрДУЗТ означає, що вся робота на іспитах та заліках має виконуватися індивідуально. Під час виконання самостійної роботи студенти можуть консультуватися з викладачами та з іншими студентами, але повинні самостійно розв'язувати завдання, керуючись власними знаннями, уміннями та навичками. Посилання на всі ресурси та джерела (наприклад, у звітах, самостійних роботах чи презентаціях) повинні бути чітко визначені та оформлені належним чином. У разі спільної роботи з іншими студентами над виконанням індивідуальних завдань, ви повинні зазначити ступінь їх залученості до роботи.

Інтеграція студентів із обмеженими можливостями

Вища освіта є провідним чинником підвищення соціального статусу, досягнення духовної, матеріальної незалежності і соціалізації молоді з обмеженими функціональними можливостями й відображає стан розвитку демократичних процесів і гуманізації суспільства.

Для інтеграції студентів із обмеженими можливостями в освітній процес Українського державного університету залізничного транспорту створена система дистанційного навчання на основі сучасних педагогічних, інформаційних, телекомунікаційних технологій.

Доступ до матеріалів дистанційного навчання з цього курсу можна знайти за посиланням: <http://do.kart.edu.ua/>.