

Міністерство освіти і науки України
Український державний університет залізничного транспорту

ІТТ | ІНТЕЛЕКТУАЛЬНІ
ТРАНСПОРТНІ
ТЕХНОЛОГІЇ



ІНТЕЛЕКТУАЛЬНІ ТРАНСПОРТНІ ТЕХНОЛОГІЇ

V МІЖНАРОДНА НАУКОВО-ТЕХНІЧНА КОНФЕРЕНЦІЯ

ПРОГРАМА КОНФЕРЕНЦІЇ



ІТТ2024

УКРАЇНСЬКИЙ ДЕРЖАВНИЙ УНІВЕРСИТЕТ ЗАЛІЗНИЧНОГО
ТРАНСПОРТУ

**Тези доповідей 5-ої міжнародної
науково-технічної конференції**

«ІНТЕЛЕКТУАЛЬНІ ТРАНСПОРТНІ ТЕХНОЛОГІЇ»

Харків 2024

5-а міжнародна науково-технічна конференція «Інтелектуальні транспортні технології», Харків, 25–27 листопада 2024 р.: Тези доповідей. – Харків: УкрДУЗТ, 2024. – 339 с.

Збірник містить тези доповідей науковців вищих навчальних закладів України та інших країн, підприємств транспортної та машинобудівної галузей за чотирма напрямками: розвиток інтелектуальних технологій при управлінні транспортними системами; транспортні системи та логістика; інтелектуальне проектування та сервіс на транспорті; функціональні матеріали та технології при виготовленні та відновленні деталей транспортного призначення.

© Український державний університет
залізничного транспорту, 2024

[6] Gevorkyan E. S., Nerubatskyi V. P., Vovk R. V., Zinchenko O. Y., Komarova H. L., Voloshyna L. V. Investigation of the features of blade processing of steels with ceramic composites based on chromium oxide. *Low Temperature Physics*. 2023. Vol. 49, No. 4. P. 433–438. DOI: 10.1063/10.0017577.

[7] Gevorkyan E., Cepova L., Rucki M., Nerubatskyi V., Morozow D., Zurowski W., Barsamyan V., Kouril K. Activated sintering of Cr_2O_3 -based composites by hot pressing. *Materials*. 2022. Vol. 15, Iss. 17. 5960. DOI: 10.3390/ma15175960.

УДК 531.43

ТЕПЛОВИДІЛЕННЯ НА ПОВЕРХНІ ТЕРТЯ В АБРАЗИВНОМУ СЕРЕДОВИЩІ

HEAT RELEASE ON A FRICTION SURFACE IN AN ABRASIVE ENVIRONMENT

д.т.н. *I.M. Рыбалко*, к.т.н. *О.В. Тихонов*, Р.С. *Рижков*
Державний біотехнологічний університет (м. Харків)

D.Eng.Sc. I. Rybalko, PhD (Tech.) O. Tihonov, R. Ryzhkov
State Biotechnological University (Kharkiv)

Існуючі в даний час теоретичні уявлення про фізико-механічні властивості металів і сплавів, що відіграють важливу роль у процесі зношування, не можуть достатньо пояснити взаємозв'язок між зносостійкістю і окремими їх властивостями. Внаслідок цього велике значення набуває вивчення явищ у поверхневих шарах, що передують руйнуванню.

При терті металів та сплавів про абразивну поверхню в зонах локальних контактів відбувається значне тепловиділення. Інтенсивність тепловиділення та поширення тепла в поверхневому шарі залежать від фізико-механічних властивостей матеріалів, абразиву та режимів тертя.

До абразивного зношування схильна велика кількість деталей машин, що працюють в абразивному середовищі (ходова частина гусеничних тракторів і дорожньо-будівельних машин, робочі органи сільськогосподарських машин, вузли бурильного обладнання нафтової та газової промисловості тощо). Поверхня деталі може бути зруйнована як внаслідок одноактної дії абразиву, так і багатоактного процесу деформування поверхні абразивними частинками.

За характером силового впливу абразивних частинок на поверхні деталі, що труться, розрізняють (рис. 1): а – ковзання деталі по монолітному; б – кочення деталі за абразивом; в – зіткнення з частинками абразиву; г – зіткнення деталі з монолітним абразивом;

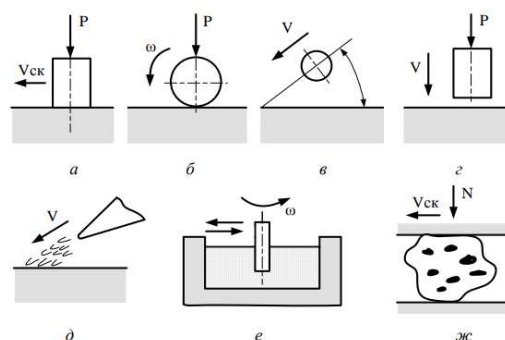


Рис. 1. Схеми взаємодії абразивних частинок з деталлю

д – вплив потоку абразивних частинок на поверхню деталі; е – ковзання деталі у масі абразивних частинок; ж – взаємодія сполучених деталей у контакті з абразивними частинками.

Тепловиділення на поверхні при терті скупчення визначається в основному режимом тертя і фізико-механічними властивостями взаємодіючих матеріалів.

Процес тепловиділення безпосередньо пов'язаний з режимом тертя до фізико-механічних властивостей пар, що труться. У свою чергу температура значно впливає на механічні властивості тертьових пар і механізм їх взаємодії, тому дослідження виділення і розподіл тепла при терті дозволяє встановити зв'язок між фізико-механічними властивостями і зносостійкістю тертьових пар металів і сплавів.

Визначення тепловиділення при терті являє собою складне завдання математичної фізики, тому що її рівняння є синтезом теорії пружності і теплопровідності. Для полегшення вирішення цих завдань дослідники завжди приймають певні граничні умови. Температурне поле в контакті описується рівнянням теплопровідності: $\frac{\partial T(x, t)}{\partial t} = \alpha \frac{\partial^2 T}{\partial x^2}$. На процес абразивного зношування

впливають різні фактори: природа абразивних частинок, їх форма і розмір, агресивність середовища, властивість поверхонь, що зношуються, ударна взаємодія, температура і т.д. Розглянемо вплив деяких чинників. Експериментально було встановлено, що якщо розмір часток не перевищує 5 мкм, то вони, маючи велику розвинену поверхню, абсорбують на собі продукти окиснення олії, що може знизити інтенсивність зношування деталі. Багато досліджень показують, що частинки з розмірами менше 5 мкм зменшують зношування, а частинки, розміром більше 5 мкм, збільшують знос. Міцність абразивних частинок із зменшенням їх розмірів зростає, особливо інтенсивно, починаючи зі 100 мкм. В умовах абразивного зношування також зусилля можуть сприймати лише окремі частинки, впроваджені в контр тіло, або що знаходиться в твердих породах оброблюваних ґрунтів. Отже, в умовах роботи ґрунтообробних та дорожніх машин, коли тиск на одну частинку становить кілька грамів, швидкість руху 1-3 м/с, процес утворення подряпин носить випадковий характер і сколювання стружки не є визначальним фактором зношування. У цьому випадку провідну роль відіграють деформаційні і хімічні процеси в локальних обсягах поверхонь, що труться. Вивчення зміни температури тертя від швидкості взаємного переміщення показало, що характер цієї зміни практично однаковий, проте кількісна зміна температур кожної із сталей в досліджуваному діапазоні швидкостей по-різному. На малих швидкостях тертя (0,7-2,1 м/с) спостерігається поетапне значне підвищення температури тертя, але на більш високих швидкостях (2,4-3,3 м/с) зростання температур сповільнюється. Спільне вивчення впливу зміни зусиль взаємодії та температур на локальних контактах при різних швидкостях тертя показало, що контакти, з яких розвивалися вищі температури, руйнувалися за менших зусиль. У сталей однієї й тієї ж марки, але що мають більш високу твердість, зусилля руйнування локального контакту при рівній температурі більш високе. Це

пояснюється зменшенням пружно-пластичного деформування контакту для сталей підвищеної твердості, отже, і вищими зусиллями руйнування.

[1] Дослідження впливу тепловиділення під час тертя на абразивну зносостійкість матеріалів: дис. на пошук вченого ступ. канд. техн. наук: за спец. 05.412 Експлуатація та ремонт сільськогосподарських машин / С.С. Гребенюк – Харків, 1971. – 151с.

[2] Брыков М.Н. Износостойкость сталей и чугунов при абразивном изнашивании. / М.Н. Брыков, В.Г. Ефременко, А.В. Ефременко. – Херсон: Гринь Д.С., 2014. – 364 с.

УДК 621.002.3:621.89

ПЕРСПЕКТИВНІ АНТИФРИКЦІЙНІ КОМПОЗИТИ НА ОСНОВІ ШЛІФУВАЛЬНИХ ВІДХОДІВ ІНСТРУМЕНТАЛЬНОЇ СТАЛІ ДЛЯ ВУЗЛІВ ТЕРТЯ ПОЛІГРАФІЧНИХ МАШИН

ADVANCED ANTIFRICTION COMPOSITES BASED ON TOOL STEEL GRINDING WASTE FOR PRINTING MACHINES' FRICTION UNITS

*Докт. техн. наук Т.А. Роїк, докт. техн. наук О.А. Гавриш,
канд. техн. наук Ю.Ю. Майстренко*

*Національний технічний університет України «Київський політехнічний інститут імені
Ігоря Сікорського» (м. Київ)*

*Doc. of Techn. Sci. T.A. Roik, Doc. of Techn. Sci. O.A. Gavrysh,
PhD (Tech.) Yu.Yu. Maistrenko*

National Technical University of Ukraine "Igor Sikorsky Kyiv Polytechnic Institute" (Kyiv)

Antifricition parts in the printing machines' friction units operate at high rotation speeds 1000 rpm and more, at loads of 1.5–7.0 MPa in air, which causes the working surfaces heating up to 400–500°C. A wide range of cast and powder antifricition materials based on iron, copper, etc. have been developed and are currently used for severe working conditions [1–3]. In modern friction units, cast materials have unsatisfactory performance properties (high coefficient of friction and wear). In addition, they cannot contain different types of substances in their composition. Modern powder materials are devoid of these disadvantages, but they are expensive, due to the high cost of raw materials (powders) [1-3]. At the same time, there are numerous potential sources of low-cost useful raw materials throughout the world. This is the grinding waste from machine-building, metallurgical, and instrument-making processing of different metals and alloys. The authors initiated research work on the regeneration and subsequent use of some types of ferrous and non-ferrous metal-based grinding waste to obtain new bearings, and promising results were obtained [1-3].

The aim of this research is to study the effect of manufacturing technology on the structure and properties formation of new composite antifricition materials based on R6M5K5 high speed tool steel grinding waste (analogue of high-speed steel 1.3243, DIN standard, Germany) with CaF₂ solid lubricant additives. This steel contains