

**МІНІСТЕРСТВО ОСВІТИ І НАУКИ, МОЛОДІ ТА СПОРТУ УКРАЇНИ
НАЦІОНАЛЬНИЙ ТЕХНІЧНИЙ УНІВЕРСИТЕТ
«ХАРКІВСЬКИЙ ПОЛІТЕХНІЧНИЙ ІНСТИТУТ»**

МІРОШНИК МАРІНА АНАТОЛІЇВНА

Мир

УДК 681.3:324-326

**МОДЕЛІ ТА МЕТОДИ СИНТЕЗУ ІНТЕЛЕКТУАЛЬНОЇ
ДІАГНОСТИЧНОЇ ІНФРАСТРУКТУРИ РОЗПОДІЛЕНИХ
КОМП'ЮТЕРНИХ СИСТЕМ**

Спеціальність 05.13.05 – комп'ютерні системи та компоненти

Автореферат дисертації на здобуття наукового ступеня
доктора технічних наук

Харків – 2013

Дисертацією є рукопис.
Роботу виконано на кафедрі спеціалізованих комп'ютерних систем Української державної академії залізничного транспорту Міністерства освіти і науки, молоді та спорту України.

Науковий консультант доктор технічних наук, професор
Загарій Геннадій Іванович,
Українська державна академія
залізничного транспорту,
завідувач кафедри спеціалізованих
комп'ютерних систем.

Офіційні опоненти: доктор технічних наук, професор
Малиновський Михайло Леонідович,
Харківський національний технічний
університет сільського господарства
ім. Петра Василенка,
професор кафедри автоматизації та
комп'ютерно-інтегрованих технологій

доктор технічних наук, професор
Лужецький Володимир Андрійович,
Вінницький національний технічний
університет,
завідувач кафедри захисту інформації

доктор технічних наук, професор
Кривуля Геннадій Федорович,
Харківський національний університет
радіоелектроніки,
професор кафедри автоматизації
проектування обчислювальної техніки

Захист відбудеться "11" квітня 2013 р. о 14³⁰ годині на засіданні спеціалізованої вченої ради Д 64.050.14 в Національному технічному університеті «Харківський політехнічний інститут» за адресою: 61002, Харків, вул. Фрунзе, 21.

З дисертацією можна ознайомитися у бібліотеці Національного технічного університету «Харківський політехнічний інститут».

Автореферат розісланий "5" березня 2013 року.
Вчений секретар
спеціалізованої вченої ради



І. Г. Ліберг

ЗАГАЛЬНА ХАРАКТЕРИСТИКА РОБОТИ

Актуальність теми. Розвиток інформаційних, наноелектронних технологій і бездротових ширококутових мереж передачі інформації, поява на ринку електронних послуг смарт-пристроїв, ноутбуків і моніторів, потужних за обчислювальними можливостями ПЛІС типу FPGA і CPLD, мереж і систем на одному кристалі (NoC) і (SoC), відповідно, інтегральних модулів з інтелектуальними властивостями (IP-core) визначають перспективу створення економічних обчислювальних систем, продуктивність яких порівнювана з продуктивністю найпотужніших суперкомп'ютерів типу nCube, Cray, але з вартістю в десятки й сотні разів меншою.

Сучасні технології є предтечею інтеграції інформаційних ресурсів в інфраструктурі розподілених комп'ютерних систем (РКС), що володіють принципово новими архітектурними та функціональними властивостями, такими, як самоорганізація, реконфігурація і штучний інтелект. До таких систем належать корпоративні комп'ютерні мережі управління та обробки даних на залізничному транспорті, телекомунікаційні мережі, складні технологічні об'єкти на металургійних, машинобудівних, аерокосмічних, хімічних виробництвах, атомних електростанціях тощо.

В умовах інтенсивного розвитку мобільності нових ІТ-технологій, оперативного доступу до розподілених сховищ баз даних виникає ймовірність різних загроз несанкціонованого впливу на РКС, а також збої і відмови її компонент – локальних багатопроцесорних систем обробки даних (БПСОД) що висуває жорсткі вимоги до безпеки, надійності та відмовостійкості функціонування РКС.

Досвід використання наноелектронних НВІС показує, що зі зростанням щільності компонування, тактової частоти зростає ймовірність появи різних дефектів і відмов, що суттєво впливає на показники надійності та відмовостійкості всієї РКС.

Зараз численні дослідження зі створення надійних і відмовостійких РКС на основі використання методів і моделей програмно-апаратних засобів технічної діагностики виконуються з урахуванням міжнародних стандартів проектування цифрової техніки IEEE 1149.1÷4 «Стандарт граничного сканування» і IEEE P1500 «Стандарт вбудованих засобів діагностування».

Вагомий внесок у вирішення проблем технічної діагностики, проектування діагностичної інфраструктури (ДІ), об'єктів діагностування (ОД) цифрової техніки зробили вчені: П.П. Пархоменко, С.В. Яблонський, Е.С. Согомоян, А.П. Горяшко, А.Н. Богомолів, В.Г. Тоценко, Л.А. Миронівський, Д.В. Сперанський, В.А. Твердохлебов, А.М. Романкевич, Л.В. Дербунович, Ю.А. Скобцов, Р. Убарі, Г.Ф. Кривуля, Е.І. McCluskey, R.G. Bennets, S.K. Gupta, J. Savir, Y. Zorian, J.A. Abraham та ін.

Під час проектування ДІ на сучасній елементній базі з'являється можливість інтегрувати процедури онлайнного тестового, функціонального діагностування та відновлення працездатності багатопроцесорних підсистем РКС вбудованими програмно-апаратними засобами під управлінням інтелектуальних модулів ДІ, які здійснюють раціоналізацію управління цими процедурами шляхом диспетчеризації з урахуванням недетермінованості вхідних потоків інформації, паралелізму обробки даних і вирішення оптимізаційної задачі реконфігурації структури під час виявлення несправного вузла мережі.

Тому розробка теоретичних основ, моделей, методів і алгоритмів проектування діагностичної інфраструктури з інтелектуальними властивостями (ДІ-ІВ), синтезу модулів сигнатурного моніторингу та управління ДІ-ІВ у структурі РКС на основі використання сучасних наноелектронних НВІС з урахуванням розширення класу можливих несправностей, диспетчеризації та відновлення працездатності РКС, що дозволяє підвищити реактивність, робастність і відмовостійкість комп'ютерних і телекомунікаційних мереж, є актуальною науково-технічною проблемою, яка визначила напрямок досліджень дисертаційної роботи.

Зв'язок роботи з науковими планами, програмами, темами. Дисертаційна робота виконувалася на кафедрі спеціалізованих комп'ютерних систем Української державної академії залізничного транспорту. Здобувач, як виконавець, проводив дослідження у рамках держбюджетної НДР МОН України: «Розробка методології побудови моделей функціонування залізничних станцій» (ДР № 23/1 – 2010Б, № інв. 0110U002131); у госпрозрахункових НДР: «Дослідження та розробка інформаційно-вимірювального стенду для контролю технологічних норм перевірки електричних і часових параметрів спеціалізованих реле» (Придніпровська залізниця за договором ПР/НТО-12340/НЮ, ДР №62/2-12, № інв. 01120U00562103); «Розробка та освоєння мікроелектронних технологій, організація серійного випуску приладів і систем на їх основі» (Інститут сцинтиляційних матеріалів м. Харків, ДР № А/2.2 –08); у договорах про наукове співробітництво "Розробка концептуальних основ, моделей і методів проектування відмовостійких систем керування з інтелектуальною діагностичною інфраструктурою" у рамках пошукової теми "ТЕМП" НАН України "Дослідження процесів тепло- і масоперенесення під час вирощування великогабаритних лужногалоїдних сцинтиляційних монокристалів" (шифр "Вплив", Інститут сцинтиляційних матеріалів, м. Харків ДР № 010411006375).

Мета і завдання дослідження. Метою дисертаційної роботи є підвищення надійності та відмовостійкості розподілених комп'ютерних систем на основі розвитку теоретичних основ, концепції та архітектурно-структурної організації діагностичної інфраструктури з інтелектуальними властивостями, розробки моделей і методів синтезу легкотестованих модулів сигнатурного моніторингу, діагностичних експериментів і вирішення завдань раціонального управління процедурами діагностування відмов та відновлення працездатності.

Сформульована мета досягається вирішенням таких завдань:

- аналіз станів і тенденцій розвитку розподілених комп'ютерних систем, методів проектування діагностичних інфраструктур і вбудованих апаратно-програмних засобів діагностування РКС і компонент у світлі сучасних інформаційних і наноелектронних технологій;
- розробка теоретичних, концептуальних основ та архітектурно-структурної організації діагностичної інфраструктури з інтелектуальними властивостями з урахуванням сучасних досягнень в області методів і засобів технічної діагностики;
- розробка методів синтезу легкотестованих цифрових систем та пристроїв і методів генерації перевірних тестів з автоматних моделем об'єктів діагностування (ОД);
- розробка методів організації та проектування діагностичних експериментів у БПСОД і динамічних систем управління на архітектурно-структурному та функціональному рівнях;
- розробка методів синтезу легкотестованих ітеративних обчислювальних мереж на клітинних автоматах і синтезу перевірних тестів на структурно-логічному рівні, що забезпечують алгоритмічний спосіб генерації тестових послідовностей вбудованими засобами діагностичної інфраструктури;
- розробка методів проектування реконфігурованих одновимірних і двовимірних обчислювальних мереж на функціональних модулях (ФМ) з централізованим і розподіленим управлінням реконфігурацією та процедур реконфігурації;
- застосування розроблених методів синтезу легкотестованих систем і пристроїв для проектування ДІ-ІС і модулів діагностичної інфраструктури багатопроцесорних систем обробки даних та комп'ютеризованих систем управління.

Об'єкт дослідження – процес синтезу діагностичної інфраструктури для відмовостійких розподілених комп'ютерних систем.

Предмет дослідження – моделі, методи й процедури синтезу діагностичної інфраструктури і модулів сигнатурного моніторингу.

Методи дослідження. Для вирішення поставлених завдань у роботі використовувалися методи: теорії масового обслуговування та марковських процесів для вирішення задачі раціонального управління процесами диспетчеризації, запитів на тестове діагностування процесорних модулів і виявлення переміжних несправностей; методи технічної діагностики, які застосовані для розробки функціональних і тестових засобів діагностування РКС та компонентів; методи теорії графів, використані під час розробки графових моделей РКС; методи теорії цифрових автоматів – для організації діагностичних експериментів з автоматними моделями функціональних модулів РКС, розробки концепції сигнатурного моніторингу та вбудованих легкотестованих програмно-апаратних засобів діагностування, які легкотестуються.

Оцінка ефективності застосування розроблених методів здійснена на основі аналізу експериментальних даних, отриманих у лабораторних умовах і на установках «РОСТ-4» для вирощування великогабаритних монокристалів на дослідному виробництві ІСМА НАН України, м. Харків.

Наукова новизна отриманих результатів полягає в розробці та розвитку основ теорії, моделей і методів проектування діагностичної інфраструктури з інтелектуальними властивостями розподілених комп'ютерних систем в умовах недетермінованості вхідних потоків даних і паралелізму обробки. В рамках основного наукового результату отримано ряд окремих наукових результатів.

вперше:

– запропоновані та розроблені основи теорії, концепція та архітектурно-структурна організація діагностичної інфраструктури з інтелектуальними властивостями РКС, в якій поєднані процедури онлайн-тестового, функціонального діагностування, відновлення працездатності та раціонального управління диспетчеризацією процесів діагностування та обробки даних, що дозволяє створювати ефективні програмно-апаратні засоби перевірки справності та реконфігурації системи у реальному часі без деградації її продуктивності;

– запропоновано та обґрунтовано використання в процесі діагностичних експериментів автоматів з магазинною пам'яттю МП-розпізнавач вхід-вихідних тестових послідовностей, фазових портретів ДС і розробку методів структурного синтезу редукованих МП-автоматних моделей ОД, що дозволило підвищити ефективність процедур діагностування та мінімізувати ємність магазинної пам'яті;

– розроблена графова діагностична ПМЧ модель МПСОД, що складається з n процесорних вершин-модулів з t несправними, у яких t_p модулів мають несправності, що перемежуються та S несправних інтерфейсних зв'язків; визначені необхідні та достатні умови $t/t_p - S$ діагностованості та оптимальна $t/t_p - S$ діагностована структура системи, що дозволило мінімізувати число міжмодульних зв'язків і скоротити час діагностування;

– розроблені методи модифікації односпрямованих інтеративних обчислювальних мереж (ІОМ) і синтезу перевірних послідовностей:

– для мереж з бічними виходами, що спостерегаються розроблена процедура перетворення автоматної моделі вузла мережі до тестопридатного вигляду, заснована на концепції керованості та спостережливості, що дозволяє алгоритмічно просто генерувати перевірні послідовності та забезпечувати лінійну залежність довжини тесту від числа осередків мережі;

– для мереж з виходами, що спостерігаються запропонован метод модифікації автоматної діаграми осередка мережі шляхом введення додаткового вхідного символу і кодування станів автоматної моделі, що породжує гамільтонів цикл у послідовності переходів автомата, що забезпечує властивість S -тестованості мережі та регулярність генерування перевірної послідовності;

– розроблені методи синтезу перевірних тестів з використанням циклічних і характеристичних символів автоматних моделей осередків ІОМ, які дозволяють формалізувати і спростити процедуру генерації тестів вбудованими засобами діагностування і перевірку справності всієї мережі виключити трудомістку процедуру моделювання несправностей.

удосконалені:

– математичний інструментарій і метод розв'язання задачі диспетчеризації процесів тестового діагностування модулів РКС у ДІ-ІС шляхом групової вибірки запитів з індивідуальною сегментацією та підвищенням оперативності обробки запитів раціоналізації управління процесами діагностування та відновлення працездатності, що дозволяє забезпечити рівномірність завантаження обчислювальних ресурсів;

– функціональні моделі МП-операцій зберігання та передачі даних у вигляді графа реєстрових передач, марковська модель несправностей МП-операцій адресації до резидентної і зовнішньої пам'яті, яка включає класи переміжних несправностей: оверлейних, кодів операцій, адресацій, збоїв синхронізації і метод синтезу тестів, які виявляють ці несправності, що дозволяє спростити процедуру синтезу перевірних тестів для виявлення переміжних несправностей;

– метод побудови діагностичних експериментів для ІОМ, заснований на використанні тестового графа автоматної моделі вузлів мережі та знаходженні безлічі фундаментальних циклів у тестовому графі, розроблена процедура синтезу тестів та аналізу їх надмірності; отримана оцінка трудомісткості процедури синтезу тестів;

– метод синтезу легкотестованих ІОМ і побудови перевірних експериментів з використанням циклічних відмінних послідовностей, формованих з відмінних символів автоматної моделі вузла мережі та визначені необхідні умови існування циклічних відмінних послідовностей, що дозволяє формалізувати та спростити процедуру перевірки справності всієї мережі.

одержали подальший розвиток:

– метод і процедури побудови діагностичного експерименту на основі використання характеристичних символів для класу ІОМ без спостережуваних виходів, що не мають відмінних символів і метод синтезу перевірних тестів шляхом аналізу характеристичного дерева наступників, що не містить синхронізованої послідовності, що дозволяє розширити клас виявлених несправностей і формалізувати процедуру синтезу тестів для ІОМ, які не мають відмінних послідовностей;

– методи й процедури синтезу одновимірних і двовимірних ІОМ з розподіленням управлінням реконфігурацією з вбудованою системою внутрішньої комутації вхід-вихідних шин ФМ; визначені та обгрунтовані нижні й верхні межі довжини маршрутів у двовимірній ІОМ для вибору альтернативного варіанта реконфігурації та розроблені процедури заміни несправного ФМ резервним і відновлення працездатності ІОМ, що спрощує вирішення оптимізаційної задачі вибору найкращого варіанта реконфігурації.

Практичне значення отриманих результатів в галузі комп'ютерних систем і компонентів полягає у розробці та обґрунтуванні перспективної концепції побудови інтелектуальної ДІ, легкотестованих модулів сигнатурного моніторингу БПСОД, що є теоретичною основою для вирішення практичних завдань.

Обґрунтована архітектурно-структурна організація ДІ-ІС, яка забезпечує раціональне управління процедурами діагностування БПСОД, методи синтезу легкотестованих моделей ДІ-ІС для вирішення конкретних практичних завдань.

Зокрема:

- під час вирішення комплексу завдань, пов'язаних з розробкою і проектуванням модулів ДІ-ІС на мережах клітинних автоматів, які адаптовані до реалізації на ПЛІС типу FPGA (акт впровадження НАУ “ХАІ”);

- підвищенням достовірності процедур тестового, функціонального діагностування і відновлення працездатності БПСОД без деградації продуктивності (акт впровадження ПрАТ “Енергооблік”, м. Харків);

- виключенням необхідності виконання трудомістких процедур генерації перевірних тестів і моделювання несправностей, що знижує витрати на реалізацію системи діагностичного забезпечення (акт впровадження м. Київ);

- впровадженням методів проектування вбудованих засобів діагностування в навчальні та технологічні процеси під час модернізації багатопроцесорних систем управління (БПСУ) установкою «РОСТ-4» дослідно-промислового виробництва Інституту сцинтиляційних матеріалів НАН України, новизна яких підтверджена патентами України (акт впровадження ІСМ, м. Харків).

Розроблені методики використані в навчальному процесі кафедри спеціалізованих комп'ютерних систем Української державної академії залізничного транспорту в курсах: «Комп'ютерна електроніка», «Автоматизоване проектування комп'ютерних систем», «Системи автоматизованого проектування», «Контроль та діагностика систем», «Контроль та діагностика комп'ютерних систем і мереж», «Технічна діагностика» (акт впровадження УкрДАЗТ).

Особистий внесок здобувача. Всі основні результати, які виносяться на захист, одержані здобувачем особисто, серед них – концепція, організація та структура діагностичної інфраструктури з інтелектуальними властивостями, в якій поєднані процедури онлайн-тестового та функціонального діагностування; методи проектування та структурного синтезу редукованих МП-автоматних моделей ДС, засновані на інтерполяційних методах стиснення еталонних геометричних образів ДС і алгоритмів функціонування модулів управління МП-автоматних моделей; математичний інструментарій вирішення задачі раціонального управління диспетчеризацією процесів діагностування та відновлення працездатності МПСОД; графова ПМЧ-моделі МПСОД, що враховують несправності інтерфейсних зв'язків між процесорами системи, марковська модель МП-операцій для виявлення перемежованих і константних несправностей; методи синтезу перевірних тестів для мереж клітинних автоматів, засновані на використанні автоматних моделей КА і функціональних моделей несправностей; процедури перетворення автоматних моделей

осередків ІТТ у легкотестовану мережу; методи модифікації автоматних моделей ІТТ та використання циклічних і характеристичних символів і послідовностей для генерації тестів вбудованими засобами діагностування; процедури розміщення в мережі резервних модулів.

Апробація результатів дисертації. Основні результати роботи доповідалися й обговорювалися на: 12-й, 13-й та 14-й міжнародних науково-практичних конференціях «Інформаційні технології: наука, техніка, технологія, освіта, здоров'я» (Україна, 2004-2006 рр.), II-й міжнародному радіоелектронному форумі «Прикладна радіоелектроніка. Стан та перспективи розвитку» (Харків, 2005 р.), XI-й міжнародній науково-практичній конференції «Фізичні та комп'ютерні технології» (Харків, 2005 р.), X-й та XI-й міжнародних молодіжних форумах «Радіоелектроніка і молодь у XXI столітті» (Харків, 2006 р., 2007 р.), II-й та III-й міжнародній науково-практичній конференції «Методи та засоби кодування, захисту й ущільнення інформації» (Вінниця, 2009 р., 2012 р.), XX-XXV-их міжнародних конференціях «Перспективні комп'ютерні управляючі та телекомунікаційні системи» (Алушта, 2006-2012 рр.), I-й міжнародній конференції «Інформаційні проблеми акустичних, радіоелектронних та телекомунікаційних систем» (Ялта, 2012 р.) та наукових семінарах кафедри «Спеціалізовані комп'ютерні системи» Української державної академії залізничного транспорту та кафедри «Автоматика та управління в автоматичних системах» національного технічного університету «ХПІ».

Публікації. Основні результати роботи відображено у 57 наукових публікаціях, з них – 1 монографія, 35 статей у наукових фахових виданнях України, 3 патенти України та в 18 тез у матеріалах конференцій.

Структура й обсяг дисертації. Дисертаційна робота складається зі вступу, шести розділів, висновків, списку літератури, додатків. Повний обсяг дисертації становить 398 сторінок; з них основний текст 291 сторінка; 93 рисунки на 35 сторінках; 51 таблиця на 24 сторінках; 5 додатків на 28 сторінках; списку використаних літературних джерел з 210 найменувань на 20 сторінках.

ОСНОВНИЙ ЗМІСТ РОБОТИ

У *вступі* на основі аналізу досліджень в області технічної діагностики цифрових систем і пристроїв розкривається сутність наукової проблеми створення надійних і відмовостійких обчислювальних систем на основі використання ДІ-ІС, обґрунтовано актуальність теми дисертації, сформульовано мету та завдання досліджень, нові наукові результати, зв'язок роботи з науковими планами й програмами, їх практичне значення, а також наведені дані про апробацію та публікації результатів роботи.

У *першому розділі* аналізується стан і тенденції розвитку розподілених комп'ютерних систем у світлі сучасних інформаційних та мікроелектронних технологій. Виконано аналіз архітектурно-структурної організації та функціональних особливостей РКС, який показує, що на фізичному рівні компонентами РКС є БПСОД і динамічні системи управління мережами. Показано, що розвиток і впровадження сучасних наноелектронних та ІТ-технологій у процес створення сучасних РКС та їх компонент, широке використання систем і мереж на одному кристалі (SoC і NoC), ПЛІС типу FPGA і CPLD, IP-cores дозволяє перейти до створення високопродуктивних складних динамічних систем з паралельною обробкою даних, що володіють інтелектуальними властивостями. Вагомий внесок у розвиток цього напрямку внесли наукові школи В.М. Глушкова, В.Н. Варшавського, А.В. Палагіна, В.П. Тарасенко, І.В. Прангшвілі, N.J. Nilsson, P. Norvig, S.J. Russel та інші.

Проведено аналіз еволюційного розвитку методів і програмно-апаратних засобів забезпечення відмовостійкості та надійності БПСОД, реалізованих на сучасній мікроелектронній базі, завдань діагностичної інфраструктури та систем технічного діагностування (СТД) справності та працездатності з урахуванням складності й різноманітності ОД.

Аналіз численних експериментів і досвіду практичного використання БПСОД на сучасній наноелектронній базі показує, що в 98 % випадків відмови обумовлені нестійкими несправностями перемежованого типу і збоями, що виникають внаслідок перешкод ланцюгами живлення, зовнішніми електромагнітними та космічними випромінюваннями. Обґрунтовано необхідність використання високопродуктивних, легкотестованих і самоперевірних модулів діагностичної інфраструктури БПСОД, в якій інтегровано процедури тестового, функціонального діагностування та здійснюється раціональне управління диспетчеризацією цих процедур з урахуванням недетермінованості вхідних потоків інформації, паралелізму обробки даних і вирішення оптимізаційної задачі реконфігурації структури БПСОД під час виявлення несправного вузла мережі.

Одним з наукових напрямів створення високопродуктивних комп'ютерних інформаційних систем і компонент є використання ітеративних обчислювальних або однорідних мереж з паралельною обробкою даних.

Наведена класична структура ІОМ з різною топологією зв'язків функціональних модулів (ФМ), проведено аналіз існуючих підходів, методів тестового та функціонального діагностування ІОМ на системному та функціонально-структурному рівнях для дискретних і безперервних ОД. Проведений аналіз робіт в області тестового та функціонального діагностування, проектування легкотестованих відмовостійких БПСОД, динамічних систем управління та обробки даних показує, що відсутній єдиний методологічний підхід, орієнтований на виявлення розширеного класу дефектів у наноелектронних НВІС, а тестове діагностування виконується виключно в режимах профілактичного контролю і мікродіагностики. Стрімкий розвиток і широке впровадження сучасних технологій визначають парадигму розвитку вбудованих на кристал або друковану плату СТД у вигляді ДІ-ІС для онлайнного тестового, функціонального діагностування і відновлення працездатності БПСОД шляхом реконфігурації структури. Внаслідок проведеного аналізу була сформульована мета дисертаційної роботи і завдання дослідження.

Другий розділ присвячений розробці основ теорії концептуальної моделі та архітектурно-структурної організації ДІ-ІС. Концептуальна модель ДІ-ІС, що забезпечує відмовостійкість багатопроцесорних систем, заснована на використанні процедур тестового, функціонального діагностування працездатного стану ОД і відновлення працездатності систем шляхом реконфігурації її структури в онлайнному режимі функціонування ОД і раціонального управління диспетчеризацією цих процедур. Структура БПСОД з вбудованою ДІ-ІС, а також структура діагностичного модуля (ДМ) подані на рис. 1 і рис. 2 відповідно.

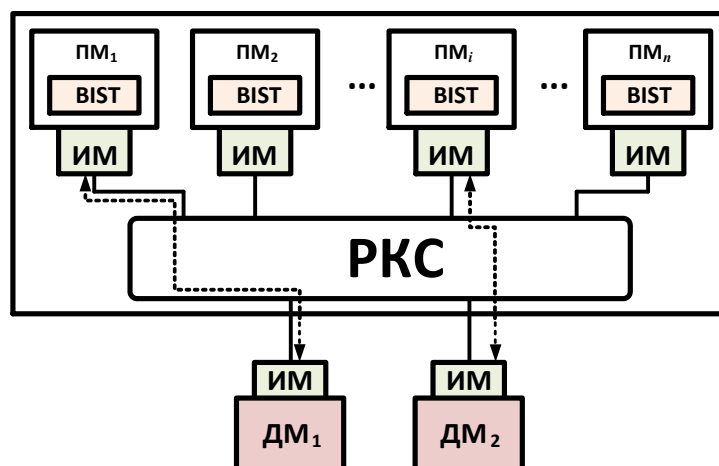


Рис. 1. PKS з вбудованою діагностичною інфраструктурою з інтелектуальними властивостями

ДІ-ІС являє собою розподілену структуру, яка включає процесорні діагностичні модулі ДМ1 і ДМ2 і модулі вбудованих засобів самотестування BIST1 (Built-in Self Test); BIST2, ..., BISTn паралельно функціонуючої мережі процесорів ПМ1, ..., ПМn. Модуль управління ДМ здійснює управління

послідовністю операцій: ЗТД – запит на тестове діагностування (ТД); ОНТД – визначення початку ТД; ПТД – тривалість ТД; ПВТД – процес виконання ТД; ОРТ – обробка результатів тестування.

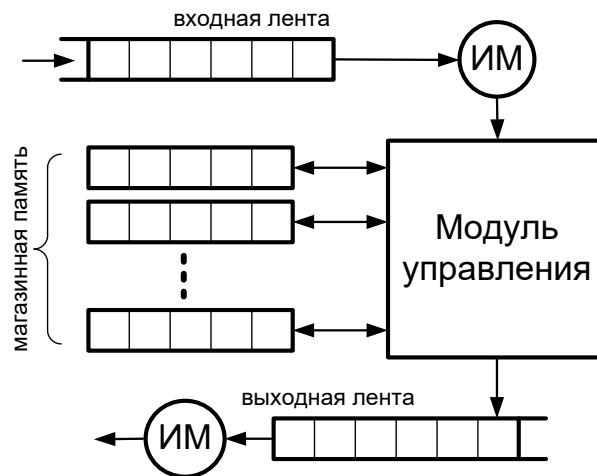


Рис. 2. Структура діагностичного модуля з інтелектуальними властивостями

Обґрунтовано доцільність реалізації модуля ДМ у вигляді структури автомата з магазинною пам'яттю (МП-автомат) або у вигляді машини Тьюрінга, які ефективно використовуються як розпізнавач вхід-вихідних тестових послідовностей або фазових портретів динамічних БПСУ.

Розроблено модель системи раціонального управління процесом диспетчеризації обробки запитів ПМ БПСОД. Для математичного опису системи управління базою тестових даних (СУБТД) використовувалися методи теорії масового обслуговування.

Обґрунтовано доцільність використання двох варіантів методів обслуговування запитів ПМ на ТД: метод групової вибірки (МГВ) і метод групової вибірки з сегментуванням (МГВС). У МГВ для опису суми пріоритетів вибраних запитів ПМ використовується функціонал:

$$F = \sum_{k=1}^p C_k x_k \rightarrow \max, \quad (1)$$

де C_k – пріоритет запиту Z_k модуля ПМ_к, $X = \{x_1, x_2, \dots, x_k, \dots, x_n\}$; x_k – булева змінна ($x_k \in \{0,1\}$); $x_k = 0$ – запит не обраний; $x_k = 1$ – в іншому випадку.

Вибір максимуму суми пріоритетів обраних запитів є головним критерієм вибору запитів з черги. За умови вибору в довільний момент часу запиту Z_k тестової послідовності Tg з кількістю Bg секцій таблиці Tg отримуємо M обмежень виду

$$\sum_{k=1}^p A_{kg} x_k \leq B_g, g = \overline{1..M}, \quad (2)$$

де $A_{kg} = 1(0)$, $1(0) - Z_k$ використовує (не використовує таблицю Tg відповідно).

Для управління чергою запитів відповідно до (1) і (2), необхідно вирішити задачу лінійного програмування з булевими змінними. Наведена процедура вирішення цієї задачі на прикладі БПСОД з числом ПМ, рівним 7, і числом тестових таблиць, рівним 5. Розроблено метод групової вибірки запитів з індивідуальною сегментацією запитів, який вирішує задачу управління диспетчеризацією під час розбиття запитів на підзапити, що передбачають запит на тестове діагностування максимальної кількості підзапитів з однієї і тієї самої тестової таблиці. Це дозволяє раціоналізувати управління диспетчеризацією шляхом паралельного діагностування різних процесорних модулів.

Для цього методу диспетчеризації функціонал (1) приймає вигляд:

$$F(x) = \sum_{j=1}^{p_1} C_{1j} S_1(C_n^1) + \sum_{j=1}^{p_2} C_{2j} S_2(C_n^2) + \dots + \sum_{j=1}^{p_k} C_{kj} S_k(C_n^k) + \dots + \sum_{j=1}^{p_n} C_{nj} S_n(C_n^n) \rightarrow \max, \quad (3)$$

де Z_{kg} – підзапит запиту Z_k на використання тестів таблиці Tg , C_{kg} – пріоритет запиту, $X = \{x_{11}, x_{12}, \dots, x_{1s}\}$, $k = \overline{1..n}$, $g = \overline{1..M}$, $x_{kg} \in \{0,1\}$; $Z_{kg} \in \{0,1\}$ $Sr(C_n^r) = S_1 + S_2 + \dots + S_{p_r}$ – сума всіх можливих поєднань добутоків x_i , містять r різних змінних; $n_r = \frac{n!}{r!(n-r)!}$. При цьому обмеження (2) набуде

вигляду:

$$\sum_{k=1}^p A_{kg} x_{kg} \leq B_g, g = \overline{1..M}. \quad (4)$$

Для цього варіанта управління диспетчеризацією необхідно вирішити задачу нелінійного програмування з булевими змінними. Наведено вирішення цієї задачі для прикладу, даного вище для методу МГВ. Порівняльний аналіз отриманих результатів показує, що використання методу МГВС дозволяє скоротити кількість етапів раціонального дозволу черги ПМ на ТД і дозволяє зменшити частоту відмов у обслуговування запитів до СУБТД діагностичного модуля та сформулювати вимоги до математичних методів вирішення завдань лінійного і нелінійного програмування з булевими похідними.

Розроблено різні методи розв'язання задач лінійного та нелінійного програмування з булевими змінними та експериментальна оцінка часової складності, яка показала, що число оброблюваних тестових векторів не залежить від числа обмежень і в середньому для трьох алгоритмів складає порядок $O(0,1 \cdot n^{4,9})$, $O(0,3 \cdot n^{3,7})$, $O(0,4 \cdot n^{2,8})$.

Розроблена МП-автоматна модель геометричних образів і фазових портретів динамічних БПСУ і ОД на основі проєкційних методів апроксимації. Метод обчислення параметрів МП-розпізнавача геометричних образів ОД побудований на основі використання МП-автоматної моделі ОД, яка визначає обсяг обчислень, пов'язаних з обробкою даних, що зчитуються з вхідної стрічки, частоти зчитування даних головкою МП-розпізнавача і ємності магазинної пам'яті. Для визначення частоти зчитування вхідних даних головкою МП-розпізнавача використовувалася оцінка С.Н. Бернштейна максимального значення похідної k -го порядку для безлічі безперервних функцій, які мають спектральну щільність з кінцевою частотою зрізу $\omega_B = 2\pi f_B$ для ступінчастої та лінійної інтерполяції з похибкою ε у вигляді:

$$F_{ct} = \frac{2\pi f_B}{\varepsilon_{ct}}; F_l = \frac{2\pi f_B}{\sqrt{\varepsilon}}. \quad (5)$$

Спектральна щільність потужності динамічних ОД у більшості випадків апроксимується функціями виду

$$G(\omega) = \begin{cases} 1, & \text{при } 0 \leq \omega \leq \omega_2, \\ \frac{1}{\left[1 + \left(\frac{\omega - \omega_2}{\omega_2}\right)^2\right]^k}, & \text{при } \omega > \omega_2. \end{cases} \quad (6)$$

Ступінь загасання " k " спектральної щільності потужності неперервної функції або порядок інформації, який визначає частоту введення даних у МП-розпізнавач з урахуванням похибки апроксимації обчислена і наведена у вигляді графіків та узагальнюючої таблиці для значень $k = 1 \div 4$ і методів інтерполяції: ступінчастою, лінійною, сплайн і фільтром Баттерворда. Результати досліджень показують, що кусково-лінійна апроксимація дозволяє розпізнавати з необхідною точністю геометричні образи складної форми, у яких $f_B \cdot T_c \approx 15 \div 18$, де T_c – період зчитування даних.

Для обчислення ємності пам'яті МП-розпізнавача геометричних образів ДС вирішені завдання оцінки інформаційної ємності компактного двовимірного простору завдання геометричних образів і надмірності подання з урахуванням похибки " ε " їх апроксимацій помітні методами інтерполяція.

На основі використання заходів ε -ентропії метричних просторів, введеної А. М. Колмогоровим та оцінки абсолютної ε -ентропії $H_\varepsilon^\varphi(x, y)$ в загальному вигляді для широкого класу безперервних функцій $y(t)$ в двовимірному просторі $F(x, y)$ з обмеженими значеннями похідних порядку "n", які визначаються теоремою Колмогорова-Вітушкіна, проведена оцінка величини абсолютної ε -ентропії для двох класів апроксимуючих функцій $\varphi(t)$ та $\psi(t)$, відповідних ступінчастій і кусково-лінійній інтерполяції:

$$H_\varepsilon^\varphi \leq \frac{\tau L}{\varepsilon} + \log_2 \frac{A}{\varepsilon} + 2; \quad H_\varepsilon^\psi = \frac{\tau \omega_\varepsilon}{\sqrt{8\varepsilon}} \cdot \log_2 \frac{1}{\varepsilon} (1 - e^{-\sqrt{8\varepsilon}}) + \log_2 \frac{c}{\varepsilon} + 2, \quad (7)$$

де A, C, L – константи: $|Y^{(k)}(0) \leq A, (k = 1, 2, \dots, n-1)|$; $Y(0) \leq C$, L – константа Липшица; τ – інтервал завдання функцій $y(t)$ $0 \leq t \leq \tau$.

На основі отриманих оцінок абсолютних значень ε -ентропії були визначені коефіцієнти надмірності подання геометричних образів ДС у двовимірному просторі у вигляді:

– для ступінчастої апроксимації

$$D_c = 1 - \frac{1}{N_x \log_2 N_y} \left[\frac{\tau \omega_\varepsilon}{\varepsilon} + \log_2 \frac{A}{\varepsilon} + 2 \right]; \quad (8)$$

– для кусково-лінійної апроксимації

$$D_{ll} = 1 - \frac{1}{N_x \log_2 N_y} \left[\frac{\tau \omega_\varepsilon}{\sqrt{8\varepsilon}} \cdot \log_2 \frac{1}{\varepsilon} (1 - e^{-\sqrt{8\varepsilon}}) + \log_2 \frac{c}{\varepsilon} + 2 \right]. \quad (9)$$

Оцінка надмірності компактного двовимірного метричного простору дає можливість мінімізувати ємність пам'яті МП-розпізнавача геометричних образів ДС. Показано, що методи інтерполяції нульового і першого порядку найбільш ефективні для апроксимації геометричних кривих, функцій, сигналів складної форми і порядку інформації, що містяться в них, а їх ефективність зростає при значеннях похибки апроксимації $\varepsilon = 1\%$ і вище.

Третій розділ присвячений синтезу перевірних тестів з автоматних моделей об'єктів діагностування, заснованих на методах теорії експериментів з автоматами і неявних моделей виявлених несправностей дискретних пристроїв (ДЛ).

Визначення 1. Кінцевий автомат Мілі – це п'ятірка $(X, Z, Y, \delta, \lambda)$, де X та Y – вхідний і вихідний алфавіти, відповідно; Z – кінцева множина станів; $Z \times X \rightarrow 2^Z$ і $Z \times X \rightarrow Y$ – функції δ, λ переходів і виходів, відповідно.

Визначення 2. Експериментом з автоматом називають процес додатка вхідних послідовностей, спостереження відповідних їм вихідних послідовностей і виведення висновків, заснованих на цьому спостереженні.

Справність ДП визначається внаслідок виконання перевірного експерименту, який для обумовленого класу несправностей визначає відповідність станів, функцій переходів і виходів автоматної моделі справного ДП тому, що перевіряється. Складність побудови перевірного експерименту з автоматом визначається властивостями його автоматної діаграми. Відомо, що клас автоматів, які мають *відмінні, настановні, характеристичні та синхронізуючі* послідовності мінімальної довжини, являють клас легкотестованих автоматів.

Визначення 3. Вхідна послідовність X_0 називається відмітною для автомата $A = (X, Z, Y, \delta, \lambda)$, якщо вихідна послідовність автомата, як реакція на X_0 , різна для будь-якого початкового стану, тобто $\lambda(z_i, X_0) \neq \lambda(z_j, X_0)$, $\forall z_i, z_j \in Z, z_i \neq z_j$.

Визначення 4. Вхідна послідовність X_u називається настановною для автомата $\langle X, Z, Y, \delta, \lambda \rangle$, якщо його кінцевий стан $\delta(z_i, X_u)$ може бути однозначно визначено за вихідною послідовністю $\lambda(z_i, X_u)$ для всіх $z_i \in Z$.

Визначення 5. Вхідна послідовність X_s автомата, яка встановлює його в певний кінцевий стан незалежно від стану виходу і початкового стану, називається синхронізуючою послідовністю.

Визначення 6. Нехай $Z' = \{z_1, z_2, \dots, z_r\} = Z' \subseteq Z$ – підмножина станів мінімального автомата Мілі. Множина вхідних послідовностей $X_c = \{X_1, X_2, \dots, X_p\}$ називають множиною характеристичних послідовностей (ХП), якщо для кожного початкового стану, реакція на X_c різна, тобто

$$\lambda(z_i, X_1)\lambda(z_i, X_2)\dots\lambda(z_i, X_p) \neq \lambda(z_j, X_1)\lambda(z_j, X_2)\dots\lambda(z_j, X_p), \forall z_i, z_j \in Z', z_i \neq z_j.$$

Процедури знаходження наведених вище вхідних послідовностей пов'язані з побудовою дерева-наступників станів автоматних моделей ДУ за певних правил побудови дерева та усікання його кінцевих вершин. Проведено аналіз обчислювальної трудомісткості вирішення завдання побудови дерева-наступників, який показав, що зі збільшенням кількості станів і вхідних символів автомата верхня межа складності відповідає універсальним переборним задачам. У розділі запропоновано та розроблено метод побудови перевіряючого експерименту, що дозволяє виключити необхідність

знаходження відмінних послідовностей за деревом-наступником і аналіз мінімальності автоматної моделі ДП, який заснований на використанні однорідної відмінної послідовності мінімальної довжини, що формується на етапі структурного синтезу автомата.

Розроблено метод перетворення автоматної моделі шляхом введення додаткового вхідного символу і кодування станів автомата, що забезпечує для цього символу функцію переходів автоматної діаграми зсувного регістра (ЗР).

Показано, що граф переходів станів ЗР і певна підмножина його підграфів відноситься до класу правильних графів, для яких існує гамільтонів цикл. Розроблено метод знаходження гамільтонових циклів у графі переходів ЗР з заданим числом станів, який породжує *лічильникові* двійкові послідовності $P_g(n)$, формовані ЗР з нелінійними зворотними зв'язками.

Розроблено метод знаходження гамільтонових циклів у графі переходів ЗР, заснований на використанні еквідистантно циклічного коду, таблицю примітивних багаточленів і властивість інваріантності-відображень двійкових послідовностей $P_g(n)$ до розмірності графа ЗР.

Визначення 7. Нехай в автоматі Мілі $(X, Z, Y, \delta, \lambda)$ $Z = \{z_i\} \quad i = \overline{1, n}$, є вхідний символ $x_0 \in X$, n – тактний додаток якого породжує *лічильникова функція переходів*: (ЛФП) $\delta(z_i, x_0) = z_{(i+1) \bmod n}, \forall i = \{1, 2, \dots, n\}$.

Властивості автомата, який перетворюється у відповідності з запропонованим способом модифікації його автоматної діаграми, визначається таким затвердженням.

Теорема 1. Нехай в автоматі Мілі $(X, Z, Y, \delta, \lambda)$, $|Z| = n$ є вхідний символ x_0 , якому відповідає ЛФП і функція виходів (ФВ) $\lambda(z_i, x_0^{(n)}) = y_j, y_{j+1}, \dots, y_{j+n} = P_g(n)$. Якщо П-відображення послідовності $P_g(n)$ у послідовність вершин підграфа $G_n \subseteq G_2^k$ k -розрядного ЗР є його гамільтоновим циклом, то автомат має однорідну відмітну послідовність x_0^k довжиною $k = \lceil \log_2 n \rceil$.

Модифікація автомата у відповідності з теоремою 1 забезпечує його сильнозв'язність, мінімальність та існування відмінної послідовності мінімальної довжини з повторюваного вхідного символу x_0 .

Для розробленого методу модифікації автомата в легкотестований побудований повний перевірений експеримент, верхня межа довжини якого визначається нерівністю

$$l(T) \leq \left(\frac{mn}{2} + 2 \right) \cdot (n + 2L_0 + 3), \quad m = |X|, \quad n = |Z|. \quad (10)$$

Розроблено метод кодування станів абстрактних автоматних моделей ДУ на етапі структурного синтезу, який заснований на кодуванні станів комбінаціями лічильникових двійкових послідовностей $P_g(n)$, що відповідно до теореми 1 забезпечує мінімальність витрат на побудову перевірних експериментів ДП.

Обґрунтовано застосування запропонованого методу модифікації автоматних діаграм для реалізації легкотестованих модулів вбудованих засобів діагностування ДІ-ІС для поєднання методів компактного тестування – синдромного і сигнатурного та синтезу багатфункціонального модуля сигнатурного моніторингу, що реалізовує функції сигнатурного і синдромного аналізатора, генераторів повного тривіального і псевдовипадкового тесту.

Четвертий розділ присвячений розробці методів побудови діагностичних експериментів у БПСОД на системному і функціональному рівнях. На системному рівні вирішується завдання синтезу оптимальної $t/t_p - S$ - діагностованої структури БПСОД, де з " n " ПМ – t несправних, з них t_p модулів з переміжними несправностями і S несправних інтерфейсних зв'язків. Структура БПСОД подається графовою моделлю Препарата-Метца-Чена (ПМЧ). Результати тестування подаються діагностичним синдромом, розміткою дуг ПМЧ-моделі відповідно до обраної синдромної матрицеї.

Визначення 8. Нехай у системі з " m " ПМ існує F несправних процесорних модулів (НПМ), $|F| \leq t$. Синдром, який дозволяє виявити t НПМ системи за умови $t/(t_p = 0)$, називатимемо $F - k$ -сумісним, а множину НПМ-сумісною множину несправностей, де k – максимальне число тестових інтерфейсних зв'язків (ТІЗ).

Визначення 9. МПСОД $t/t_p - S$ -діагностованою, якщо при заданому t/t_p -обмеженні для кожного k -сумісного синдрому множини НПМ також k -сумісна за умови, що не більше S результатів тестування помилкові.

Введемо такі позначення: $M = \{m_1, m_2, \dots, m_n\}$ – множина процесорних модулів, відображення ТІС $\Gamma(m_i) = \{m_j : (m_j, m_i)\}$ – ПМ m_i тестує m_j ; $\Gamma^{-1}(m_i) = \{m_j : (m_j, m_i)\}$ – ПМ m_i тестує m_j ; $\Psi(X, k)$ – позначає множину з " k "- ПМ в $(M - X)$, які мають найбільше число ТІС з ПМ множини $X \subseteq M$. Доведено таке твердження.

Теорема 2. Система є $t/t_p - S$ -діагностованою тоді і тільки тоді, коли виконуються наступні умови:

$$1) |\Gamma^{-1}(m_i)| \geq t + S, \forall m_i \in M;$$

$$2) \text{ для кожного цілого числа } q, 0 \leq q \leq t, \text{ і для кожної підмножини } X \subseteq M, |X| = n - 2t + q, \Psi[X, \min(t, t_p + q)] > S.$$

Доведене твердження визначає необхідні й достатні умови $t/t_p - S$ -діагностованих МПСОД, які дозволяють на системному рівні синтезувати оптимальну $t/t_p - S$ -діагностованих структуру МПСОД з

мінімальним числом міжмодульних ТІЗ і мінімальні тимчасові витрати на тестування системи.

Розроблена розширена функціональна модель ПМ, що включає систему команд процесора і його структуру, а також кеш і зовнішню пам'ять ПМ, макромодулів управління і синхронізації, інтерфейси зв'язку з периферійними модулями, що дозволяє відобразити взаємозв'язок програмно-апаратних функцій процесора у вигляді операцій обробки, передачі, зберігання даних і управління.

Розроблено методи синтезу тестів мікроконтролерів (МК) з RISC архітектурою на функціональному рівні, які є розвитком підходів, наведених у роботах В.П. Чіпуліса, С.Г. Шаршунова, J.A. Abraham, S.M. Thatte і др.

Розроблено функціональну модель МП-операцій зберігання та передачі даних у вигляді графа реєстрових передач, в якій використовуються тільки команди пересилок і розгалужень. Показано, що це дозволяє спростити процедуру синтезу перевірного тесту і його довжину порівняно з відомими процедурами.

Запропоновано та розроблено метод і процедуру синтезу тестів, що перевіряють справність операцій управління передачею даних і вибірки регістрів. Проведено оцінку довжини перевірного тесту. Показано, що його довжина пропорційна $O(4m)$, (m – число регістрів процесора).

Розроблено модель функціональних несправностей МП-операцій адресації до резидентної і зовнішньої пам'яті МК, яка включає клас оверлейних помилок і збоїв синхронізації та розроблена процедура побудови розгорнутого графа реєстрових передач механізму непрямой адресації МК і метод синтезу тестів, що перевіряють справність цієї МП-операції.

Для діагностування ПМ і збоїв у МК розроблена марковська модель переміжних несправностей МК вузлів, що включає три найбільш імовірні класи помилок МК: оверлейні, кодів операцій та адресації. Для виявлення ПН прийняті також обмеження: тривалість впливу ПН має бути не менше тривалості тестової послідовності; у кожному часовому інтервалі поява ПН активною може бути лише одна несправність. Процедура діагностування ПН визначається часом запуску функціональних тестів перевірки справності МК і кількістю його повторень. Розроблено метод розрахунку кількості повторень тестових послідовностей, що виявляють ПН при заданій імовірності їхньої появи.

П'ятий розділ присвячений розробці діагностичних експериментів в ІОМ на структурно-логічному рівні, розробці методів синтезу легкотестованих ІОМ та перевірних тестів. Представлено й розроблено метод синтезу одновимірних ІОМ, які мають верхні та бічні входи і тільки бічні виходи, який заснований на використанні автоматних моделей осередків мережі та знаходженні фундаментальних циклів у тестовому графі автоматної моделі. Проведено оцінку ефективності цього підходу. Показано, що перевірні тести синтезовані за фундаментальними циклами тестового графа, є надлишковими, а існування сумісних станів в автоматній моделі призводить до необхідності аналізу повноти тестів і необхідності їх розширення. Визначена трудомісткість

процедури синтезу тестів, яка пропорційна $O(n^4)$, де n – число станів осередку мережі. Для цього класу ІОМ у розділі подано й розроблено метод синтезу тестів, який виключає процедури аналізу повноти тестів і моделювання несправностей. Метод заснований на аналізі автоматної діаграми осередку мережі і знаходженні множини відмінних і характеристичних символів.

Визначення 10. Нехай осередок мережі представлено моделлю автомата Мура $\langle X, Z, \delta \rangle$, в якому x_α – наступником стану $z_i \in Z$ є стан z_k не обов'язково відмінний від z_i . Вхідний символ $x_\alpha \in X$ є відмінним символом стану z_i тоді і тільки тоді, коли $z_k \notin x_\alpha$ – наступником для безлічі Z/z_i початкових станів автомата і $z_k \notin Z_c$, де Z_c – множина x_α -сумісних станів.

Визначення 11. Безліч вхідних символів $X_c = \{x_1, x_2, \dots, x_r\}$ називається множиною вхідних характеристичних символів тоді і тільки тоді, якщо для будь-якої пари станів $(z_a, z_b) \in Z$ автомата

$$\delta(z_a, x_1)\delta(z_a, x_2)\dots\delta(z_a, x_r) \neq \delta(z_b, x_1)\delta(z_b, x_2)\dots\delta(z_b, x_r).$$

Розроблено процедуру знаходження множин відмінних і характеристичних символів з характеристичного дерева-наступників автоматної моделі осередку мережі. Визначено та обгрунтовано необхідні й достатні умови існування в одновимірній ІОМ перевірних тестових наборів, синтезованих на основі відмінних символів.

Показано, що задача синтезу тестів значно спрощується, якщо існують циклічні перевідні послідовності з відмінних символів (ЦВП). Необхідні умови існування ЦОП визначаються таким твердженням.

Теорема 3. Якщо в осередку ІОМ кожен стан має, принаймні, один відмінний символ, то для ІОМ існує, щонайменше, одна ЦВП.

Мережі, для яких виконується умова теореми 3, є легкотестованими. Для цього класу ІОМ розроблений метод побудови діагностичного експерименту, заснований на концепціях керованості і спостережливості. Довжина повного перевірного експерименту, що виявляє клас несправностей F_1 , визначається нерівністю

$$\ell(T) = \ell(T_u) + \ell(T_n) \leq pn(m-1) + n, \quad (11)$$

де p – число осередків ІОМ; n – число станів осередку; m – число вхідних символів.

Проведено оцінку складності розробленої процедури синтезу перевірних тестів, яка показує, що її трудомісткість у n^2 разів менше відомих методів, при цьому виключається необхідність аналізу повноти покриття несправностей.

Для класу ІОМ, які не мають ЦОП, запропонована процедура модифікації автоматної моделі осередку шляхом введення додаткового вхідного символу відповідно до процедури, запропонованої в розділі 3. Це дозволяє алгоритмічно просто генерувати перевірну послідовність у вигляді "біжного вхідного

символу" і забезпечує лінійну залежність довжини перевіряючої послідовності у вигляді: $\ell(T) \leq n(pt + 1)$.

Порівняння отриманого результату з відомими оцінками довжини експерименту для класу L-тестованих ІТТ показало, що запропонований метод модифікації ІОМ дозволяє скоротити в "n" разів довжину перевіркої послідовності.

Для ІОМ із спостережуваними виходами в кожному осередку, орієнтованих на імплементацію в структуру ПЛІС типу FPGA, розроблено метод синтезу перевірних тестів. Передбачається, що автоматна модель осередку мережі має відмітну послідовність і є сильноз'вязним автоматом. Розроблено метод синтезу С-тестованих ІТТ та отримані оцінки нижніх і верхніх меж довжини перевіркої послідовності для всіх $n \times m$ переходів осередку і r вихідних символів у вигляді

$$mn \left(\left\lceil \frac{\log_2 n}{\log_2 r} \right\rceil + n \right) \leq \ell(t) \leq \frac{1}{2} mn^2(n+1). \quad (12)$$

Для ІОМ, у яких автоматні моделі осередків не мають відмінних послідовностей, розроблено метод синтезу перевірних тестів на основі циклічних характеристичних послідовностей (ЦХП). Верхня межа повної перевіркої послідовності, побудованої з використанням ЦХП визначається нерівністю

$$\ell(t) \leq \frac{3}{2} mn^2(n-1). \quad (13)$$

Для цього класу ІОМ розроблення метод модифікації осередку шляхом додавання вхідного символу та кодування станів автомата з використаних СФП у відповідності з підходом в розділі 3, що забезпечує властивість С-тестованості мережі, регулярність синтезу надлишкової частини осередку мережі та побудови перевірного експерименту у фазі перевірки правильності функцій переходів осередку.

Розроблені методи синтезу й модифікації ІОМ у легкотестовані мережі, застосовані під час розробки схеми багаторозрядного аперіодичного суматора, який є С-тестованим. Синтезований повний перевірний тест, що виявляє клас несправностей F_1 , який включає 21 тестовий набір і не залежить від розмірності ІОМ.

Розроблено метод синтезу С-тестованих двовимірних ІОМ (ДІОМ), до яких належать такі модулі, як конвеєрні АЛУ, матричні обчислювачі, систолічні процесори, паралельні помножувачі та подільники тощо. Запропоновано метод синтезу ДІОМ шляхом суміщення С-тестованих рядків і L-тестованих стовпчиків. Запропоновано метод модифікації автоматної моделі осередку мережі шляхом введення в ТПВ двох вхідних полюсів x_α та z_n ,

забезпечують керуваність і спостережуваність осередків мережі за стовпчиками і рядками. При цьому стовпчик x_α ТПВ автоматної моделі осередку кодується счетчиковою функцією переходів і функцією виходів $Y_\alpha = P_g(n)$, породжує гамільтонів цикл у графі G_n , а додатковий символ за рядком z_n у ТПВ забезпечує властивість "прозорості" вхідних наборів X . Запропоновано реалізацію структури модифікованого осередку ДІОМ, в якому поєднуються комбінації значень вихідних векторів з мультиплексорною комутацією входів і виходів осередку.

Застосування цього підходу демонструється на прикладі синтезу С-тестованого матричного помножувача конвеєрного типу. Показано, що циклічні перевірні послідовності з восьми вхідних наборів забезпечують властивість С-тестованості помножувача.

Шостий розділ присвячений розробці методів проектування реконфігурованих ІОМ на програмованих процесорних функціональних модулях (ФМ). Розроблено методи та процедури синтезу одновимірних ІОМ з використанням резервних ФМ без зниження продуктивності мережі і вирішення задачі мінімаксного розміщення резервних ФМ з мінімальними витратами на перекомутацію і пересилку даних. Розглянуто структуру ІОМ з централізованим управлінням реконфігурацією мережі ФМ, в якій управління реконфігурацією здійснює HOST комп'ютер з урахуванням кількості резервних модулів, обсягу даних, що пересилаються, складності алгоритму реконфігурації та системи комутації ФМ.

В іншій структурі ІОМ реконфігурація виконується на основі шунтової комутаційної мережі, з комутаційними модулями з двома типами з'єднань, з двома входами і виходами (рис. 3).

Вирішується оптимізаційна задача розміщення резервних модулів у структурі ІТТ методом дихотомії або ітеративного розбиття вихідної множини ФМ на рівні частини.

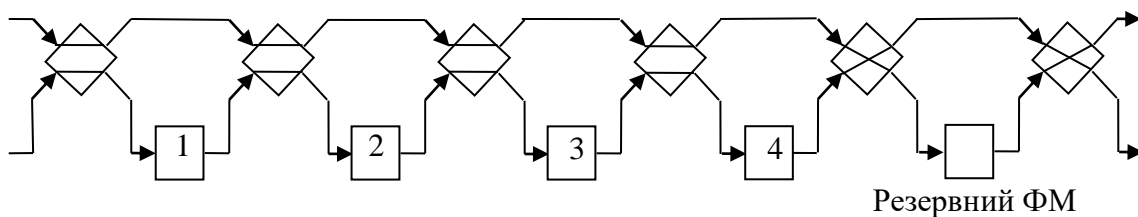


Рис.3. Реконфігурована ІОМ з шунтуючою комутаційною мережею

Середнє число пересилань даних у мережі з m функціонуючих модулів і s резервних, розміщених у позиціях $k_1 \ll k_2 < \dots < k_s$ визначається рівнянням:

$$T(k_1, k_2, \dots, k_s) = \frac{1}{m} \cdot \left[\frac{k_1}{2} \cdot (k_2 - 1) + \frac{m + s - k_s + 1}{2} \cdot (m + s - k_s) + \frac{1}{4} \sum_{p=1}^{k-1} (k_{p+1} - k_{p-1})^2 \right]. \quad (14)$$

Для знаходження мінімальних значень функції $T(k_1, k_2, \dots, k_s)$ знаходяться її похідні і, поклавши $\frac{dT}{dk_p} = 0$, отримуємо систему лінійних рівнянь, розв'язання якої дозволяє отримати спрощену розрахункову формулу для визначення місця розміщення резервних модулів у вигляді:

$$k_r = r + \frac{m(2 \cdot r - 1)}{2 \cdot s}, r = 1, 2, \dots, s. \quad (15)$$

Розроблено метод синтезу двовимірних ІОМ з прямокутною структурою і розподіленим управлінням реконфігурації вбудованими ФМ 4-портовими комутаторами: (VV, VH, HV, HH) , де V, H – вертикальні й горизонтальні входи-виходи. Визначено та обгрунтовано нижні та верхні межі довжини маршрутів у двовимірній ІТТ, які використовувалися для вибору альтернативного варіанта реконфігурації в алгоритмічній процедурі заміни несправного ФМ резервним.

У розділі показано, що розроблені методи побудови діагностичних експериментів для виявлення несправностей МПСОД і динамічних МПСУ на системному, функціональному і структурно-логічному рівнях, методи синтезу перевірних тестів і легкотестованих обчислювальних мереж і модулів сигнатурного моніторингу, алгоритми реконфігурації ІТТ використовувалися під час розробки діагностичної інфраструктури МПСУ процесом вирощування великогабаритних монокристалів на дослідному устаткуванні «РОСТ-4» в ІСМА НАН України м. Харків. Новизна впроваджених науково-технічних рішень підтверджена трьома патентами України.

У *додатках* наведені документи, що підтверджують теоретичне та практичне значення впроваджених результатів дисертаційної роботи у дослідному виробництві ІСМА НАН України м. Харків, міжнародному проєкті НАУ “ХАР”, м. Київ, ПрАТ “Енергооблік” м. Харків і в навчальний процес кафедри спеціалізованих комп’ютерних систем УкрДАЗТ, а також результати експериментальних досліджень.

ВИСНОВКИ

Дисертаційна робота присвячена вирішенню важливої науково-прикладної проблеми розробки та обґрунтування перспективної концепції проектування ДІ-ІС для багатопроцесорних систем обробки даних на основі теоретичного обґрунтування й узагальнення комплексу моделей і методів синтезу легкотестованих цифрових модулів, синтезу перевірних тестів, діагностичних експериментів і вирішення завдань раціонального управління процедурами діагностування відмов і реконфігурації МПСОД в умовах недетермінованості вхідних потоків інформації і паралелізму обробки даних, що забезпечує досягнення мети – підвищення надійності та відмовостійкості багатопроцесорних систем.

Основні наукові та практичні результати дисертаційної роботи полягають у наступному:

1. На основі аналізу літературних джерел, станів і тенденцій розвитку розподілених комп'ютерних і багатопроцесорних систем у світлі сучасних наноелектронних і ІТ-технологій, методів проектування відмовостійких систем обґрунтована актуальність проектування систем технічного діагностування і відновлення працездатності під управлінням модулів з інтелектуальними властивостями. Виявлено недоліки існуючих систем діагностування, в яких не враховується недетермінованість вхідних потоків інформації та паралельність обробки даних. Сформульовані мета і завдання дослідження.

2. Вперше запропоновані й обґрунтовані концепція, організація та структура ДІ-ІС, в якій поєднані процедури нормального функціонування, онлайн-тестового та функціонального діагностування, що дозволяє створювати ефективні програмно-апаратні засоби перевірки працездатності і справності системи, реконфігурації структури і відновлення працездатності в реальному часі без зниження її продуктивності.

3. Розроблено метод побудови діагностичних експериментів на основі використання автоматів з магазинною пам'яттю як МП-розпізнавач вхід-вихідних тестових послідовностей МПСОД і фазових портретів динамічних об'єктів діагностування, модуля управління процесом диспетчеризації режимів діагностування, нормального функціонування і реконфігурації ОД.

4. Отримано оцінку коефіцієнтів надмірності двовимірного евклідова простору на основі використання заходів-ентропії метричних просторів, введеної А. М. Колмогоровим, в якому задаються геометричні образи ДС, залежні від частотно-часових параметрів ДС та похибки апроксимації для ступінчатої та лінійної інтерполяції, що визначає потенціальну можливість і ефективність редукації автоматних моделей ДС.

5. Розроблено й обґрунтовано методи проектування та структурного синтезу редукованих МП-автоматних моделей ДС, засновані на інтерполяційних методах стиснення еталонних геометричних образів ОД і алгоритмів функціонування модулів управління МП-автоматних моделей, що дозволило підвищити ефективність використання цих моделей порівняно з аналітичними моделями.

6. Запропоновано на системному рівні організації тестового діагностування БПСОД використовувати графові діагностичні моделі Препарата-Метца-Чена. Визначено необхідні та достатні умови $t/t_p - S$ -діагностованих систем з n процесорних модулів. На підставі цих умов розроблено метод синтезу оптимальної $t/t_p - S$ -діагностованої структури БПСОД.

7. Розроблено новий метод і процедуру перетворення автоматної моделі вузла ІВС з бічними спостережуваними виходами до тестопридатного вигляду шляхом додавання одного вхідного символу, що дозволяє алгоритмічно просто перевіряти правильність переходів станів вузла мережі і забезпечує лінійну залежність довжини тесту від кількості вузлів мережі. Показано, що запропонований метод перетворення ІОМ призводить до отримання верхньої межі довжини діагностичного експерименту для класу несправностей F_1 у « n »разів менше порівняно з існуючими оцінками для L-тестованих мереж (n - число станів вузла мережі).

8. Розроблено та обгрунтовано новий метод модифікації автоматної діаграми осередку мережі, який не має відмінної послідовності, передбачає введення додаткового вхідного символу, використання кодів станів, що породжують гамільтонів цикл у послідовності переходів, що забезпечує властивість С-тестованості мережі, регулярність реалізації надлишкової частини схеми вузла мережі і регулярність побудови діагностичного експерименту у фазі перевірки правильності переходів станів кожного вузла у вигляді тесту «біжний» вхідний символ.

9. Розроблено математичний інструментарій і метод розв'язання задачі диспетчеризації процесів тестового діагностування в ДІ-ІС, в якому запропоновано використовувати для планування обробки запитів модулів багатопроцесорних систем метод групової вибірки запитів з індивідуальною сегментацією, використовуваною в Grid-системах. Розроблені алгоритми диспетчеризації, які засновані на вирішенні задачі лінійного і нелінійного булевого програмування.

10. Розроблено методи побудови діагностичних експериментів з автоматних моделей об'єктів діагностування та процедури синтезу повних перевірних послідовностей для автоматів, що мають характерні вхід-вихідні відмітні, характеристичні й синхронізуючі послідовності та отримані оцінки довжини цих послідовностей.

11. Розроблено методи тестового діагностування мікропроцесорних модулів з RISC архітектурою на основі функціональної моделі МП-операцій зберігання та передачі даних у вигляді графа реєстрових передач, в якій використовуються тільки команди пересилок і розгалужень, модель функціональних несправностей МП-операцій адресації до резидентної і зовнішньої пам'яті МК, яка включає клас оверлейних помилок і збоїв синхронізації. Розроблені процедура побудови розгорнутого графа реєстрових передач механізму непрямої адресації МК і метод синтезу тестів, що перевіряють справність цієї МП-операції, марковська модель переміжних несправностей МК вузлів, запропоновано метод розрахунку числа повторень

тестових послідовностей, що виявляють ПН при заданій імовірності їхньої появи.

12. Розроблено метод побудови діагностичних експериментів для ІТТ, заснований на використанні тестового графа автоматної моделі вузлів мережі та знаходженні безлічі фундаментальних циклів у тестовому графі. Визначено необхідність виконання процедури аналізу надмірності безлічі перевірних тестів і їх розширення для виявлення несправностей класу F_1 ОС, що ускладнює процедуру синтезу тестів, трудомісткість якої становить $\sim O(n^4)$, де n – число станів автоматної моделі вузла.

13. Розроблено методи синтезу легкотестованих ІОМ і побудови перевірних експериментів з використанням циклічних відмінних послідовностей, формованих з відмінних символів автоматної моделі вузла мережі, які дозволяють формалізувати і спростити процедуру перевірки справності всієї мережі, визначені необхідні умови існування в даній ІОМ циклічних відмінних послідовностей.

14. Розроблено методи та процедури побудови діагностичного експерименту на основі використання характеристичних символів для класу ІОМ без спостережуваних виходів, що не мають відмінних символів. Визначена верхня межа довжини повної перевіркової послідовності $\approx O(pmn^2)$. Зазначено, що збільшення її довжини в запропонованому методі порівняно з існуючими, є платою за значне розширення класу виявлених несправностей.

15. Розроблено методи та процедури синтезу одновимірних і двовимірних ІОМ з розподіленим управлінням реконфігурацією з вбудованою у ФМ системою внутрішньої комутації вхід-вихідних шин ФМ. Визначено та обгрунтовано нижні й верхні межі довжини маршрутів у двовимірній ІОМ, які використовувалися для вибору альтернативного варіанта реконфігурації під час розробки алгоритмічної процедури заміни несправного ФМ резервним і відновлення працездатності ІОМ, що виключає необхідність розв'язання оптимізаційної задачі вибору найкращого варіанта реконфігурації шляхом перебору і порівняння всіх альтернативних маршрутів обробки даних у ІОМ.

16. Концептуальні основи побудови ДІ-ІС, розроблені моделі, методи та математичний інструментарій використовувалися для вирішення практичних завдань підвищення відмовостійкості МПСУ установкою «Рост-4» для вирощування великогабаритних монокристалів у дослідному виробництві ІСМА НАН України м. Харків. Проведені експлуатаційні випробування структури МПСУ з одним резервним процесором і централізованим управлінням реконфігурацією HOST комп'ютером, легкотестованих модулів вбудованого діагностування: генераторів тестів, лічильників, таймерів, синдромно-сигнатурних аналізаторів. Вирішення задачі управління диспетчеризацією режимами діагностування та функціонування виконувалося спеціалізованою програмою HOST комп'ютера, що дозволило скоротити час профілактичного обслуговування МПСУ і підвищити відмовостійкість функціонування дослідної установки під час впливу зовнішніх

електромагнітних збурень. Новизна впроваджених науково-технічних рішень підтверджена трьома патентами України.

СПИСОК ОПУБЛІКОВАНИХ РОБІТ ЗА ТЕМОЮ ДИСЕРТАЦІЇ

1. Мирошник М.А. Проектирование диагностической инфраструктуры вычислительных систем и устройств на ПЛИС : монографія. – Х. : ХУПС, 2012. – 188 с.

2. Бережная М.А. (Мирошник М.А.) Отказоустойчивые системы управления на основе микроконтроллеров / М.А. Бережная, Л.В. Дербунович, В.С. Суздаль // Вісник НТУ “ХПІ”. – Вип.12. – т.1. – 2003. – С. 218–220.

Здобувачем розроблено ситему управління на основі мікроконтролера.

3. Бережная М.А. (Мирошник М.А.) Синтез синдромно тестируемых программных логических контроллеров. Часть 1: Метод тестирования / М.А. Бережная, Д.А. Татаренко // Інформаційно-керуючі системи на залізничному транспорті. – 2004. – №3 (47) – С. 30–37.

Здобувачем запропоновано методи синтезу синдромно-сигнатурного аналізатора.

4. Бережная М.А. (Мирошник М.А.) Диагностические модели многопроцессорных систем управления / М.А. Бережная, Л.В. Дербунович, В.С. Суздаль, А.В. Соболев, Д.А. Татаренко // Інформаційно-керуючі системи на залізничному транспорті. – 2004. – №6 (50). – С. 33–37.

Здобувачем запропоновано структуру та організацію діагностичних багатопроцесорних систем управління (БПСУ).

5. Бережная М.А. (Мирошник М.А.) Синтез синдромно-тестируемых логических контроллеров. Часть 2: Примеры синтеза легкотестируемых схем / М.А. Бережная, Д.А. Татаренко // Інформаційно-керуючі системи на залізничному транспорті. – 2005. – №3 (53) – С. 49–53.

Здобувачем розроблено метод синтезу перевірної послідовності синдромно-тестованих логічних контролерів.

6. Бережная М.А. (Мирошник М.А.) Синтез комбинационных схем в базисе полиномиальных форм // М.А. Бережная, М.Г. Рыжикова, Д.А. Татаренко // Радиоэлектроника и информатика. – № 3(32) . – 2005. – С. 103–109.

Здобувачем розроблено метод вибору мінімальної множини тестів.

7. Berezhna M. (Miroshnik M.) Pseudoexhaustive tpg based on nonlinear feedback shift registers / M. Berezhna, L. Derbunovsch, D. Tatarenko // Інформаційно-керуючі системи на залізничному транспорті. – 2005. – №5. – P.54-59.

Здобувачем розроблено псевдовичерпний тест на основі нелінійних регістрів зсуву зі зворотним зв'язком.

8. Бережная М.А. (Мирошник М.А.) Генераторы тестов для встроенного самотестирования дискретных устройств / М.А. Бережная, Л.В. Дербунович, Д.А. Татаренко // Вісник НТУ “ХПІ”. – Вип.15. – 2005. – С. 218–221.

Здобувачем розроблено генератор тестів на зсувних регістрах з нелінійним зворотним зв'язком.

9. Бережная М.А. (Мирошник М.А.) Диагностирование цифровых систем в свете современных электронных технологий / М.А. Бережная, Л.В. Дербунович, В.С. Суздаль // Вісник НТУ “ХПІ”. – 2005. – № 56. – С. 3–8.

Здобувачем проаналізовано стан діагностування цифрових систем з урахуванням наноелектроніки.

10. Бережная М.А. (Мирошник М.А.) Синтез тестопригодных схем путем устранения функционально-структурной избыточности / М.А. Бережная, А.А. Андрусевич, Я.Ю. Королева // Вісті Академії наук України. ХНАУ. – 2006. – №3 (30). – С. 188–192.

Здобувачем розроблено метод знаходження істотних вершин розгалуження.

11. Berezhna M.A. (Miroshnik M.) Fault tolerant multiprocessors control system for manufacturing process of large crystals growth / M.A. Berezhna, L.V. Derbunovsch, V.S. Suzdal // Інформаційно-керуючі системи на залізничному транспорті. – 2006.-№4. –С.19-20.

Здобувачем розроблено структуру відмовостійкої багатопроцесорної системи управління.

12. Бережная М.А. (Мирошник М.А.) Синтез дискретных устройств методом последовательной декомпозиции автоматных моделей / М.А. Бережная, Л.В. Дербунович, Я.Ю. Королева, М.Г. Рыжикова // Вісник НТУ “ХПІ”. – 2007. № 36 – С. 16–25.

Здобувачем запропоновано аналітичний метод декомпозиції на основі використання замкнутих решіток станів.

13. Бережная М.А. (Мирошник М.А.) Отказоустойчивая система управления процессом выращивания крупногабаритных монокристаллов / М.А. Бережная, Л.В. Дербунович, В.С. Суздаль // Вісник НТУ “ХПІ”. – 2007. – № 37. – С. 9–18.

Здобувачем розроблена структура системи діагностування.

14. Бережная М.А. (Мирошник М.А.) Тестовое диагностирование одномерных однородных структур / М.А. Бережная, Л.В. Дербунович, Я.Ю. Королева // Вісник НТУ “ХПІ”. – 2008. – № 31. – С. 49–57.

Здобувачем розроблено процедуру синтезу перевірних тестів для виявлення функціональних несправностей на основі використання фундаментальних циклів у графах автомата.

15. Бережная М.А. (Мирошник М.А.) Синтез проверяющих тестов для однородных структур на основе циклических отличительных последовательностей / М.А. Бережная, Л.В. Дербунович, Я.Ю. Королева // Інформаційно-керуючі системи на залізничному транспорті. – 2008. – № 4. – С. 29–33.

Здобувачем обгрунтовано необхідні та достатні умови формування перевірних послідовностей з відмінних і характеристичних символів клетиних автоматів.

16. Бережная М.А. (Мирошник М.А.) Однородные вычислительные сети с реконфигурируемой структурой. / М.А. Бережная, Я.Ю. Королева // Технология приборостроения. – 2008. – №1. – С. 44–48.

Здобувачем запропонована структура реконфігурованої мережі на основі шунтової комутації мережі з централізованим управлінням реконфігурації.

17. Бережная М.А. (Мирошник М.А.) Характеристические последовательности в конечно-автоматных моделях дискретных устройств / М.А. Бережная, Я.Ю. Королева // Вісник НТУ “ХПІ”. – 2008. – № 56. – С. 19–25.

Здобувачем запропоновано метод синтезу перевірних послідовностей на основі використання характеристичних шляхів у синхронізованому дереві-приємнику.

18. Бережная М.А. (Мирошник М.А.) Синхронизирующие последовательности в конечных детерминированных автоматах / М.А. Бережная // Вісник НТУ “ХПІ”. – 2008. – № 57. – С. 7–15.

Здобувачем розроблено метод знаходження синхронізуючих послідовностей.

19. Бережная М.А. (Мирошник М.А.) Синтез проверяющих тестов для сетей клеточных автоматов с наблюдаемыми выходами. / М.А. Бережная, Я.Ю. Королева // Технология приборостроения. – 2008. – №2. – С. 20–24.

Здобувачем запропонована і розроблена процедура синтезу перевірних тестів на основі використання ЦВП з характеристичних символів.

20. Бережная М.А. (Мирошник М.А.) Диагностические эксперименты в системах защиты информации на сетях клеточных автоматов / М.А. Бережная, Я.Ю. Королева, // Інформаційно-керуючі системи на залізничному транспорті. – 2009. – № 4. – С. 142–145.

Здобувачем запропонована процедура модифікації осередку мережі на основі використання циклічних відмінних і характеристичних символів.

21. Бережная М.А. (Мирошник М.А.) Синтез проверяющих тестов для однородных схем / М.А. Бережная, Я.Ю. Королева // Науково-технічний журнал "Біоніка інтелекту". – 2009. – № 4. – С. 142–145.

Здобувачем запропоновані необхідні і достатні умови існування в мережі циклічних перевірних послідовностей.

22. Бережная М.А. (Мирошник М.А.) Методы проектирования нечетких устройств принятия решений на основе программируемых логических интегральных микросхемах. / М.А. Бережная, Я.Ю. Королева // Технология приборостроения. – 2009. – №2. – С. 16–23.

Здобувачем запропоновано структуру нечітких пристроїв прийняття рішень на ПЛІС.

23. Бережная М.А. (Мирошник М.А.) Однородные сети с распределенной системой реконфигурацией / М.А. Бережная, Л.В. Дербунович, Я.Ю.Королева // Вісник НТУ “ХПІ”. – 2010. – № 20. – С. 71–78.

Здобувачем запропонована процедура реконфігурації двовимірних однородних мереж з функціональних модулів із вбудованими чотирипортовими комутаційними модулями.

24. Мирошник М.А. Диагностирование микропроцессорных систем на системном и функциональном уровне / М.А. Мирошник // Інформаційно-керуючі системи на залізничному транспорті. – 2010. – №3. – С. 3–41.

25. Мирошник М.А. Разработка диагностических автоматных моделей динамических систем / М.А. Мирошник, Я.Ю. Королева, Н.О. Замирец // Технология приборостроения. – 2010. – №1. – С. 15–18.

Здобувачем розроблено діагностичні МП-автоматні моделі.

26. Мирошник М.А. Синтез легкотестируемых двумерных сетей клеточных автоматов / М.А. Мирошник, Я.Ю. Королева // Інформаційно-керуючі системи на залізничному транспорті. – 2010. – №4. – С. 69–73.

Здобувачем запропоновано методи модифікації структури двовимірних мереж.

27. Мирошник М.А. Разработка диагностического обеспечения многопроцессорных телекоммуникационных систем управления на основе концепции сигнатурного мониторинга / Г.И. Загарий, М.А. Мирошник, С.В. Панченко // Інформаційно-керуючі системи на залізничному транспорті. – 2011. – №1. – С. 37–46.

Здобувачем запропоновано методи синтезу структурно-логічної схеми діагностичного забезпечення.

28. Мирошник М.А. Разработка методов повышения отказоустойчивости и надежности функционирования компонентов телекоммуникационных систем и сетей / М.А. Мирошник, В.Г. Котух // Радіотехніка: Всеукр. межвед. науч.-техн. сб.- 2011. - Вип. 164. - С. 190–197.

Здобувачем розроблено методи диспетчирізації діагностичних експериментів у комп'ютерних мережах.

29. Мирошник М.А. Методы эффективного кодирования внутренних состояний микропрограммных автоматов. / М.А. Мирошник, Я.Ю. Королева // Технология приборостроения. – 2011. – №1. – С. 12–16.

Здобувачем розроблено методи кодування станів лічильниковими функціями переходів.

30. Мирошник М.А. Методы тестового диагностирования телекоммуникационных систем на базе одномерных однородных клеточных сетей / М.А. Мирошник, Я.Ю. Королева // Інформаційно-керуючі системи на залізничному транспорті. – 2011. – №2. – С. 68–72.

Здобувачем розроблено методи синтезу генераторів тестів для тестового діагностування телекомунікаційних систем.

31. Мирошник М.А. Тестопригодное проектирование телекоммуникационных систем на основе двумерных однородных сетей / М.А. Мирошник, Я.Ю. Королева, С.В. Панченко // Інформаційно-керуючі системи на залізничному транспорті. – 2011. – №3. – С. 46–53.

Здобувачем розроблено методи тестопридатного проектування модифікованих двовимірних однорідних мереж.

32. Мирошник М.А. Развитие современных направлений цифровых телекоммуникационных систем и сетей / В.Г. Котух, М.А. Мирошник,

С.Н. Селевко // Радіотехніка: Всеукр. межвед. науч.-техн. сб. - 2011. - Вип. 165. С. 254–258.

Здобувачем проаналізовано стан сучасних цифрових телекомунікаційних систем та комп'ютерних мереж.

33. Мирошник М.А. Методы повышения отказоустойчивости телекоммуникационных систем / В.Г. Котух, М.А. Мирошник, С.Н. Селевко // Радіотехніка: Всеукр. межвед. науч.-техн. сб. 2011. – Вип. 166. – С. 259–268.

Здобувачем розроблено методи управління диспетчеризацією комп'ютерних систем.

34. Мирошник М.А. Подход к проектированию компьютерных систем с интеллектуальной диагностической инфраструктурой / М.А. Мирошник, М.А. Ковалева, С.В. Панченко// Інформаційно-керуючі системи на залізничному транспорті. – 2011. – №6. – С. 51-59.

Здобувачем розроблена концепція проектування комп'ютерних систем з інтелектуальною діагностичною інфраструктурою.

35. Мирошник М.А. Отказоустойчивость распределенных телекоммуникационных систем / М.А. Мирошник, В.Г. Котух, С.Н. Селевко // Радіотехніка: Всеукр. межвед. науч.-техн. сб. — 2011. – Вип. 168. – С. 51–55.

Здобувачем розроблено методи проектування відмовостійких систем з розподіленим управлінням реконфігурацією структури.

36. Мирошник М.А. Решение задач диспетчеризации в распределенных телекоммуникационных системах / М.А. Мирошник, В.Г. Котух, С.Н. Селевко // Радіотехніка: Всеукр. межвед. науч.-техн. сб. 2011. – Вип. 169. – С. 139–152.

Здобувачем виконано вирішення задачі нелінійного програмування для раціонального управління.

37. Мирошник М.А. Синтез детерминированных проверяющих тестов для телекоммуникационных систем на одномерных сетях клеточных автоматов. / М.А. Мирошник, Я.Ю. Королева // Технология приборостроения. – 2012. – №1. – С. 30–34.

Здобувачем розроблено методи синтезу детермінованих перевірних тестів для ітеративних обчислювальних мереж.

38. Мирошник М.А. Исследование методов диагностирования сложных систем. / М. А. Мирошник, Ю. Н. Салфетникова // Системи обробки інформації. – 2012. – Вип. 5. – С. 70-75.

Здобувачем проаналізовано методи діагностування складних систем.

39. Мирошник М.А. Синтез проверяющих тестов для телекоммуникационных сетей на основе циклических отличительных последовательностей / М.А. Мирошник, Я.Ю. Королева // Системи обробки інформації. Інформаційні проблеми акустичних, радіоелектронних та телекомунікаційних систем. – 2012. – Вип. 6 (104). – С. 108-113.

Здобувачем розроблено перевірні тести телекомунікаційних мереж на основі циклічних відмінних послідовностей.

40. Мирошник М.А. Использование граничного сканирования при тестопригодном проектировании цифровых устройств / М.А. Мирошник, А.Б.

Биньковская, В.Г. Котух // Радіотехніка: Всеукр. межвед. науч.-техн. -сб. – 2011. – Вип. 170. – С. 194–203.

Здобувачем запропоновано вирішення задачі диспетчеризації в розподілених телекомунікаційних системах.

41. Мирошник М.А. Исследование методов повышения отказоустойчивости систем на ПЛИС / М.А. Мирошник, А.Б. Биньковская, С.В. Панченко // Інформаційно-керуючі системи на залізничному транспорті. – 2012. – №6. – С. 70-74.

Здобувачем проаналізовані існуючі методи проектування цифрових пристроїв на ПЛІС та запропонований новий підхід до проектування відмовостійких комп'ютерних систем.

42. Бережная М.А. (Мирошник М.А.) Пат. 86105 МПК⁷ С30 В 15/20, G06 F 11/28. Пристрій регулювання росту монокристалів та пристрій діагностування для нього / М.А. Бережна, Л.В. Дербунович, Я.Ю. Корольова, В.С. Суздаль; заявник і патентовласник Інститут Сцинтиляційних матеріалів НАН України – №200808602, заявл. 26.04.07, опубл. 25.03.2009., Бюл №6.

Здобувачем запропонована структура пристроя діагностування для БПСУ.

43. Бережная М.А. (Мирошник М.А.) Пат. 89312 МПК⁸ G06 F 11/28, С30 В 15/20. Пристрій для діагностування пристрою регулювання росту монокристалів / М.А. Бережна, Л.В. Дербунович, Я.Ю. Корольова, В.С. Суздаль; заявник і патентовласник Інститут Сцинтиляційних матеріалів НАН України – №200808602, заявл. 01.07.08, опубл. 11.01.2010, Бюл №1.

Здобувачем запропонована структура синдромного аналізатора на декадах двійково-десяткових лічильників

44. Бережная М.А. (Мирошник М.А.) Пат. 98395 (51) МПК G01F 11/28 (2006.01), G01R 35/00. Пристрій для функціонального діагностування пристрою регулювання росту монокристалів. / М.А. Бережна, Л.В. Дербунович, Я.Ю. Корольова, В.С. Суздаль; заявник і патентовласник Інститут Сцинтиляційних матеріалів НАН України – №200808602, заявл. 20.12.10, опубл. 10.05.2012, Бюл №9.

Здобувачем запропонована структура вбудованої системи тестового діагностування й управління диспетчеризацією.

45. Бережна М.А. (Мирошник М.А.) Метод синдромного тестування дискретних пристроїв / М.А. Бережна, Л.В. Дербунович, Д.А. Татаренко, Н.О. Ковзель: тези доповідей XII-й міжнародної науково-практичної конференції “Інформаційні технології: наука, техніка, технологія, освіта, здоров'я”, Харків, 20-21 травня. – 2004. – С. 27–28.

Здобувачем розроблено метод розрахунку параметрів синдромного аналізатора.

46. Бережна М.А. (Мирошник М.А.) Синтез легко тестируемых схем на основе полинома Риды-Майллера / М.А. Бережна, Л.В. Дербунович, М.Г. Рыжикова: тези доповідей XIII-ї міжнародної науково-практичної конференції “Інформаційні технології: наука, техніка, технологія, освіта, здоров'я”, Харків, 19-20 травня. – 2005. – С. 34.

Здобувачем розроблено методи розрахунку спектральних коефіцієнтів Уолша.

47. Бережная М.А. (Мирошник М.А.) Диагностирование микроэлектронных устройств на основе сигнатурно-синдромного сжатия данных / М.А. Бережная, М.Г. Рыжикова: тези доповідей II-го міжнародного радіоелектронного форуму «Прикладна радіоелектроника. Стан і перспективи розвитку» МРФ–2005, Харків, ХНУРЕ, 19-23 сентября. – 2005. – С.115-118. – С.98.

Здобувачем розроблено структуру пристрою синдромно-сигнатурного стискування даних.

48. Бережная М.А. (Мирошник М.А.) Синдромно-сигнатурное тестирование микроэлектронных устройств / М.А. Бережная, М.Г. Рыжикова: тези доповідей XI-ї міжнародної науково-практичної конференції «Фізичні та компютерні технології» 2-3 июня. – 2005.

Здобувачем розроблено методи синтезу аналізаторів синдромно-сигнатурного тестування.

49. Бережная М.А. (Мирошник М.А.) Декомпозиционный метод синтеза легкотестируемых дискретных устройств / М.А. Бережная, М.Г. Рыжикова, С.Г. Карпенко: тези доповідей X-го міжнародного молодіжного форуму «Радіоелектроника та молодь у XXI столітті» Харків, ХНУРЭ, 10-12 апреля – 2006. – С.149.

Здобувачем обгрунтовано метод розбиттів для реалізації декомпозиції.

50. Бережная М.А. (Мирошник М.А.) Декомбинационный метод синтеза управляющих устройств / М.А. Бережная, Л.В. Дербунович, Э.Е. Герман, М.Г. Рыжикова: тези доповідей XIV-ї міжнародної науково-практичної конференції “Інформаційні технології: наука, техніка, технологія, освіта, здоров’я”, Харків, 18-19 травня – 2006.

Здобувачем обгрунтовані переваги декомбінаційних методів синтезу керуючих пристроїв.

51. Бережная М.А. (Мирошник М.А.) Применение сетей клеточных автоматов в криптографических системах / М.А. Бережная, Я.Ю. Королева: тези доповідей I-ї міжнародної науково-практичної конференції «Методи та засоби кодування, захисту й ущільнення інформації». Вінниця, 22-24 квітня – 2009. – С. 94–96.

Здобувачем запропоновані структурно-логічні схеми легкотестованих генераторів ключів.

52. Бережная М.А. Диагностическая инфраструктура с интеллектуальными свойствами в реконфигурируемых мультипроцессорных систем / М.А. Бережная, Л.В. Дербунович, Я.Ю. Королева: тези доповідей II-ї міжнародної науково-практичної конференції «Методи та засоби кодування, захисту й ущільнення інформації». Вінниця, 19-21 травня – 2010. – С. 344–346.

Здобувачем запропонована структура вбудованих засобів сигнатурного моніторингу та процедура диспетчеризації діагностування.

53. Мирошник М.А. Интеллектуальные системы обработки данных в телекоммуникационных сетях / М.А. Мирошник, Я.Ю. Королева: тези

доповідей XXIII-ї міжнародної науково-практичної конференції “Перспективні комп’ютерні управляючі та телекомунікаційні системи для залізниць України” Алушта, 23-29 вересня. – 2011. – С. 138.

Здобувачем розроблена структура системи раціональної обробки даних у телекомунікаційних мережах.

54. Мирошник М.А. Концептуальная модель диагностической инфраструктуры с интеллектуальными свойствами для телекоммуникационных систем / М.А. Мирошник, Г.И. Загарий, Л.В. Дербунович: тези доповідей XXIV-ї міжнародної науково-практичної конференції “Перспективні комп’ютерні управляючі та телекомунікаційні системи для залізниць України” Алушта, 23-29 вересня. – 2011. – С. 146.

Здобувачем розроблено концептуальну модель діагностичної інфраструктури з інтелектуальними властивостями для обчислювальних систем.

55. Мирошник М.А. Отказоустойчивые вычислительные системы с реконфигурируемой структурой / М.А. Мирошник, Г.И. Загарий: тези доповідей III-ї міжнародної науково-практичної конференції «Методи та засоби кодування, захисту й ущільнення інформації». Вінниця, 29-31 травня – 2012. – С. 24.

Здобувачем розроблено методи реконфігурації з централізованим управлінням.

56. Miroshnik M. Design of a Built-in Diagnostic Infrastructure for Fault-Tolerant Telecommunication Systems. / Miroshnik M., Miroshnik N., Panchenko S.: тези доповідей XXV-ї міжнародної науково-практичної конференції “Перспективні комп’ютерні управляючі та телекомунікаційні системи для залізниць України” Алушта, 23-29 вересня. – 2012. – С. 59.

Здобувачем розроблено вбудовані методи проектування діагностичної інфраструктури для відмовостійких комп’ютерних систем.

57. Мирошник М.А. Анализ методов диагностирования сложных систем / М.А. Мирошник, Ю.Н. Салфетникова: тези доповідей I-ї міжнародної науково-практичної конференції “Інформаційні проблеми акустичних, радіоелектронних та телекомунікаційних систем IPST-2012”. Алушта, 25-29 вересня – 2012. – С. 160.

Здобувачем проаналізовані сучасні методи діагностування складних систем.

АНОТАЦІЇ

Мирошник М.А. Модели и методы синтеза интеллектуальной диагностической инфраструктуры распределенных компьютерных систем. На правах рукописи.

Диссертация на соискание ученой степени доктора технических наук по специальности 05.13.05 – компьютерные системы и компоненты. – Национальный технический университет «Харьковский политехнический институт», 2012.

Диссертационная работа посвящена проблемам построения и проектирования диагностической инфраструктуры с интеллектуальными свойствами для распределенных компьютерных систем и многопроцессорных систем управления и обработки данных.

Исследованы и разработаны теоретические основы, концепция и архитектурно-структурная организация ДИ-ИС, которая основана на принципах рационального управления и диспетчеризации режимами нормального функционирования, онлайн-тестового, функционального диагностирования и восстановления работоспособности МПСОД в условиях недетерминированности входных потоков информации и параллелизма обработки данных.

Предложено решение задачи диспетчеризации использовать для управления обработкой запросов функциональных процессорных модулей на тестовое диагностирование методами групповой выборки с индивидуальной сегментацией. Разработаны алгоритмы диспетчеризации, которые основаны на решении задачи линейного и нелинейного булевого программирования.

Разработана структура МП-распознавателя (автомата с магазинной памятью) и метод построения диагностических экспериментов, обеспечивающих идентификацию вход-выходных последовательностей и фазовых портретов ОД.

Разработаны и обоснованы методы проектирования и структурного синтеза редуцированных МП-автоматных моделей динамических систем, которые основаны на оценке избыточности двумерного евклидова пространства на основе использования меры ε -энтропии, введенной А. Н. Колмогоровым. Геометрические образы и фазовые портреты динамических систем, задаваемые в двумерном метрическом пространстве, зависящие от частотно-временных параметров ДС и погрешности аппроксимации, являются исходными данными метода расчета параметров МП-распознавателя – емкости магазинной памяти и частоты считывания входных данных головкой МП-автомата.

Разработан метод синтеза оптимальной $t/t_p - S$ – диагностируемой структуры МПСОД, представленной графовой ПМЧ моделью системы, состоящей из " n " процессорных вершин - модулей с t неисправными, в числе которых t_p модулей имеют перемежающиеся неисправности (ПН) и S неисправных интерфейсных связей. Определены необходимые и достаточные условия $t/t_p - S$ – диагностируемости системы и ее структуры с минимальным

числом межмодульных связей и минимальными временными затратами на проведение диагностических экспериментов.

Разработаны методы синтеза проверяющих тестов для микроконтроллеров с RISC архитектурой на основе использования функциональных моделей в виде графа регистровых передач. Для диагностирования ПМ и сбоев в МК разработана марковская модель ПМ, включающая три наиболее вероятных классов ошибок: оверлейные, кодов операций и адресации. Разработан метод расчета числа повторений тестовых последовательностей для обнаружения ПМ.

Разработаны методы синтеза легко тестируемых итеративных вычислительных сетей на клеточных автоматах и функциональных элементах, которые применяются для реализации модулей диагностической инфраструктуры и МПСОД на современной элементной базе ПЛИС. Методы построения диагностических экспериментов по автоматным моделям ОД и процедуры синтеза полных проверяющих последовательностей основаны на использовании характерных вход-выходных последовательностей – отличительных, характеристических и синхронизирующих.

Разработан метод построения диагностических экспериментов для ИВС, основанный на использовании тестового графа автоматной модели ячейки сети, нахождении множества фундаментальных циклов в графе и получена оценка трудоемкости процедуры синтеза тестов. Разработаны методы синтеза проверяющих последовательностей ИВС с использованием циклических отличительных и характеристических символов автоматной модели ячейки сети.

Разработан и обоснован новый метод модификации автоматной диаграммы ячейки ИВС, которая не имеет отличительной последовательности, и предусматривающий введение дополнительного входного символа, а также использование кодов состояний, порождающих гамильтонов цикл в последовательности переходов, что обеспечивает регулярность реализации избыточной части схемы ячейки сети и регулярность построения диагностического эксперимента.

Разработаны методы и процедуры синтеза одномерных и двумерных ИВС с распределенным управлением реконфигурацией с встроенной в ФМ системой внутренней коммутации вход - выходных шин ФМ. Определены и обоснованы нижние и верхние границы длины маршрутов в двумерной ИВС, которые использовались для выбора альтернативного варианта реконфигурации.

Концептуальные основы построения ДИ-ИС, разработанные модели, методы и математический инструментарий использовались для решения практических задач повышения отказоустойчивости многопроцессорной системы управления установкой Рост-4 для выращивания крупногабаритных монокристаллов в опытном производстве ИСМА НАН Украины г. Харьков.

Ключевые слова: компьютерных систем и компоненты, интеллектуальная диагностически инфраструктура, модели и методы синтеза, распределенных компьютерных систем.

Мірошник М.А. Моделі та методи синтезу інтелектуальної діагностичної інфраструктури розподілених комп'ютерних систем. На правах рукопису.

Дисертація на здобуття наукового ступеня доктора технічних наук за спеціальністю 05.13.05 – комп'ютерні системи та компоненти. – Національний технічний університет «Харківський політехнічний інститут», 2012.

Дисертаційна робота присвячена проблемам побудови та проектування діагностичної інфраструктури з інтелектуальними властивостями для розподілених комп'ютерних систем і багатопроцесорних систем управління та обробки даних. Досліджено та розроблено теоретичні основи, концепцію та архітектурно-структурну організацію ДІ-ІС, яка заснована на принципах раціонального управління і диспетчеризації режимами нормального функціонування, онлайн-тестового, функціонального діагностування і відновлення працездатності МПСОД.

Запропоновано вирішення задачі диспетчеризації методами групової вибірки з індивідуальною сегментацією. Розроблено алгоритми диспетчеризації, які засновані на вирішенні задачі лінійного і нелінійного булевого програмування.

Розроблена структура МП-розпізнавача (автомата з магазинною пам'яттю) і метод побудови діагностичних експериментів, що забезпечують ідентифікацію вхід-вихідних послідовностей і фазових портретів ОД. Розроблено та обгрунтовано методи проектування та структурного синтезу редукованих МП-автоматних моделей динамічних систем, які засновані на оцінюванні надмірності двовимірного евклідова простору на основі використання заходів-ентропії, введеної А. М. Колмогоровим.

Розроблено методи синтезу перевірних тестів для мікроконтролерів з RISC архітектурою на основі використання функціональних моделей у вигляді графа реєстрових передач. Для діагностування ПМ і збоїв у МК розроблена марківська модель ПМ. Розроблено метод розрахунку числа повторень тестових послідовностей для виявлення ПН.

Розроблено методи синтезу легкотестованих ітеративних обчислювальних мереж на клітинних автоматах і функціональних елементах, які застосовуються для реалізації модулів діагностичної інфраструктури та МПСОД на сучасній елементній базі ПЛІС. Розроблено методи синтезу перевірних послідовностей ІОМ з використанням циклічних відмінних і характеристичних символів автоматної моделі осередку мережі.

Розроблено та обгрунтовано новий метод модифікації автоматної діаграми осередку ІОМ, яка не має відмінної послідовності і передбачає введення додаткового вхідного символу, а також використання кодів станів, що породжують гамільтонів цикл у послідовності переходів. Розроблено методи та процедури синтезу одновимірних і двовимірних ІОМ з розподіленим управлінням реконфігурацією.

Ключові слова: комп'ютерні системи та компоненти, інтелектуальна діагностично інфраструктура, моделі та методи синтезу, розподілені комп'ютерні системи.

Miroshnik M. A. Models and Methods for the Synthesis of Intelligent Diagnostic Infrastructure of Distributed Computer Systems. – Manuscript.

Thesis for a degree of a doctor of technical science in the specialism 05.13.05 – Computer Systems and Components. – National Technical University "Kharkiv Polytechnic Institute", 2012.

The thesis is the research of the construction and design of diagnostic infrastructure with intelligent features for distributed computing systems and multiprocessor management and data processing systems.

Theoretical basis, concept, and architectural and structural organization of diagnostic infrastructure with intelligent properties have been investigated and developed. It is based on the principles of regional control and supervisory control of normal operation modes, online test, functional diagnosis as well as performance restoration of microprocessor data processing systems. Solutions for supervisory control problem using method of individual segmentation have been proposed.

Supervisory control algorithms based on the solution of the problem of linear and nonlinear Boolean programming have been developed.

The structure of microcomputerized pattern matcher and method of design of diagnostic experiments providing tagging of input and output sequences and phase patterns of objects under test have been developed. Methods for design and structural synthesis of reduced microprocessor automate dynamic systems models have been developed and established.

Methods for synthesis of fault detection test for microcontrollers with RISC architecture based on using functional models in the form of register transfer diagram have been developed as well as the method of calculating the iteration count test sequence for detecting intermittent failures.

Methods of synthesis of easy-to-test iterative computer networks on cellular automata and functional elements that are used for implementation of diagnosis infrastructure modules and microcomputer-based data processing systems on modern FPLD hardware components have been developed. Methods of synthesis of test sequences of iteration networks using recurrent distinctive and characterization symbols of the network cell automate model have been developed.

New method of modification of the network cellular automata, which does not have a distinctive string, have been developed and established as well as methods and procedures of the synthesis of one-dimensional and two-dimensional networks with distributed configuration control.

Key words: computer systems and components, intelligent diagnostic infrastructure, models and methods of synthesis, distributed computer systems.

Jaip

Підписано до друку 26.02.2013 р. Формат 60x90/16.

Папір офсетн. Друк – різнографічний.

Умовн. друк. арк. 1,8. Тираж 100 примірників. Замовлення №

Надруковано у друкарні ФОП Оковитого С.М.

свідоцтво про державну реєстрацію № 20030612380 від 12.12.2007 р.,
м. Харків, вул. Гарібальді бв.