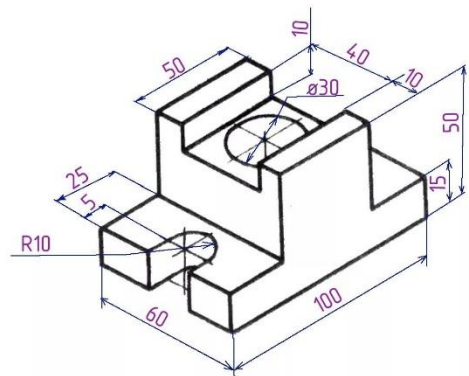


Затверджено  
на засіданні кафедри машинобудування  
та технічного сервісу машин  
протокол № 1 від 23 серпня 2024 року



## ІНЖЕНЕРНА І КОМП'ЮТЕРНА ГРАФІКА

### СИЛАБУС

І семестр 2024-2025 навчального року

**Освітній рівень** перший (бакалавр). **Галузь знань** 12 Інформаційні технології.

**Спеціальність** 123 Комп'ютерна інженерія

**Освітня програма:** Спеціалізовані комп'ютерні системи.

**Лекції та лабораторні роботи** проходять згідно розкладу <http://rasp.kart.edu.ua>

#### Команда викладачів:

**Лектор та викладач на практичних заняттях:**

**Бабенко Андрій Олександрович** (кандидат технічних наук, доцент),

Контакти: +38 (097) 000-93-97; +38 (057) 730-10-54;

e-mail: [babenko\\_ngkg@kart.edu.ua](mailto:babenko_ngkg@kart.edu.ua)

Розміщення кафедри: Місто Харків, майдан Фейєрбаха, 7, 1 корпус, 2 поверх, 204 аудиторія.

Веб сторінка курсу: <http://do.kart.edu.ua/>

Додаткові інформаційні матеріали: <http://lib.kart.edu.ua/home.jsp?locale=uk>

Інженерна графіка займає особливе місце в системі професійної підготовки інженерно-технічних фахівців, оскільки вона є підґрунтям для опанування професійно-орієнтованих дисциплін. У той же час, вона є однією з перших інженерних дисциплін, що вивчаються студентами вищих навчальних закладів. Вивчення дисципліни базується на знаннях, які мають студенти після вивчення геометрії і тригонометрії. Знання, які отримають майбутні інженери-залізничники після вивчення дисципліни, будуть їм необхідні при подальшому вивченні спеціальних інженерно-технічних дисциплін, виконанні курсових робіт та дипломного проекту.

Заплановані загальні компетентності (S), фахові компетентності (P) та результати навчання (N):

S10. Здатність зберігати та примножувати моральні, культурні, наукові цінності і досягнення суспільства на основі розуміння історії та закономірностей розвитку предметної області, її місця у загальній системі знань про природу і суспільство та у розвитку.

P1. Здатність застосовувати законодавчу та нормативно-правову базу, а також державні та міжнародні вимоги, практики і стандарти з метою здійснення професійної діяльності в галузі комп'ютерної інженерії.

P8. Готовність брати участь у роботах з впровадження комп'ютерних систем та мереж, введення їх до експлуатації на об'єктах різного призначення.

P14. Здатність проектувати системи та їхні компоненти з урахуванням усіх аспектів їх життєвого циклу та поставленої задачі, включаючи створення, налаштування, експлуатацію, технічне обслуговування та утилізацію.

P15. Здатність аргументувати вибір методів розв'язування спеціалізованих задач, критично оцінювати отримані результати, обґрунтовувати та захищати прийняті рішення.

N4. Знати та розуміти вплив технічних рішень в суспільному, економічному, соціальному і екологічному контексті.

N5. Мати знання основ економіки та управління проектами.

N7. Вміти розв'язувати задачі аналізу та синтезу засобів, характерних для спеціальності.

N8. Вміти системно мислити та застосовувати творчі здібності до формування нових ідей.

N9. Вміти застосовувати знання технічних характеристик, конструктивних особливостей, призначення і правил експлуатації програмно-технічних засобів комп'ютерних систем та мереж для вирішення технічних задач спеціальності.

N16. Вміти оцінювати отримані результати та аргументовано захищати прийняті рішення.

N22. Вміти застосовувати набуті знання та уміння для вирішення проблем розвитку швидкісного залізничного транспорту, підвищення його безпеки та конкурентоспроможності.

N23. Вміти розробляти, проектувати та здійснювати технічне обслуговування комп'ютерних систем залізничної автоматики та інших систем критичного призначення у споріднених галузях.

N24. Вміти забезпечувати апаратну та програмну підтримку системних інновацій залізничної галузі на основі концептуальних положень відомчих та міжнародних регулюючих документів в частині транспорту.

## ЧОМУ ВИ МАЄТЕ ОБРАТИ ЦЕЙ КУРС?

**Мета курсу інженерної і комп'ютерної графіки** – дати студентам знання, уміння та навички відображення просторових форм на площині та уявлення про форми об'єкта за його плоским зображенням. Вивчення цього курсу дозволяє розвивати у студентів просторове уявлення, здібності до аналізу та побудови креслень просторових форм конкретних об'єктів; засвоювати основи побудови і читання креслень; опанувати сучасні відомості з інженерної практики виконання та оформлення технічних зображень у вигляді конструкторських документів, які складають відповідно до вимог міждержавних стандартів та стандартів України.

Курс інженерної і комп'ютерної графіки базується на теоретичних та практичних основах нарисної геометрії, яка розробляє методи побудови графічних моделей тривимірного простору на площині. Нарисна геометрія, інженерна і комп'ютерна графіка відносяться до дисциплін, які складають інженерну підготовку бакалаврів.

Від здобувачів очікується базове розуміння виконання та оформлення технічної документації (робочих креслеників, креслеників загального виду, ескізів, специфікацій).

Команда викладачів будуть готові надати будь-яку допомогу з найбільш складних питань курсу по електронній пошті, на форумі та особисто – у робочий час.

## ОГЛЯД КУРСУ

<b>Факультет ІКСТ</b>
Для <b>денної повної</b> форми навчання курс викладається у першому семестрі. Одна лекція у два тижні і одне практичне заняття раз у два тижні. Курс закінчується <u>заліком</u> .

Курс супроводжується лекціями, текстовим матеріалом, презентаціями, відеоуроками та груповими завданнями. Студенти матимуть можливість застосовувати отримані знання та вирішувати практичні завдання протягом обговорень в аудиторії та під час відеоконференцій Zoom в умовах дистанційного навчання на платформі MOODLE. В рамках курсу на лабораторних заняттях студенти індивідуально виконують розрахунково-графічну роботу (РГР) за варіантами.

## ІНЖЕНЕРНА І КОМП'ЮТЕРНА ГРАФІКА (СХЕМА КУРСУ)



# ІНФОРМАЦІЙНИЙ ОБСЯГ НАВЧАЛЬНОЇ ДИСЦИПЛІНИ

## Модуль 1

**Змістовий модуль 1.** *Проекціювання точки, лінії, площини. Позиційні та метричні задачі.*

**Тема 1. Комплексний кресленик точки.** Вступ. ГОСТи ЄСКД. Предмет нарисної геометрії. Методи проекціювання. Проекціювання точки на 2, 3 площини проєкцій. Епюр Монжа. Закони проєкційного зв'язку. Конкуруючі точки.

**Тема 2. Комплексний кресленик прямої лінії.** Класифікація прямих. Прямі загального та окремого положень. Взаємне розташування точки та прямої, двох прямих.

**Тема 3. Комплексний кресленик площини.** Класифікація площин. Площини загального та окремого положень. Головні лінії площини. Взаємне розташування точки, прямої та площини. Основна позиційна задача: перетин прямої з площиною.

**Тема 4. Метричні задачі.** Методи перебудови комплексного креслення: метод заміни площини проєкцій; метод плоско-паралельного переносу; метод обертання. Алгоритми розв'язання задач.

**Змістовий модуль 2.** *Класифікація, методи утворювання поверхонь. Перетин поверхонь. Аксонометрія. Проекційне креслення. ГОСТ 2.305-68\* «Зображення – види, розрізи, перерізи».*

**Тема 5. Аксонометричні проєкції.** Стандартні види аксонометричних проєкцій. Коефіцієнти спотворення. Прямокутна аксонометрична проєкція.

**Тема 6. Поверхні. Багатогранники.** Класифікація поверхонь. Способи утворення поверхонь. Призма, піраміда. Точка на поверхні багатогранників. Переріз багатогранників проєкціуючою площиною. Натуральна величина перерізу.

**Тема 7. Поверхні. Поверхні обертання.** Способи утворення поверхонь. Циліндр. Конус. Сфера. Точка на поверхні обертання. Переріз поверхонь обертання проєкціуючою площиною. Натуральна величина перерізу.

**Тема 8. Взаємний перетин поверхонь.** Загальний алгоритм побудови лінії перетину геометричних тіл. Розв'язання задач.

**Тема 9. Види. Розрізи. Перерізи. Розміри.** Проекційне креслення. ГОСТ 2.305-68\* «Зображення – види, розрізи, перерізи», ГОСТ 2.307-68 «Розміри».

## ТЕМАТИЧНО-КАЛЕНДАРНИЙ ПЛАН

Список основних лекцій та практичних робіт курсу наведений нижче.

Тиждень	Кількість годин	Тема лекції	Кількість годин	Тема практичних, семінарських та лабораторних занять
1	2	Л-1. Комплексний кресленик точки.	2	ЛР-1. ДСТУ. Комплексний кресленик точок в I чверті. Конкуруючі точки.
2				
3	2	Л-2. Комплексний кресленик прямої лінії.	2	ЛР-2. Класифікація прямих. Взаємне розташування точки та прямої, двох прямих.
4				
5	2	Л-3. Комплексний кресленик площини.	2	ЛР-3. Класифікація площин. Основна позиційна задача: перетин прямої з площиною.
6				
7	2	Л-4. Метричні задачі.	2	ЛР-4. Методи перебудови комплексного кресленника метод заміни площини проєкцій; метод плоско-паралельного переносу; метод обертання.
		<b>Модульний контроль знань</b>		
8				
9	2	Л-5. Аксонометричні проєкції.	2	ЛР-5. Стандартні види аксонометричних проєкцій. Прямокутна аксонометрична проєкція.
10				
11	2	Л-6. Поверхні. Багатогранники. Поверхні обертання.	2	ЛР-6. Класифікація поверхонь. Призма. Піраміда. Циліндр. Конус. Сфера.
12				
13	2	Л-7. Взаємний перетин поверхонь. Види. Розрізи. Перерізи.	2	ЛР-7. Загальний алгоритм побудови лінії перетину геометричних тіл. ГОСТ 2.305-68* «Зображення – види, розрізи, перерізи», ГОСТ 2.307-68 «Розміри».
14				
		<b>Модульний контроль знань</b>		
15		<b>ЗАЛІК</b>		

## ІНДИВІДУАЛЬНІ ЗАВДАННЯ

В якості індивідуальних завдань передбачено виконання студентами розрахунково–графічної роботи (РГР) за індивідуальними завданнями, що охоплює декілька найбільш важливих тем. Оформлення РГР виконується згідно з вимогами студентської навчальної звітності та наукових робіт.

РГР
1. <i>Формат А4</i> . Титульний лист.
2. <i>Формат А3</i> . Перетин прямої DF з площиною $\Delta ABC$ , визначення натуральної величини відрізка DK.
3. <i>3 формати А3</i> . Побудова поверхонь.
4. <i>Формат А3</i> . Побудова поверхні з отвором та натуральної величини перерізу.
5. <i>Формат А3</i> . Побудова тіла з двома отворами. Виконання розрізів, побудова натуральної величини перерізу.

## ІНФОРМАЦІЙНІ МАТЕРІАЛИ

Усі посібники та методичні розробки кафедри для вивчення курсу та виконання РГР з дисципліни «Інженерна і комп'ютерна графіка» можна знайти в репозитарії УкрДУЗТУ за цим посиланням <http://lib.kart.edu.ua/home.jsp?locale=uk>.

## ІНФОРМАЦІЙНІ РЕСУРСИ В ІНТЕРНЕТІ

1. Михайленко В. Є., Найдиш В. М., Подкоритов А. М., Скидан І. А. Інженерна та компютерна графіка [Електронний ресурс].
2. Воробйов О. М., Изволенська А. Є., Подима Г. С., Уставщиков В. Г. Електронний навчальний посібник з інженерної графіки для розширеного вивчення матеріалу і методики розв'язання найбільш актуальних задач підвищеної складності [Електронний ресурс].  
Режим доступу: <http://ng-kg.kpi.ua/files/etextbook-eng-graphics.pdf>
3. Сайт з комп'ютерної графіки Київського національного університету імені Т. Г. Шевченка [Електронний ресурс].
4. Самоучитель КОМПАС-3D [Електронний ресурс].
- 5.

## ПРАВИЛА ОЦІНЮВАННЯ

Методи контролю: усне опитування, поточний контроль, поточні тести, модульний контроль (тестування), оцінювання виконання розрахунково–графічної роботи (РГР), підсумкове тестування, іспит у 1 семестрі. При оцінюванні результатів навчання керуватися Положенням про контроль та оцінювання якості знань студентів в УкрДУЗТ ([https://kart.edu.ua/wp-content/uploads/2020/05/polozhennja-pro-oop-2021-mdi-09\\_02\\_2021.pdf](https://kart.edu.ua/wp-content/uploads/2020/05/polozhennja-pro-oop-2021-mdi-09_02_2021.pdf)).

Згідно з Положенням про впровадження кредитно-модульної системи організації навчального процесу використовується 100-бальна шкала оцінювання.

Принцип формування оцінки за модуль за 100-бальною шкалою показано у таблиці, де наведена максимальна кількість балів, яку може набрати студент за різними видами навчального навантаження.

При заповненні заліково-екзаменаційної відомості та залікової книжки

(індивідуального навчального плану) студента, оцінка, виставлена за 100-бальною шкалою, повинна бути переведена до національної шкали (5, 4, 3,) та шкали ECTS (A, B, C, D, E).

Визначення назви за державною шкалою(оцінка)	Визначення назви за шкалою ECTS	За 100 бальною шкалою	ECTS оцінка
ВІДМІННО – 5	<b>Відмінно</b> – відмінне виконання лише з незначною кількістю помилок	90-100	A
ДОБРЕ – 4	<b>Дуже добре</b> – вище середнього рівня з кількома помилками	82-89	B
	<b>Добре</b> – в загальному правильна робота з певною кількістю грубих помилок	75-81	C
ЗАДОВІЛЬНО - 3	<b>Задовільно</b> - непогано, але зі значною кількістю недоліків	69-74	D
	<b>Достатньо</b> – виконання задовольняє мінімальні критерії	60-68	E
НЕЗАДОВІЛЬНО - 2	<b>Незадовільно</b> – потрібно попрацювати перед тим як отримати залік (без повторного вивчення модуля)	35-59	FX
	<b>Незадовільно</b> - необхідна серйозна подальша робота (повторне вивчення модуля)	<35	F

**Поточний контроль:**

Оцінюються за результатами поточних тестів, розв’язання задач у робочому зошиті, виконання креслеників згідно об’єму РГР. *Максимальна кількість балів становить 60 за один модуль.*

**Модульний контроль:**

Оцінюються за вірними відповідями на тестові модульні питання (20 питань в тесті, кожна вірна відповідь оцінюється в 2 бали). *Максимальна кількість балів становить 40 за один модуль.*

**Модульна оцінка за модуль** складається із додавання балів за поточний і модульний контроль. *Максимальна кількість балів, яку може отримати студент становить 100.*

**Іспит:**

Студент отримує іспит за результатами 1-ої та 2-ої модульної оцінки. Середнє арифметичне суми модульних оцінок складає бал за іспит. Якщо студент не погоджується із запропонованими балами він може підвищити їх на іспиті.

## ОЧІКУВАНІ РЕЗУЛЬТАТИ НАВЧАННЯ



У результаті вивчення навчальної дисципліни «Інженерна і комп'ютерна графіка» студент повинен

**знати:** основи побудови зображень (точки, прямої, площини, поверхні), способи перетворення ортогональних проєкцій, алгоритм побудови лінії взаємного перетину поверхонь, стандартні аксонометричні проєкції, стандарти: "Формати", "Масштаби", "Лінії", "Шрифти", "Основні написи", "Зображення – види, розрізи, перерізи", "Нанесення розмірів", "Зображення та умовні позначення різьби".

**вміти:** виконувати, читати та оформлювати відповідно до вимог діючих стандартів графічну та текстову конструкторську документацію; використовувати кресленик як плоску геометричну модель об'єкта, на якій можна досліджувати ті ж геометричні параметри, що й на реальному виробі;

**мати уявлення** щодо застосування теоретичних основ інженерної та комп'ютерної графіки для виконання конструкторських документів за допомогою сучасних технічних засобів (CAD – систем).



## **КОДЕКС АКАДЕМІЧНОЇ ДОБРОЧЕСНОСТІ**

Порушення Кодексу академічної доброчесності Українського державного університету залізничного транспорту є серйозним порушенням, навіть якщо воно є ненавмисним. Кодекс доступний за посиланням:

<https://kart.edu.ua/wp-content/upload>

Зокрема, дотримання Кодексу академічної доброчесності УкрДУЗТ означає, що вся робота на іспитах та заліках має виконуватися індивідуально. Під час виконання самостійної роботи студенти можуть консультуватися з викладачами та з іншими студентами, але повинні самостійно розв'язувати завдання, керуючись власними знаннями, вміннями та навичками. Посилання на всі ресурси та джерела (наприклад, у звітах, самостійних роботах чи презентаціях) повинні бути чітко визначені та оформлені належним чином. У разі спільної роботи з іншими студентами над виконанням індивідуальних завдань, ви повинні зазначити ступінь їх залучення до роботи.

## **ІНТЕГРАЦІЯ СТУДЕНТІВ ІЗ ОБМЕЖЕНИМИ МОЖЛИВОСТЯМИ**

Вища освіта є провідним чинником підвищення соціального статусу, досягнення духовної, матеріальної незалежності і соціалізації молоді з обмеженими функціональними можливостями й відображає стан розвитку демократичних процесів і гуманізації суспільства.

Для інтеграції студентів із обмеженими можливостями в освітній процес Українського державного університету залізничного транспорту створена система дистанційного навчання на основі сучасних педагогічних, інформаційних, телекомунікаційних технологій.

Доступ до матеріалів дистанційного навчання з цього курсу можна знайти за посиланням: <http://do.kart.edu.ua/>.