

**МІНІСТЕРСТВО ОСВІТИ І НАУКИ, МОЛОДІ ТА СПОРТУ УКРАЇНИ
НАЦІОНАЛЬНИЙ ТЕХНІЧНИЙ УНІВЕРСИТЕТ
«ХАРКІВСЬКИЙ ПОЛІТЕХНІЧНИЙ ІНСТИТУТ»**

СЛОБОДЧИКОВ ІВАН ВОЛОДИМИРОВИЧ



УДК 621.331:621.311.1

**ПІДВИЩЕННЯ ЯКОСТІ ЕЛЕКТРИЧНОЇ ЕНЕРГІЇ ТЯГОВОЇ
ПІДСТАНЦІЇ ПОСТІЙНОГО СТРУМУ МЕТОДАМИ АКТИВНОЇ
ФІЛЬТРАЦІЇ**

Спеціальність 05.22.09 – електротранспорт

Автореферат дисертації на здобуття наукового ступеня
кандидата технічних наук

Харків–2012

Дисертацією є рукопис.

Роботу виконано на кафедрі систем електричної тяги Української державної академії залізничного транспорту Міністерства інфраструктури України.

Науковий керівник: доктор технічних наук, професор
Щербак Яків Васильович,
Українська державна академія залізничного транспорту, завідувач кафедри систем електричної тяги

Офіційні опоненти: доктор технічних наук, професор
Гончаров Юрій Петрович,
Національний технічний університет «Харківський політехнічний інститут», професор кафедри промислової та біомедичної електроніки

кандидат технічних наук, доцент
Корнієнко Володимир Володимирович,
Міністерство інфраструктури,
заступник Міністра інфраструктури України -
керівник апарату Міністерства інфраструктури

Захист відбудеться «23» травня 2012 р. о 14³⁰ год. на засіданні спеціалізованої вченої ради Д 64.050.15 в Національному технічному університеті „Харківський політехнічний інститут” за адресою: 61002, м. Харків, вул. Фрунзе, 21

З дисертацією можна ознайомитись у науковій бібліотеці Національного технічного університету „Харківський політехнічний інститут” за адресою: 61002, м. Харків, вул. Фрунзе, 21

Автореферат розісланий «20» квітня 2012 р.

Вчений секретар
спеціалізованої вченої ради



Любарський Б. Г.

ЗАГАЛЬНА ХАРАКТЕРИСТИКА РОБОТИ

Актуальність теми. Системи тягового електропостачання постійного струму є джерелом заважаючих і небезпечних впливів на пристрої зв'язку, залізничної автоматики, телемеханіки, сигналізації, централізації і блокування (СЦБ). Причиною таких впливів виступають гармоніки змінної складової напруги і струму контактної мережі, джерелом яких є випрямлячі тягових підстанцій, а також рухомий склад з імпульсним регулюванням швидкості. До теперішнього часу проблема компенсації гармонік випрямленої напруги тягової підстанції вирішувалась використанням пасивних фільтрів. Дослідженню питань, пов'язаних з якістю вихідної напруги випрямної установки присвячені роботи Бадера М.П., Гончарова Ю.П., Жежеленко І.В., Жемерова Г.Г., Марикіна А.Н., Панасенко М.В., Рябенського В.М., Трейваса М.Д., Щербака Я.В. В останній час в ряді робіт обґрунтовано застосування активних способів фільтрації гармонік, таких як замкнені системи регулювання на базі випрямлячів з керованим вольтододатком та активні фільтри. Відомі замкнені системи регулювання вихідної напруги тягової підстанції на базі послідовного поєднання некерованого випрямляча і керованого вольтододатка дають змогу регулювати напругу тягової підстанції і компенсувати гармоніки вихідної напруги або неканонічні гармоніки вхідних струмів за рахунок застосування додаткових зворотних зв'язків із селективними ланками, тим самим визначалися чітко детерміновані частоти, на яких відбувалось подавлення. Запропоновано ряд схемотехнічних рішень активних фільтрів, як паралельного, так і послідовного типів, які характеризуються більшою у порівнянні з пасивними фільтрами ефективністю подавлення гармонік, меншою залежністю від зміни режимів роботи та параметрів живильної мережі та навантаження, не зазнають саморозлаштування. Така увага до активних способів подавлення гармонік свідчить про перспективність даного напрямку досліджень.

Залишились не достатньо вирішеними питання подавлення низькочастотних гармонік, які викликаються биттям частот в контактній мережі, а також подавлення гармонік вихідної напруги тягової підстанції в широкому діапазоні неперервних значень частот, у той час як відомі системи забезпечують подавлення лише в широкому діапазоні вибіркового значень частот. Існує певна проблема забезпечення необхідного за часом регулювання вихідної напруги підстанції у той час, як тягова мережа характеризується різко змінним характером навантаження. Залежність степені подавлення гармонік активними фільтрами від зміни режимів роботи навантаження і живильної мережі значно знижує ефективність їх роботи і може знизити якість електричної енергії на виході тягової підстанції. Таким чином, підвищення якості електричної енергії тягової підстанції постійного струму методами активної фільтрації є актуальним завданням, яке визначило напрямок дисертаційної роботи.

Зв'язок роботи з науковими програмами, планами, темами. Дисертаційну роботу виконано на кафедрі систем електричної тяги Української державної академії залізничного транспорту відповідно до науково-дослідної теми «Поліпшення якості електричної енергії на виході випрямляючої установки тягової підстанції постійного струму» (ДР № 0111U002244), де здобувач був ви-

конавцем дослідження ефективності роботи пасивних фільтрів, синтезу комбінованого активного фільтра паралельного типу та експериментального дослідження його роботи за допомогою імітаційних моделей.

Мета і задачі дослідження. Мета дослідження – підвищення якості електричної енергії на виході тягової підстанції постійного струму методами активної фільтрації за рахунок компенсації гармонік випрямленої напруги в широкому діапазоні частот.

Для досягнення зазначеної мети поставлено наступні задачі:

- проаналізувати існуючі способи компенсації гармонік випрямленої напруги на тягових підстанціях постійного струму в умовах несиметрії живильної мережі, власної несиметрії випрямної установки, при розлаштуванні режекторних фільтрів, коливаннях частоти живильної мережі, а також при зміні величини тягового навантаження;

- встановити залежності еквівалентної заважаючої напруги (ЕЗН) на виході пасивних фільтрів тягових підстанцій від величини тягового струму в умовах несиметрії живильної мережі;

- розробити і дослідити двоканальну замкнену структуру автоматичного регулювання на базі активного фільтра і вольтододатного перетворювача для компенсації гармонік и стабілізації випрямленої напруги;

- визначити ефект подавлення гармонік напруги на виході тягової підстанції та процес регулювання її середнього значення за допомогою двоканальної замкненої системи автоматичного регулювання.

Об'єктом дослідження є електромагнітні процеси в випрямній установці тягової підстанції постійного струму.

Предмет дослідження – двоканальна замкнена структура автоматичного регулювання випрямленої напруги тягової підстанції постійного струму.

Методи дослідження. Класична теорія електричних ланцюгів для дослідження ефективності роботи пасивних фільтрів. Методи гармонічного аналізу для дослідження якості випрямленої напруги. Математичний апарат Z-перетворень для дослідження динамічних процесів в замкненій системі регулювання випрямляча. Теорія узагальнених функцій для побудови імпульсної моделі системи випрямляча з вольтододатком. Метод сигнальних графів для розрахунку електричних ланцюгів. Імітаційне моделювання, яке застосовується для дослідження електромагнітних процесів в двоканальній замкненій системі автоматичного регулювання вихідної напруги тягової підстанції.

Наукова новизна одержаних результатів полягає у тому, що:

- вперше реалізовані розрахунки еквівалентної заважаючої напруги на виході тягової підстанції для існуючих схем пасивних фільтрів з урахуванням несиметрії живильної мережі, зміни величини тягового навантаження, які визначають ефективність роботи пасивних фільтрів та подальше їх застосування;

- вперше запропонована інваріантна двоканальна замкнена структура системи автоматичного регулювання, виконана на базі послідовного поєднання основного діодного і вольтододатного тиристорного m -пульсних випрямлячів та комбінованого активного фільтра. Така система забезпечує подавлення неперервного спектру гармонік в широкому діапазоні частот та низькочастотних гар-

монік по каналу зворотного зв'язку основної координати та виконує регулювання вихідної напруги тягової підстанції з максимально можливою для випрямляча швидкістю дії;

– вперше отримана динамічна модель випрямної установки з вольтододачним перетворювачем на базі тиристорного випрямляча, яка дозволяє представити таку систему в якості амплітудноімпульсного модулятора та спостерігати її роботу в замкненій структурі при симетрії та несиметрії напруг живильної мережі;

– вперше отримані аналітичні вирази, які пов'язують параметри двоканальної замкненої системи автоматичного регулювання з ефектом подавлення низькочастотних гармонік, які викликані несиметрією живильної мережі, власною несиметрією випрямляча, а також биттям частот;

– отримали подальший розвиток положення теорії активних фільтрів, які відрізняються від існуючих наявністю адаптивного зворотного зв'язку по контурному коефіцієнту підсилення, що робить їх інваріантними до змін режимів роботи і параметрів живильної мережі і тягового навантаження.

Практичне значення одержаних результатів для електричного транспорту полягає у тому, що розроблено і науково обґрунтовано двоканальну замкнену систему автоматичного регулювання для підвищення якості електричної енергії на виході тягової підстанції постійного струму. Результати дисертаційної роботи рекомендуються для практичного використання при модернізації та розробці нових випрямлячів та фільтруючого обладнання тягових підстанцій.

Практична цінність підтверджена актами про впровадження результатів дисертаційної роботи в Управлінні електрифікації та енергопостачання Укрзалізниці (м. Київ), ДП НДІ „ХЕМЗ” (м. Харків), Слов'янській дистанції електропостачання Донецької залізниці (м. Слов'янськ), та у навчальному процесі кафедри систем електричної тяги Української державної академії залізничного транспорту. Розроблено фізичний макет для дослідження процесу подавлення гармонік комбінованим активним фільтром паралельного типу, який використано у навчальному процесі за курсом «Електромагнітна сумісність» на кафедрі систем електричної тяги Української державної академії залізничного транспорту. Розроблено універсальну комп'ютерну програму в середовищі Microsoft Visual Studio Express 2010, яка дозволяє розраховувати еквіваленту заважаючу напругу на виході тягових підстанцій постійного струму з різними типами схем пасивних фільтрів. Розроблено для експериментальних досліджень імітаційну модель двоканальної замкненої системи автоматичного регулювання вихідної напруги тягової підстанції, що поєднує в собі: модель інвертора напруги, створену з використанням бібліотеки SimPowerSystems пакету Matlab; моделі систем управління, створені в Simulink; модель силової частини випрямляча з тиристорним вольтододачком та комбінованого активного фільтра паралельного типу, створену з використанням бібліотек Simulink і SimPowerSystems.

Особистий внесок здобувача. Положення і результати, винесені на захист дисертаційної роботи, отримані здобувачем особисто. Серед них: дослідження ефективності роботи пасивних фільтрів тягових підстанцій постійного струму; розрахунок залежностей еквівалентної заважаючої напруги на виході пасивних

фільтрів на основі створення комп'ютерної програми в середовищі Microsoft Visual Studio Express 2010; дослідження електромагнітних процесів у випрямлячі з вольтододатком; дослідження динамічних властивостей системи «випрямляч з вольтододатком – навантаження»; дослідження ефекту компенсації низькочастотних гармонік напруги контактної мережі; аналіз та синтез схем активних фільтрів з адаптивним зворотним зв'язком за контурним коефіцієнтом підсилення; розробка комп'ютерних моделей випрямлячів тягової підстанції із двоканальною системою автоматичного регулювання вихідної напруги; перевірка одержаних розрахункових співвідношень на імітаційних моделях.

Апробація результатів дисертації. Матеріали дисертаційної роботи доповідалися і обговорювалися на науково-технічних та науково-практичних конференціях: «Перспективные компьютерные, управляющие и телекоммуникационные системы для железнодорожного транспорта Украины» (м. Алушта, 2009 р.); «Проблеми енергоресурсозбереження в електротехнічних системах. Наука, освіта і практика» (м. Кременчук, 2010 р.); «Новейшие технологии в электроэнергетике» (м. Харків, 2010 р.); «Інноваційні технології на залізничному транспорті» (м. Красний Лиман, 2011 р.), а також на Семінарах Національної академії наук України (м. Харків, УкрДАЗТ, 2008 – 2010 рр.).

Публікації. Основний зміст дисертації відображено в 11 наукових публікаціях, з них: 7 статей у наукових фахових виданнях України, 1 патент України на винахід.

Структура та обсяг дисертації. Дисертаційна робота складається зі вступу, п'яти розділів, висновків, списку літератури, 1 додатку. Загальний обсяг дисертації становить 207 сторінки, з них: 82 рисунків по тексту; 18 рисунки на 12 окремих сторінках; списку використаних літературних джерел з 120 найменувань на 14 сторінках; 1 додатка на 4 сторінках.

ОСНОВНИЙ ЗМІСТ РОБОТИ

У **вступі** обґрунтовано актуальність та доцільність дисертації, сформульовано мету і задачі, визначено об'єкт, предмет і методи дослідження, наукову новизну та практичну значущість роботи.

У **першому розділі** проведено аналіз показників якості електричної енергії на виході тягової підстанції постійного струму і відзначено, що основним з них за гармонійним складом є величина еквівалентної заважаючої напруги.

Проведений аналіз основних методів зниження заважаючого впливу тягової підстанції показав, що перспективним є застосування на тягових підстанціях випрямлячів з керованим вольтододатком, який включено в замкнену систему автоматичного регулювання. Розглянуто можливість застосування широкосмугових силових активних фільтрів для компенсації гармонік випрямленої напруги в широкому діапазоні частот. На підставі проведеного аналізу сформульовано задачі досліджень та напрямки їх вирішення.

У **другому розділі** досліджено електромагнітні процеси в силових пасивних фільтрах тягових підстанцій, які в теперішній час є основним засобом компенсації гармонік випрямленої напруги. Отримано аналітичні залежності, які пов'язують параметри пасивних фільтрів з ефектом подавлення гармонік ви-

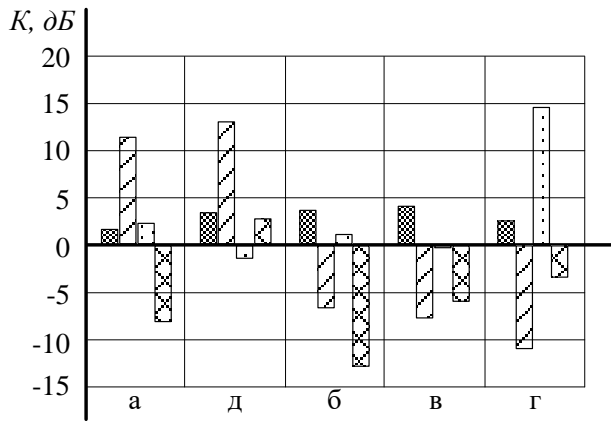


Рис. 1. Діаграма коефіцієнтів передачі пасивних фільтрів неканонічних гармонік: *а* – одноланковий пасивний фільтр, *д* – дволанковий пасивний фільтр, *б* – пасивний фільтр Західносибірської залізниці, *в* – пасивний фільтр ЦНДІ МШС, *г* – пасивний фільтр для дванадцятипульсних випрямлячів

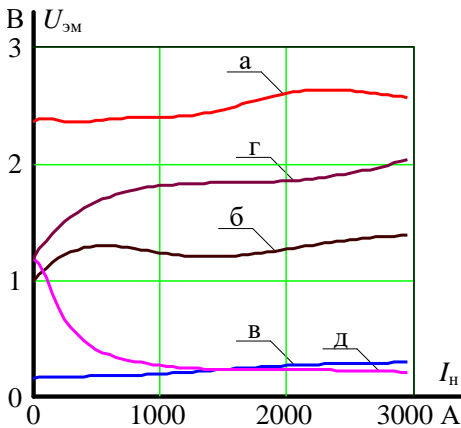


Рис. 3. Залежність ЕЗН від струму навантаження при $\varepsilon=2\%$

щення демпфування пасивних фільтрів на частотах 50 – 200 Гц.

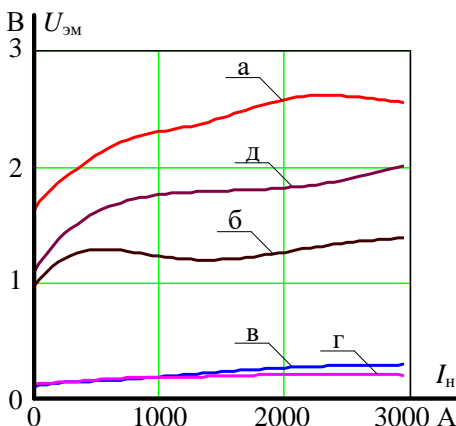


Рис. 2. Залежність ЕЗН від струму навантаження при $\varepsilon=0\%$

Відхилення частоти живильних випрямляч напруг змінює спектральний склад випрямленої напруги. Так як режекторні фільтри налаштовуються на чіт-

прявленої напруги. Аналіз показує, що всі застосовувані на практиці схеми пасивних фільтрів мають резонансні властивості на частотах неканонічних гармонік – 50, 100, 150, 200 Гц (див. рис. 1), що принципово з точки зору захисту пристроїв СЦБ від заважаючого і небезпечного впливу тягової мережі постійного струму.

Проведено дослідження впливу навантаження тягової підстанції на ефективність роботи застосовуваних пасивних фільтрів за допомогою розробленої універсальної комп'ютерної програми в середовищі Microsoft Visual Studio Express 2010, яка дозволяє

розраховувати величини еквівалентних заважаючих напруг на виході підстанції в залежності від параметрів живильної мережі, навантаження і пасивного фільтра. Встановлено, що з ростом тягового струму, величина ЕЗН зростає, не залежно від схеми фільтра, що підтверджується представленими на рис. 2 і 3 залежностями ЕЗН від струму навантаження тягової підстанції, де ε – коефіцієнт несиметрії. На величину ЕЗН на виході фільтрів *а* і *д* впливає несиметрія живлячих випрямляч напруг, причому із зменшенням опору тягового навантаження заважаюча дія знижується за рахунок покращення демпфування пасивних фільтрів на частотах 50 – 200 Гц.

Отримано вираз (1) за допомогою якого можна визначити величину реактивної складової $\Delta X(\Delta C, \Delta L)$, на яку збільшується залишковий опір $Z_{ост}$ при відхиленнях величин індуктивності ΔL (Гн) і ємності ΔC (Ф) резонансного контуру пасивного фільтра від розрахункового значення

$$\Delta X(\Delta C, \Delta L) = j \cdot \left[\omega \cdot \Delta L + \frac{\Delta C}{\omega \cdot C_p \cdot (C_p + \Delta C)} \right], \quad (1)$$

де L і C – індуктивність і ємність резонансного контуру; ΔC і ΔL – відхилення в параметрах резонансного контуру.

ко детерміновані частоти, вони здійснюють додатковий опір відповідним гармонійним складовим при зсуві частот останніх.

Згідно ГОСТ 13109-97 нормально і гранично дозволені значення відхилення частоти рівні відповідно $\pm 0,2$ і $\pm 0,4$ Гц. В ідеальному випадку залишковий опір режекторного фільтра в момент резонансу на частоті f_p , дорівнює активному опору контуру R . При відхиленні частоти напруги мережі на Δf залишковий опір контуру зміниться на величину реактивної складової $\Delta X(\Delta f)$,

$$\Delta X(\Delta f) = j \cdot m \cdot \Delta f \cdot \left(\frac{1}{2 \cdot \pi \cdot C \cdot f_p \cdot (f_p + m \cdot \Delta f)} + 2 \cdot \pi \cdot L \right). \quad (2)$$

У третьому розділі розглядається двоканальна замкнута система автоматичного регулювання випрямленої напруги тягової підстанції постійного струму (рис. 4). Основний потік потужності в навантаження N передається через низькочастотний канал, який виконано на базі послідовного з'єднання основно-

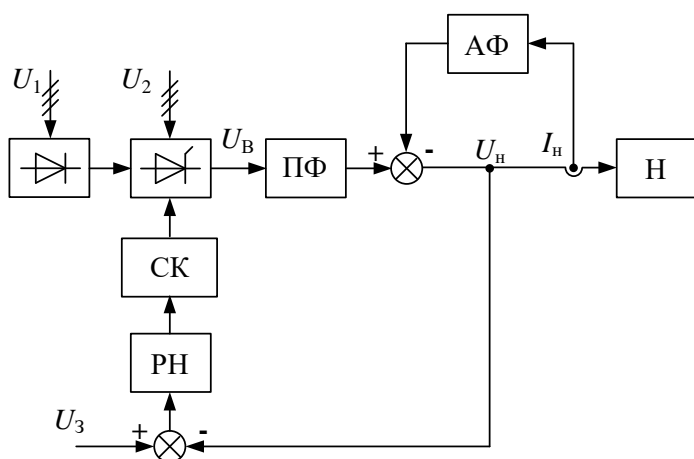


Рис. 4. Двоканальна замкнена САР вихідної напруги тягової підстанції постійного струму: U_1 і U_2 – трифазна напруга, що живить основний і тиристорний випрямляч, відповідно; U_B – вихідна напруга випрямляча; I_n – струм навантаження

го m -пульсного діодного і вольтододатного m -пульсного тиристорного випрямляча. Попередня компенсація гармонік випрямленої напруги забезпечується Γ -подібним LC -фільтром ПФ. Високочастотний канал такої системи представляє собою комбінований активний фільтр АФ паралельного типу, задачею якого є компенсація гармонік випрямленої напруги в широкому діапазоні частот.

В низькочастотному каналі такої системи, результат порівняння сигналу напруги U_n із напругою завдання U_3 , подається на вхід регулятора РН, з виходу якого подається на вхід системи керування вольтододатка СК тиристорного випрямляча. В даній структурі здійснюється одночасна стабілізація вихідної напруги всієї системи і фільтрація низькочастотних гармонік, частоти котрих не перевищують граничної частоти $f_{гр}$, яка визначається теоремою Котельникова. В двоканальній замкнутій САР реалізовано принцип часового розмежування процесів в низькочастотному і високочастотному каналах, оснований на їх різній швидкодії і відмінності їх полос пропускання, що мінімізує вплив високочастотного каналу на перехідні процеси в замкнутій структурі регулювання випрямляча і дозволяє розглядати і досліджувати канали регулювання не залежно один від одного.

Розглянуто подавлення низькочастотних гармонік та регулювання середнього значення випрямленої напруги при включенні випрямляючої установки із вольтододатним керованим випрямлячем в замкнуту структуру та одержано основні аналітичні співвідношення для синтезу такої структури. Динамічні властивості системи «випрямна установка з вольтододатним перетворювачем – на-

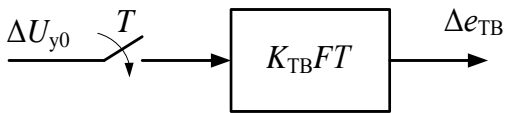


Рис.5. Імпульсна модель випрямної установки з ВДП

свою чергу аналогічна відомій імпульсній моделі тиристорного випрямляча.

При включенні вольтододатного перетворювача в замкнуту систему автоматичного регулювання

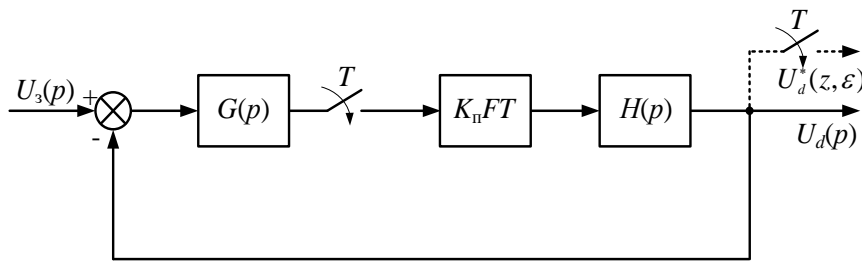


Рис.6. Структурна схема випрямної установки з ВДП в замкненій структурі

ставляє собою послідовне поєднання Г-подібного LC-фільтра і навантаження.

Передавальна функція $H(p)$ має вигляд

$$H(p) = \frac{1}{T_\phi^2 p^2 + 2 \cdot \xi \cdot T_\phi \cdot p + 1}, \quad (3)$$

де T_ϕ – постійна часу фільтра; ξ - коефіцієнт демпфування.

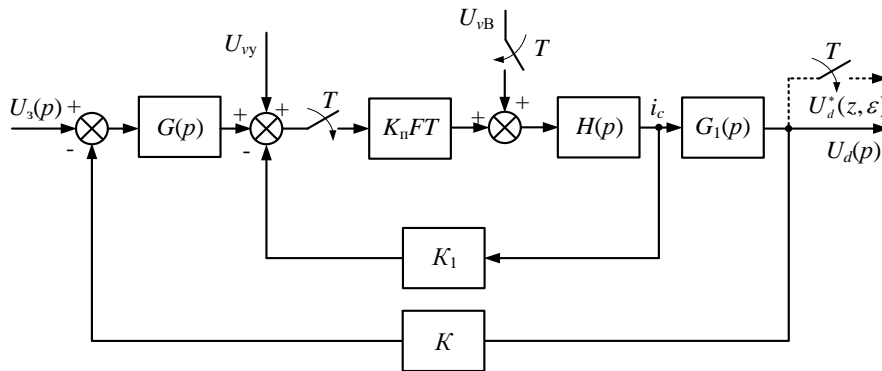


Рис.7. Лінійаризована структурна схема замкненої САР

надає їй властивостей астатизму. Схема замкненої САР представлена на рис. 7. Несиметрія керування в імпульсній моделі враховується еквівалентним періодичним сигналом U_{vy} , який діє на СК випрямної установки. Дія несиметрії живильних напруг на силову частину перетворювача враховується періодичним сигналом U_{vB} . Внутрішній контур регулювання призначений для динамічного демпфування LC-фільтра за струмом конденсатора i_c і має ланку

$$H(p) = \frac{T_\mu \cdot p}{T_\phi^2 \cdot (p - p_1) \cdot (p - p_2)}, \quad (4)$$

де $T_\mu = C \cdot R_\mu$; R_μ – опір шунта, який включено послідовно з конденсатором фільтра C для виміру струму i_c .

Зовнішній контур регулювання має ланки:

вантаження» визначаються керуванням вольтододатком, що підтверджується отриманим рівнянням динаміки для такої системи. При цьому, випрямна установка з ВДП представляє собою амплітудноімпульсний модулятор, що відображає отримана її імпульсна модель (рис. 5), яка у

матичного регулювання випрямленої напруги імпульсна модель доповнюється передавальною функцією $H(p)$ приведеної неперервної частини (рис. 6) та $G(p)$ регулятора напруги. Приведена неперервна частина системи пред-

Проведено за допомогою методу параметричного регулювання процесу кінцевої тривалості синтез регулятора напруги $G(p)$, який забезпечує максимальну швидкодію замкненої структури та

$$G(p) = \frac{T_3 \cdot p + 1}{T_4 \cdot p}, \quad (5)$$

$$G_1(p) = \frac{T_\phi \cdot p + 1}{T_\psi \cdot p}. \quad (6)$$

Зв'язок між вхідним і вихідним сигналами замкнутої структури, представленої на рис. 7, визначається виразом

$$U_d^*(z, \varepsilon) = \frac{z^{-1} \cdot U_3 G^*(z) \cdot K_0 T \cdot H G_1^*(z)}{1 + z^{-1} \cdot K_0 T \cdot H G G_1 W^*(z, 1)}, \quad (7)$$

де $K_0 = K K_{\text{TB}} F$; $H G_1^*(z) = Z\{H(p)G_1(p)\}$; $H G^*(z) = Z\{x(p)G(p)\}$;

$$W(p) = 1 + \frac{K}{G(p)G_1(p)}.$$

Отримані умови процесу кінцевої тривалості для даної системи визначаються виразами:

$$T_4 = K_0 T \cdot \left(1 - e^{-\frac{\xi T}{T_\phi}} \cdot \left(e^{-\frac{\xi T}{T_\phi}} + 2 \cos\left(a \cdot \frac{T}{T_\phi}\right) \right) \right), \quad (8)$$

$$K_2 = \frac{T}{T_\phi} \cdot \left[\frac{T_\phi}{K_0 T_\psi} + \frac{T}{T_4 \cdot \sin\left(a \cdot \frac{T}{T_\phi}\right)} \cdot \left(\left(\frac{T}{T_\phi} - 2\xi \right) \cdot \sin\left(a \cdot \frac{T}{T_\phi}\right) \right) - e^{-\frac{\xi T}{T_\phi}} \cdot \left(a - \left(2 \cos\left(a \cdot \frac{T}{T_\phi}\right) - e^{-\frac{\xi T}{T_\phi}} \right) \cdot \left(a \cdot \cos\left(a \cdot \frac{T}{T_\phi}\right) + \xi \sin\left(a \cdot \frac{T}{T_\phi}\right) \right) \right] \right], \quad (9)$$

$$T_3 = T_4 \cdot \left(\frac{T_\phi^2}{K_0 \cdot T \cdot T_\psi} - K_2 \right), \quad (10)$$

де $a = \sqrt{1 - \xi^2}$, ξ – коефіцієнт демпфування фільтра.

Визначено, що при реалізації в запропонованій замкненій системі автоматичного регулювання граничної швидкодії, стає можливим подавлення низькочастотних гармонік без застосування додаткових зворотних зв'язків із селективними ланками. Для наведеної на рис. 7 структури отримано вирази для коефіцієнтів подавлення гармонік, викликаних дією несиметрії управління ($K_{\text{Пy}}$) та дією несиметрії живильної мережі ($K_{\text{Пv}}$):

$$K_{\text{Пy}}(\omega) = \frac{1}{F} \cdot [1 + K_{\text{П}} F T \cdot \sqrt{(M(\omega))^2 + (N(\omega))^2}], \quad (11)$$

$$K_{\text{Пv}}(\omega) = 1 + K_{\text{П}} F T \cdot \sqrt{(M(\omega))^2 + (N(\omega))^2}, \quad (12)$$

де:

$$B_1 = \frac{K \cdot T_\phi^2}{K T_3 T_\phi + K_1 T_4 T_\psi}, \quad (13)$$

$$U_2 = \frac{K_1 T_4 T_\psi + K T_3 T_\phi - K T_\phi^2}{2 \cdot (K T_3 T_\phi + K_1 T_4 T_\psi)}, \quad (14)$$

$$V_2 = \frac{(\xi - 1) \cdot K \cdot T_\phi^2 + (a^2 \cdot \xi + \xi^3 - 1) \cdot K T_3 T_\phi + \xi \cdot K_1 T_4 T_\phi}{2 \cdot a \cdot (K T_3 T_\phi + K_1 T_4 T_\phi)}, \quad (15)$$

$$M(\omega) = \frac{B_1}{2} - \frac{V_2 e^{\frac{T\xi}{T_\phi} \left(e^{\frac{T\xi}{T_\phi} \sin(T\omega) - \sin\left(\frac{Ta}{T_\phi}\right) \right) - U_2 e^{\frac{T\xi}{T_\phi} \left(e^{\frac{T\xi}{T_\phi} \cos(T\omega) - \cos\left(\frac{Ta}{T_\phi}\right) \right)}}}{e^{\frac{2T\xi}{T_\phi} - 2 \cdot e^{\frac{T\xi}{T_\phi}} \cdot \cos\left(\frac{Ta - TT_\phi \omega}{T_\phi}\right) + 1}} - \frac{V_2 e^{\frac{T\xi}{T_\phi} \left(e^{\frac{T\xi}{T_\phi} \sin(T\omega) - \sin\left(\frac{Ta}{T_\phi}\right) \right) - U_2 e^{\frac{T\xi}{T_\phi} \left(e^{\frac{T\xi}{T_\phi} \cos(T\omega) - \cos\left(\frac{Ta}{T_\phi}\right) \right)}}}{e^{\frac{2T\xi}{T_\phi} - 2 \cdot e^{\frac{T\xi}{T_\phi}} \cdot \cos\left(\frac{Ta + TT_\phi \omega}{T_\phi}\right) + 1}}, \quad (16)$$

$$N(\omega) = -\frac{B_1}{2} \operatorname{ctg}\left(\frac{T\omega}{2}\right) + \frac{V_2 e^{\frac{T\xi}{T_\phi} \left(e^{\frac{T\xi}{T_\phi} \cos(T\omega) - \cos\left(\frac{Ta}{T_\phi}\right) \right) - U_2 e^{\frac{T\xi}{T_\phi} \left(e^{\frac{T\xi}{T_\phi} \sin(T\omega) - \sin\left(\frac{Ta}{T_\phi}\right) \right)}}}{e^{\frac{2T\xi}{T_\phi} - 2 \cdot e^{\frac{T\xi}{T_\phi}} \cdot \cos\left(\frac{Ta - TT_\phi \omega}{T_\phi}\right) + 1}} - \frac{V_2 e^{\frac{T\xi}{T_\phi} \left(e^{\frac{T\xi}{T_\phi} \cos(T\omega) - \cos\left(\frac{Ta}{T_\phi}\right) \right) + U_2 e^{\frac{T\xi}{T_\phi} \left(e^{\frac{T\xi}{T_\phi} \sin(T\omega) + \sin\left(\frac{Ta}{T_\phi}\right) \right)}}}{e^{\frac{2T\xi}{T_\phi} - 2 \cdot e^{\frac{T\xi}{T_\phi}} \cdot \cos\left(\frac{Ta + TT_\phi \omega}{T_\phi}\right) + 1}}. \quad (17)$$

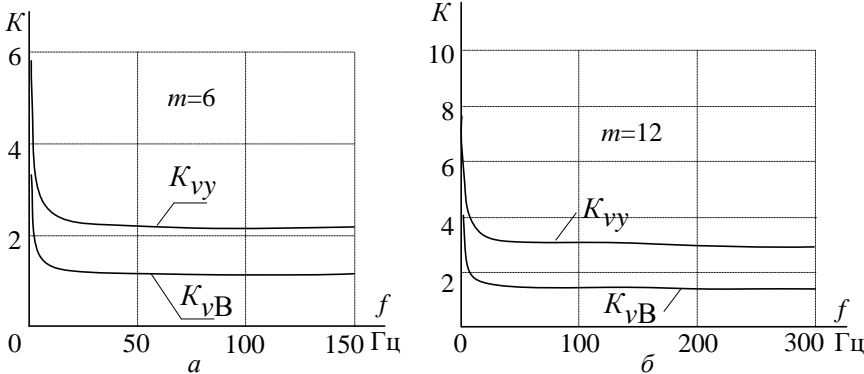


Рис.8. Залежність коефіцієнта подавлення від частоти гармоніки: a – для шестипульсного випрямляча; b – для дванадцятипульсного випрямляча

зв'язок між вхідним сигналом завдання $U_3(p)$ і вихідною напругою випрямляча $U_d(p)$ в замкнутій структурі

$$U_d^*(z, \varepsilon) = \frac{z^{-1} \cdot U_3 G^*(z) \cdot K_0 T \cdot H G_1^*(z)}{1 + z^{-1} \cdot K_0 T \cdot H G G_1 W^*(z, 1)}. \quad (18)$$

З урахуванням умов (8)-(10), вираз (18) має вигляд

$$U_d^*(z) = K_0 \frac{a_1 z^2 + a_2 z + a_3}{z^3 + z^2}, \quad (19)$$

Результати розрахунків коефіцієнта подавлення представлені на рис. 8.

Проведено дослідження перехідного процесу в системі при ступінчастій вхідній дії U_3 , для перевірки отриманих умов процесу кінцевої тривалості. Вираз, котрий описує зв'язок

де

$$a_1 = \frac{TT_2T_3}{T_\phi^2 T_4}, \quad (20)$$

$$a_2 = \frac{TT_2}{T_\phi^2} \left(\frac{T-T_3}{T_4} - \frac{T_3}{T_4} e^{-\xi \frac{T}{T_\phi}} \cdot \left[\cos\left(\frac{aT}{T_\phi}\right) + \frac{T_2\xi - T_\phi}{aT_2} \cdot \sin\left(\frac{aT}{T_\phi}\right) \right] \right), \quad (21)$$

$$a_3 = \frac{TT_2}{T_\phi^2} \cdot \frac{T-T_3}{T_4} \cdot e^{-\xi \frac{T}{T_\phi}} \cdot \left[\cos\left(\frac{aT}{T_\phi}\right) + \frac{T_2\xi - T_\phi}{aT_2} \cdot \sin\left(\frac{aT}{T_\phi}\right) \right]. \quad (22)$$

Розклавши (19) в ряд Лорана, в загальному вигляді маємо

$$U_d(t) = a_1 z^{-1} + (a_1 + a_2) z^{-2} + b \cdot z^{-3} + b \cdot z^{-4} + \dots + b \cdot z^{-n}. \quad (23)$$

де $b = a_1 + a_2 + a_3$

Аналіз (23) доводить, що перехідний процес в досліджуваній системі закінчується за три тактових інтервали дискретності, що відповідає порядку характеристичного рівняння передаточної функції (18).

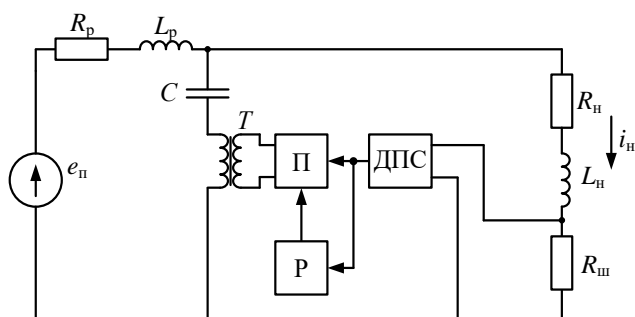


Рис.9. Активний фільтр зі зворотним зв'язком за струмом навантаження

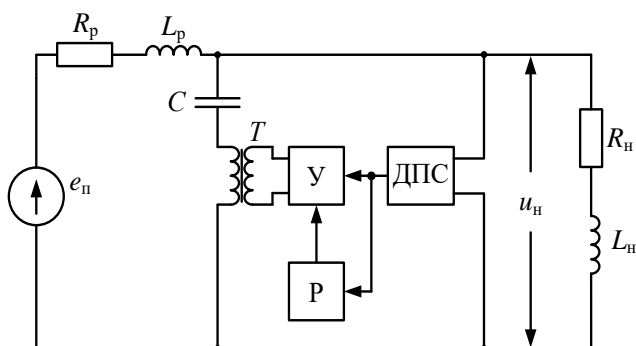


Рис.10. Активний фільтр зі зворотним зв'язком за напругою навантаження

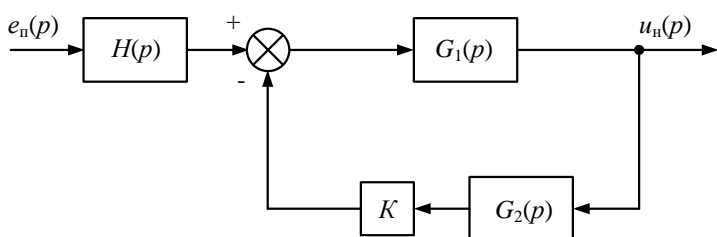


Рис.11. Структурна схема активного фільтра

У четвертому розділі розглядається подавлення гармонік випрямленої напруги випрямної установки з вольто-додатком комбінованим активним фільтром паралельного типу. Проведено аналіз і синтез схем активного фільтра при формуванні зворотного зв'язку як за струмом навантаження (рис. 9) так і за напругою навантаження (рис. 10).

Змінна складова струму (напруги) навантаження, с виходу датчика змінної складової ДПС, поступає на вхід підсилювача П і створює компенсуючу напругу на затискачах роздільного трансформатора T . Регулятор Р служить для регулювання контурного коефіцієнта підсилення для досягнення інваріантності змінної складової напруги на навантаженні до зміни режимів роботи живильної мережі і тягового навантаження. Згідно рис. 9 і рис. 10 структурна схема запропонованого комбінованого активного фільтра має вигляд, як показано на рис. 11, де:

$$H(p) = \frac{1}{T_\phi^2 \cdot p^2}, \quad (24)$$

$$G_1(p) = \frac{T_\phi^2 p^2 \cdot (T_n p + 1)}{T_\phi^2 T_n \cdot p^3 + T_\phi^2 \cdot p^2 + T_1 p + 1}, \quad (25)$$

де $T_H = L_H/R_H$; $T_1 = (L_H+L_p)/R_H$.

Ланка $G_2(p)$ є передаточною функцією датчика напруги (струму), яка відповідає за фільтрацію постійної складової напруги (струму) навантаження і гальванічну розв'язку силової і керівної частини активного фільтра. Прийнято припущення про ідеальність роздільного трансформатора T , для його заміни лінійною ланкою з коефіцієнтом передачі, рівним коефіцієнту трансформації K_T та представлено вимоги до реального трансформатора для адекватності прийнятого припущення. В якості підсилювача Π (рис. 9 і рис. 10) використано однофазний інвертор з коефіцієнтом передачі K_y . при цьому період дискретності інвертора повинен бути значно менше постійних часу приведеної неперервної частини замкнутої структури активного фільтра, що дозволить розглядати інвертор як лінійний підсилювач. Методом частотних характеристик проведена корекція активного фільтра (рис. 10) для забезпечення запасу стійкості активного фільтра і подавлення гармонік в необхідному діапазоні частот від f_{\min} до f_{\max} . На основі проведеної корекції ланка $G_2(p)$ (рис. 11) має вигляд

$$G_2(p) = \frac{T_2 p}{T_2 p + 1} \cdot \frac{1}{T_3 p + 1}, \quad (26)$$

де $T_2 = 1/f_{\min}$; $T_3 = 1/f_{\max}$.

Передаточна функція активного фільтра з урахуванням (26) при $K = K_y \cdot K_T$

$$W_{\text{АФ}}(p) = \frac{(T_3 p + 1) \cdot (T_2 p + 1) (T_H p + 1)}{K \cdot T_{\phi}^2 \cdot T_2 p^3 (T_H p + 1) + (T_2 p + 1) (T_3 p + 1) (T_{\phi}^2 T_H p^3 + T_{\phi}^2 p^2 + T_1 p + 1)}, \quad (27)$$

Вираз для коефіцієнта подавлення гармонік напруги навантаження

$$K_n(\omega) = \sqrt{\frac{\{T_{\phi}^2[(T_3 + T_H + KT_H)T_2 + T_H T_3]\omega^4 - \omega^2[T_{\phi}^2 + T_1 T_2 + T_1 T_3 + T_2 T_3] + 1\}^2 +}{(T_2^2 \omega^2 + 1)(T_3^2 p^2 + 1) \times} \rightarrow} \\ \leftarrow \frac{+ \{([-T_2 - T_3 - T_H - KT_2]T_{\phi}^2 + T_1 T_2 T_3) \cdot \omega^3 + T_2 T_3 T_{\phi}^2 T_H \omega^5 + (T_1 + T_2 + T_3) \omega\}^2}{\times (T_H^2 \omega^2 + 1)} \quad (28)$$

Як видно із представлених на рис. 12 залежностей зі зменшенням величини навантаження відбувається покращення частотних властивостей активного фільтра з точки зору подавлення гармонік.

Проведено дослідження стійкості активного фільтра при формуванні зворотного зв'язку по напрузі навантаження і отримано вираз, який накладає обмеження на контурний коефіцієнт підсилення K

$$c_1 K^3 + c_2 K^2 + c_3 K + c_4 > 0, \quad (29)$$

де $c_1 = -a_5 b_1 b_3^2$, $a_2 = b_2 + K b_3$, $b_3 = T_{\phi}^2 T_2$,

$$c_2 = (a_3 a_4 - 2a_5 b_2) b_1 b_3 - a_5 b_0 b_3^2 - (a_4 b_1)^2, \quad b_2 = T_{\phi}^2 (T_2 + T_H + T_3) + T_1 T_2 T_3, \quad b_1 = T_{\phi}^2 T_H T_2,$$

$$a_3 = T_{\phi}^2 + T_1 T_2 + T_1 T_3 + T_2 T_3, \quad a_1 = b_0 + K b_1, \quad a_4 = T_1 + T_2 + T_3, \quad a_5 = 1, \quad a_0 = T_2 T_3 T_{\phi}^2 T_H,$$

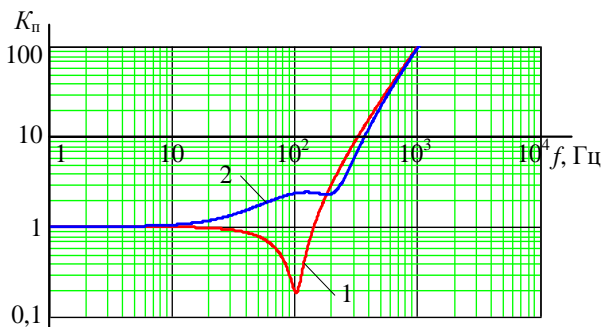


Рис. 12. Залежність коефіцієнта подавлення від частоти гармоніки: 1-холостий хід; 2-номінальне навантаження

$$c_3 = [(2a_4b_1 + b_3a_3) \cdot a_0 - (2b_0b_3 + b_1b_2) \cdot b_2] \cdot a_5 + (b_0b_3 + b_1b_2) \cdot a_3a_4 - 2a_4^2b_0b_1,$$

$$c_4 = [(2a_5b_0 - a_3^2) \cdot a_4 + a_3a_5b_2] \cdot a_0 + (a_3a_4 - a_5b_2) \cdot b_2b_0 - (a_4b_0)^2 - (a_5a_0)^2,$$

$$b_0 = T_\phi^2(T_nT_2 + T_nT_3 + T_2T_3).$$

В свою чергу, для забезпечення стійкості активного фільтра і подавлення гармонік випрямленої напруги в необхідному діапазоні від f_{\min} до f_{\max} , методом частотних характеристик проведена корекція активного фільтра при формуванні зворотного зв'язку за струмом навантаження (рис. 9). Отримана передаточна функція замкнутої структури активного фільтра (рис. 11)

$$W_{\text{АФ}}(p) = \frac{(T_2p + 1) \cdot (T_n p + 1)}{T_\phi^2 T_2 T_n p^4 + (T_n + T_2 + KK_\text{ш} T_2) T_\phi^2 p^3 + (T_\phi^2 + T_1 T_2) p^2 + (T_1 + T_2) p + 1}, \quad (30)$$

де $K_\text{ш} = R_\text{ш} / (R_\text{ш} + R_n)$.

Вираз для коефіцієнта подавлення, котрий характеризує ефект подавлення гармонік напруги навантаження активним фільтром, має вигляд

$$K_n(\omega) = \sqrt{\frac{[T_2 T_\phi^2 T_n \omega^4 - (T_\phi^2 + T_1 T_2) \omega^2 + 1]^2 + [(T_1 + T_2) \omega - T_\phi^2 \omega^3 (T_2 + T_n + KK_\text{ш} T_2)]^2}{(T_2^2 \omega^2 + 1) \cdot (T_n^2 \omega^2 + 1)}}. \quad (31)$$

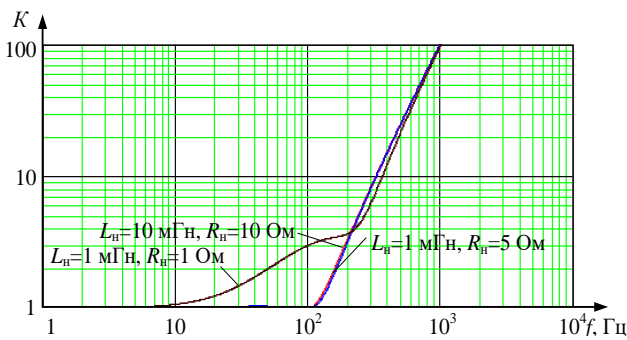


Рис.13. Залежність коефіцієнта подавлення від частоти гармоніки

Як видно з представлених на рис. 13 залежностей коефіцієнта подавлення від частоти зміна навантаження L_n і R_n суттєво впливає на ефект подавлення гармонік активним фільтром. Зі зменшенням величини навантаження відбувається покращення подавлення гармонік.

Проведено дослідження стійкості активного фільтра при формуванні зворотного зв'язку за струмом навантаження. Для забезпечення стійкості активного фільтра достатньо, щоб виконувалась умова

$$(-K_\text{ш} T_2^2 T_\phi^4) \cdot K^2 + [(T_1 - T_2 - 2T_n) \cdot T_2 K_\text{ш} T_\phi^4 + (T_1 + T_2) \cdot T_1 T_2^2 K_\text{ш} T_\phi^2] \cdot K + [(T_1 - T_2) T_n - T_n^2 + T_1 T_2] \cdot T_\phi^4 + (T_2^3 + T_1 T_2^2) \cdot (T_1 - T_2) \cdot T_\phi^2 > 0. \quad (32)$$

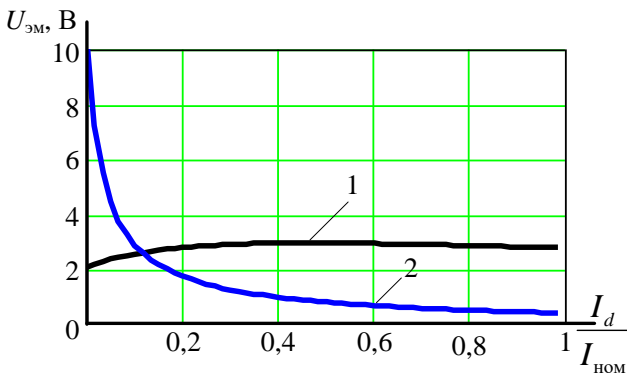


Рис.14. Залежність ЕЗН на виході активного фільтра від струму навантаження

За допомогою засобів комп'ютерного програмування виконано розрахунок залежностей ЕЗН на виході тягової підстанції з активним фільтром та б-пульсним випрямлячем від струму навантаження. Отримані залежності наведені на рис. 14. При цьому кривій 1 відповідає активний фільтр із зворотним зв'язком за напругою навантаження, а кривій 2 – за струмом навантаження. Як видно, для активного фільтра із зворотним

зв'язком за струмом навантаження в області невеликих струмів ЕЗН перевищує нормально допустиму величину 4 В.

При цьому синтезовані схеми активних фільтрів для тягових підстанцій постійного струму, як і їх відомі аналоги для загальнопромислового застосування мають значним недоліком постійність контурного коефіцієнта підсилення, який визначає степінь компенсації гармонік напруги та струму на навантаженні.

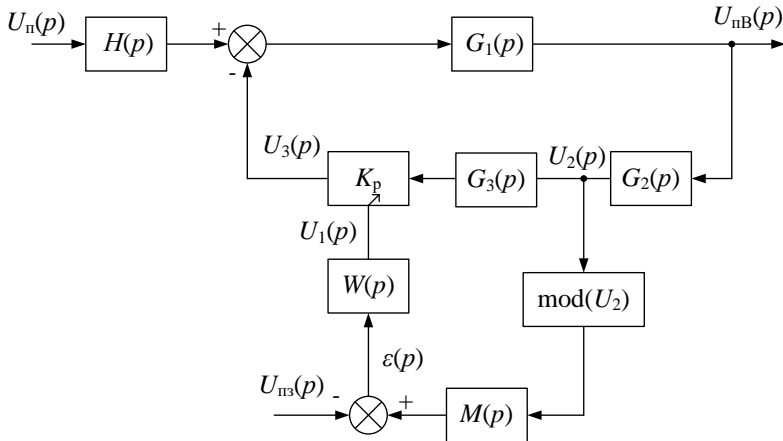


Рис.15. Структурна схема активного фільтра з адаптивним зворотним зв'язком

формації і перетворення сигналу, в результаті чого система набуває можливості змінювати параметри в залежності від зміни зовнішніх збурень (рис. 15).

В даній схемі вихідний сигнал ланки $G_2(p)$ поступає одночасно на вхід параметрично регульованої ланки K_p через динамічну ланку $G_3(p)$ і на вхід елемента виділення модуля $\text{mod}(U_2)$. З виходу $\text{mod}(U_2)$ випрямлена і перетворена напруга подається на вхід фільтра, котрий в загальному випадку може бути виконаний у вигляді аперіодичної ланки. Вихідний сигнал інтегратора $W(p)$ змінюється в залежності від величини і знака сигналу похибки $\varepsilon(p)$. Швидкість дії контуру автоматичного налаштування залежить від постійних часу фільтра $M(p)$ і інтегратора $W(p)$. Лінійаризована модель аналізованої САР активного фільтра з контуром само-

налаштування має вигляд як показано на рис. 16.

Зв'язок між вихідним сигналом системи $U_{пв}(p)$ і сигналом завдання $U_{пз}(p)$, отриманий згід-

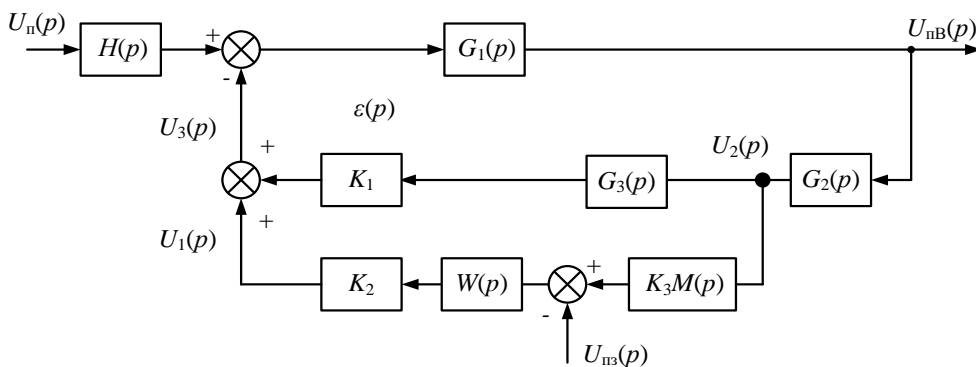


Рис.16. Схема активного фільтра з адаптивним зворотним зв'язком

но рис. 16 має вигляд

$$W_{\text{сн}}(p) = \frac{K_2 \cdot G_1(p) \cdot W(p)}{1 + (K_1 \cdot G_3(p) + K_2 \cdot K_3 \cdot W(p) \cdot M(p)) \cdot G_1(p) \cdot G_2(p)} \quad (33)$$

Постійна часу інтегратора T_5 визначається з умови стійкості САР, отриманої за допомогою критерію Рауса-Гурвица

$$b_1 T_5^4 + b_2 T_5^3 + b_3 T_5^2 > 0, \quad (34)$$

$$\begin{aligned} \text{де } b_1 &= (k_0(2k_1k_4 + k_2k_3) - k_1k_2^2)(R_n + R_m) + k_1k_4k_2k_3 - k_1^2k_4^2 - k_0k_3^2k_4 - k_0^2(R_n + R_m)^2; \\ b_2 &= [k_0(R_n + R_m) - 2k_3k_4]n_3k_0 + k_1k_2n_3k_4; \quad b_3 = k_0k_4n_3^2; \quad k_0 = (R_n + R_m)T_2T_4T_\phi^2T_n; \\ k_1 &= (R_n + R_m)(T_2 + T_4)T_\phi^2T_n + T_2T_4T_\phi^2[R_n + R_m(K_1 + 1)]; \quad n_3 = K_2K_3R_mT_\phi^2T_2; \\ k_2 &= (R_n + R_m)[T_1T_4T_2 + T_\phi^2(T_2 + T_n + T_4)] + K_1R_mT_2T_\phi^2; \quad k_4 = (R_n + R_m)[T_2 + T_4 + T_1]; \\ k_3 &= (R_n + R_m)[T_\phi^2 + (T_2 + T_4)T_1 + T_4T_2]; \quad K_3 = 2/\pi. \end{aligned}$$

За результатами проведеної роботи, отримано позитивне рішення по патенту України на винахід № а201001641.

У п'ятому розділі наведено результати експериментальних досліджень двоканальної замкненої системи автоматичного регулювання вихідної напруги тягової підстанції постійного струму на комп'ютерних моделях. Випрямна установка реалізована на базі послідовного поєднання 12-пульсних діодного і тиристорного випрямлячів, які живляться від відповідних вторинних обмоток трансформаторів, з'єднаних за схемою «зірка» та «трикутник». Керування вольтододатком відбувається по дванадцятиканальній системі імпульсно-фазового керування з арккосинусоїдальним опорним сигналом. У якості підсилювача активного фільтра використано однофазний інвертор напруги з частотою дискретизації 20 кГц. У якості збурень виступає несиметрія живильних напруг, коефіцієнт несиметрії при цьому складає 2%. Під час моделювання експериментально підтверджено, що перехідний процес в замкненій структурі автоматичного регулювання випрямною установкою завершується за три інтервали його дискретності. Підтверджено, що за рахунок оптимізації низькочастотного каналу за умовою граничної швидкодії, досягнуто інваріантності середнього значення випрямленої напруги на виході тягової підстанції при зміні режимів роботи живильної мережі і тягового навантаження. Показано, що в низькочастотному каналі регулювання відбувається подавлення низькочастотних гармонік по каналу зворотного зв'язку основної координати, при цьому величина коефіцієнту подавлення, отримана експериментальним шляхом на моделях, бли-

зька до розрахункової.

На рис. 17 представлено діаграму спектрального складу вихідної напруги тягової підстанції при розімкнених зворотних зв'язках в низькочастотному каналі та активному фільтрі, отримані на комп'ютерних моделях. На рис. 18 представлено діаграму спектрального складу вихідної напруги тягової підстанції при роботі двоканальної замкненої системи автоматич-

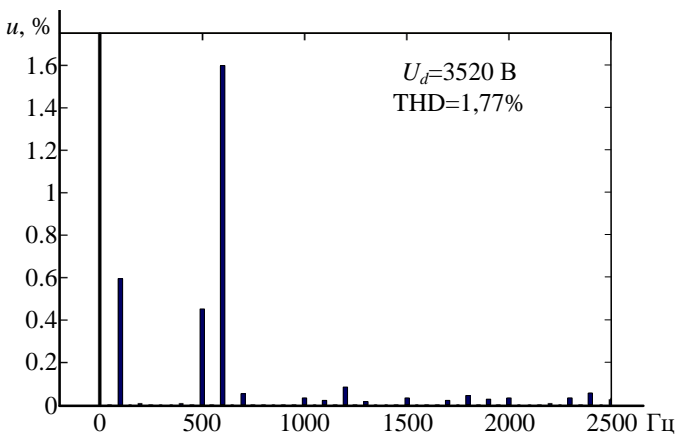


Рис.17. Спектральний склад без подавлення

чного регулювання. Аналіз даних діаграм підтверджує високу ефективність регулювання гармонік запропонованою в дисертаційній роботі двоканальною САР.

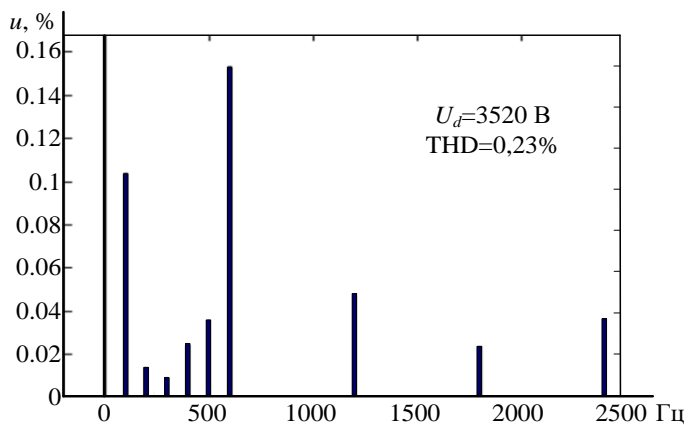


Рис.18. Спектральний склад з подавленням

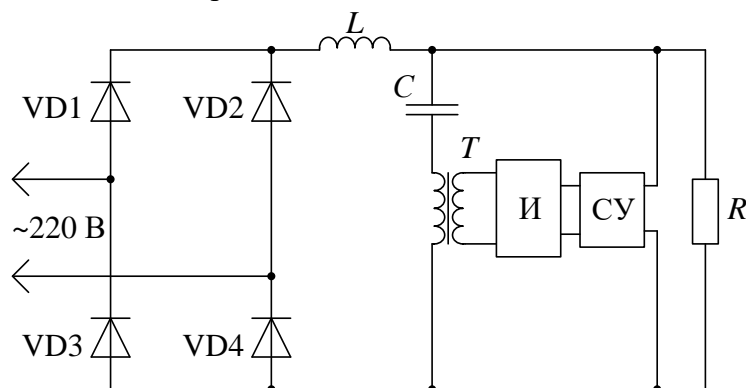


Рис.19. Схема фізичного макету для експериментального дослідження активного фільтра

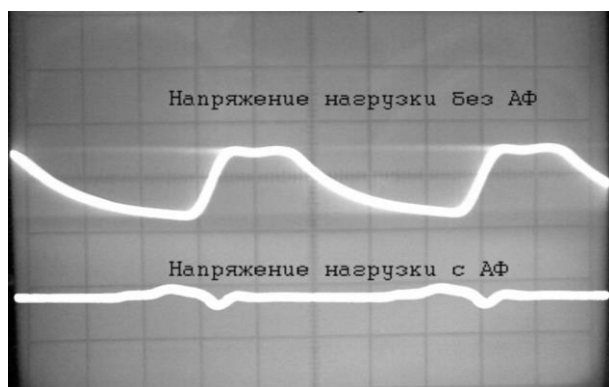


Рис.20. Осцилограми напруги на навантаженні з активним фільтром і без нього

Для експериментального дослідження ефективності роботи комбінованого активного фільтра, в лабораторії кафедри систем електричної тяги Української державної академії залізничного транспорту розроблено масштабований фізичний макет активного фільтра із зворотним зв'язком за напругою навантаження, схема якого наведена на рис. 19. Навантаження R живиться від однофазного діодного випрямляча, виконаного на діодах $VD1-VD4$, через Γ -подібний LC -фільтр, що складається з індуктивності L і ємності C . В розсічку конденсатора C включено роздільний трансформатор T , до первинної обмотки котрого приєднано інвертор $И$. Розроблено принципову

електричну схему інвертора з драйверами гальванічної розв'язки, а також системи управління $СУ$, на вхід котрої надходить напруга навантаження.

На рис. 20 приведений фотознімок екрана осцилографа, на котрому зображена крива напруги навантаження без активного фільтра і з активним фільтром. Як видно із рис. 20 комбінований активний фільтр паралельного типу забезпечує подавлення гармонік випрямленої напруги без втрати стійкості.

ВИСНОВКИ

В результаті виконання дисертаційної роботи отримані теоретичні та експериментальні дані щодо вирішення науково-практичної задачі по підвищенню якості електричної енергії на виході тягової підстанції постійного струму: по-перше, за рахунок компенсації гармонік напруги випрямної установки, гармонік, які виникають при роботі тягового навантаження і низькочастотних субгармонік, які створюються при биттях; по-друге, за рахунок стабілізації середнього значення випрямленої напруги, чим досягається його інваріантність до зміни режимів роботи живильної мережі і навантаження.

За результатами проведених досліджень зроблено висновки.

1. Проведений аналіз існуючих способів підвищення якості електричної енергії на виході тягової підстанції показує необхідність застосування активних методів компенсації гармонік випрямленої напруги.

2. Досліджена ефективність роботи різних схем пасивних фільтрів при дії на випрямляч несиметрії живильної мережі. Показано, що деякі застосовувані на практиці схеми пасивних фільтрів не здатні забезпечити необхідну якість електричної енергії на виході тягової підстанції.

3. Досліджено вплив зміни величини тягового навантаження на згладжуючі властивості пасивних фільтрів і встановлено, що: зміна навантаження практично не впливає на коефіцієнт подавлення гармонік на частотах режекторних фільтрів; при зменшенні омичного опору навантаження відбувається покращення згладжуючих властивостей пасивного фільтра в області низьких частот.

4. Отримані залежності еквівалентної заважаючої напруги на виході основних схем пасивних фільтрів від струму навантаження, які відображають їх ефективність в різних режимах роботи мережі і тягового навантаження. Встановлено, що одноланковий і дволанковий пасивні фільтри непридатні для подальшого використання.

5. Розроблена двоканальна замкнена система автоматичного регулювання вихідної напруги підстанції на базі основного діодного і вольтододатного тиристорного m -пульсних випрямлячів та активного фільтра паралельного типу, яка відрізняється від існуючих можливістю подавлення неперервного спектру низькочастотних гармонік за зворотним зв'язком регулювання основної координати, реалізацією граничної швидкості дії, та наявністю адаптивного зворотного зв'язку в активному фільтрі, що робить запропоновану систему інваріантною до змін режимів роботи живильної мережі і навантаження, а також надає їй властивостей астатизму.

6. Отримана динамічна модель випрямної установки з вольтододатним перетворювачем на базі тиристорного випрямляча, яка дозволяє представити таку систему в якості амплітудноімпульсного модулятора та спостерігати її роботу в замкненій структурі при симетрії та несиметрії напруг живильної мережі.

7. Показано, що реалізація в системі процесу кінцевої тривалості дозволяє не лише стабілізувати вихідну напругу випрямної установки з ВДП, але і здійснювати без додаткових контурів зворотного зв'язку подавлення низькочастотних гармонік, які викликаються несиметрією живильної мережі, власною несиметрією випрямляча, і низькочастотні гармоніки, які виникають в контактній мережі в результаті биття.

8. Отримані аналітичні вирази, які пов'язують параметри двоканальної замкненої системи автоматичного регулювання з ефектом подавлення низькочастотних гармонік, які викликані несиметрією живильної мережі, власною несиметрією випрямляча, а також биттям частот. Аналіз показує, що: зі зростанням частоти, ефект подавлення гармонік знижується; збільшення еквівалентної пульсності випрямляча з вольтододатком підвищує ефект подавлення низькочастотних гармонік.

9. Проведено аналіз і синтез комбінованих активних фільтрів паралельного типу, які відрізняються від існуючих наявністю адаптивного зворотного зв'язку за контурним коефіцієнтом підсилення що надає їм властивостей астатизму та робить інваріантним до зміни режимів роботи живильної мережі і тягового навантаження. Дана розробка підтверджена патентом України № а201001641; заявл. 16.02.2010; опубл. 26.04.11, Бюл. № 8.

10. Отримані аналітичні вирази, які встановлюють зв'язок між параметрами активного фільтра і навантаження та ефектом подавлення гармонік контактної мережі, а також дозволяють досліджувати ефективність їх роботи.

11. Розроблена імітаційна модель двоканальної замкнутої системи регулювання вихідної напруги тягової підстанції, яка дає змогу експериментально досліджувати електромагнітні процеси в такій системі. Комп'ютерне моделювання підтверджує достовірність теоретичних положень щодо ефективності подавлення низькочастотних гармонік в двоканальній замкнутій структурі, гармонік широкого спектра частот в активному фільтрі та стабілізації випрямленої напруги. Підтверджено можливість реалізації процесу кінцевої тривалості в двоканальній системі автоматичного регулювання і її інваріантності до зміни режимів роботи живильної мережі і навантаження. Проведено розрахунок залежностей еквівалентної заважаючої напруги на виході пасивних фільтрів на основі створення комп'ютерної програми в середовищі MS Visual Studio Express 2010.

12. Розроблено масштабований фізичний макет комбінованого активного фільтра з інвертором в якості підсилювача, який з коефіцієнтом подавлення 3,3 подавляє гармоніку частотою 100 Гц при контурному коефіцієнті підсилення 2, що підтверджує теоретичні положення щодо застосування активного фільтра.

13. Доцільність використання результатів дисертаційної роботи для електротранспорту підтверджена актами впровадження в Управлінні електрифікації та енергопостачання Укрзалізниці (м. Київ), ДП НДІ „ХЕМЗ” (м. Харків), Слов'янській дистанції електропостачання Донецької залізниці (м. Слов'янськ). Результати дисертаційної роботи використовуються в навчальному процесі кафедри систем електричної тяги Української державної академії залізничного транспорту.

СПИСОК ОПУБЛІКОВАНИХ ПРАЦЬ ЗА ТЕМОЮ ДИСЕРТАЦІЇ

1. Слободчиков И.В. Анализ электромагнитных процессов в фильтрующей установке тяговой подстанции постоянного тока /И.В. Слободчиков, Я.В. Щербак // Інформаційно-керуючі системи на залізничному транспорті. – 2007. – №4 – С.48–52.

Здобувачем проведено розрахунок амплітудно-частотних характеристик пасивного фільтра при зміні тягового навантаження.

2. Слободчиков И.В. Исследование эффективности пассивной фильтрации гармоник выпрямленного напряжения тяговой подстанции в условиях изменения загрузки / И.В. Слободчиков // Збірник наукових праць УкрДАЗТ. – 2009. – №111 – С.228-235.

3. Слободчиков И.В. Анализ эффективности работы пассивных энергетических фильтров тяговых подстанций постоянного тока / И.В. Слободчиков,

Я.В. Щербак // Інформаційно-керуючі системи на залізничному транспорті. – 2009. – №6 – С.27-31.

Здобувачем проведено розрахунок еквівалентних заважаючих напруг на виході пасивних фільтрів.

4. Слободчиков И.В. Динамические свойства вольтодобавочного преобразователя тяговой подстанции в режиме непрерывного тока / И.В. Слободчиков, Я.В. Щербак // Вісник Кременчуцького державного університету ім. М.Остроградського. – 2010. – №3(62) – С.63–66

Здобувачем досліджена імпульсна модель системи «випрямна установка з вольтододатним перетворювачем – навантаження» при симетрії живлячих напруг.

5. Слободчиков И.В. До питання підвищення якості напруги в контактній мережі постійного струму / И.В. Слободчиков, Я.В. Щербак // Збірник наукових праць УкрДАЗТ. – 2010. – №113 – С.135-138

Здобувачем розроблена структурна схема високочастотного каналу регулювання гармонік і активного фільтра.

6. Слободчиков И.В. К вопросу об электромагнитной совместимости подвижного состава с тиристорным регулированием с тяговыми подстанциями постоянного тока / И.В. Слободчиков // Коммунальное хозяйство городов. – Київ: Видавництво «Техніка». – 2010. – №95 – С.63–66

7. Слободчиков И.В. Повышение качества электрической энергии на выходе тяговой подстанции постоянного тока / И.В. Слободчиков, Я.В. Щербак // Східноєвропейський журнал передових технологій. – 2011. – № 3/8 – С.33–38.

Здобувачем досліджено ефект компенсації низькочастотних гармонік, розроблена структурна схема адаптивного зворотного зв'язку активного фільтра, розроблено імітаційні комп'ютерні моделі.

8. Пат. 94338 Україна, МПК⁷ Н 02 М 1/14. Пристрій для компенсації пульсацій напруги / Щербак Я.В., Слободчиков И.В., Івакіна К.Я.; заявник і власник патенту Українська державна академія залізничного транспорту. – № а201001641; заявл. 16.02.2010; опубл. 26.04.11, Бюл. № 8.

Здобувачем розроблена структурна схема пристрою для компенсації пульсацій напруги

9. Слободчиков И.В. Исследование эффективности сглаживающих устройств тяговых подстанций постоянного тока / И.В. Слободчиков // Інформаційно-керуючі системи на залізничному транспорті. – 2009. – №4 (Додаток) – С.15

10. Слободчиков И.В. К вопросу об электромагнитной совместимости подвижного состава с импульсным регулированием с тяговыми подстанциями постоянного тока / И.В. Слободчиков // Харьков.: Материалы III междунар. научн.-техн. интернет-конф. «Новейшие технологии в электроэнергетике». – ХНАГХ, 2010. – С.87-88.

11. Слободчиков И.В. Комбинированный активный фильтр параллельного типа для тяговых подстанций постоянного тока / И.В. Слободчиков // Збірник наукових праць конф. «Інноваційні технології на залізничному транспорті». – СНУ ім. В. Даля, 2011. – С.90-93.

АНОТАЦІЇ

Слободчиков І. В. Підвищення якості електричної енергії тягової підстанції постійного струму методами активної фільтрації. Рукопис.

Дисертація на здобуття наукового ступеня кандидата технічних наук за спеціальністю 05.22.09 – електротранспорт. – Українська державна академія залізничного транспорту, Харків, 2012.

Дисертаційна робота присвячена покращенню якості електричної енергії тягової підстанції постійного струму шляхом компенсації гармонік випрямленої напруги у широкому діапазоні частот та її стабілізації при змінах режимів роботи живильної мережі і тягового навантаження за допомогою двоканальної замкненої системи автоматичного регулювання. В роботі вперше досліджено ефект подавлення низькочастотних гармонік напруги контактної мережі із використанням тиристорного вольтододатка, що підключається послідовно із тяговим випрямлячем. Подавлення здійснюється по каналу регулювання основної координати випрямляча без застосування додаткових зворотних зв'язків з селективними ланками.

В роботі запропоновано для компенсації гармонік в широкому діапазоні частот застосувати комбінований активний фільтр паралельного типу. Вперше розроблено активний фільтр із адаптивним зворотним зв'язком за коефіцієнтом підсилення, що забезпечує інваріантність змінної складової напруги чи струму на навантаженні до зміни режимів роботи живильної мережі і тягового навантаження. Розроблено імітаційну модель двоканальної замкненої структури автоматичного регулювання вихідної напруги тягової підстанції, яка підтверджує адекватність основних теоретичних висновків викладених в роботі.

Ключові слова: тягова підстанція, якість електричної енергії, замкнута система автоматичного регулювання, випрямляюча установка, вольтододатний тиристорний перетворювач, неканонічні гармоніки, низькочастотні гармоніки, несиметрія, активний фільтр, пасивний фільтр.

Слободчиков И. В. Повышение качества электрической энергии тяговой подстанции постоянного тока методами активной фильтрации. – Рукопись.

Диссертация на соискание ученой степени кандидата технических наук по специальности 05.22.09 – электротранспорт. Украинская государственная академия железнодорожного транспорта, Харьков, 2012.

Диссертационная работа посвящена улучшению качества электрической энергии тяговой подстанции постоянного тока путем компенсации гармоник выпрямленного напряжения в широком диапазоне частот и ее стабилизации при изменении режимов работы питающей сети и тяговой нагрузки с помощью инвариантной двухканальной замкнутой системы автоматического регулирования. В реальных условиях в выходном напряжении выпрямителя присутствуют гармоники, которые осуществляют мешающее, а, в некоторых случаях, опасное влияние на устройства сигнализации, централизации, блокировки и автоматики. При эксплуатации подвижного состава с импульсными преобразователями в

контактной сети возможно возникновение боковых гармоник в результате биеений. В работе впервые исследовано эффект подавления низкочастотных гармоник напряжения контактной сети с использованием тиристорного выпрямителя вольтодобавочной установки.

Подавление низкочастотных гармоник осуществляется по каналу регулирования основной координаты выпрямителя с тиристорной вольтодобавкой без использования дополнительных обратных связей с селективными звеньями. Для синтеза регулятора напряжения в таком случае использован метод параметрического регулирования процессов конечной длительности. В работе впервые получена импульсная модель системы «выпрямительная установка с тиристорной вольтодобавкой – нагрузка», что дает возможность исследовать динамические процессы в замкнутой структуре. Полученные в ходе проведенных исследований результаты справедливы для выпрямительных установок тяговых подстанций любой пульсности и могут быть применены при модернизации существующих выпрямителей тяговых подстанций, выполненных по схеме две обратные звезды с уравнивающим реактором.

В работе предложено для компенсации гармоник в широком диапазоне частот использовать комбинированный активный фильтр параллельного типа с однофазным инвертором в цепи обратной связи в качестве линейного усилителя, который осуществляет широтно-импульсную модуляцию сигнала обратной связи. Впервые разработан активный фильтр с адаптивной обратной связью по контурному коэффициенту усиления, что обеспечивает инвариантность величины переменной составляющей напряжения или тока на нагрузке к изменению режимов работы питающей сети и тяговой нагрузки.

В диссертационной работе разработана имитационная модель двухканальной замкнутой структуры автоматического регулирования выходного напряжения тяговой подстанции. Проведенные компьютерные эксперименты подтвердили высокую эффективность подавления гармоник выпрямленного напряжения, а также его регулирования, при изменении режимов работы питающей сети и тяговой нагрузки. Подтверждена возможность реализации процесса конечной длительности в двухканальной системе автоматического регулирования и ее инвариантности к изменению режимов работы питающей сети и нагрузки.

Ключевые слова: тяговая подстанция, качество электрической энергии, замкнутая система автоматического регулирования, несимметрия, активный фильтр, пассивный фильтр, выпрямительная установка, вольтодобавочный преобразователь, неканонические гармоники, низкочастотные гармоники.

Slobodchikov I.V. Improving of power quality of DC traction substation by active filter methods. – The Manuscript.

The dissertation on competition of a scientific degree of Cand. Tech. Sci. in a specialty 05.22.09 – Electric Transport. The Ukrainian State Academy of Railway Transport, Kharkov, 2012.

Thesis is dedicated to improving the quality of electric energy DC traction substation by compensating harmonics of rectifier voltage over a wide frequency range

and its stabilization when changing modes of supply and the traction load with help dual closed-loop system of automatic regulation of output voltage substation.

The suppression of low-frequency harmonics is carried out via regulation of the basic coordinates of the rectifier unit with a controlled converter without the use of feedback with selective units. For the synthesis of the voltage regulator in this case, used the method of parametric regulation processes of finite duration.

In the present work asked for compensation of harmonics in a wide range of frequencies to use a hybrid shunt active filter with the type of feedback voltage or current load. First developed an active filter with adaptive feedback gain, which ensures invariance of the value of the variable component of the voltage or current to the load to change modes of supply and the traction load.

This thesis developed computer models that implement closed structure suppressing low-frequency harmonics of the rectified voltage and its regulation, as well as a combined active filter in parallel type, and verify the adequacy of the main theoretical conclusions of the applied in the dissertation.

Keywords: substation, power quality, the closed system of automatic regulation, the control system, controlled rectifier, non-canonical harmonics, low frequency harmonics, unbalance, active filter and passive filter.



Відповідальний за випуск
к.т.н., доц. кафедри електричного транспорту
та тепловозобудування НТУ “ХП”
Любарський Б.Г.

Підписано до друку 18.04.2012 р. Формат 60x84/16.
Папір офсетн. Друк – різнографічний. Умовн. друк. арк. 0,9
Гарнітура Times New Roman. Наклад 100 прим. Замовлення № 123

Надруковано у СПДФО Миронов М.В.
Свідоцтво № 2950452 В04 022953 від 27.01.2011 р.
61002, м. Харків, вул. Червонопрапорна, 3
