



УКРАЇНА

(19) **UA** (11) **156102** (13) **U**
(51) МПК
H02M 7/162 (2006.01)

НАЦІОНАЛЬНИЙ ОРГАН
ІНТЕЛЕКТУАЛЬНОЇ ВЛАСНОСТІ
ДЕРЖАВНА ОРГАНІЗАЦІЯ
"УКРАЇНСЬКИЙ НАЦІОНАЛЬНИЙ
ОФІС ІНТЕЛЕКТУАЛЬНОЇ
ВЛАСНОСТІ ТА ІННОВАЦІЙ"

(12) ОПИС ДО ПАТЕНТУ НА КОРИСНУ МОДЕЛЬ

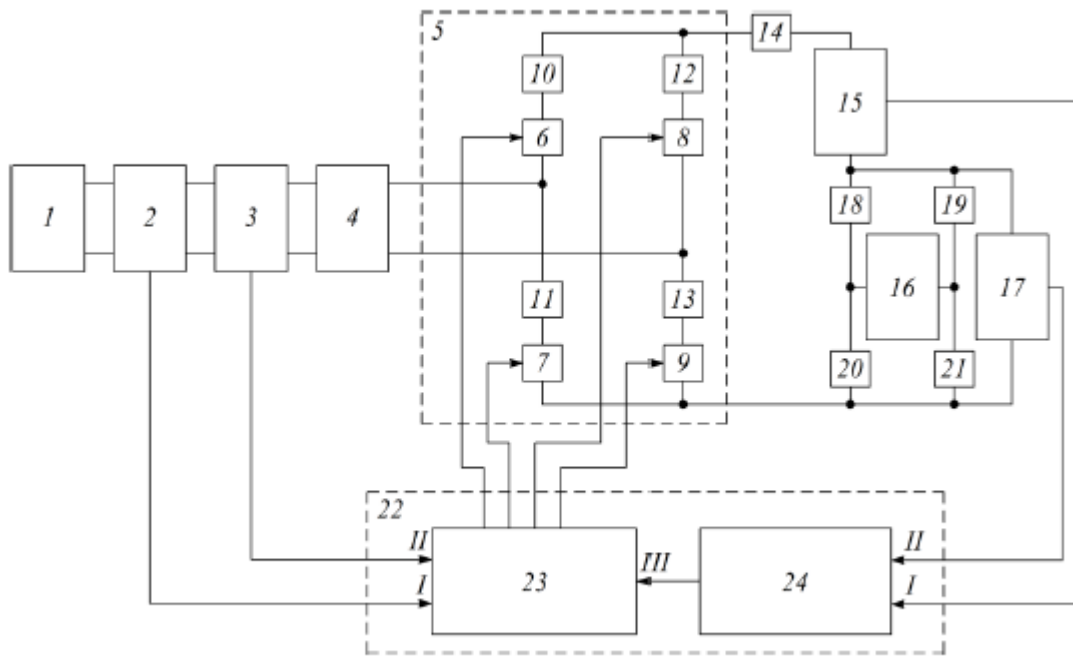
(21) Номер заявки: u 2023 05397	(72) Винахідник(и): Нерубацький Володимир Павлович (UA), Плахтій Олександр Андрійович (UA), Гордієнко Денис Анатолійович (UA)
(22) Дата подання заявки: 10.11.2023	(73) Володілець (володільці): УКРАЇНСЬКИЙ ДЕРЖАВНИЙ УНІВЕРСИТЕТ ЗАЛІЗНИЧНОГО ТРАНСПОРТУ, майдан Фейербаха, 7, м. Харків-50, 61050 (UA)
(24) Дата, з якої є чинними права інтелектуальної власності: 09.05.2024	(74) Представник: Панченко Сергій Володимирович
(46) Публікація відомостей про державну реєстрацію: 08.05.2024, Бюл.№ 19	

(54) ОДНОФАЗНИЙ ДВОНАПРАВЛЕНИЙ ПЕРЕТВОРЮВАЧ ЗАРЯДУ-РОЗРЯДУ ПОТУЖНИХ ЛІТІЙ-ІОННИХ НАКОПИЧУВАЧІВ

(57) Реферат:

Однофазний двонаправлений перетворювач заряду-розряду потужних літій-іонних накопичувачів живиться від однофазного джерела живлення. Перетворювач складається з датчика однофазної вхідної напруги, датчика однофазного вхідного струму, вхідного фільтра, до складу якого входять вхідний дросель та конденсатор, однофазного мостового інвертора струму, зібраного на чотирьох IGBT- або MOSFET-транзисторах та чотирьох послідовних діодах, вихідного буферного реактора випрямляча, датчика вихідного струму, накопичувача, датчика вихідної напруги, чотирьох контакторів зміни полярності та системи керування, до складу якої входять контролер керування ключами та регулятор струму та напруги заряду батареї. При цьому вихідний сигнал датчика однофазної вхідної напруги подається на перший вхід контролера керування ключами, вихідний сигнал датчика однофазного вхідного струму подається на другий вхід контролера керування ключами, вихідний сигнал датчика вихідного струму подається на перший вхід регулятора струму та напруги заряду батареї, вихідний сигнал датчика вихідної напруги подається на другий вхід регулятора струму та напруги заряду батареї, вихідний сигнал регулятора струму та напруги заряду батареї подається на третій вхід контролера керування ключами, вихідні сигнали контролера керування ключами подаються до однофазного мостового інвертора струму та керують чотирма силовими транзисторами.

UA 156102 U



Фир. 2

Корисна модель належить до силової перетворювальної техніки і може бути використана у системах заряду-розряду літій-іонних, літій-залізо-фосфатних та інших типах акумуляторних батарей.

5 Відомий винахід (патент України 113689 "Пристрій керування накопичувачем в схемі перетворювача частоти з ланкою постійного струму", МПК H02P 21/10, опублікований 10.02.2017), який містить індуктивність і ємність LC-фільтра у ланці постійного струму, автономний інвертор, асинхронний електродвигун змінного струму, датчики струму, датчик швидкості, блок розрахунку струмів, координатний суматор перетворювача струмів, низькочастотний фільтр, регулятори струмів, блок компенсації перехресних зв'язків, блок розрахунку кутової частоти ковзання, інтегратор, задатчик швидкості, блок обмеження моменту, задатчик струму обмеження, блок розрахунку потокозчеплення ротора, блок обмеження моменту, блок розрахунку потокозчеплення ротора, блок розрахунку кутової частоти ковзання, блок компенсації перехресних зв'язків, блок широтно-імпульсної модуляції, випрямляч, дросель, релейний регулятор, елемент блокування, блок порівняння напруги та накопичувальний елемент. Недоліками такого перетворювача є відсутність можливості реалізації рекуперації та відносно ненадійна система керування випрямляча за умови роботи з мережею.

20 Відомий винахід (патент US 2006/0055367 "Схема живлення батареї та схема живлення автомобільної батареї", МПК H02J 7/00, опублікований 16.03.2006), який містить двонаправлений DC/DC-перетворювач для перетікання електроенергії між першою і другою групами батарей. Недоліками такого перетворювача є низька якість випрямленої напруги (високий рівень пульсацій), а також низький коефіцієнт потужності, зумовлений високим рівнем вищих гармонік струму, що споживається з мережі. Останні недоліки зумовлюють низький рівень електромагнітної сумісності зазначеного випрямляча з мережею живлення та навантаженням.

25 Відомий винахід (патент України 125713 "Система зарядної станції для електромобілів", МПК H02M 7/162, опублікований 18.05.2022), який містить блок повністю керованих силових ключів, зібраних за трифазною мостовою схемою, вхідний та вихідний фільтр, датчики вхідної та вихідної напруги та систему керування. У блоці силових ключів як ключі використовуються повністю керовані напівпровідникові прилади. До системи керування входять блок виділення перших гармонік, ШІМ-модулятор, вхідний трифазний трансформатор, три суматори, три помножувачі, датчик вихідного струму, як навантаження - акумуляторна батарея, блок аналізатора поточної величини рівня заряду батареї, блок задання рівня вихідного струму та напруги, регулятор вихідного струму і напруги, блок задання частоти ШІМ. Пристрій споживає струм синусоїдальної форми та має високий коефіцієнт потужності. Недоліками такого перетворювача є відсутність можливості реалізації рекуперації (перетікання енергії від споживача, навантаження до мережі живлення) та наявність високого вмісту вищих гармонік.

30 Найбільш близьким аналогом корисної моделі є активний трифазний чотириквADRANTний випрямляч (патент України 109226 "Активний трифазний чотириквADRANTний випрямляч", МПК H02M 7/162, опублікований 27.07.2015), який містить блок повністю керованих силових ключів, зібраних за трифазною мостовою схемою, вхідний фільтр, вихідний фільтр, датчик вихідної напруги, блок датчиків вхідних фазних напруг та систему керування, що містить блок датчиків вхідних фазних струмів, а до складу системи керування додатково входять блок виділення перших гармонік, блок завдання вихідної напруги, блок завдання рівня напруги, при якій перетворювач починає рекуперацію, регулятор режиму рекуперації, регулятор вихідної напруги, контролер керування ключами, три суматори, три помножувачі. Недоліками такого випрямляча є відсутність гальванічної розв'язки, неможливість регулювання заряду акумуляторних батарей та відсутність зворотного зв'язку за струмом.

45 В основу корисної моделі поставлено задачу створити пристрій, що дасть змогу реалізації заряду акумуляторних батарей від однофазної мережі з забезпеченням коефіцієнта потужності близького до одиниці, формування синусоїдального струму з електричної мережі та реалізації процесу рекуперації перетворювача.

50 Поставлена задача вирішується тим, що однофазний двонаправлений перетворювач заряду-розряду потужних літій-іонних накопичувачів, що живиться від однофазного джерела живлення і складається, згідно з корисною моделлю, з датчика однофазної вхідної напруги, датчика однофазного вхідного струму, вхідного фільтра, до складу якого входять вхідний дросель та конденсатор, однофазного мостового інвертора струму, зібраного на чотирьох IGBT- або MOSFET-транзисторах та чотирьох послідовних діодах, вихідного буферного реактора випрямляча, датчика вихідного струму, накопичувача, датчика вихідної напруги, чотирьох контакторів зміни полярності та системи керування, до складу якої входять контролер керування ключами та регулятор струму та напруги заряду батареї, при цьому вихідний сигнал

датчика однофазної вхідної напруги подається на перший вхід контролера керування ключами, вихідний сигнал датчика однофазного вхідного струму подається на другий вхід контролера керування ключами, вихідний сигнал датчика вихідного струму подається на перший вхід регулятора струму та напруги заряду батареї, вихідний сигнал датчика вихідної напруги

5 подається на другий вхід регулятора струму та напруги заряду батареї, вихідний сигнал регулятора струму та напруги заряду батареї подається на третій вхід контролера керування ключами, вихідні сигнали контролера керування ключами подаються до однофазного мостового інвертора струму та керують чотирма силовими транзисторами.

Поставлена задача пояснюється кресленнями:

10 фіг. 1 - Схема силової частини однофазного двонаправленого перетворювача заряду-розряду потужних літій-іонних накопичувачів;

фіг. 2 - Структурна схема однофазного двонаправленого перетворювача заряду-розряду потужних літій-іонних накопичувачів.

15 Поставлена задача вирішується за рахунок того, що однофазний двонаправлений перетворювач заряду-розряду потужних літій-іонних накопичувачів (фіг. 1) живиться від однофазного джерела живлення 1 (фіг. 2) і складається з датчика однофазної вхідної напруги 2, датчика однофазного вхідного струму 3, вхідного фільтра 4, до складу якого входять вхідний дросель та конденсатор, однофазного мостового інвертора струму 5, зібраного на чотирьох IGBT- або MOSFET-транзисторах 6, 7, 8, 9 та чотирьох послідовних діодах 10, 11, 12, 13,

20 вихідного буферного реактора випрямляча 14, датчика вихідного струму 15, накопичувача 16, датчика вихідної напруги 17, чотирьох контакторів зміни полярності 18, 19, 20, 21 та системи керування 22, до складу якої входять контролер керування ключами 23 та регулятор струму та напруги заряду батареї 24.

25 Принцип роботи однофазного двонаправленого перетворювача заряду-розряду потужних літій-іонних накопичувачів полягає в наступному. Вихідний сигнал датчика однофазної вхідної напруги 2 подається на перший вхід контролера керування ключами 23, вихідний сигнал датчика однофазного вхідного струму 3 подається на другий вхід контролера керування ключами 23, вихідний сигнал датчика вихідного струму 15 подається на перший вхід регулятора струму та напруги заряду батареї 24, вихідний сигнал датчика вихідної напруги 17 подається на

30 другий вхід регулятора струму та напруги заряду батареї 24, вихідний сигнал регулятора струму та напруги заряду батареї 24 подається на третій вхід контролера керування ключами 23, вихідні сигнали контролера керування ключами 23 подаються до однофазного мостового інвертора струму 5 та керують чотирма силовими транзисторами 6, 7, 8, 9.

35 Технічним результатом корисної моделі є можливість заряду літій-іонних, літій-залізо-фосфатних та інших типів акумуляторів від однофазної електричної мережі, забезпечення синусоїдальної форми електричного струму, що споживається від електричної мережі, коефіцієнта потужності близького до одиниці, та реалізація процесу рекуперації перетворювача.

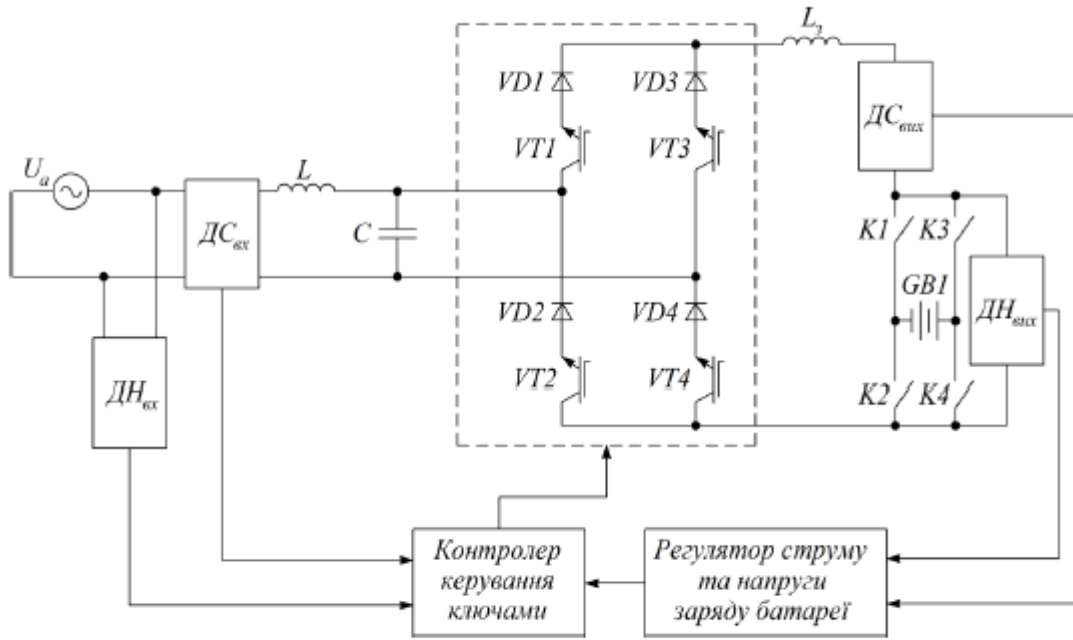
40 ФОРМУЛА КОРИСНОЇ МОДЕЛІ

40 Однофазний двонаправлений перетворювач заряду-розряду потужних літій-іонних накопичувачів, що живиться від однофазного джерела живлення, який **відрізняється** тим, що складається з датчика однофазної вхідної напруги, датчика однофазного вхідного струму, вхідного фільтра, до складу якого входять вхідний дросель та конденсатор, однофазного

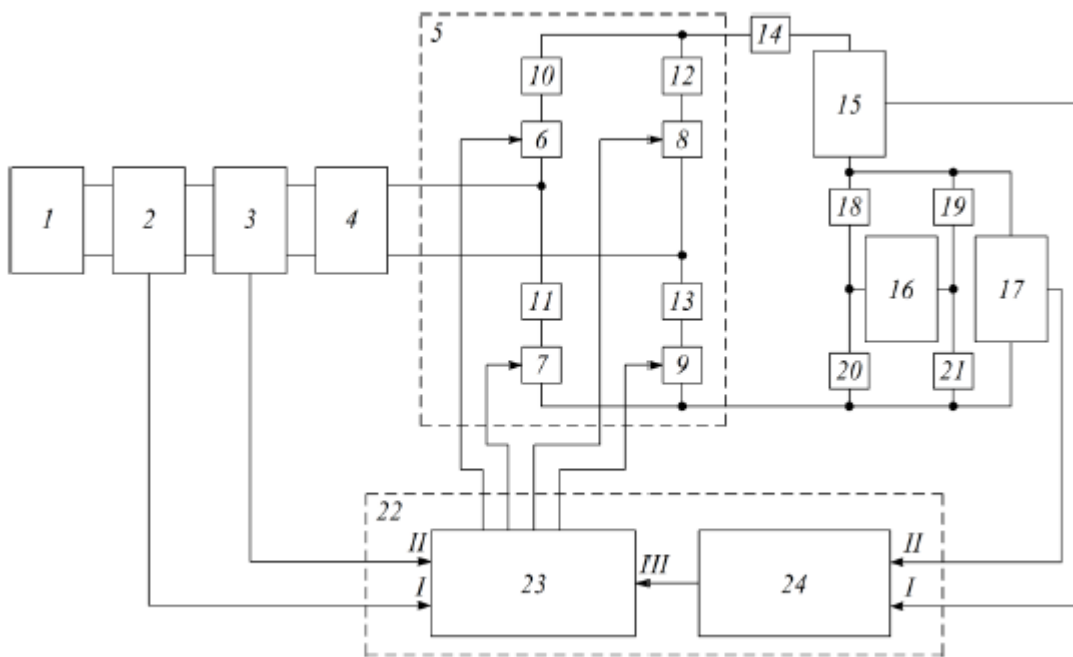
45 мостового інвертора струму, зібраного на чотирьох IGBT- або MOSFET-транзисторах та чотирьох послідовних діодах, вихідного буферного реактора випрямляча, датчика вихідного струму, накопичувача, датчика вихідної напруги, чотирьох контакторів зміни полярності та системи керування, до складу якої входять контролер керування ключами та регулятор струму та напруги заряду батареї, при цьому вихідний сигнал датчика однофазної вхідної напруги

50 подається на перший вхід контролера керування ключами, вихідний сигнал датчика однофазного вхідного струму подається на другий вхід контролера керування ключами, вихідний сигнал датчика вихідного струму подається на перший вхід регулятора струму та напруги заряду батареї, вихідний сигнал датчика вихідної напруги подається на другий вхід регулятора струму та напруги заряду батареї, вихідний сигнал регулятора струму та напруги заряду батареї подається на третій вхід контролера керування ключами, вихідні сигнали

55 контролера керування ключами подаються до однофазного мостового інвертора струму та керують чотирма силовими транзисторами.



Фиг. 1



Фиг. 2