



УКРАЇНА

(19) **UA** (11) **156142** (13) **U**
(51) МПК (2024.01)
H02M 7/00
H02M 7/162 (2006.01)

НАЦІОНАЛЬНИЙ ОРГАН
ІНТЕЛЕКТУАЛЬНОЇ ВЛАСНОСТІ
ДЕРЖАВНА ОРГАНІЗАЦІЯ
"УКРАЇНСЬКИЙ НАЦІОНАЛЬНИЙ
ОФІС ІНТЕЛЕКТУАЛЬНОЇ
ВЛАСНОСТІ ТА ІННОВАЦІЙ"

(12) ОПИС ДО ПАТЕНТУ НА КОРИСНУ МОДЕЛЬ

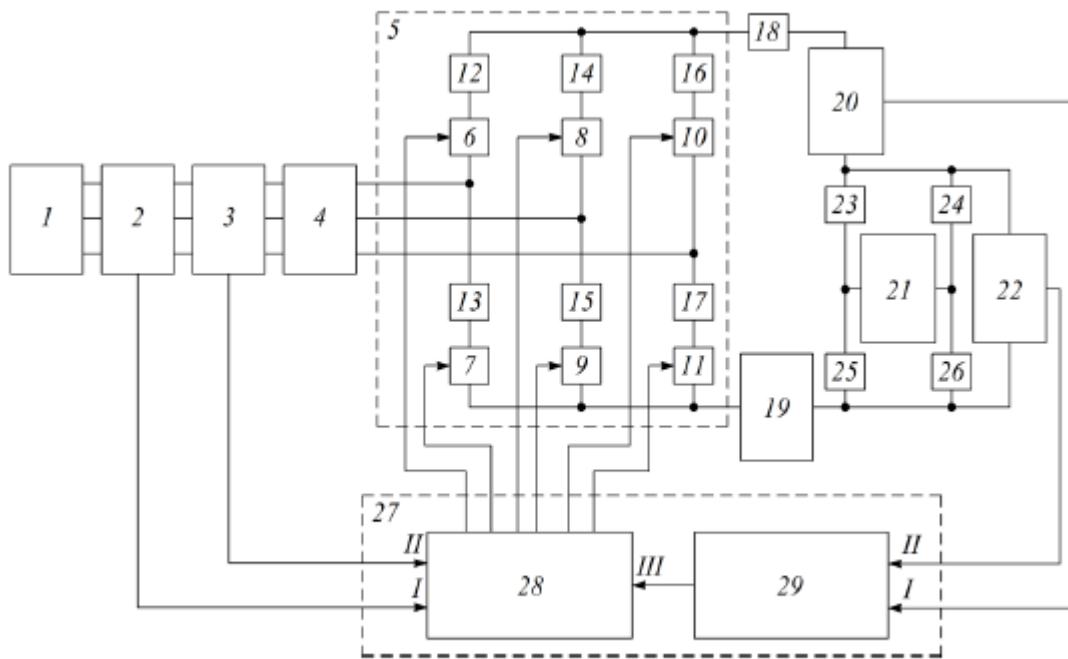
(21) Номер заявки: u 2023 05376	(72) Винахідник(и): Нерубацький Володимир Павлович (UA), Плахтій Олександр Андрійович (UA), Гордієнко Денис Анатолійович (UA)
(22) Дата подання заявки: 10.11.2023	(73) Володілець (володільці): УКРАЇНСЬКИЙ ДЕРЖАВНИЙ УНІВЕРСИТЕТ ЗАЛІЗНИЧНОГО ТРАНСПОРТУ, майдан Фейєрбаха, 7, м. Харків-50, 61050 (UA)
(24) Дата, з якої є чинними права інтелектуальної власності: 16.05.2024	(74) Представник: ПАНЧЕНКО СЕРГІЙ ВОЛОДИМИРОВИЧ
(46) Публікація відомостей про державну реєстрацію: 15.05.2024, Бюл.№ 20	

(54) ТРИФАЗНИЙ ДВОНАПРАВЛЕНИЙ ПЕРЕТВОРЮВАЧ ЗАРЯДУ-РОЗРЯДУ ПОТУЖНИХ ЛІТІЙ-ІОННИХ НАКОПИЧУВАЧІВ З РЕЖЕКТОРНИМ ФІЛЬТРОМ

(57) Реферат:

Трифазний двонаправлений перетворювач заряду-розряду потужних літій-іонних накопичувачів з режекторним фільтром складається з датчика трифазної вхідної напруги, датчика трифазних вхідних струмів, вхідного фільтра, до складу якого входять три вхідні дроселі і три конденсатори, трифазного мостового інвертора струму, зібраного на шести IGBT- або MOSFET-транзисторах та шести послідовних діодах, вихідного буферного реактора випрямляча, режекторного фільтра, до складу якого входять дросель та конденсатор, датчика вихідного струму, накопичувача, датчика вихідної напруги, чотирьох контакторів зміни полярності та системи керування, до складу якої входять контролер керування ключами та регулятор струму та напруги заряду батареї, при цьому вихідний сигнал датчика трифазної вхідної напруги подається на перший вхід контролера керування ключами, вихідний сигнал датчика трифазних вхідних струмів подається на другий вхід контролера керування ключами, вихідний сигнал датчика вихідного струму подається на перший вхід регулятора струму та напруги заряду батареї, вихідний сигнал датчика вихідної напруги подається на другий вхід регулятора струму та напруги заряду батареї, вихідний сигнал регулятора струму та напруги заряду батареї подається на третій вхід контролера керування ключами, вихідні сигнали контролера керування ключами подано до трифазного мостового інвертора струму та керують шістьма силовими транзисторами.

UA 156142 U



Фиг. 2

Корисна модель належить до силової перетворювальної техніки і може бути використана у системах заряду-розряду літій-іонних, літій-залізо-фосфатних та інших типах акумуляторних батарей.

5 Відомий винахід (патент України 113689 "Пристрій керування накопичувачем в схемі перетворювача частоти з ланкою постійного струму", МПК H02P 21/10, опублікований 10.02.2017), який містить індуктивність і ємність LC-фільтра у ланці постійного струму, автономний інвертор, асинхронний електродвигун змінного струму, датчики струму, датчик швидкості, блок розрахунку струмів, координатний суматор перетворювача струмів, низькочастотний фільтр, регулятори струмів, блок компенсації перехресних зв'язків, блок розрахунку кутової частоти ковзання, інтегратор, задатчик швидкості, блок обмеження моменту, задатчик струму обмеження, блок розрахунку потокозчеплення ротора, блок обмеження моменту, блок розрахунку потокозчеплення ротора, блок розрахунку кутової частоти ковзання, блок компенсації перехресних зв'язків, блок широтно-імпульсної модуляції, випрямляч, дросель, релейний регулятор, елемент блокування, блок порівняння напруги та накопичувальний елемент. Недоліками такого перетворювача є відсутність можливості реалізації рекуперації та відносно ненадійна система керування випрямляча за умови роботи з мережею.

20 Відомий винахід (патент US 2006/0055367 "Схема живлення батареї та схема живлення автомобільної батареї", МПК H02J 7/00, опублікований 16.03.2006), який містить двонаправлений DC/DC-перетворювач для перетікання електроенергії між першою і другою групами батарей. Недоліками такого перетворювача є низька якість випрямленої напруги (високий рівень пульсацій), а також низький коефіцієнт потужності, зумовлений високим рівнем вищих гармонік струму, що споживається з мережі. Останні недоліки зумовлюють низький рівень електромагнітної сумісності зазначеного випрямляча з мережею живлення та навантаженням.

25 Відомий винахід (патент України 125713 "Система зарядної станції для електромобілів", МПК H02M 7/162, опублікований 18.05.2022), який містить блок повністю керованих силових ключів, зібраних за трифазною мостовою схемою, вхідний та вихідний фільтр, датчики вхідної та вихідної напруги та систему керування. У блоці силових ключів як ключі використовуються повністю керовані напівпровідникові прилади. До системи керування входять блок виділення перших гармонік, ШІМ-модулятор, вхідний трифазний трансформатор, три суматори, три помножувачі, датчик вихідного струму, як навантаження - акумуляторна батарея, блок аналізатора поточної величини рівня заряду батареї, блок задання рівня вихідного струму та напруги, регулятор вихідного струму і напруги, блок задання частоти ШІМ. Пристрій споживає струм синусоїдальної форми та має високий коефіцієнт потужності. Недоліками такого перетворювача є відсутність можливості реалізації рекуперації (перетікання енергії від споживача, навантаження до мережі живлення) та наявність високого вмісту вищих гармонік.

35 Як найближчий аналог вибрано активний трифазний чотириквadrантний випрямляч (патент України 109226 "Активний трифазний чотириквadrантний випрямляч", МПК H02M 7/162, опублікований 27.07.2015), який містить блок повністю керованих силових ключів, зібраних за трифазною мостовою схемою, вхідний фільтр, вихідний фільтр, датчик вихідної напруги, блок датчиків вхідних фазних напруг та систему керування, що містить блок датчиків вхідних фазних струмів, а до складу системи керування додатково входять блок виділення перших гармонік, блок завдання вихідної напруги, блок завдання рівня напруги, при якій перетворювач починає рекуперацію, регулятор режиму рекуперації, регулятор вихідної напруги, контролер керування ключами, три суматори, три помножувачі. Недоліками такого випрямляча є відсутність гальванічної розв'язки, неможливість регулювання заряду акумуляторних батарей та відсутність зворотного зв'язку за струмом.

45 В основу корисної моделі поставлена задача створити пристрій, що дасть змогу реалізації заряду акумуляторних батарей від трифазної мережі з забезпеченням коефіцієнта потужності близького до одиниці, формування синусоїдального струму з електричної мережі та реалізації процесу рекуперації перетворювача.

50 Поставлена задача вирішується за рахунок того, що трифазний двонаправлений перетворювач заряду-розряду потужних літій-іонних накопичувачів з режекторним фільтром, який живиться від трифазного джерела живлення, згідно з корисною моделлю, складається з датчика трифазної вхідної напруги, датчика трифазних вхідних струмів, вхідного фільтра, до складу якого входять три вхідні дроселі і три конденсатори, трифазного мостового інвертора струму, зібраного на шести IGBT- або MOSFET-транзисторах та шести послідовних діодах, вихідного буферного реактора випрямляча, режекторного фільтра, до складу якого входять дросель та конденсатор, датчика вихідного струму, накопичувача, датчика вихідної напруги, чотирьох контакторів зміни полярності та системи керування, до складу якої входять контролер

керування ключами та регулятор струму та напруги заряду батареї, при цьому вихідний сигнал датчика трифазної вхідної напруги подається на перший вхід контролера керування ключами, вихідний сигнал датчика трифазних вхідних струмів подається на другий вхід контролера керування ключами, вихідний сигнал датчика вихідного струму подається на перший вхід регулятора струму та напруги заряду батареї, вихідний сигнал датчика вихідної напруги подається на другий вхід регулятора струму та напруги заряду батареї, вихідний сигнал регулятора струму та напруги заряду батареї подається на третій вхід контролера керування ключами, вихідні сигнали контролера керування ключами подано до трифазного мостового інвертора струму та керують шістьма силовими транзисторами.

Корисна модель пояснюється такими кресленнями:

фіг. 1 - схема силової частини трифазного двонаправленого перетворювача заряду-розряду потужних літій-іонних накопичувачів з режекторним фільтром;

фіг. 2 - структурна схема трифазного двонаправленого перетворювача заряду-розряду потужних літій-іонних накопичувачів з режекторним фільтром.

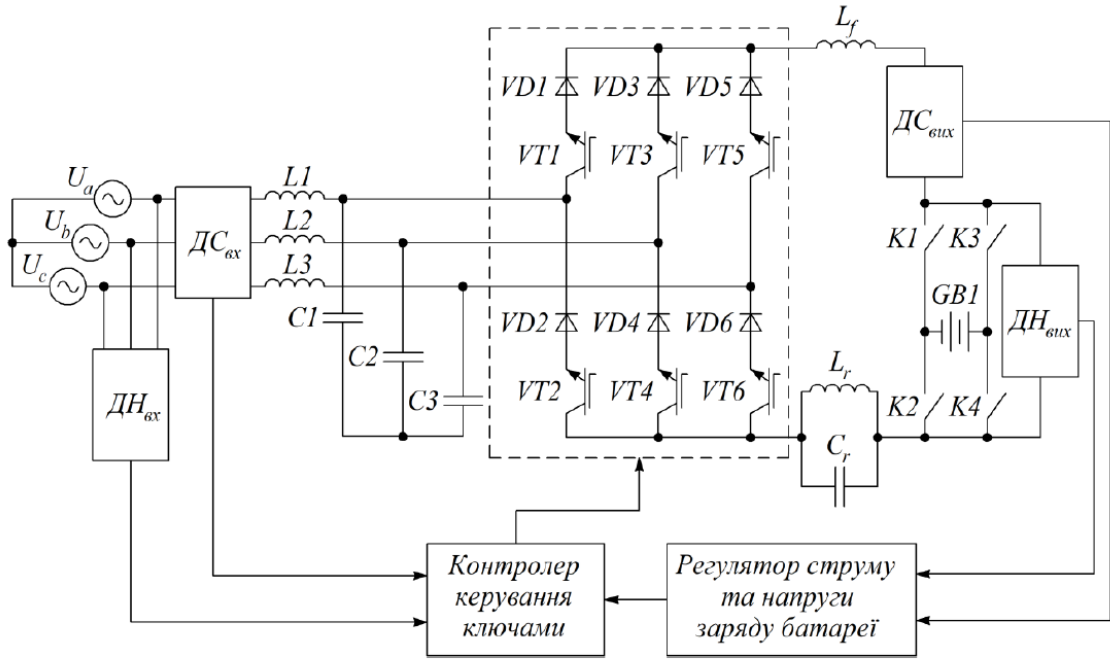
Трифазний двонаправлений перетворювач заряду-розряду потужних літій-іонних накопичувачів з режекторним фільтром (фіг. 1) живиться від трифазного джерела живлення 1 (фіг. 2) і складається з датчика трифазної вхідної напруги 2, датчика трифазних вхідних струмів 3, вхідного фільтра 4, до складу якого входять три вхідні дроселі і три конденсатори, трифазного мостового інвертора струму 5, зібраного на шести IGBT- або MOSFET-транзисторах 6, 7, 8, 9, 10, 11 та шести послідовних діодах 12, 13, 14, 15, 16, 17, вихідного буферного реактора випрямляча 18, режекторного фільтра 19, до складу якого входять дросель та конденсатор, датчика вихідного струму 20, накопичувача 21, датчика вихідної напруги 22, чотирьох контакторів зміни полярності 23, 24, 25, 26 та системи керування 27, до складу якої входять контролер керування ключами 28 та регулятор струму та напруги заряду батареї 29.

Принцип роботи трифазного двонаправленого перетворювача заряду-розряду потужних літій-іонних накопичувачів з режекторним фільтром полягає в наступному. Вихідний сигнал датчика трифазної вхідної напруги 2 подається на перший вхід контролера керування ключами 28, вихідний сигнал датчика трифазних вхідних струмів 3 подається на другий вхід контролера керування ключами 28, вихідний сигнал датчика вихідного струму 20 подається на перший вхід регулятора струму та напруги заряду батареї 29, вихідний сигнал датчика вихідної напруги 22 подається на другий вхід регулятора струму та напруги заряду батареї 29, вихідний сигнал регулятора струму та напруги заряду батареї 29 подається на третій вхід контролера керування ключами 28, вихідні сигнали контролера керування ключами 28 подано до трифазного мостового інвертора струму 5 та керують шістьма силовими транзисторами 6, 7, 8, 9, 10, 11.

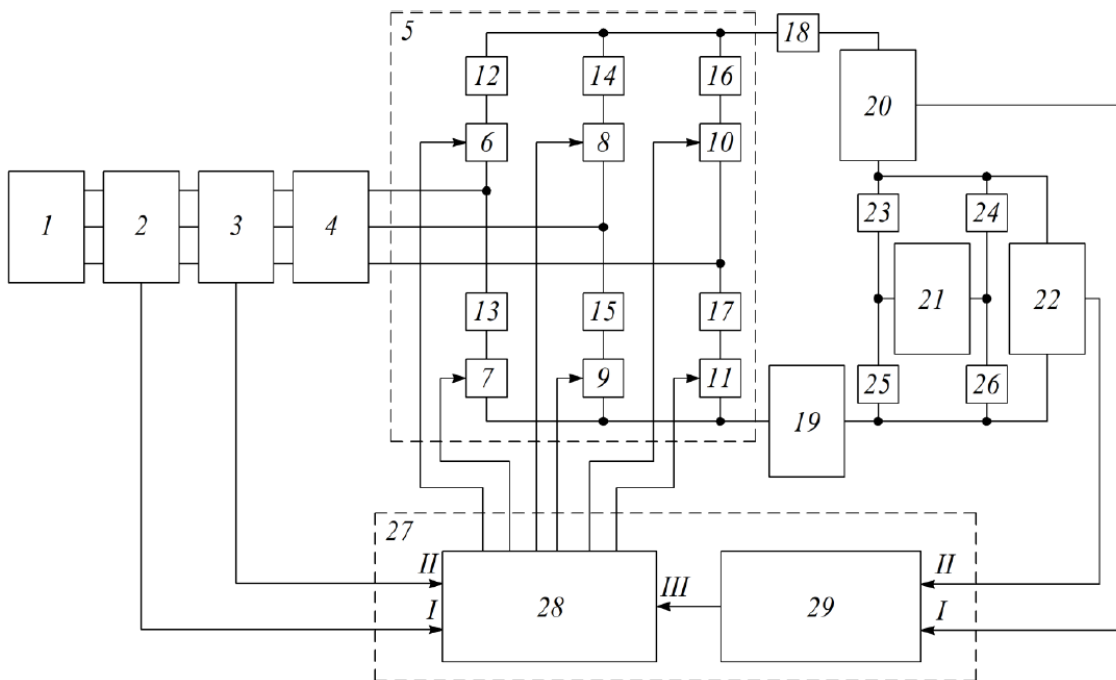
Технічним результатом корисної моделі є можливість заряду літій-іонних, літій-залізо-фосфатних та інших типів акумуляторів від трифазної електричної мережі, забезпечення синусоїдальної форми фазного струму, що споживається від електричної мережі, коефіцієнта потужності близького до одиниці та реалізація процесу рекуперації перетворювача.

ФОРМУЛА КОРИСНОЇ МОДЕЛІ

Трифазний двонаправлений перетворювач заряду-розряду потужних літій-іонних накопичувачів з режекторним фільтром, який живиться від трифазного джерела живлення, який **відрізняється** тим, що складається з датчика трифазної вхідної напруги, датчика трифазних вхідних струмів, вхідного фільтра, до складу якого входять три вхідні дроселі і три конденсатори, трифазного мостового інвертора струму, зібраного на шести IGBT- або MOSFET-транзисторах та шести послідовних діодах, вихідного буферного реактора випрямляча, режекторного фільтра, до складу якого входять дросель та конденсатор, датчика вихідного струму, накопичувача, датчика вихідної напруги, чотирьох контакторів зміни полярності та системи керування, до складу якої входять контролер керування ключами та регулятор струму та напруги заряду батареї, при цьому вихідний сигнал датчика трифазної вхідної напруги подається на перший вхід контролера керування ключами, вихідний сигнал датчика трифазних вхідних струмів подається на другий вхід контролера керування ключами, вихідний сигнал датчика вихідного струму подається на перший вхід регулятора струму та напруги заряду батареї, вихідний сигнал датчика вихідної напруги подається на другий вхід регулятора струму та напруги заряду батареї, вихідний сигнал регулятора струму та напруги заряду батареї подається на третій вхід контролера керування ключами, вихідні сигнали контролера керування ключами подані до трифазного мостового інвертора струму та керують шістьма силовими транзисторами.



Фіг.1



Фіг.2