



УКРАЇНА

(19) **UA** (11) **156150** (13) **U**
(51) МПК
H02M 7/10 (2006.01)

НАЦІОНАЛЬНИЙ ОРГАН
ІНТЕЛЕКТУАЛЬНОЇ ВЛАСНОСТІ
ДЕРЖАВНА ОРГАНІЗАЦІЯ
"УКРАЇНСЬКИЙ НАЦІОНАЛЬНИЙ
ОФІС ІНТЕЛЕКТУАЛЬНОЇ
ВЛАСНОСТІ ТА ІННОВАЦІЙ"

(12) ОПИС ДО ПАТЕНТУ НА КОРИСНУ МОДЕЛЬ

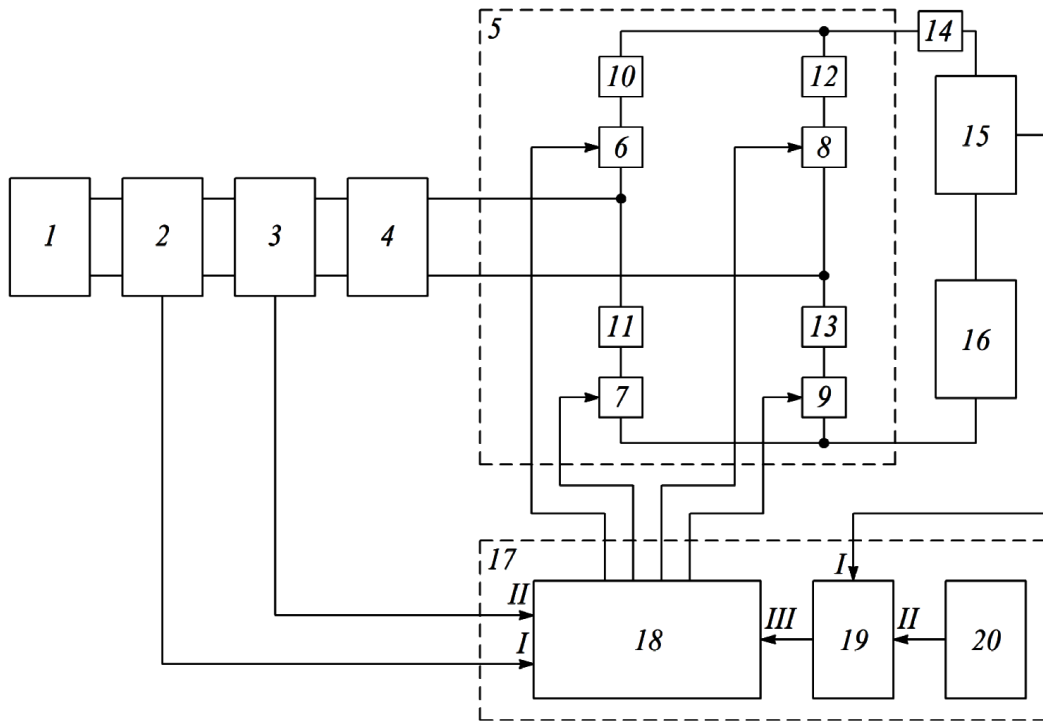
(21) Номер заявки: u 2023 05746	(72) Винахідник(и): Нерубацький Володимир Павлович (UA), Плахтій Олександр Андрійович (UA), Гордієнко Денис Анатолійович (UA)
(22) Дата подання заявки: 29.11.2023	(73) Володілець (володільці): УКРАЇНСЬКИЙ ДЕРЖАВНИЙ УНІВЕРСИТЕТ ЗАЛІЗНИЧНОГО ТРАНСПОРТУ, майдан Фейербаха, 7, м. Харків-50, 61050 (UA)
(24) Дата, з якої є чинними права інтелектуальної власності: 16.05.2024	(74) Представник: Панченко Сергій Володимирович
(46) Публікація відомостей про державну реєстрацію: 15.05.2024, Бюл.№ 20	

(54) ОДНОФАЗНИЙ АКТИВНИЙ ПОНИЖУЮЧИЙ ВИПРЯМЛЯЧ СТРУМУ

(57) Реферат:

Однофазний активний понижуючий випрямляч струму в режимі корекції коефіцієнта потужності працює як понижуючий перетворювач та живиться від однофазного джерела живлення. Випрямляч струму складається з датчика однофазної вхідної напруги, датчика однофазного вхідного струму, вхідного фільтра, до складу якого входять вхідний дросель та конденсатор, однофазного мостового інвертора струму, зібраного на IGBT- або MOSFET-транзисторах та послідовних діодах, дроселя для згладжування вихідного струму та датчика вихідного струму, послідовно підключеного до навантаження та системи керування, до складу якої входять контролер керування ключами, регулятор струму та блок сигналу задання. При цьому вихідний сигнал датчика однофазної вхідної напруги подається на перший вхід контролера керування ключами, вихідний сигнал датчика однофазного вхідного струму подається на другий вхід контролера керування ключами, вихідний сигнал датчика вихідного струму подається на перший вхід регулятора струму, вихідний сигнал блоку сигналу задання подається на другий вхід регулятора струму, вихідний сигнал регулятора струму подається на третій вхід контролера керування ключами, вихідні сигнали контролера керування ключами подані до однофазного мостового інвертора струму та керують силовими транзисторами.

UA 156150 U



Фиг. 2

Корисна модель належить до силової перетворювальної техніки і може бути використана для живлення електроприводів постійного струму у складі перетворювачів частоти в системах, де живлення електричних споживачів відбувається постійним струмом, наприклад, у силових випрямних установках.

5 Відомий діодний випрямляч (патент RU 2246169 "Диодный выпрямитель (его варианты)", МПК H02M 7/10, опублікований 10.02.2005), який містить діодний трифазний міст, фільтрові конденсатори та обмежувач пускового струму між середньою точкою фільтрових конденсаторів та нейтраллю мережі. Недоліками такого випрямляча є великі масогабаритні показники реактивних елементів фільтра, низька якість випрямленої напруги (високий рівень пульсації), відсутність можливості регулювання, стабілізації та рекуперації, а також низький коефіцієнт потужності, зумовлений високим рівнем вищих гармонік струму, що споживається з мережі. Останні недоліки зумовлюють низький рівень електромагнітної сумісності зазначеного випрямляча з мережею живлення та навантаженням.

15 Відомий трифазний керований випрямляч (патент RU 2279178 "Трёхфазный управляемый выпрямитель", МПК H02M 7/162, опублікований 27.06.2006), який містить блок повністю керованих силових ключів, зібраних за трифазною мостовою схемою, вхідний та вихідний фільтр, три датчики вхідної напруги, датчик вихідної напруги та систему керування. У блоці силових ключів як ключі використовуються повністю керовані напівпровідникові прилади. До системи керування входять генератор пилкоподібної напруги, формувач імпульсів керування, циклічний реєстр зсуву, пристрій порівняння фазних напруг і схема вибору увімкнення силових ключів. Пристрій споживає струм синусоїдальної форми та має високий коефіцієнт потужності. Недоліками такого випрямляча є відсутність можливості реалізації рекуперації (перетікання енергії від споживача, навантаження до мережі живлення) та відносно ненадійна система керування випрямляча при умові роботи з мережею з високим вмістом вищих гармонік.

25 Найбільш близьким аналогом корисної моделі є активний трифазний чотириквадрантний випрямляч (патент України номер 109226 "Активний трифазний чотириквадрантний випрямляч", МПК H02M 7/162, опублікований 27.07.2015), який містить блок повністю керованих силових ключів, зібраних за трифазною мостовою схемою, вхідний фільтр, вихідний фільтр, датчик вихідної напруги, блок датчиків вхідних фазних напруг та систему керування, що містить блок датчиків вхідних фазних струмів, а до складу системи керування додатково входять блок виділення перших гармонік, блок завдання вихідної напруги, блок завдання рівня напруги, при якій перетворювач починає рекуперацію, регулятор режиму рекуперації, регулятор вихідної напруги, контролер керування ключами, три суматори, три помножувачі. Недоліками такого випрямляча є обмеження застосування даного перетворювача у зв'язку з тим, що для підтримання процесу корекції коефіцієнта потужності в процесі регулювання вихідна напруга має бути вищою за лінійну вхідну напругу. У випадку, коли вихідна напруга стає меншою за вхідну напругу, відбувається зрив процесу корекції коефіцієнта потужності, зрив режиму формування синусоїдального вхідного струму та зрив можливості рекуперації енергії від кола постійного струму до трифазної електричної мережі змінного струму.

40 В основу корисної моделі поставлено задачу створити пристрій, що дасть змогу реалізації процесів корекції коефіцієнта потужності, формування вихідного синусоїдального струму та процесу рекуперації випрямляча для електричних схем, коли вихідна напруги випрямляча є меншою за вхідну лінійну напругу.

45 Поставлена задача вирішується за рахунок того, що однофазний активний понижуючий випрямляч струму в режимі корекції коефіцієнта потужності працює як понижуючий перетворювач (фіг. 1), живиться від однофазного джерела живлення 1 (фіг. 2) та складається з датчика однофазної вхідної напруги 2, датчика однофазного вхідного струму 3, вхідного фільтра 4, до складу якого входять вхідний дросель та конденсатор, однофазного мостового інвертора струму 5, зібраного на IGBT- або MOSFET-транзисторах 6, 7, 8, 9 та послідовних діодах 10, 11, 12, 13, дроселя для згладжування вихідного струму 14 та датчика вихідного струму 15, послідовно підключеного до навантаження 16 та системи керування 17, до складу якої входять контролер керування ключами 18, регулятор струму 19 та блок сигналу завдання 20.

55 Принцип роботи однофазного активного понижуючого випрямляча струму полягає в наступному. Вихідний сигнал датчика однофазної вхідної напруги 2 подається на перший вхід контролера керування ключами 18, вихідний сигнал датчика однофазного вхідного струму 3 подається на другий вхід контролера керування ключами 18, вихідний сигнал датчика вихідного струму 15 подається на перший вхід регулятора струму 19, вихідний сигнал блока сигналу завдання 20 подається на другий вхід регулятора струму 19, вихідний сигнал регулятора струму 19 подається на третій вхід контролера керування ключами 18, вихідні сигнали контролера

керування ключами 18 подано до однофазного мостового інвертора струму 5 та керують силовими транзисторами 6, 7, 8, 9.

Технічним результатом є можливість реалізації режиму активного випрямлення з синусоїдальною формою фазного струму та коефіцієнтом потужності близьким до одиниці, можливість реалізації режиму рекуперації з синусоїдальною формою фазного струму та високим коефіцієнтом потужності з реалізацією покращеного значення ККД і стабільним режимом рекуперації при динамічних змінах потужності, яку потрібно рекуперувати, за умови, коли вихідна напруга випрямляча є нижчою за вхідну лінійну напругу.

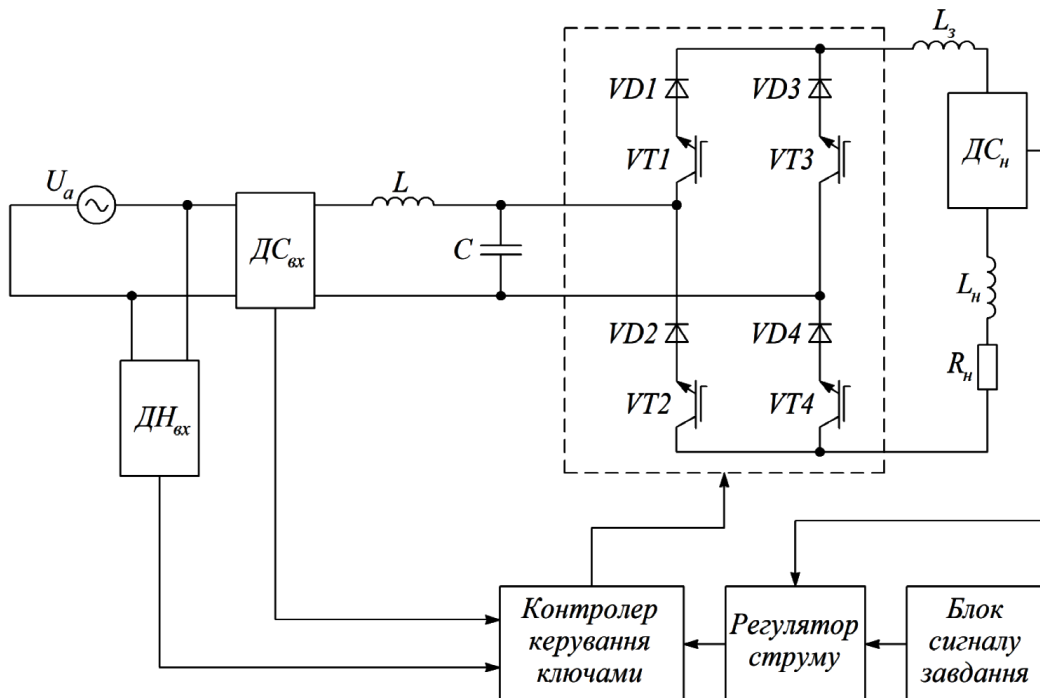
Корисна модель пояснюється кресленнями:

Фіг. 1 - Схема силової частини однофазного активного понижуючого випрямляча струму.

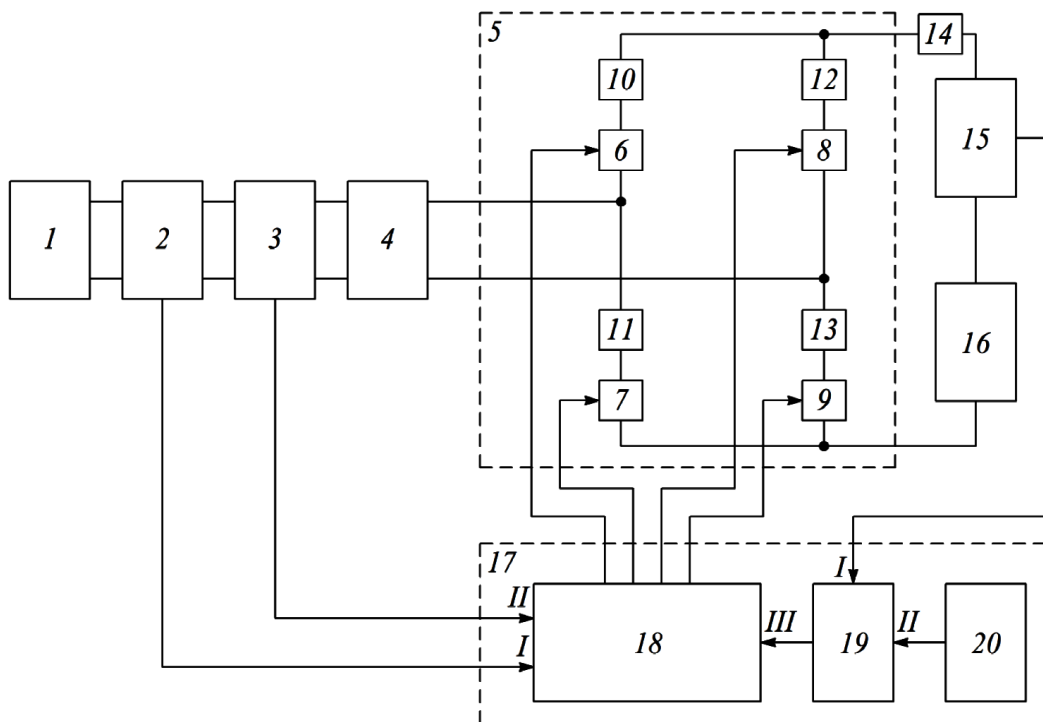
Фіг. 2 - Структурна схема однофазного активного понижуючого випрямляча струму.

ФОРМУЛА КОРИСНОЇ МОДЕЛІ

- 15 Однофазний активний понижуючий випрямляч струму, який в режимі корекції коефіцієнта потужності працює як понижуючий перетворювач, що живиться від однофазного джерела живлення, який **відрізняється** тим, що складається з датчика однофазної вхідної напруги, датчика однофазного вхідного струму, вхідного фільтра, до складу якого входять вхідний дросель та конденсатор, однофазного мостового інвертора струму, зібраного на IGBT- або
- 20 MOSFET-транзисторах та послідовних діодах, дроселя для згладжування вихідного струму та датчика вихідного струму, послідовно підключеного до навантаження та системи керування, до складу якої входять контролер керування ключами, регулятор струму та блок сигналу задання, при цьому вихідний сигнал датчика однофазної вхідної напруги подається на перший вхід контролера керування ключами, вихідний сигнал датчика однофазного вхідного струму
- 25 подається на другий вхід контролера керування ключами, вихідний сигнал датчика вихідного струму подається на перший вхід регулятора струму, вихідний сигнал блоку сигналу задання подається на другий вхід регулятора струму, вихідний сигнал регулятора струму подається на третій вхід контролера керування ключами, вихідні сигнали контролера керування ключами подані до однофазного мостового інвертора струму та керують силовими транзисторами.



Фіг. 1



Фиг. 2