



УКРАЇНА

(19) **UA** (11) **156659** (13) **U**
(51) МПК
H02M 7/10 (2006.01)

НАЦІОНАЛЬНИЙ ОРГАН
ІНТЕЛЕКТУАЛЬНОЇ ВЛАСНОСТІ
ДЕРЖАВНА ОРГАНІЗАЦІЯ
"УКРАЇНСЬКИЙ НАЦІОНАЛЬНИЙ
ОФІС ІНТЕЛЕКТУАЛЬНОЇ
ВЛАСНОСТІ ТА ІННОВАЦІЙ"

(12) ОПИС ДО ПАТЕНТУ НА КОРИСНУ МОДЕЛЬ

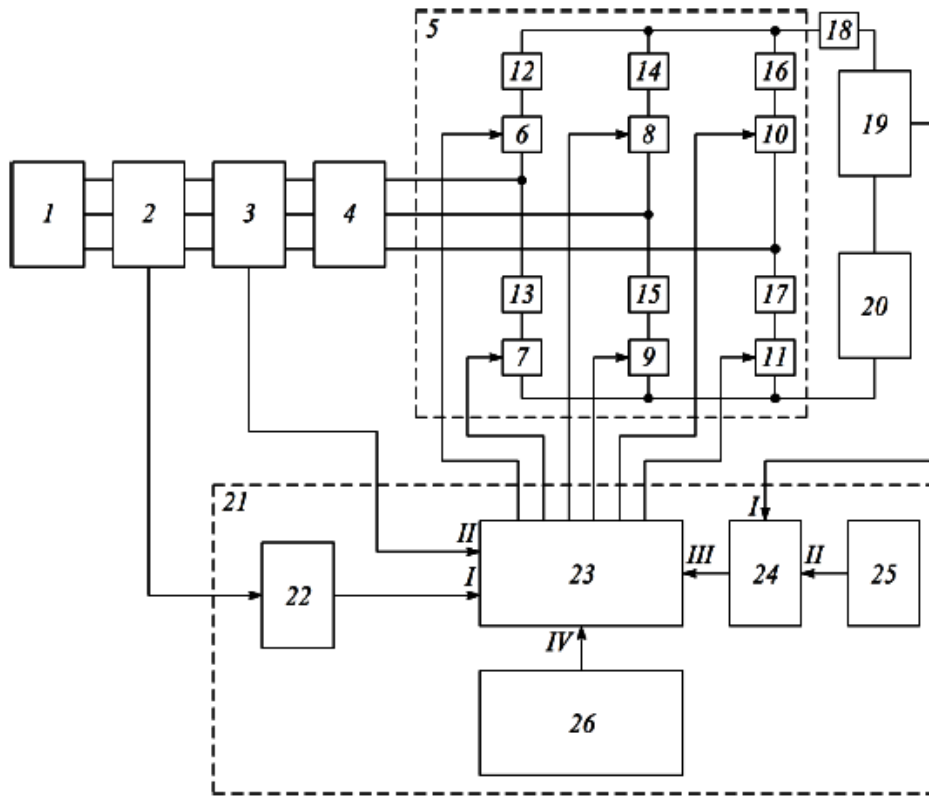
(21) Номер заявки: u 2023 05745	(72) Винахідник(и): Нерубацький Володимир Павлович (UA), Плахтій Олександр Андрійович (UA), Гордієнко Денис Анатолійович (UA)
(22) Дата подання заявки: 29.11.2023	(73) Володілець (володільці): УКРАЇНСЬКИЙ ДЕРЖАВНИЙ УНІВЕРСИТЕТ ЗАЛІЗНИЧНОГО ТРАНСПОРТУ, майдан Фейербаха, 7, м. Харків, 61050 (UA)
(24) Дата, з якої є чинними права інтелектуальної власності: 25.07.2024	(74) Представник: Панченко Сергій Володимирович
(46) Публікація відомостей про державну реєстрацію: 24.07.2024, Бюл.№ 30	

(54) ТРИФАЗНИЙ АКТИВНИЙ ВИПРЯМЛЯЧ СТРУМУ, АДАПТИВНИЙ ДО ВИКРИВЛЕННЯ НАПРУГИ ЖИВЛЯЧОЇ МЕРЕЖІ, З РЕГУЛЬОВАНОЮ ЧАСТОТОЮ КОМУТАЦІЇ СИЛОВИХ КЛЮЧІВ

(57) Реферат:

Трифазний активний випрямляч струму, адаптивний до викривлення напруги живлячої мережі, з регульованою частотою комутації силових ключів, в режимі корекції коефіцієнта потужності працює як понижуючий перетворювач, що живиться від трифазного джерела живлення. Складається з датчика трифазної вхідної напруги, датчика трифазних вхідних струмів, вхідного фільтра, до складу якого входять три вхідні дроселі та три конденсатори, трифазного мостового інвертора струму, зібраного на IGBT- або MOSFET-транзисторах та послідовних діодах, дроселя для згладжування вихідного струму та датчика вихідного струму, послідовно підключеного до навантаження та системи керування, до складу якої входять блок виділення перших гармонік, контролер керування ключами, регулятор струму, блок сигналу завдання та блок завдання частоти комутації силових транзисторів. Вихідний сигнал датчика трифазної вхідної напруги подається на вхід блока виділення перших гармонік. Вихідний сигнал блока виділення перших гармонік подається на перший вхід контролера керування ключами. Вихідний сигнал датчика трифазних вхідних струмів подається на другий вхід контролера керування ключами. Вихідний сигнал датчика вихідного струму подається на перший вхід регулятора струму. Вихідний сигнал блока сигналу завдання подається на другий вхід регулятора струму. Вихідний сигнал регулятора струму подається на третій вхід контролера керування ключами. Вихідний сигнал блока завдання частоти комутації силових транзисторів подається на четвертий вхід контролера керування ключами. Вихідні сигнали контролера керування ключами подано до трифазного мостового інвертора струму та керуються силовими транзисторами.

UA 156659 U



Фиг. 2

Корисна модель належить до силової перетворювальної техніки і може бути використана для живлення електроприводів постійного струму у складі перетворювачів частоти в системах, де живлення електричних споживачів відбувається постійним струмом, наприклад у силових випрямних установках.

5 Відомий діодний випрямляч [патент RU 2246169 "Диодный выпрямитель (его варианты)", МПК H02M 07/10, опублікований 10.02.2005], що містить діодний трифазний міст, фільтрові конденсатори та обмежувач пускового струму між середньою точкою фільтрових конденсаторів та нейтраллю мережі. Недоліками такого випрямляча є великі масогабаритні показники реактивних елементів фільтра, низька якість випрямленої напруги (високий рівень пульсації), відсутність можливості регулювання, стабілізації та рекуперації, а також низький коефіцієнт потужності, зумовлений високим рівнем вищих гармонік струму, що споживається з мережі. Останні недоліки зумовлюють низький рівень електромагнітної сумісності зазначеного випрямляча з мережею живлення та навантаженням.

15 Відомий трифазний керований випрямляч [патент RU 2279178 "Трёхфазный управляемый выпрямитель", МПК H02M 07/162, опублікований 27.06.2006], що містить блок повністю керованих силових ключів, зібраних за трифазною мостовою схемою, вхідний та вихідний фільтр, три датчики вхідної напруги, датчик вихідної напруги та систему керування. У блоці силових ключів як ключі використовуються повністю керовані напівпровідникові прилади. До системи керування входять генератор пилкоподібної напруги, формувач імпульсів керування, циклічний реєстр зсуву, пристрій порівняння фазних напруг і схема вибору увімкнення силових ключів. Пристрій споживає струм синусоїдальної форми та має високий коефіцієнт потужності. Недоліками такого випрямляча є відсутність можливості реалізації рекуперації (перетікання енергії від споживача, навантаження до мережі живлення) та відносно ненадійна система керування випрямляча за умови роботи з мережею з високим вмістом вищих гармонік.

25 Найбільш близьким аналогом корисної моделі є активний трифазний чотириквадрантний випрямляч [патент України № 109226 "Активний трифазний чотириквадрантний випрямляч", МПК H02M 7/162, опублікований 27.07.2015], що містить блок повністю керованих силових ключів, зібраних за трифазною мостовою схемою, вхідний фільтр, вихідний фільтр, датчик вихідної напруги, блок датчиків вхідних фазних напруг та систему керування, що містить блок датчиків вхідних фазних струмів, а до складу системи керування додатково входять блок виділення перших гармонік, блок завдання вихідної напруги, блок завдання рівня напруги, при якій перетворювач починає рекуперацію, регулятор режиму рекуперації, регулятор вихідної напруги, контролер керування ключами, три суматори, три помножувачі. Недоліками такого випрямляча є обмеження застосування даного перетворювача у зв'язку з тим, що для підтримання процесу корекції коефіцієнта потужності в процесі регулювання вихідна напруга має бути вищою за лінійну вхідну напругу. У випадку, коли вхідна напруга стає меншою за вхідну напругу, відбувається зрив процесу корекції коефіцієнта потужності, зрив режиму формування синусоїдального вхідного струму та зрив можливості рекуперації енергії від кола постійного струму до трифазної електричної мережі змінного струму.

40 В основу корисної моделі поставлена задача створити пристрій, що дасть змогу реалізації процесів корекції коефіцієнта потужності, формування вихідного синусоїдального струму та процесу рекуперації випрямляча для електричних схем, коли вихідна напруги випрямляча є меншою за вхідну лінійну напругу.

45 Поставлена задача вирішується тим, що трифазний активний випрямляч струму, адаптивний до викривлення напруги живлячої мережі, з регульованою частотою комутації силових ключів, який в режимі корекції коефіцієнта потужності працює як понижуючий перетворювач, що живиться від трифазного джерела живлення, згідно з корисною моделлю, складається з датчика трифазної вхідної напруги, датчика трифазних вхідних струмів, вхідного фільтра, до складу якого входять три вхідні дроселі та три конденсатори, трифазного мостового інвертора струму, зібраного на IGBT- або MOSFET-транзисторах та послідовних діодах, дроселя для згладжування вихідного струму та датчика вихідного струму, послідовно підключеного до навантаження та системи керування, до складу якої входять блок виділення перших гармонік, контролер керування ключами, регулятор струму, блок сигналу завдання та блок завдання частоти комутації силових транзисторів, при цьому вихідний сигнал датчика трифазної вхідної напруги подається на вхід блока виділення перших гармонік, вихідний сигнал блока виділення перших гармонік подається на перший вхід контролера керування ключами, вихідний сигнал датчика трифазних вхідних струмів подається на другий вхід контролера керування ключами, вихідний сигнал датчика вихідного струму подається на перший вхід регулятора струму, вихідний сигнал блока сигналу завдання подається на другий вхід регулятора струму, вихідний сигнал регулятора струму подається на третій вхід контролера

керування ключами, вихідний сигнал блока завдання частоти комутації силових транзисторів подається на четвертий вхід контролера керування ключами, вихідні сигнали контролера керування ключами подано до трифазного мостового інвертора струму та керуються силовими транзисторами.

5 Трифазний активний випрямляч струму, адаптивний до викривлення напруги живлячої мережі, з регульованою частотою комутації силових ключів в режимі корекції коефіцієнта потужності працює як понижуючий перетворювач (фіг. 1), живиться від трифазного джерела живлення 1 (фіг. 2) та складається з датчика трифазної вхідної напруги 2 ($D_{N_{вх}}$), датчика трифазних вхідних струмів 3 ($D_{C_{вх}}$), вхідного фільтра 4, до складу якого входять три вхідні дроселі та три конденсатори, трифазного мостового інвертора струму 5, зібраного на IGBT- або MOSFET-транзисторах 6, 7, 8, 9, 10, 11 та послідовних діодах 12, 13, 14, 15, 16, 17, дроселя для згладжування вихідного струму 18 та датчика вихідного струму 19 ($D_{C_{н}}$), послідовно підключеного до навантаження 20 та системи керування 21, до складу якої входять блок виділення перших гармонік 22, контролер керування ключами 23, регулятор струму 24, блок сигналу завдання 25 та блок завдання частоти комутації силових транзисторів 26.

15 Принцип роботи трифазного активного випрямляча струму, адаптивного до викривлення напруги живлячої мережі, з регульованою частотою комутації силових ключів полягає в наступному. Вихідний сигнал датчика трифазної вхідної напруги 2 подається на вхід блока виділення перших гармонік 22, вихідний сигнал блока виділення перших гармонік 22 подається на перший вхід контролера керування ключами 23, вихідний сигнал датчика трифазних вхідних струмів 3 подається на другий вхід контролера керування ключами 23, вихідний сигнал датчика вихідного струму 19 подається на перший вхід регулятора струму 24, вихідний сигнал блока сигналу завдання 25 подається на другий вхід регулятора струму 24, вихідний сигнал регулятора струму 24 подається на третій вхід контролера керування ключами 23, вихідний сигнал блока завдання частоти комутації силових транзисторів 26 подається на четвертий вхід контролера керування ключами 23, вихідні сигнали контролера керування ключами 23 подано до трифазного мостового інвертора струму 5 та керують силовими транзисторами 6, 7, 8, 9, 10, 11.

30 Технічним результатом корисної моделі є можливість реалізації режиму активного випрямлення з синусоїдальною формою фазних струмів та коефіцієнтом потужності близьким до одиниці, можливість реалізації режиму рекуперації з синусоїдальною формою фазних струмів та високим коефіцієнтом потужності з реалізацією покращеного значення ККД і стабільним режимом рекуперації при динамічних змінах потужності, яку потрібно рекуперувати, за умови, коли вихідна напруга випрямляча є нижчою за вхідну лінійну напругу.

35 Корисна модель пояснюється кресленнями:

фіг. 1 - схема силовій частини трифазного активного випрямляча струму, адаптивного до викривлення напруги живлячої мережі, з регульованою частотою комутації силових ключів;

фіг. 2 - структурна схема трифазного активного випрямляча струму, адаптивного до викривлення напруги живлячої мережі, з регульованою частотою комутації силових ключів.

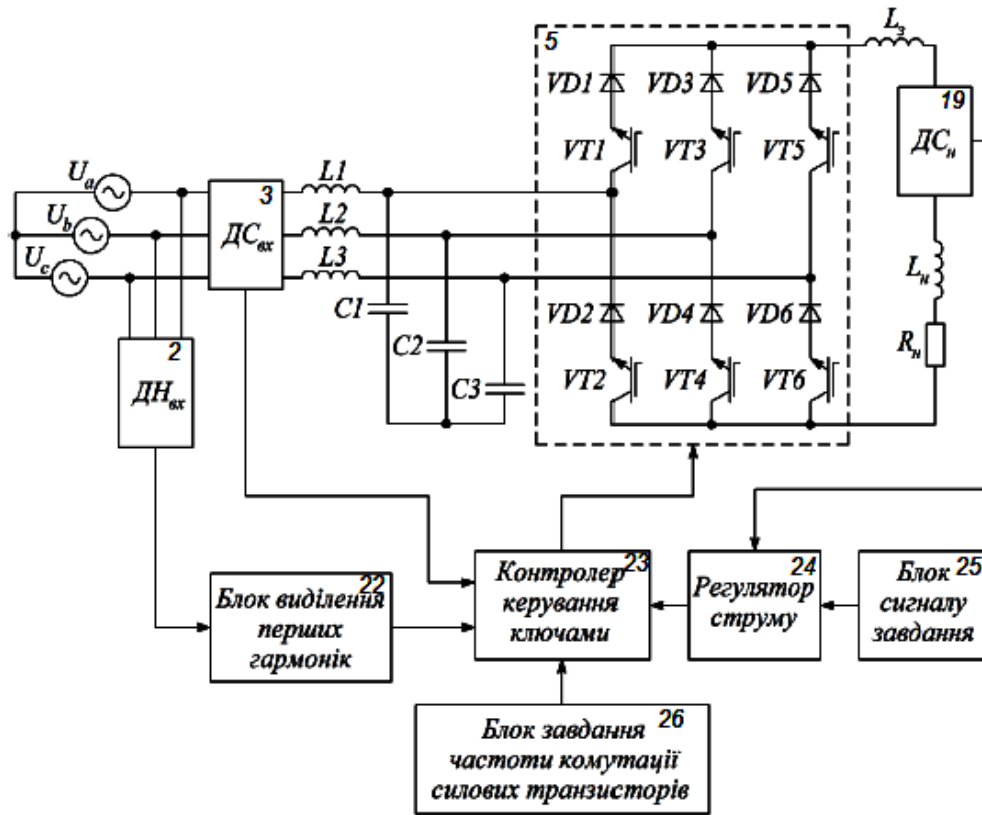
40

ФОРМУЛА КОРИСНОЇ МОДЕЛІ

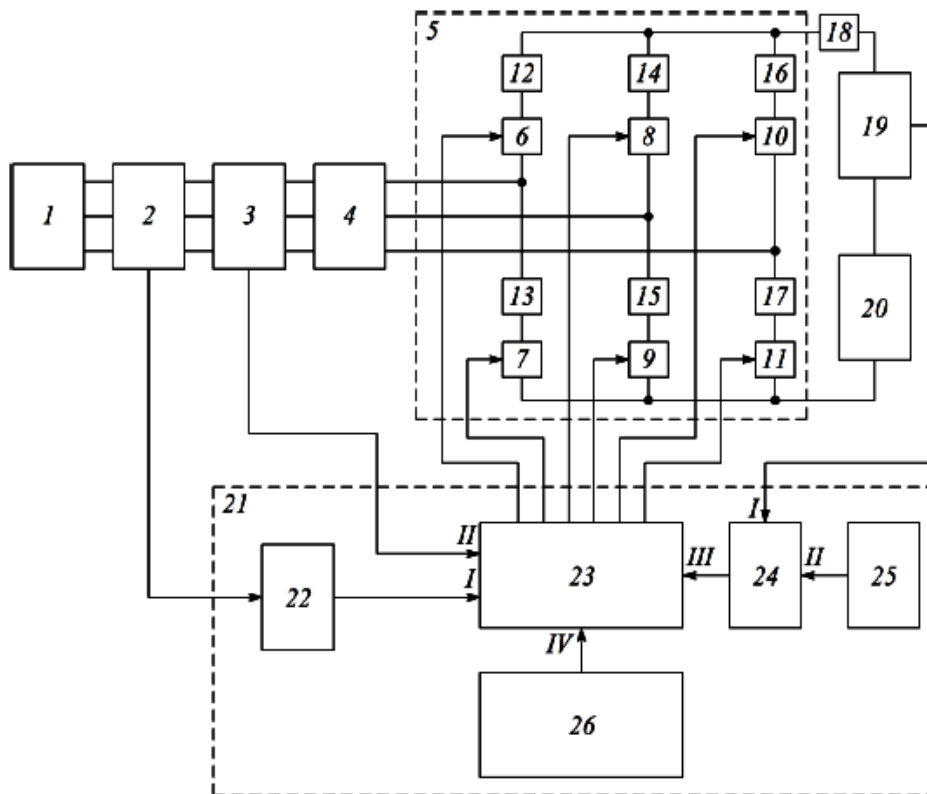
Трифазний активний випрямляч струму, адаптивний до викривлення напруги живлячої мережі, з регульованою частотою комутації силових ключів, який в режимі корекції коефіцієнта потужності працює як понижуючий перетворювач, що живиться від трифазного джерела живлення, який **відрізняється** тим, що складається з датчика трифазної вхідної напруги, датчика трифазних вхідних струмів, вхідного фільтра, до складу якого входять три вхідні дроселі та три конденсатори, трифазного мостового інвертора струму, зібраного на IGBT- або MOSFET-транзисторах та послідовних діодах, дроселя для згладжування вихідного струму та датчика вихідного струму, послідовно підключеного до навантаження та системи керування, до складу якої входять блок виділення перших гармонік, контролер керування ключами, регулятор струму, блок сигналу завдання та блок завдання частоти комутації силових транзисторів, при цьому вихідний сигнал датчика трифазної вхідної напруги подається на вхід блока виділення перших гармонік, вихідний сигнал блока виділення перших гармонік подається на перший вхід контролера керування ключами, вихідний сигнал датчика трифазних вхідних струмів подається на другий вхід контролера керування ключами, вихідний сигнал датчика вихідного струму подається на перший вхід регулятора струму, вихідний сигнал блока сигналу завдання подається на другий вхід регулятора струму, вихідний сигнал регулятора струму подається на третій вхід контролера керування ключами, вихідний сигнал блока завдання частоти комутації силових транзисторів подається на четвертий вхід контролера керування ключами, вихідні

60

сигнали контролера керування ключами подано до трифазного мостового інвертора струму та керуються силовими транзисторами.



Фіг. 1



Фиг. 2