



УКРАЇНА

(19) **UA** (11) **158431** (13) **U**
(51) МПК (2025.01)
B61D 3/00

НАЦІОНАЛЬНИЙ ОРГАН
ІНТЕЛЕКТУАЛЬНОЇ ВЛАСНОСТІ
ДЕРЖАВНА ОРГАНІЗАЦІЯ
"УКРАЇНСЬКИЙ НАЦІОНАЛЬНИЙ
ОФІС ІНТЕЛЕКТУАЛЬНОЇ
ВЛАСНОСТІ ТА ІННОВАЦІЙ"

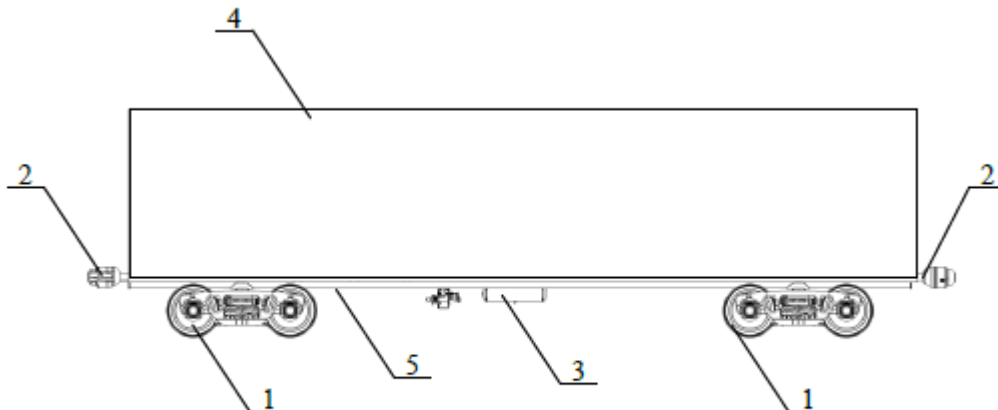
(12) ОПИС ДО ПАТЕНТУ НА КОРИСНУ МОДЕЛЬ

(21) Номер заявки: u 2024 03567	(72) Винахідник(и): Ловська Альона Олександрівна (UA)
(22) Дата подання заявки: 10.07.2024	(73) Володілець (володільці): УКРАЇНСЬКИЙ ДЕРЖАВНИЙ УНІВЕРСИТЕТ ЗАЛІЗНИЧНОГО ТРАНСПОРТУ, майдан Фейєрбаха, 7, м. Харків-50, 61050 (UA)
(24) Дата, з якої є чинними права інтелектуальної власності: 06.02.2025	(74) Представник: РЕКТОР - ПАНЧЕНКО СЕРГІЙ ВОЛОДИМИРОВИЧ
(46) Публікація відомостей про державну реєстрацію: 05.02.2025, Бюл.№ 6	

(54) ВАГОН, КРИТИЙ БРЕЗЕНТОМ

(57) Реферат:

Критий вагон, конструкція якого складається з модуля екіпажної частини, містить два двовісні візки, модуля автозчепного пристрою, модуля гальмівного обладнання, модуля рами з хребтовою, шворневими, боковими, поперечними, поздовжніми, основними поперечними, кінцевими балками, розкосами, короткими та довгими балками консолей, і модуля кузова, що містить дві торцеві стіни. Кожна торцева стіна утворена торцевою аркою, двома середніми вертикальними стійками та двома горизонтальними поясами, і має обшивку. На бокові балки встановлено арки, які мають здатність переміщуватися відносно бокової балки в бік торцевої стіни, забезпечуючи тим самим звільнення простору для завантаження вагона. Зверху каркас закривається брезентом, що захищає вантаж, що перевозиться, від впливу навколишнього середовища.



Фіг. 1

UA 158431 U

Корисна модель належить до вагонобудування та може бути використана для здійснення залізничних перевезень одиничних, тарно-одиничних вантажів, вантажів в ящикній упаковці, пристроїв, різних механізмів, станків, машин та інших вантажів, що потребують захисту від атмосферних опадів.

5 Відома конструкція критого вагона, який встановлений на ходові візки, обладнаний автогальмом і автозчепом, має кузов. Кузов містить бічні з дверними отворами й торцеві стіни, підлогу, дах. В кожній бічній стіні виконано по два дверні прорізи, розташовані один від одного на певній відстані, кожен з яких закритий дверима. Дверні прорізи розташовані симетрично щодо середини вагона. Двері виконано зсувними в бік консолей вагона (патент UA 105736 U, 10 11.04.2016).

Також відомий критий вагон, конструкція якого складається з модуля екіпажної частини, що містить два двовісні візки, модуля автозчепного пристрою, модуля гальмівного обладнання, модуля кузова, який включає хребтову, бічні та повздовжні балки. Хребтова, бічні та повздовжні балки виконані із відповідних шестиграних порожнистих профілів з натягнутими (створення 15 попереднього корисного напруження) в їх серединах тросами (патент UA 129029 U, 25.10.2018).

Недоліком даних конструкцій критих вагонів є підвищена тара та недостатня вантажопідйомність, що обумовлює при їх експлуатації на мережах залізниць збільшення собівартості вантажоперевезень і зменшення рентабельності роботи та конкурентоспроможності залізничного транспорту.

20 Найближчим аналогом є критий вагон [модель 11-217, ТУ24-5-365-84], конструкція якого складається з модуля екіпажної частини, що містить два двовісні візки, модуля автозчепного пристрою, модуля гальмівного обладнання, модуля рами з хребтовою, шворневими, боковими, поперечними, поздовжніми, основними поперечними, кінцевими балками, розкосами, короткими та довгими балками консолей, і модуля кузова, що містить дві бокові стіни, що мають обшиву і 25 каркас, який складається з верхнього обв'язування, стійок кузова, стійок дверей, кутових стійок та дві торцеві стіни, що мають обшиву і каркас, який складається з обв'язування верхнього, стійок та дах, що має обшиву і каркас, який складається з дуг.

Причини, що перешкоджають отриманню необхідного технічного результату, полягають у 30 підвищеній тарі та недостатній вантажопідйомності, що обумовлює при його експлуатації на мережах залізниць збільшення собівартості вантажоперевезень і зменшення рентабельності роботи та конкурентоспроможності залізничного транспорту.

В основу корисної моделі поставлено задачу зниження собівартості виготовлення та експлуатації вагона, за рахунок зниження його тари і відповідного збільшення вантажопідйомності.

35 Поставлена задача вирішується тим, що в критому вагоні, конструкція якого складається з модуля екіпажної частини, що містить два двовісні візки, модуля автозчепного пристрою, модуля гальмівного обладнання, модуля рами з хребтовою, шворневими, боковими, поперечними, поздовжніми, основними поперечними, кінцевими балками, розкосами, короткими та довгими балками консолей, і модуля кузова, що містить дві торцеві стіни, кожна торцева 40 стіна утворена торцевою аркою, двома середніми вертикальними стійками та двома горизонтальними поясами, і має обшивку, на бокові балки встановлено арки, які мають здатність переміщуватися відносно бокової балки в бік торцевої стіни, забезпечуючи тим самим звільнення простору для завантаження вагона, зверху каркас закривається брезентом, що захищає вантаж, що перевозиться, від впливу навколишнього середовища.

45 Введення нових ознак при взаємодії з відомими забезпечують зниження собівартості виготовлення та експлуатації вагона, за рахунок зниження його тари і відповідного збільшення вантажопідйомності.

На фіг. 1 показаний загальний вид запропонованого вагона; на фіг. 2 - модуль рами вагона; на фіг. 3 - модуль кузова вагона (без брезенту).

50 Запропонований вагон (фіг. 1) складається з модуля екіпажної частини 1, що містить два двовісні візки, модуля автозчепного пристрою 2, модуля гальмівного обладнання 3, модуля кузова 4 та модуля рами 5, до складу якої входить хребтова балка 6 (фіг. 2), також до рами входять дві шворневі балки 7 (фіг. 2), бокові 8, поперечні 9, поздовжні 10, основні поперечні 11, кінцеві 12 балки, розкоси 13, короткі та довгі балки консолей 14.

55 Модуль кузова (фіг. 3) містить дві торцеві стіни, кожна із яких утворена торцевою аркою 15, двома середніми вертикальними стійками 16 та двома горизонтальними поясами 17, і обшивкою 18. На бокові балки 8 (фіг. 2) встановлено арки 19 (фіг. 3). Зверху каркас закривається брезентом, що захищає вантаж, що перевозиться, від впливу навколишнього середовища.

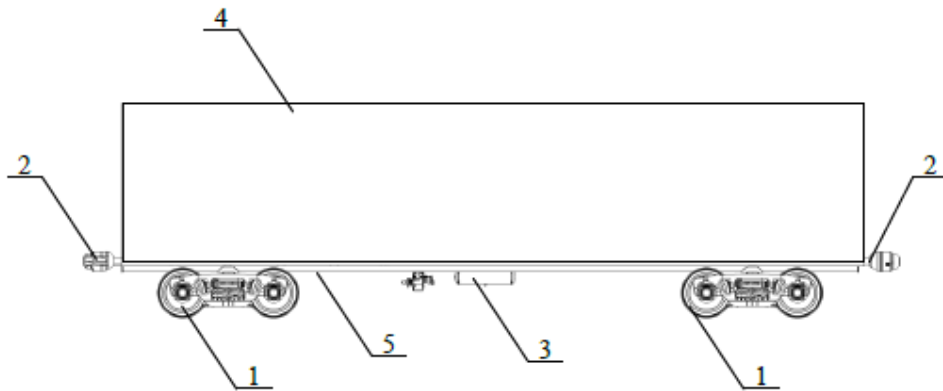
Запропонований вагон працює таким чином. Арки 19 (фіг. 3) переміщуються відносно бокової балки 8 в бік торцевої стіни, забезпечуючи тим самим звільнення простору для завантаження вагона. Після завантаження вагона та закріплення в ньому вантажу арки переміщуються в початкове положення, утворюючи закритий простір вагона.

5 Для формування вантажного залізничного поїзду вагон з'єднується з заднім вагоном і переднім вагоном (або локомотивом) через модуль автозчепного пристрою 2 (фіг. 1), та з гальмовою магістраллю поїзду через модуль гальмівного обладнання 3.

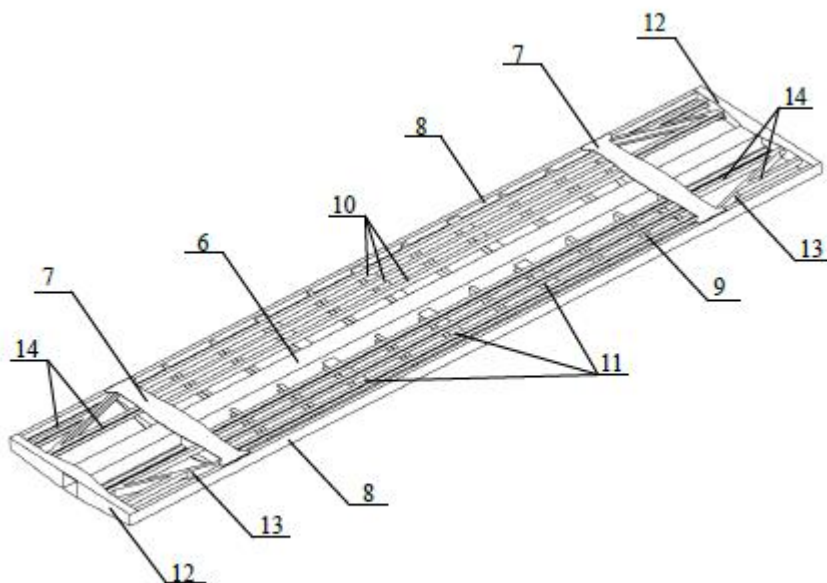
ФОРМУЛА КОРИСНОЇ МОДЕЛІ

10

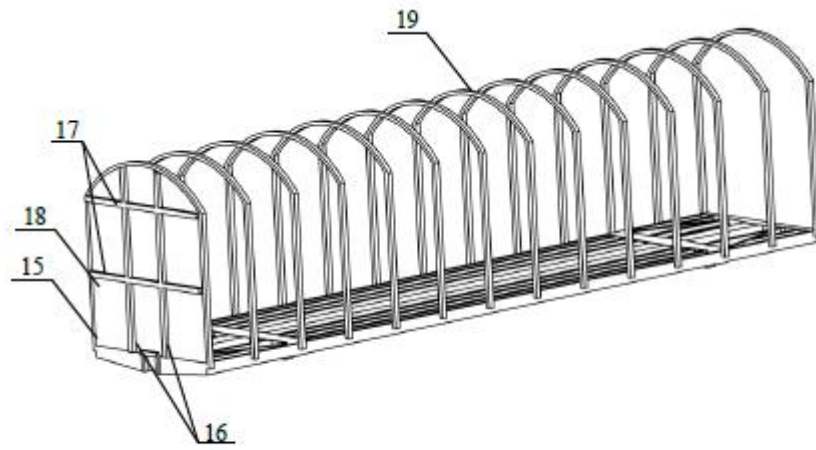
Критий вагон, конструкція якого складається з модуля екіпажної частини, що містить два двовісні візки, модуля автозчепного пристрою, модуля гальмівного обладнання, модуля рами з хребтовою, шворневими, боковими, поперечними, поздовжніми, основними поперечними, кінцевими балками, розкосами, короткими та довгими балками консолей, і модуля кузова, що
 15 містить дві торцеві стіни, який **відрізняється** тим, що кожна торцева стіна утворена торцевою аркою, двома середніми вертикальними стійками та двома горизонтальними поясами, і має обшивку, на бокові балки встановлено арки, які мають здатність переміщуватися відносно бокової балки в бік торцевої стіни, забезпечуючи тим самим звільнення простору для завантаження вагона, зверху каркас закривається брезентом, що захищає вантаж, що
 20 перевозиться, від впливу навколишнього середовища.



Фіг. 1



Фіг. 2



Фиг. 3