

**УКРАЇНСЬКИЙ ДЕРЖАВНИЙ УНІВЕРСИТЕТ
ЗАЛІЗНИЧНОГО ТРАНСПОРТУ
АКАДЕМІЯ БУДІВНИЦТВА УКРАЇНИ
ТРАНСПОРТНА АКАДЕМІЯ УКРАЇНИ
ХАРКІВСЬКИЙ НАЦІОНАЛЬНИЙ УНІВЕРСИТЕТ
МІСЬКОГО ГОСПОДАРСТВА ім. А.М. БЕКЕТОВА
ПАТ «УКРЗАЛІЗНИЦЯ»
ТОВ «МС-ВАУСНЕМІЕ»
АТ «TINES CAPITAL GROUP»**

**Тези доповідей 6-ї міжнародної
науково-технічної конференції
«ПРОБЛЕМИ НАДІЙНОСТІ ТА ДОВГОВІЧНОСТІ
ІНЖЕНЕРНИХ СПОРУД ТА БУДІВЕЛЬ НА
ЗАЛІЗНИЧНОМУ ТРАНСПОРТІ»**

Харків 2017

6-а Міжнародна науково-технічна конференція «Проблеми надійності та довговічності інженерних споруд та будівель на залізничному транспорті», Харків, 19–21 квітня 2017 р.: Тези доповідей. – Харків: УкрДУЗТ, 2017. – 229 с.

Збірник містить тези доповідей науковців вищих навчальних закладів України та інших країн, підприємств транспортної та будівельної галузі за трьома напрямками: будівельні матеріали, захист і ремонт конструкцій та споруд; будівельні конструкції, будівлі та споруди; залізниці та автомобільні дороги, метрополітени, промисловий транспорт.

ЗМІСТ

Секція

БУДІВЕЛЬНІ МАТЕРІАЛИ, ЗАХИСТ І РЕМОНТ КОНСТРУКЦІЙ ТА СПОРУД

<i>В.О. Бондар, Р.Р. Ахмеднабісв</i> КИНЕТИКА ТВЕРДІННЯ ЦЕМЕНТНО-ЗОЛОШЛАКОВИХ СУМІШЕЙ	18
<i>В.Н. Выровой, А.В. Елькин, Н.В. Казмирчук</i> УСЛОВИЯ БЕЗОПАСНОГО ФУНКЦИОНИРОВАНИЯ КОНСТРУКЦИЙ-СИСТЕМ	20
<i>А.О. Гарбуз, Е.С. Скрыпник</i> АДГЕЗИОННЫЕ СВОЙСТВА АКРИЛОВЫХ ПОЛИМЕРКОМПОЗИЦИЙ ДЛЯ ЗАЩИТЫ И РЕМОНТА КОНСТРУКЦИЙ И СООРУЖЕНИЙ	21
<i>Д.С. Захаров, С.М. Толмачов</i> ВПЛИВ СУПЕРПЛАСТИФІКАТОРА НА МІЦНІСТЬ ЦЕМЕНТОБЕТОНІВ ПРИ РІЗНОМУ СПІВВІДНОШЕННІ ЗАПОВНЮВАЧІВ	23
<i>О.А. Коробко</i> ВЗАИМОСВЯЗЬ СТРУКТУР ИЗДЕЛИЯ И МАТЕРИАЛА	25
<i>С.І. Еєвадна</i> МЕТОДИКА ДОСЛІДЖЕННЯ ПРОЦЕСІВ ВИЛУГОВУВАННЯ БЕТОНУ ПРИ ФІЛЬРАЦІЇ НА ОСНОВІ МАТЕРІАЛІВ ОБСТЕЖЕННЯ ГРЕБЛІ ДНІСТРОВСЬКОЇ ГЕС	26
<i>Д.С. Еинник, Е.С. Шинкевич</i> ОПТИМИЗАЦИЯ ФРАКЦИОННОГО СОСТАВА ОРГАНИЧЕСКОГО ЗАПОЛНИТЕЛЯ ДЛЯ АРБОЛИТОБЕТОНА	28
<i>А.Н. Питак, С.В. Харыбина, О.А. Питак</i> БЕЗОБЖИГОВЫЙ МУЛЛИТОКОРУНДОВЫЙ ОГНЕУПОР С ПРИМЕНЕНИЕМ ФОСФАТНОГО СВЯЗУЮЩЕГО КОМПОНЕНТА	30
<i>К.К. Пушкарьова, К.О. Каверин</i> ДОСЛІДЖЕННЯ ЕКСПЛУАТАЦІЙНИХ ВЛАСТИВОСТЕЙ ВИСОКОМІЦНИХ ЛЕГКИХ КЕРАМЗИТОБЕТОНІВ, МОДИФІКОВАНИХ КОМПЛЕКСНОЮ ОРГАНО-КРЕМНЕЗЕМИСТОЮ ДОБАВКОЮ	31

<i>Р.Ф. Рунова, Н.О. Сова, В.В. Троян</i> КОРОЗИЙНА СТІЙКІСТЬ МОДИФІКОВАНИХ БЕТОНІВ ДЛЯ ЗАЛІЗОБЕТОННИХ ШПАЛ	33
<i>В.В. Тараненкова, Г.Н. Шабанова, М.А. Головий, Р.А. Крупко</i> ДОЛОМИТОВЫЙ КИРПИЧ НА ОСНОВЕ РАСТВОРА БИШОФИТА ЗАТУРИНСКОГО МЕСТОРОЖДЕНИЯ	34
<i>В.В. Троян, Б. П. Кіндрась</i> ДОСЛІДЖЕННЯ ВПЛИВУ МІНЕРАЛЬНИХ ДОБАВОК НА ТРИЩИНОСТІЙКІСТЬ ВИСОКОМЩНИХ БЕТОНІВ	35
<i>Г.Н. Шабанова, А.Н. Корогодская, В.Н. Шумейко</i> ОПТИМИЗАЦИЯ ЦЕМЕНТСОДЕРЖАЩЕЙ КОМПОЗИЦИИ С МОДИФИЦИРУЮЩИМИ ДОБАВКАМИ	37
<i>О.С. Шинкевич, С.С. Еуцкін, А.А. Тертичний</i> БАГАТОФУНКЦІОНАЛЬНІСТЬ ВПЛИВУ КРЕМНЕЗЕМВМІСТКОГО КОМПОНЕНТУ НА СТРУКТУРУ ТА ВЛАСТИВОСТІ БУДІВЕЛЬНИХ КОМПОЗИТІВ	38
<i>А.О. Атинян, К.С. Буханова</i> ЗАСТОСУВАННЯ НИЗЬКОВИПАЛЬНОГО ВЕРМИКУЛІТУ У ЯКОСТІ ВОГНЕЗАХИСНОГО МАТЕРІАЛУ	40
<i>О.С. Борзяк, В.М. Іайка, С.С. Вандоловський</i> ФОРМУВАННЯ СТРУКТУРИ ДРІБНОЗЕРНИСТОГО БЕТОНУ	42
<i>О.Г. Вандоловський, О.А. Григоренко</i> ДОСЛІДЖЕННЯ ПРОЦЕСІВ ПЕРЕТВОРЕННЯ АЛЮМОСИЛКАТІВ В ГІДРОАЛЮМІНАТИ КАЛЬЦІЮ	43
<i>В.И. Винниченко, А.Н. Рязанов</i> ЭНЕРГЕТИЧЕСКИЕ ПАРАМЕТРЫ ПРОИЗВОДСТВА ДОЛОМИТОВОГО КЛИНКЕРА ПО СРАВНЕНИЮ С ПОРТЛАНДЦЕМЕНТНЫМ	44
<i>О.С. Герасименко, А.А. Бутенко</i> РЕГУЛЮВАННЯ Й ОЦІНКА НАПРУЖЕНО-ДЕФОРМОВАНОГО СТАНУ КОНТИНУАЛЬНИХ ФУНДАМЕНТІВ З ПІДВИЩЕНИМИ НАВАНТАЖЕННЯМИ	45
<i>Е.Б. Деденёва, И.Э. Казимагомедов, Саад Салем, Т.О. Костюк, Єнис Башир, М.В. ґкименко,</i>	

ИССЛЕДОВАНИЕ ПРОЦЕССОВ КОНСОЛИДАЦИИ МЕЛКОЗЕРНИСТЫХ БЕТОННЫХ СМЕСЕЙ, ФОРМУЕМЫХ МЕТОДАМИ ВАКУУМИРОВАНИЯ И ОСЕВОГО ПОСЛОЙНОГО ПРЕССОВАНИЯ	47
<i>И.А. Емельянова, В.В. Блажко, С.В. Карпенко</i> АНАЛИЗ ДВИЖЕНИЯ ЧАСТИЦ СУХОЙ СТРОИТЕЛЬНОЙ СМЕСИ В СВОБОДНОМ РАБОЧЕМ ПРОСТРАНСТВЕ СМЕСИТЕЛЕЙ ПОСЛЕ СХОДА С ЛОПАТОК ИХ РАБОЧИХ ОРГАНОВ	49
<i>А.С. Сфіменко, Х.-Б. Фішер, К. Матхес, О.С. Борзяк, А.А. Пflugін, Е.С. Геворкян</i> ШЛЯХИ ПІДВИЩЕННЯ МІЦНОСТІ ГІПСОВИХ КОМПОЗИЦІЙ	50
<i>І.Е. Казімагомедов, А.В. Еобанова</i> ВИКОРИСТАННЯ ВІДХОДІВ ПРОМИСЛОВОСТІ ДЛЯ ПОКРАЩЕННЯ ВОДОСТІЙКОСТІ АРБОЛІТУ	51
<i>В.В. Касьянов, О.А. Пflugін, С.Г. Нестеренко, А.А. Пflugін</i> ЗАХИСТ СПОРУД ВІД ЕЛЕКТРОКОРОЗІЇ ЗА ДОПОМОГОЮ УЗЕМЛЕНИХ ЕЛЕКТРОПРОВІДНИХ ЕКРАНІВ	52
<i>О.В. Костыркин, Г.Н. Шабанова, Н.С. Цанко, М.Є. Иващенко</i> К ВОПРОСУ О ТЕРМОДИНАМИЧЕСКИХ ИССЛЕДОВАНИЯХ ЧЕТЫРЕХКОМПОНЕНТНОЙ СИСТЕМЫ $\text{BaO} - \text{CoO} - \text{Fe}_2\text{O}_3 - \text{Al}_2\text{O}_3$ В ОБЛАСТИ СУБСОЛИДУСА	53
<i>С.В. Мірошніченко, А.С. Звєрєва</i> ВИЗНАЧЕННЯ МІЦНОСТНИХ ХАРАКТЕРИСТИК ПРОКЛАДНОГО ШАРУ БЕЗБАЛАСТНОГО МОСТОВОГО ПОЛОТНА НА ЕТАПАХ МОНТАЖУ ТА ЕКСПЛУАТАЦІЇ	54
<i>А.В. Никитинський</i> ОГЛЯД СУЧАСНИХ МАТЕРІАЛІВ І КОНСТРУКТИВНО- ТЕХНОЛОГІЧНИХ РІШЕНЬ ГІДРОІЗОЛЯЦІЇ ОБВОДНЕНИХ ЗАЛІЗНИЧНИХ ТУНЕЛІВ	56
<i>А.А. Пflugін, С.В. Мірошніченко, О.А. Калінін, О.В. Афанасьєв</i> НОВІ НАУКОВІ РЕЗУЛЬТАТИ І РОЗРОБКИ У НОРМАХ І СТАНДАРТАХ	57
<i>М.Г. Салия, Р.Н. Шемет, В.Е. Земляков, А.Б. Гасанов, А.В. Рачковский</i> ЗАЩИТА БЕТОННЫХ, ЖЕЛЕЗОБЕТОННЫХ И КАМЕННЫХ	

КОНСТРУКЦІЙ ОТ АГРЕССИВНОГО ВОЗДЕЙСТВИЯ ОКРУЖАЮЩЕЙ СРЕДЫ	59
<i>І.Є. Сафонюк</i> ВПЛИВ ЗОВНІШНЬОГО ЕЛЕКТРИЧНОГО ПОЛЯ НА РОБОЧІ ВЛАСТИВОСТІ МІНЕРАЛЬНИХ ОЛИВ	60
<i>А.А. Плугин, Е.Б. Деденёва, Т.А. Костюк, А.И. Бондаренко, О.И. Дёмина</i> ВЗАИМДЕЙСТВИЕ ЖИДКОЙ ФАЗЫ И ДИСПЕРСНЫХ ЧАСТИЦ ПРИ ВИБРОВАКУУМИРОВАНИИ БЕТОННЫХ СМЕСЕЙ	62
<i>А.А. Плугін, С.В. Мірошніченко, О.А. Консв, Н.М. Партала, Є.А. Суханова, О.В. Палант</i> ФІЗИКО-МЕХАНІЧНІ ВЛАСТИВОСТІ ПРОКЛАДНОГО ШАРУ БЕЗБАЛАСТНОГО МОСТОВОГО ПОЛОТНА ІЗ ПРОСТОРОВО АРМОВАНОЇ ПОЛІМЕРНИМ ВОЛОКНИСТИМ МАТЕРІАЛОМ ЦЕМЕНТНОЇ КОМПОЗИЦІЇ	64
<i>А.А. Плугін, С.В. Мірошніченко, Є.Е. Тулей, В.М. Суслов, М.О. Колесников</i> ДОСЛІДЖЕННЯ МОЖЛИВОСТІ ЗАСТОСУВАННЯ ЗАЛІЗОБЕТОННИХ ІСПАЛ ТИПУ СБЗ ЗІ СКРІПЛЕННЯМИ КПП-5 НА ДІЛЯНКАХ ПІДВИЩЕНОЇ ВАНТАЖОНАПРУЖЕНОСТІ	65
<i>А.М. Плугін, О.А. Плугін, О.В. Палант, О.А. Консв, А.А. Плугин</i> ВПЛИВ ЕЛЕКТРИЧНИХ ПОТЕНЦІАЛІВ ВІД ВОДОЗАБІРНИХ СВЕРДЛОВИН НА ПОШКОДЖЕННЯ КОНСТРУКЦІЙ БУДІВЕЛЬ	67
<i>О.А. Плугін, В.В. Касьянов, В.В. Консв, А.В. Никитинський</i> ДОСЛІДЖЕННЯ ВПЛИВУ ЕЛЕКТРОПРОВІДНОГО НАПОВНЮВАЧА НА ЕЛЕКТРОФІЗИЧНІ, ФІЗИКО-МЕХАНІЧНІ, ГІДРОФІЗИЧНІ ВЛАСТИВОСТІ СИЛІКАТНИХ КОМПОЗИЦІЙ	68
<i>О.А. Плугін, В.В. Касьянов, А.А. Плугін, Д.А. Плугін</i> ДОСЛІДЖЕННЯ ВПЛИВУ СТРУКТУРИ НА ПИТОМИЙ ЕЛЕКТРИЧНИЙ ОПІР СИЛІКАТНИХ КОМПОЗИЦІЙ ДЛЯ ЗАХИСТУ ВІД ЕЛЕКТРОКОРОЗІЇ	69
<i>О.В. Романенко, О.А. Калінін</i> ПРИСКОРЕННЯ ТВЕРДІННЯ БЕТОНУ У РАННІ ТЕРМІНИ	70
<i>Є.Є. Савчук</i> ДОСЛІДЖЕННЯ З РОЗРОБКИ КОМПОЗИЦІЙ ПРОНИКНОЇ ДІІ НА ОСНОВІ БЕЗКЛІНКЕРНОГО В'ЯЖУЧОГО	71

<i>Р.М. Семенів</i> АТМОСФЕРОСТІЙКЕ ЗАХИСНЕ ПОКРИТТЯ ДЛЯ КЕРАМІЧНИХ МАТЕРІАЛІВ НА ОСНОВІ ПОЛІСИЛОКСАНОВОГО КОМПОНЕНТУ	72
<i>Г.Г. Ткаченко, С.С. Макарова</i> АКТИВОВАНІ БЕТОНИ	74
<i>Е.В. Трикоз, І.В. Багіяни</i> ДОСЛІДЖЕННЯ ЕЛЕКТРООПОРУ БЕТОНУ, МОДИФІКОВАНОГО БІТУМНОЮ ЕМУЛЬСІЄЮ	75
<i>Е.В. Трикоз, В.Є. Савчук</i> ДОСЛІДЖЕННЯ ВЛАСТИВОСТЕЙ ГРУНТОВМІСНИХ МАТЕРІАЛІВ З ВИКОРИСТАННЯМ ВІДХОДІВ ВИРОБНИЦТВА	76
<i>С.М. Іепурна, О.С. Борзяк</i> ВИСОКОДИСПЕРСНА КРЕЙДА ЯК ДОБАВКА ДЛЯ БЕТОНІВ	78
<i>В.В. Шевченко</i> КОМПЛЕКСНА СТІЙКІСТЬ БУДІВЕЛЬНИХ КОМПОЗИТІВ	79
<i>Н.Ф. Уразманова, В.Є. Тофанило</i> СТРУКТУРНІ ЗМІНИ БЕТОНІВ ПРИ ПЕРІОДИЧНОМУ ЗВОЛОЖЕННІ ТА ВИСУШУВАННІ	80
<i>Е.М. Дворкін, О.М. Бордюженко, Т.В. Ковальчук</i> ЕФЕКТИВНІСТЬ ДИСПЕРСНОГО АРМУВАННЯ ВИСОКОМІЦНОГО ДРІБНОЗЕРНИСТОГО БЕТОНУ	81
<i>Т.В. Еяшенко, А.Д. Довгань</i> ОБ ИЗОПАРАМЕТРИЧЕСКОМ АНАЛИЗЕ СВОЙСТВ СТРОИТЕЛЬНЫХ КОМПОЗИТОВ	83
<i>О.М. Непомящий</i> ВПЛИВ МІСЦЕВОГО ЗАМОРОЖУВАННЯ НА СТІЙКІСТЬ БУДІВЕЛЬНИХ КОМПОЗИТІВ	86
<i>М.А. Саницький, У.Д. Марущак, Є.В. Олевич</i> ВПЛИВ ПІДВИЩЕНИХ ТЕМПЕРАТУР НА МІЦНІСТЬ ШВИДКОТВЕРДНУЧИХ БЕТОНІВ, ЩО МІСТЯТЬ УЛЬТРАДИСПЕРСНІ МІНЕРАЛЬНІ ДОБАВКИ	87
<i>М. Эрхардт, О. Мандрикова, Х.-Б. Фишер</i>	

ТЕМПЕРАТУРНИЙ ФАКТОР ПРИ ВОЗДЕЙСТВИИ УЛЬТРАЗВУКА ВЫСОКОЙ МОЩНОСТИ НА ПРОЦЕСС ГИДРАТАЦИИ СТРОИТЕЛЬНОГО ГИПСА	89
--	-----------

**Секція
БУДІВЕЛЬНІ КОНСТРУКЦІЇ, БУДІВЛІ ТА СПОРУДИ**

<i>В.В. Астанін, Г.О. Бегель</i> МОДЕЛЮВАННЯ УДАРНОГО ПОШКОДЖЕННЯ ЕЛЕМЕНТІВ ІНЖЕНЕРНИХ СПОРУД З ВИКОРИСТАННЯМ ІМОВІРНІСНОГО ПІДХОДУ	94
<i>В.Н. Бабаев, В.С. Шмуклер</i> НОВЫЕ КОНСТРУКТИВНЫЕ РЕШЕНИЯ ДЛЯ ВОЗВЕДЕНИЯ ОБЪЕКТОВ ТРАНСПОРТНОГО СТРОИТЕЛЬСТВА	96
<i>В.Н. Бабаев, М.Е. Беккер, В.С. Шмуклер, С.А. Бугаевский, Р.Б. Каплин, С.Н. Круль</i> ЭФФЕКТИВНАЯ КОНСТРУКЦИЯ ПРОЛЕТНОГО СТРОЕНИЯ АВТОМОБИЛЬНО-ДОРОЖНОГО МОСТА (ЭКСПЕРИМЕНТАЛЬНЫЕ ИССЛЕДОВАНИЯ)	97
<i>Х.З. Байтала, П.І. Бакін, О.А. Фесенко</i> ЗОНАЛЬНИЙ МЕТОД РОЗРАХУНКУ ЗАЛІЗОБЕТОННИХ КОНСТРУКЦІЙ НА ВОГНЕСТІЙКІСТЬ	98
<i>О.О. Балабай</i> ОСНОВНІ НАПРЯМКИ ОЦІНКИ НАДІЙНОСТІ І БЕЗПЕКИ БЕТОННИХ ВОДОЗЛИВНИХ ГРЕБЕЛЬ НА НЕСКЕЛЬНІЙ ОСНОВІ	100
<i>Е.В. Опанасенко, А.А. Берестянская</i> ПРЕДПОСЫЛКИ ДЛЯ ПРОВЕДЕНИЯ ЭКСПЕРИМЕНТАЛЬНЫХ ИССЛЕДОВАНИЙ ФИБРОБЕТОНОВ НА ТЕМПЕРАТУРНЫЕ ВОЗДЕЙСТВИЯ	101

<i>Є.С. Болдырева, В.И. Шушкевич</i> ИССЛЕДОВАНИЕ ДЕЙСТВИТЕЛЬНОЙ РАБОТЫ ИМПЛАНТИРУЕМЫХ МОНТАЖНЫХ ПЕТЕЛЬ ПЛИТ ПЕРЕКРЫТИЯ, ИЗГОТАВЛИВАЕМЫХ ПО БЕЗОПАЛУБОЧНОЙ ТЕХНОЛОГИИ	103
<i>Є.В. Бондаренко, К.В. Спиранде, М.Г. Салия, М.В. Чименко</i> ОЦЕНКА НАПРЯЖЕННО-ДЕФОРМИРОВАННОГО СОСТОЯНИЯ СЖАТЫХ ЖЕЛЕЗОБЕТОННЫХ ЭЛЕМЕНТОВ, УСИЛЕННЫХ ОБОЙМАМИ, С ИСПОЛЬЗОВАНИЕМ ДЕФОРМАЦИОННОЙ МОДЕЛИ	104
<i>С.А. Бугаевский, В.В. Герасименко, А.В. Конюхов, В.Б. Никулин</i> ОСНОВЫ МОДЕЛИРОВАНИЯ И ТЕХНОЛОГИЯ СОЗДАНИЯ ЖЕЛЕЗОБЕТОННЫХ ЭЛЕМЕНТОВ КОНСТРУКЦИИ СИСТЕМЫ «МОНОФАНТ»	106
<i>А.И. Вайнберг</i> МЕТОДИКА РАСЧЕТА СБОРНОЙ ЖЕЛЕЗОБЕТОННОЙ ОБДЕЛКИ НАПОРНОГО ГИДРОТЕХНИЧЕСКОГО ТУННЕЛЯ	108
<i>Г.Е. Ватуля, М.Е. Резуненко, Д.Г. Петренко, М.А. Рожнова</i> ЭКСПЕРИМЕНТАЛЬНЫЕ ИССЛЕДОВАНИЯ ГИБКИХ СТАЛЕБЕТОННЫХ КОЛОНН ПРИ ОСЕВОМ И ВНЕЦЕНТРЕННОМ СЖАТИИ	109
<i>Е.И. Галагурия, М.А. Ковалёв, Е.Б. Кравцов, И.В. Быченко</i> РАСЧЕТ ВНЕЦЕНТРЕННО СЖАТЫХ КОЛОНН ПО ВТОРОЙ ГРУППЕ ПРЕДЕЛЬНЫХ СОСТОЯНИЙ	111
<i>Т.А. Галінська, Д.М. Овсій</i> ПРО УДОСКОНАЛЕННЯ МЕТОДИКИ РОЗРАХУНКУ МІЦНОСТІ СТАЛЕБЕТОННИХ ЗГІНАЛЬНИХ ЕЛЕМЕНТІВ БУДІВЕЛЬ І СПОРУД НА ОСНОВІ ДЕФОРМАЦІЙНОЇ МОДЕЛІ	112
<i>В.Б. Гринев, Т.Н. Алешечкина, В.В. Виноградов, Е.А. Перепелица</i> АНАЛИЗ ВЛИЯНИЯ ГЕОМЕТРИЧЕСКИХ ПАРАМЕТРОВ МАЧТОВЫХ СИСТЕМ НА СПЕКТР СОБСТВЕННЫХ ЧАСТОТ И ФОРМ КОЛЕБАНИЙ	114
<i>О.О. Давиденко</i> ФУНКЦІЯ ІНТЕНСИВНОСТІ ВІДМОВ ЕЛЕМЕНТІВ СПОРУД	115

<i>О.А. Довженко, В.В. Погребной</i> ВЛИЯНИЕ ПРОФИЛЯ ШПОНОК И ШИРИНЫ ШВА НА НЕСУЩУЮ СПОСОБНОСТЬ СОЕДИНЕНИЙ ЖЕЛЕЗОБЕТОННЫХ КОНСТРУКЦИЙ	117
<i>Д.А. Срмоленко, О.В. Демченко</i> ОЦІНКА ЕФЕКТИВНОСТІ ЗАСТОСУВАННЯ ВИСОКОМІЦНОГО БЕТОНУ В ТРУБОБЕТОННИХ КОНСТРУКЦІЯХ	119
<i>О.А. Калмыков, Е.В. Гапонова, С.С.Гребенчук</i> ИСПОЛЬЗОВАНИЕ ИНФОРМАЦИОННЫХ ТЕХНОЛОГИЙ ДЛЯ ПОСТРОЕНИЯ ЭНЕРГЕТИЧЕСКОГО ПОРТРЕТА ЦИЛИНДРИЧЕСКИХ ЖЕЛЕЗОБЕТОННЫХ ОБОЛОЧЕК	120
<i>О.В. Кичаева</i> МОДЕЛЬ ОТКАЗА ДЛЯ ЭКСПЛУАТИРУЕМЫХ КИРПИЧНЫХ ЗДАНИЙ В УСЛОВИЯХ НЕРАВНОМЕРНО-ДЕФОРМИРУЕМОГО ОСНОВАНИЯ	122
<i>П.М. Коваль</i> ПІДВИЩЕННЯ ДОВГОВІЧНОСТІ БЕТОННИХ КОНСТРУКЦІЙ АРМУВАННЯМ БАЗАЛЬТОВОЮ ФІБРОЮ ТА БАЗАЛЬТОПЛАСТИКОВОЮ АРМАТУРОЮ	124
<i>О.Н. Козлова</i> МЕТОДИКА ЭКСПЕРИМЕНТАЛЬНЫХ ИССЛЕДОВАНИЙ ТРУБЧАТЫХ СТЕРЖНЕЙ НА УСТОЙЧИВОСТЬ С РЕГУЛИРОВАНИЕМ ОСТАТОЧНОГО НАПРЯЖЕННОГО СОСТОЯНИЯ	126
<i>Г.П. Коломійчук, Г.С. Варич</i> МЕТОДИКА РОЗРАХУНКУ ЗАЛІЗОБЕТОННИХ АРОК З ДЕФЕКТАМИ ТА ПОШКОДЖЕННЯМИ	127
<i>В.И. Колчунов, И.А. "ковенко, "В. Еымарь</i> КЛАССИФИКАЦИЯ ДИСКРЕТНЫХ ТРЕЩИН ПЛОСКОНАПРЯЖЕННЫХ ЖЕЛЕЗОБЕТОННЫХ КОНСТРУКЦИЙ	129
<i>Д.В. Кочкаръов</i> МЕТОДОЛОГІЯ РОЗРАХУНКУ МІЦНОСТІ НОРМАЛЬНИХ ПЕРЕРІЗІВ ЗАЛІЗОБЕТОННИХ ЕЛЕМЕНТІВ	131

<i>Є.С. Крутий, Н.Г. Сурьянинов</i> ФУНДАМЕНТАЛЬНЫЕ РЕШЕНИЯ ПРИВЕДЕННОГО УРАВНЕНИЯ ПАРАМЕТРИЧЕСКИХ КОЛЕБАНИЙ	133
<i>А.И. Еантух-Еященко</i> ШИРИНА РАСКРЫТИЯ ТРЕЩИН КАК КРИТЕРИЙ ДЕГРАДАЦИИ ЖЕЛЕЗОБЕТОННЫХ ЭЛЕМЕНТОВ	134
<i>А.М. Евенко</i> ОЦЕНКА НАПРЯЖЕННО-ДЕФОРМИРОВАННОГО СОСТОЯНИЯ МАССИВА ГРУНТА, ЗАГРЯЗНЕННОГО ПЕРУКСУСНОЙ КИСЛОТОЙ	136
<i>А.В.Еобяк, Е.Ф. Орел</i> МОДЕЛИРОВАНИЕ РАБОТЫ ТРУБОБЕТОННЫХ ЭЛЕМЕНТОВ ПРИ КРОТКОВРЕМЕННОМ И ДЛИТЕЛЬНОМ ДЕЙСТВИИ НАГРУЗКИ	138
<i>А.О. Мозговий</i> ІМОВІРНІСНА ОЦІНКА НАДІЙНОСТІ БУДІВЕЛЬ ГІДРОЕЛЕКТРОСТАНЦІЙ ЗА КРИТЕРІЄМ ВТРАТИ СТІЙКОСТІ ПРОТИ ЗСУВУ НА ПРИКЛАДІ ГІДРОВУЗЛІВ ДНІПРОВСЬКОГО КАСКАДУ	140
<i>О.М. Нуянзін, С.О. Сідней, Б.А. Медвідь</i> МОДЕЛЮВАННЯ ПРОЦЕСІВ НЕСТАЦІОНАРНОГО ТЕПЛО- ОБМІНУ ПРИ ВИПРОБУВАННЯХ ЗАЛІЗОБЕТОННИХ КОНСТРУКЦІЙ НА ВОГНЕСТІЙКІСТЬ	142
<i>С.М. Петрикова, О.В. Михайлов</i> ЭФЕКТИВНІ СТІНОВІ СИСТЕМИ ДЛЯ ОБ'ЄКТІВ ТРАНСПОРТНОЇ ІНФРАСТРУКТУРИ	143
<i>А.Н. Петров, Е.Н. Кобзева, З.П. Абесадзе</i> АЛГОРИТМ ПОДБОРА РАЗМЕРОВ СТАЛЕБЕТОННЫХ БАЛОК ПО НЕСУЩЕЙ СПОСОБНОСТИ, ИСКЛЮЧАЮЩЕЙ РАБОТУ РАСТЯНУТОЙ ЗОНЫ БЕТОНА	144
<i>Е.А. Петрова, Хаммуд М.Т.</i> К РАЦИОНАЛИЗАЦИИ КОНСТРУКТИВНЫХ РЕШЕНИЙ ОПОР МОСТОВ	146

<i>С.В. Поздсв, В.В. Демешок, А.Є. Залевська, М.П. Рога</i> ЧИСЕЛЬНЕ ДОСЛІДЖЕННЯ НЕСУЧОЇ ЗДАТНОСТІ ДЕРЕВ'ЯНОГО ПЕРЕКРИТТЯ В УМОВАХ ПОЖЕЖІ	148
<i>С.В. Поздсв, С.Д. бінець, Є.В. Еуценко</i> МЕТОД ІНТЕРПРЕТАЦІЇ РЕЗУЛЬТАТІВ ВОГНЕВИХ ВИПРОБУВАНЬ НЕСУЧИХ ЗАЛІЗОБЕТОННИХ СТІН ДЛЯ ВИЗНАЧЕННЯ МЕХАНІЧНИХ ХАРАКТЕРИСТИК БЕТОНУ	149
<i>В.Г. Поклонський</i> РОЗРАХУНОК ЗАЛІЗОБЕТОННИХ КОНСТРУКЦІЙ БУДІВЕЛЬ ТА СПОРУД НА ВОГНЕСТІЙКІСТЬ	151
<i>К.А. Рапина, Е.А. Суржан</i> РАЦИОНАЛИЗАЦИЯ ПАРАМЕТРОВ ПРОСТРАНСТВЕННЫХ МЕТАЛЛИЧЕСКИХ ПОКРЫТИЙ	152
<i>В.М. Ромашко</i> ОСНОВИ РОЗРАХУНКУ ЗАЛІЗОБЕТОННИХ ЕЛЕМЕНТІВ ТА КОНСТРУКЦІЙ ЗА ДЕФОРМАЦІЙНО-СИЛОВОЮ МОДЕЛЮ ЇХ ОПОРУ	153
<i>К.О. Рыжиков</i> НАПРЯЖЕННОЕ СОСТОЯНИЕ АРОЧНОЙ ПЛОТИНЫ НАМ ЧИЕН ВО ВЬЕТНАМЕ С УЧЕТОМ ТЕМПЕРАТУРНЫХ ВОЗДЕЙСТВИЙ	155
<i>А.В. Самородов, В.Е. Найдёнова</i> ЭКСПЕРИМЕНТАЛЬНО-ТЕОРЕТИЧЕСКИЕ ИССЛЕДОВАНИЯ СИЛ НЕГАТИВНОГО ТРЕНИЯ ПО БОКОВОЙ ПОВЕРХНОСТИ СВАЙ В СТРУКТУРНО-НЕУСТОЙЧИВЫХ ГРУНТАХ	157
<i>Е.І. Стороженко, Г.М. Гасій</i> ЕКСПЕРИМЕНТАЛЬНІ ДОСЛІДЖЕННЯ ПРОСТОРОВОЇ СТРУКТУРНО-ВАНТОВОЇ СТАЛЕЗАЛІЗОБЕТОННОЇ КОНСТРУКЦІЇ	160
<i>Е.І. Стороженко, Д.А. Срмоленко, О.В. Нижник, І.І. Тезза</i> НОВІ КОНСТРУКТИВНІ РІШЕННЯ БЕЗБАЛКОВИХ ЗБІРНИХ ПЕРЕКРИТТІВ БАГАТОПОВЕРХОВИХ БУДІВЕЛЬ	161
<i>С.В. Табачников, А.В. Самородов</i> К ВОПРОСУ МАТЕМАТИЧЕСКОГО МОДЕЛИРОВАНИЯ РАБОТЫ БУРОВЫХ СВАЙ НА ВЫДЕРГИВАЮЩИЕ НАГРУЗКИ	163

<i>А.М.Тарадай, А.В.Гвоздецкий, С.В.Фомич</i> РЕНОВАЦИЯ СИСТЕМ ГОРЯЧЕГО ВОДОСНАБЖЕНИЯ ГОРОДОВ	165
<i>Р.Є. Титаренко, Р.С. Хміль</i> ПРОЕКТУВАННЯ ПІДСИЛЕНИХ ЗАЛІЗОБЕТОННИХ БАЛОК ІЗ ЗАДАНИМ РІВНЕМ НАДІЙНОСТІ	166
<i>А.П.Фалендыш, Н.В.Володарец, И.Р.Вихопень, В.А.Гатченко</i> МОДЕЛИРОВАНИЕ ПАРАМЕТРОВ ЭКИПАЖНОЙ ЧАСТИ ПОДВИЖНОГО СОСТАВА	168
<i>П.М. Фирсов</i> ПРОЕКТИРОВНИЕ БЕЗАНКЕРНОГО КЛЕЕВОГО СТАЛЕБЕТОННОГО СОЕДИНЕНИЯ НА АКРИЛОВЫХ МОДИФИЦИРОВАННЫХ КОМПОЗИЦИЯХ	170
<i>С. Е. Фомин, Є.М. Избаи, И.А. Плахотникова, С.В. Бутенко, Р.М. Шемет</i> СОВЕРШЕНСТВОВАНИЕ МАТЕМАТИЧЕСКОЙ МОДЕЛИ ДИАГРАММЫ ДЕФОРМИРОВАНИЯ СЖАТОГО БЕТОНА СТАЛЕЖЕЛЕЗОБЕТОННЫХ КОНСТРУКЦИЙ	171
<i>С. Е. Фомин, И.А. Плахотникова, С.В. Бутенко</i> ОСОБЕННОСТИ РАБОТЫ БЕТОННЫХ И ЖЕЛЕЗОБЕТОННЫХ КОНСТРУКЦИЙ ПРОМЫШЛЕННЫХ СООРУЖЕНИЙ, РАБОТАЮЩИХ В УСЛОВИЯХ ВОЗДЕЙСТВИЯ ПОВЫШЕННЫХ И ВЫСОКИХ ТЕМПЕРАТУР	173
<i>В.П. Іичулін, К.В. Іичуліна</i> КОНСТРУКЦІЇ РАМ З ПРОСТОРОВИМИ ПЕРЕРІЗАМИ ІЗ ЗАМКНЕНИХ ПРОФІЛІВ	176
<i>Б.А. Шимків, В.І. Шушкевич</i> ОБ'ЄМНО-ПЛАНУВАЛЬНІ ТА КОНСТРУКТИВНІ РІШЕННЯ ІНДИВІДУАЛЬНОГО БУДИНКУ, ЗВЕДЕНОГО ЗА ДОПОМОГОЮ БУДІВЕЛЬНОГО 3D-ПРИНТЕРА ДЛЯ УМОВ БУДІВЕЛЬНОГО РИНКУ УКРАЇНИ (СУМЩИНИ)	177
<i>В.П. Шпачук, О.О. Іупринін, Т.О. Супрун</i> БАГАТОФАКТОРНИЙ АНАЛІЗ СТАТИЧНОЇ ВЗАЄМОДІЇ ПРИ ПРОХОДЖЕННІ СТИКУ ВАГОНОМ ТРАМВАЯ НА ПЕРШІЙ ФАЗІ	179

<i>Ф.В. Ціко</i> НАПІВІМОВІРНІСНА МЕТОДИКА ПРОГНОЗУВАННЯ РЕСУРСУ ЗАЛІЗОБЕТОННИХ ЗГІНАНИХ ЕЛЕМЕНТІВ АВТОДОРОЖНІХ МОСТІВ	181
<i>В.А. Еютій</i> ОСОБЛИВОСТІ ВІДНОВЛЕННЯ ЗАЛІЗНИЧНИХ МОСТІВ, ЗРУЙНОВАНИХ ВИБУХОМ, ЗІ СТАЛЕЗАЛІЗОБЕТОННИМИ ПРОГОНОВИМИ БУДОВАМИ	183
<i>Е.В. Трикоз, Ант.А.Плугин, Е.Э. Іалая, О.С. Герасименко, В.В. Конєв</i> ПРЕДПОСЫЛКИ ИНТЕЛЛЕКТУАЛЬНОГО УПРАВЛЕНИЯ ИЗМЕНЕНИЯМИ ЭКСПЛУАТАЦИОННЫХ СВОЙСТВ СТРОИТЕЛЬНЫХ ОБЪЕКТОВ С ПОМОЩЬЮ АВТОНОМНЫХ КОМПЬЮТЕРНЫХ СИСТЕМ	184
Секція	
ЗАЛІЗНИЦІ ТА АВТОМОБІЛЬНІ ДОРОГИ, МЕТРОПОЛІТЕНИ, ПРОМИСЛОВИЙ ТРАНСПОРТ	
<i>Є.Е. Тулей</i> ВПЛИВ ПАРАМЕТРІВ РЕЙКОВОЇ КОЛІЇ НА БОКОВИЙ ЗНОС РЕЙОК В КРИВИХ	186
<i>Е.А. Бєліков</i> ЖОРСТКІСТЬ ПРУЖНИХ КЛЕМ СКРІПЛЕННЯ ТРЕП, ТРЕП-Ш	187
<i>В.Д. Бойко, В.М. Молчанов, Т.Д. Артюхович</i> ДОСЛІДЖЕННЯ ЗНОСОСТІЙКОСТІ СТРІЛОЧНИХ ПЕРЕВОДІВ ДЛЯ УМОВ ЕКСПЛУАТАЦІЇ КИЇВСЬКОГО МЕТРОПОЛІТЕНУ	188
<i>А.Е. Бортовик, Д.А. Фаст, Н.В. Бугасць, А.С. Малішевська</i> ОСОБЛИВОСТІ ВЗАЄМОДІЇ РУХОМОГО СКЛАДУ І КОЛІЇ В УМОВАХ МЕТРОПОЛІТЕНУ	190
<i>С.І. Возненко, О.А. Дудін</i> АНАЛІЗ СТАНУ ШТУЧНИХ СПОРУД НА ЛЬВІВСЬКІЙ ЗАЛІЗНИЦІ	191
<i>С.В. Воронін, О.О. Скорик, В.О. Стефанов, Д.В. Онопрейчук, С.М. Коростельов</i> ДОСЛІДЖЕННЯ РОЗВИТКУ ДЕФЕКТІВ КОНТАКТНО-ВТОМНОГО ПОХОДЖЕННЯ РЕЙОК МЕТРОПОЛІТЕНУ ПРИ ВИКОНАННІ ПОПЕРЕДЖУВАЛЬНОГО ШЛІФУВАННЯ ТА МАЩЕННЯ	192

<i>М. А. Воинов, О. В. Смирнова</i> ИННОВАЦИОННЫЕ ЗДАНИЯ И СООРУЖЕНИЯ КАК СРЕДСТВА ГУМАНИЗАЦИИ ГОРОДСКОЙ СРЕДЫ	193
<i>О.М. Даренський, С.В. Кулік</i> ФОРМУВАННЯ ПРОСТОРОВОЇ ЖОРСТКОСТІ РЕЙКОВИХ ОПОР ПРИ ШПАЛАХ СБ-3-0 І СКРІПЛЕННЯХ КПП-5	195
<i>О.М. Даренський, С.С. Еейбук, А.В. Клименко</i> МАТЕМАТИЧНА МОДЕЛЬ КОЛИВАНЬ ЗАЛІЗНИЧНОЇ КОЛІЇ ЯК БАЛКИ, ЯКА МАЄ ІНЕРЦІЙНІ ХАРАКТЕРИСТИКИ	196
<i>О.М. Даренський, П.В. Пліс</i> МАТЕМАТИЧНА МОДЕЛЬ ОЦІНКИ НАДІЙНОСТІ ПРОТИУГІННИХ ЗДІБНОСТЕЙ ПІДРЕЙКОВОЇ ОСНОВИ ЗІ СКРІПЛЕННЯМ КПП-5	197
<i>О.М. Даренський, Д.О. Потапов, В.Г. Вітольберг</i> ПРОСТОРОВА МАТЕМАТИЧНА МОДЕЛЬ ЕКІПАЖУ МЕТРОПОЛІТЕНУ	199
<i>Д.М. Курган</i> МОДЕЛЮВАННЯ ЖИТТЄВОГО ЦИКЛУ ЗАЛІЗНИЧНОЇ КОЛІЇ НА ОСНОВІ ЕНТРОПІЇ СИСТЕМИ	200
<i>М.Б. Курган, Д.М. Курган, С.Є. Байдак</i> СПЕЦІАЛІЗАЦІЯ ЗАЛІЗНИЧНИХ НАПРЯМКІВ ЯК ЗАСІБ НАДІЙНОСТІ РОБОТИ ЗАЛІЗНИЧНОЇ КОЛІЇ	201
<i>М.Б. Курган, О.Ф. Еужицький, Н.П. Хмелевська</i> ПІДВИЩЕННЯ ДОВГОВІЧНОСТІ РОБОТИ ЗАЛІЗНИЧНОЇ КОЛІЇ ЗА РАХУНОК МІНІМІЗАЦІЇ ЗНОСУ РЕЙОК В КРИВИХ	203
<i>В.В. Мозговой, С.А. Баран, А.М. Куцман</i> СОВЕРШЕНСТВОВАНИЕ РАСЧЕТА НА ПРОЧНОСТЬ КОНСТРУКЦИЙ ДОРОЖНОЙ ОДЕЖДЫ ПРИВОКЗАЛЬНЫХ ПЛОЩАДЕЙ	205
<i>В.В. Мозговий, С.А. Баран, В.М. Бондар</i> АНАЛІЗ ОСНОВНИХ ВИДІВ ПОРУШЕНЬ ТЕХНОЛОГІЇ ВЛАШТУВАННЯ АСФАЛЬТОБЕТОННИХ ШАРІВ АВТОМОБІЛЬНИХ ДОРІГ І ВУЛИЦЬ НА ЇХ МІЦНІСТЬ І ДОВГОВІЧНІСТЬ	207

<i>М.П. Настечик, Р.В. Маркуль</i> СТВОРЕННЯ БЕЗСТИКОВОЇ КОЛІЇ НА ЗАЛІЗОБЕТОННИХ ШПАЛАХ ДЛЯ КРИВИХ ДІЛЯНОК РАДІУСОМ 350÷200 М ІЗ ВИКОРИСТАННЯМ СКРІПЛЕННЯ ТИПУ КПП-5	209
<i>В.В. Новіков, О.О. Скорик</i> ДОСЛІДЖЕННЯ УМОВ РОЗПОРУ КОЛІЇ ЗІ СКРІПЛЕННЯМИ ТИПУ КБ ТА ЙОГО ВПЛИВУ НА ВИЗНАЧЕННЯ НЕБЕЗПЕЧНОЇ ШИРИНИ РЕЙКОВОЇ КОЛІЇ	211
<i>О.А. Олійник</i> ОСОБЛИВОСТІ ПРОЕКТУВАННЯ І РОЗРАХУНКІВ СИМЕТРИЧНИХ СТРІЛОЧНИХ ПЕРЕВОДІВ ДЛЯ МАГІСТРАЛЬНОГО І ПРОМИСЛОВОГО ТРАНСПОРТУ	212
<i>О.В. Палант, О.М. Савченко, Д.А. Плугін</i> ВКЛАДИШІ ПРИРЕЙКОВІ ДЛЯ УЛАШТУВАННЯ МОНОЛІТНОЇ І ЗБІРНОЇ ЗАЛІЗОБЕТОННОЇ ВЕРХНЬОЇ БУДОВИ ТРАМВАЙНОЇ КОЛІЇ	214
<i>О.М. Патласов, С.О. Токарєв</i> АНАЛІЗ ВПЛИВУ ЛОКАЛЬНИХ ТА РЕГУЛЯРНИХ ГЕОМЕТРИЧНИХ НЕРІВНОСТЕЙ КОЛІЇ НА УМОВИ ВЗАЄМОДІЇ З РУХОМИМ СКЛАДОМ В МЕЖАХ СТРІЛОЧНОГО З'ЇЗДУ	214
<i>В. Перестюк, В. Іустяк, Т. Шуба</i> ДОСЛІДЖЕННЯ ПОКАЗНИКІВ ВІБРО- ТА ШУМОІЗОЛЯЦІЇ ПІДРЕЙКОВИХ ОСНОВ З ІЗОЛЬОВАНИМ БЛОКАМИ ТИПУ ЕВС У ТУНЕЛЯХ МЕТРОПОЛІТЕНІВ	216
<i>І.В. Подтележнікова</i> АЛГОРИТМ ДОСЛІДЖЕННЯ ЗАЛІЗНИЧНОГО ВОКЗАЛЬНОГО КОМПЛЕКСУ ЯК ПОТЕНЦІЙНОГО ТРАНСПОРТНО-СУСПІЛЬНОГО ВУЗЛА	217
<i>О.О. Скорик, С.М. Коростельов, О.О. Овчинніков</i> ДОСЛІДЖЕННЯ ВПЛИВУ ПАРАМЕТРІВ ШОРСТКОСТІ БОКОВОЇ РОБОЧОЇ ПОВЕРХНІ ГОЛОВКИ РЕЙКИ НА ХАРАКТЕРИСТИКИ ТЕРТЯ ТА ІНТЕНСИВНІСТЬ ЗНОШУВАННЯ	218
<i>В.М. Суслов</i> РОБОТА ТОВ «КОРПОРАЦІЇ КРТ» ПО УДОСКОНАЛЕННЮ СКРІПЛЕННЯ КПП-5	219

<i>В.М. Твердомед, С.Е. Карпінський, О.О. Сорока</i> ВПЛИВ КОНСТРУКТИВНОГО ОФОРМЛЕННЯ ВУЗЛА РЕЙКОВОГО СКРІПЛЕННЯ НА ЗАБЕЗПЕЧЕННЯ ПОЗДОВЖНЬОЇ СТІЙКОСТІ БЕЗСТИКОВОЇ КОЛІЇ	220
<i>В.В. Тертичний, Г.Е. Ватуля, О.І. Бслорусов</i> УДОСКОНАЛЕННЯ МЕТОДИКИ КОНТРОЛЮ ТЕМПЕРАТУРИ РЕЙОК ТА РЕЙКОВИХ ПЛІТЕЙ БЕЗСТИКОВОЇ КОЛІЇ	222
<i>А.О. Шевченко</i> ЗБІЛЬШЕННЯ ШВИДКОСТІ РУХУ ПОЇЗДІВ НА ЗАЛІЗНИЦЯХ УКРАЇНИ	224
<i>А.М. Штомпель, В.П. Шраменко</i> ВТРАТИ ПРОЦЕСУ ПЕРЕВЕЗЕНЬ У СИСТЕМІ ТЕХНІЧНОГО ОБСЛУГОВУВАННЯ ЗАЛІЗНИЧНОЇ КОЛІЇ	225

**К РАЦИОНАЛИЗАЦИИ КОНСТРУКТИВНЫХ РЕШЕНИЙ
ОПОР МОСТОВ**

**TO THE RATIONALIZATION OF THE CONSTRUCTIVE SOLUTIONS OF
THE BRIDGE SUPPORTS**

канд. техн. наук. Е.А. Петрова, Хаммуд М.Т.

*Харьковский национальный университет городского хозяйства имени А.Н. Бекетова
(г. Харьков)*

Olena Petrova, PhD (Tech.), Hammud Mohammad Tahrán

O.M. Beketov National University of Urban Economy in Kharkiv

На протяжении последних десятилетий уменьшение материалоемкости строительных конструкций при сохранении высоких жесткостных и прочностных характеристик является сверх актуальной задачей как теоретических исследований разнообразных конструктивов, так и их экспериментальной верификации. В настоящее время достижение данной цели возможно лишь путем внедрения абсолютно новых эффективных конструктивных решений либо же посредством совершенствования и рационализации уже известных. Одним из перспективных путей данного направления, в частности, является использование в конструкциях в качестве внешнего армирования высокотехнологичного просечно-вытяжного листа.

Применение внешнего листового армирования в виде сетчатой обоймы способно одновременно выполнять защитные, технологические и силовые функции. Например, если рассматривать сталебетонные опоры мостов, либо сильно нагруженные несущие колонны высотных зданий и сооружений, применение такой обоймы позволяет ограничить перемещение бетона внутри нее в поперечном направлении, тогда как бетон, расположенный в середине обоймы, одновременно, увеличивает ее несущую способность. Данное обстоятельство особенно актуально для опор, испытывающих высокий уровень как статического, так и динамического нагружения. Кроме того, использование просечно-вытяжного листа позволяет в среднем на 30-60 % уменьшить расход металла, что в свою очередь, приводит к снижению веса стальной обоймы на 25-40 %.

В настоящее время известны работы Шмуклера В.С. и Синьковской Е.В., в которых рассмотрены короткие сталебетонные опоры с внешним армированием просечно-вытяжным листом. Эффективность предложенного авторами конструктивного решения подтверждена экспериментально. Основываясь на установленном рациональном угле наклона образующей ячейки просечно-вытяжного листа, предлагается новое конструктивное решение обоймы с усиливающими шпангоутами и процедура подбора рациональных ее параметров.

В связи с чем, рассматривается эффективное конструктивное решение круговой цилиндрической короткой стойки-опоры, применяемой для возведения опор мостов и колонн высотных зданий (см. рис. 1), которая выполнена из бетона, заключенного в стальную сетчатую обойму. Данная обойма изготавливается по безотходной технологии из просечно-вытяжного листа. Соединение кромок обоймы выполняется при помощи сварки. Для увеличения эффекта обоймы используются специальные кольца из арматурной стали – шпангоуты. Последние устанавливаются с постоянным шагом l и имеют площадь поперечного сечения A_{sh} . При нагружении стойки рассматривается квазицентральное нагружение, в связи с чем задача является осесимметричной.

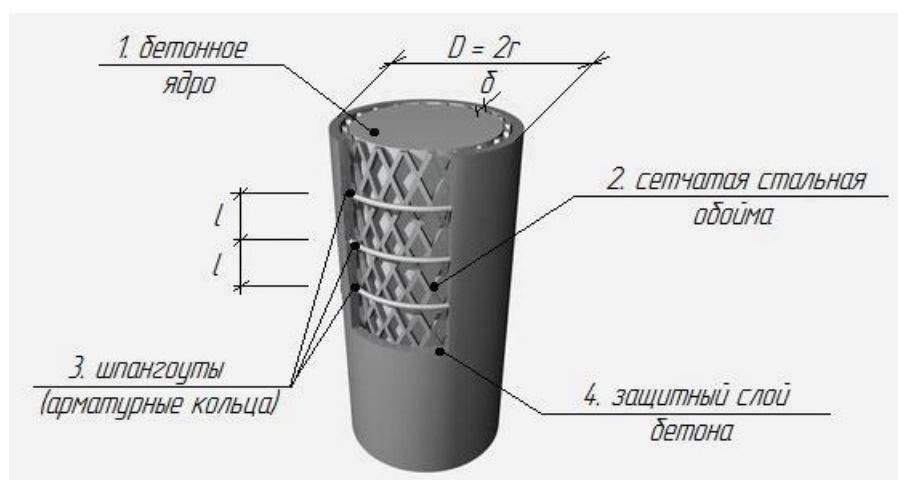


Рис. 1. Цилиндрическая опора с сетчатой обоймой и усиливающими шпангоутами.

Геометрические размеры стойки (в первую очередь, отношение H/D , где H – высота стойки, D – ее диаметр) выбираются таким образом, чтобы исключалась возможность потери устойчивости равновесия. При рассмотрении расчетной модели такой стойки учитывается, что продольные сжимающие усилия приложены к торцам бетонного ядра.

Как известно, эффективность усиления бетонной стойки обоймой резко снижается в случае появления значительных (расчетных) эксцентриситетов. Однако несколько смягчающим является тот факт, что предложенный конструктив предполагается использовать для возведения опор автомобильных и железнодорожных мостов, а также колонн высотных зданий, которые, как правило, проектируются негибкими, нагруженными продольными силами, приложенными с малым эксцентриситетом.

Рационализация конструкции реализована путем минимизации потенциальной энергии деформации, когда варьируемыми параметрами являются приведенная толщина обоймы (h_{red}), шаг (l) и диаметр (d) шпангоутов. Полученные теоретические результаты в полной мере обосновывают эффективность предложенного конструктивного решения.