

УДК 621.314.25

ЯГУП Е. В., канд. техн. наук (Украинский государственный университет железнодорожного транспорта)

Метод расчета параметров симметрирующего устройства в тяговой системе электроснабжения переменного тока при питании нескольких нагрузок

Разработан метод расчета параметров симметро-компенсирующего устройства для случая одновременного питания электрической сетью нескольких электропоездов для различных вариантов загрузки тяговой подстанции. Этот метод основан на использовании рассчитанных значений параметров симметро-компенсирующего устройства при питании подстанцией одного электропоезда. Подстановка полученных расчетов в компьютерную структурную схему системы электроснабжения с симметро-компенсирующим устройством продемонстрировала симметрирование токов системы электроснабжения.

Ключевые слова: тяговая подстанция переменного тока, несимметрия сети, поисковая оптимизация, симметро-компенсирующее устройство.

Актуальность

Применение систем электроснабжения железнодорожного транспорта на переменном токе представляется более перспективным, чем использование систем на постоянном токе [1, 2]. Передача электроэнергии в системах электроснабжения на переменном токе осуществляется при высоком напряжении, что позволяет снизить величины токов в сети и потери. Одним из достоинств использования такого способа передачи электрической энергии является исключение необходимости использования выпрямителей.

Однако существенным недостатком таких систем является несимметрия сетевых токов, возникающая из-за питания подстанцией одного или нескольких поездов. Негативное влияние несимметрии токов вызывает такие явления: перегорание двигателей и сокращение срока их службы, уменьшение пропускной способности трансформаторов, перегрев и старение изоляции проводов, возрастание потерь в сети электроснабжения. Поэтому проблема симметрирования сетей электроснабжения представляется весьма актуальной.

Эффективным способом симметрирования систем электроснабжения и компенсации реактивной мощности является использование специальных симметро-компенсирующих устройств (СКУ) [8–9]. Такие устройства представляют собой совокупность реактивных элементов – конденсаторов и индуктивностей, которые подключаются между фазами системы электроснабжения. При этом необходимо решить задачу синтеза и анализа, т. е. определить не только параметры элементов СКУ, но и их типы.

© Е. В. Ягуп, 2017

Цель и задачи исследования

Целью статьи является определение типов элементов СКУ и их параметров в тяговой системе электроснабжения переменного тока при одновременном питании нескольких электропоездов с различными коэффициентами загрузки.

Для достижения указанной цели поставлены следующие задачи:

- 1) исследование несимметричного режима, возникающего в системе электроснабжения железной дороги на переменном токе при одновременном питании подстанцией нескольких электропоездов;
- 2) формирование метода для определения типов элементов СКУ и расчета его параметров в системе электроснабжения при нескольких нагрузках на основе рассчитанных параметров СКУ для одноплечевой нагрузки;
- 3) проверка с использованием компьютерной структурной схемы тяговой системы электроснабжения переменного тока, реализованной с помощью программы MATLAB, правильности расчета параметров СКУ.

Основная часть

Исследование несимметричного режима системы электроснабжения. При одноплечевой нагрузке системы электроснабжения для симметрирования токов между фазами подключаются два конденсатора и одна катушка индуктивности, параметры которых изменяются в зависимости от коэффициента загрузки (таблица).

Таблица

Параметры симметро-компенсирующего устройства при различных коэффициентах загрузки

Коэффициент загрузки k	Ток нагрузки в несимметричном режиме	Параметры симметро-компенсирующего устройства		
		C_{ab} , мкФ	L_{bc} , Гн	C_{ca} , мкФ
0.1	89.96	5.1196	2.2023	6.573
0.2	178.1	10.032	1.0769	12.938
0.3	264.5	14.978	0.7144	19.338
0.5	432.0	24.974	0.4288	32.241
0.8	670.6	40.226	0.2699	51.854
1.0	821.5	50.569	0.2173	65.103

При возрастании коэффициента загрузки емкости конденсаторов возрастают, а индуктивность катушки индуктивности уменьшается (рис. 1). Для наглядности зависимость значений индуктивности от тока нагрузки представлена в десятикратном увеличении.

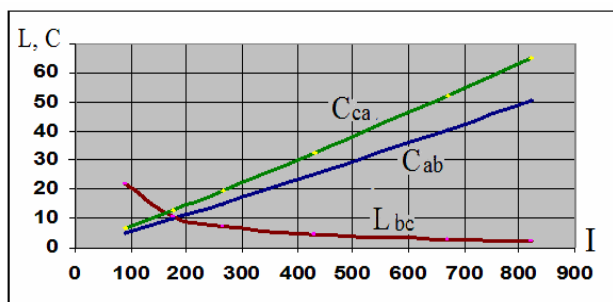


Рис. 1. Изменения параметров симметро-компенсирующего устройства в зависимости от тока нагрузки в несимметричном режиме

Однако рассмотренные расчеты приведены только для случая питания подстанцией одного поезда. В статье исследуется несимметричный режим работы системы электроснабжения железной дороги при питании подстанцией нескольких поездов и разработан метод определения параметров СКУ по уже рассчитанным параметрам СКУ при одноплечевой нагрузке.

Компьютерная структурная схема трехфазной системы электроснабжения переменного тока для случая одновременного питания электрической сетью двух электропоездов для различных вариантов загрузки тяговой подстанции реализована в программе MATLAB с использованием ее приложений Simulink и SimPowerSystems (рис. 2).

Источники питания симметричны, их амплитуды равны 110 кВ, фазы сдвинуты на 120 эл. град, а частоты заданы равными 50 Гц. Сопротивления линии электропередачи носят активно-индуктивный характер и изображены с помощью блоков Series RLC Branch с типом ветки RL. Активное сопротивление линии электропередачи задано равным 1 Ом, индуктивное – 0.01 Гн.

Питание электропоездов осуществляется от тягового трансформатора ТДНЖ–25000/110. Первичное напряжение трансформатора составляет 110 кВ, вторичное – 27.5 кВ. Первичные обмотки трансформатора соединены в звезду, вторичные – в треугольник.

Электропоезда представлены в модели двумя элементами, отображающими активно-индуктивные нагрузки Train 0.2 и Train 0.6 с соответствующими коэффициентами загрузки. Величины коэффициентов были выбраны таким образом, чтобы их суммарное значение не превысило единицу. Соотношение активной и индуктивной составляющей тяговых нагрузок задано равным $\cos \varphi = 0.8$. Для обеих нагрузок фаза С присоединена к рельсу, фаза А присоединена к контактному проводу электропоезда Train 0.2, а фаза В – к проводу Train 0.6.

Для исследования режима работы электрической сети при таких нагрузках симметро-компенсирующее устройство было отключено заданием в выпадающем списке блоков реактивных элементов свойства Open circuit (рис. 2).

Установленное время работы компьютерной структурной схемы 0.05 с является вполне достаточным, чтобы исследовать все необходимые процессы при работе системы электроснабжения в несимметричном режиме. Для точности расчетов шаг дискретизации задан равным 0.0001 и выбран метод расчета ode23s Rosenbrok, предназначенный для интегрирования жестких систем дифференциальных уравнений.

В компьютерной структурной схеме предусмотрено измерение активной и реактивной мощностей источников и нагрузки. Оно осуществляется подключением к каждой фазе сети виртуальных амперметров и вольтметров, выходы которых подведены к специальному блоку измерений активной и реактивной мощностей Active & Reactive Power, настроенных на промышленную частоту 50 Гц. Временные диаграммы сетевых токов выводятся на виртуальный осциллограф IA, IB, IC.

В результате выполнения программы наблюдается значительная несимметрия сетевых токов (рис. 3).

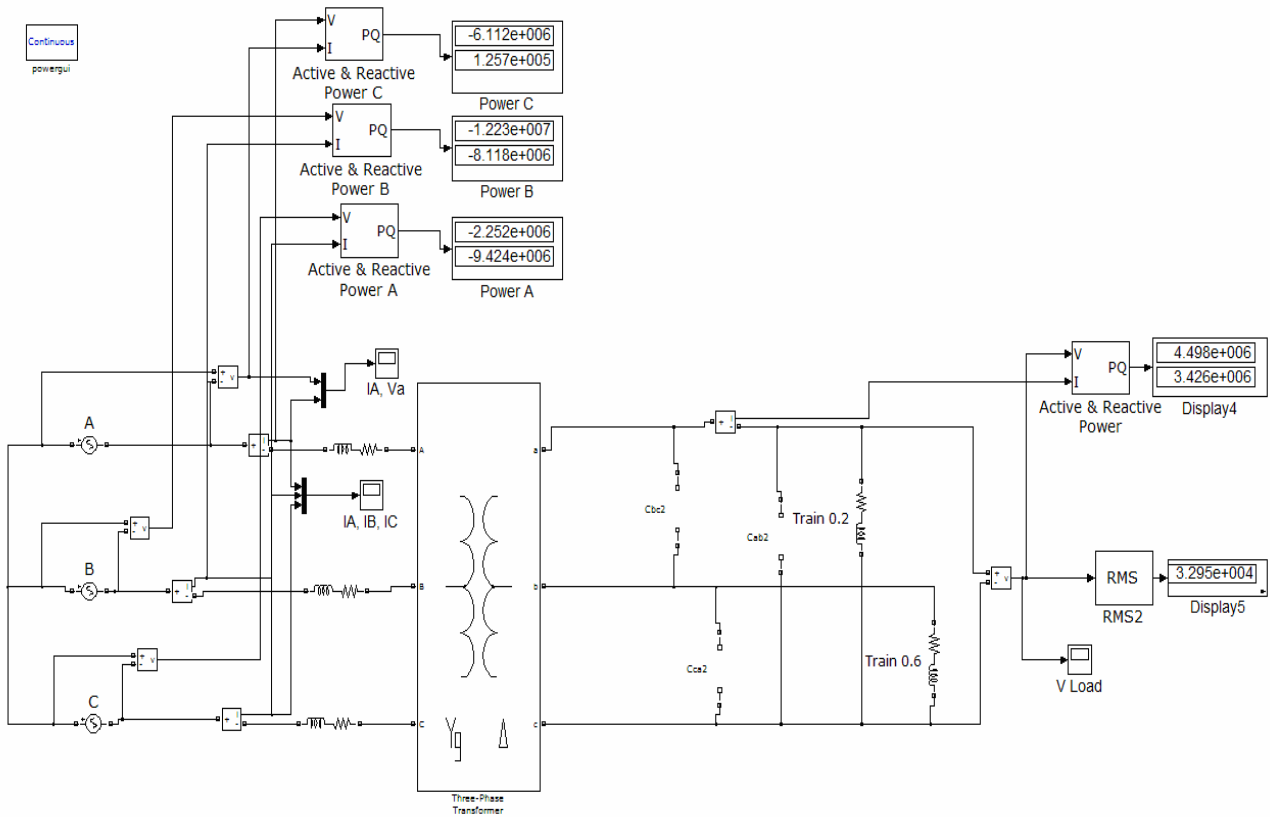


Рис. 2. Компьютерная структурная схема системы электроснабжения тяговой подстанции переменного тока, питающей два электропоезда без подключения симметро-компенсирующего устройства

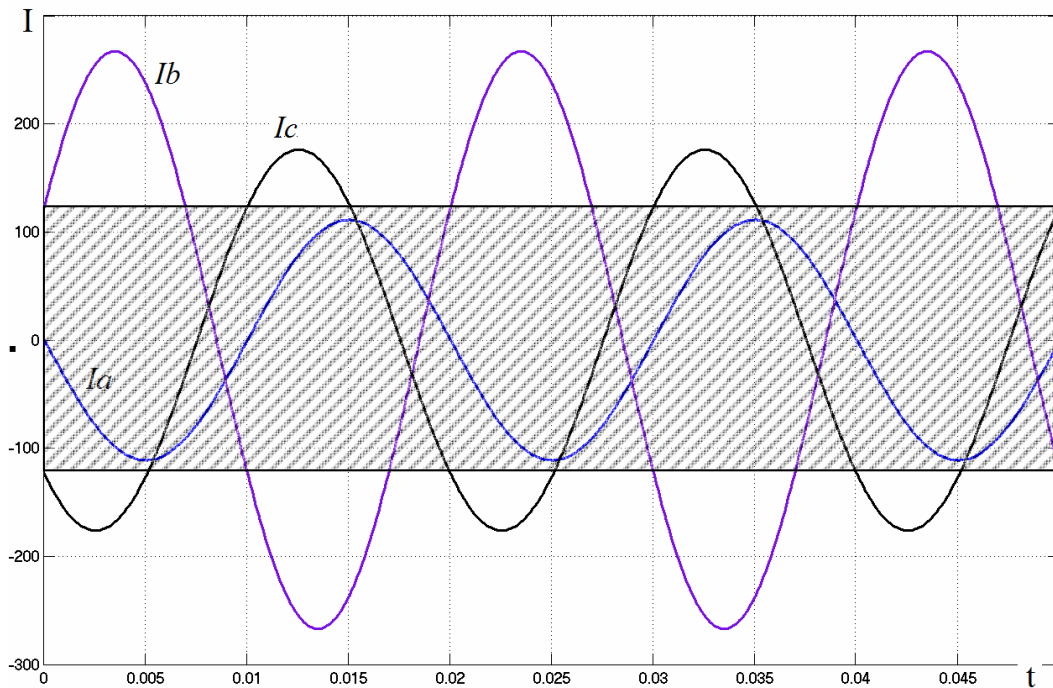


Рис. 3. Временные диаграммы сетевых токов при одновременном питании двух электропоездов

Максимальное амплитудное значение 267 А достигается в фазе С, а минимальное значение 111 А наблюдается в фазе А. Таким образом, при несимметричной нагрузке токи системы электроснабжения отличаются почти в три раза.

Такой нерациональный режим работы электрической сети требует симметрирования.

Метод определения типов элементов симметро-компенсирующего устройства и расчета его параметров. Метод расчета параметров СКУ выполняется следующим образом:

1. Рассчитанные значения параметров СКУ и определенные типы элементов (см. таблицу и рис. 1) выбираются в соответствии с коэффициентом загрузки электропоездов.

2. Выполнение расчета проводимостей индуктивностей и конденсаторов осуществляется по классическим формулам [12]

$$Y_L = \frac{1}{j\omega L}; \quad (1)$$

$$Y_C = j\omega C. \quad (2)$$

3. Определяются суммарные проводимости каждого элемента путем суммирования проводимостей элементов, подключенных между соответствующими фазами.

4. Решается задача синтеза. Тип реактивного элемента СКУ определяется знаком, стоящим перед суммарной проводимостью. Положительный знак определяет элемент как конденсатор, отрицательный – как индуктивность.

5. Решается задача анализа. Значения индуктивностей и конденсаторов определяются исходя из суммарных проводимостей элементов по формулам [12]

$$L = \frac{1}{j\omega Y_L}; \quad (3)$$

$$C = \frac{Y_C}{j\omega}. \quad (4)$$

В качестве примера метод определения типов элементов СКУ и расчета значений их параметров был реализован в математическом пакете MathCAD.

Исходные данные были выбраны из табличных данных (см. таблицу) согласно коэффициенту загрузки электропоездов и с учетом их подключения к фазам сети электроснабжения. Значения параметров СКУ

размещены в верхней части расчетного листа в соответствии с коэффициентом загрузки для электропоездов 0.2 и 0.6. Индексы переменных, соответствующих реактивным элементам, отображают названия фаз, между которыми элементы включены. Далее рассчитываются параметры активно-индуктивных сопротивлений в соответствие с их коэффициентом загрузки. Расчет суммарных проводимостей определил, что между фазой а и в необходимо подключить индуктивность (отрицательный знак проводимости), а между остальными двумя фазами – конденсаторы (положительный знак проводимости).

Определение типов элементов симметро-компенсирующего устройства и расчет значений их параметров для случая одновременного питания системой электроснабжения двух электропоездов

$j := \sqrt{-1}$ $\omega := 2 \cdot \pi \cdot 50 = 314.159$

Нагрузка 0,6		Нагрузка 0,2
L1ab := 0.358		C2ab := 10.032×10^{-6}
C1bc := $38.7439 \cdot 10^{-6}$		L2bc := 1.0769
C1ca := $30.0232 \cdot 10^{-6}$		C2ca := $12.938 \cdot 10^{-6}$

Значения нагрузки

R1 := $\frac{24}{0.6} = 40$	42.48·0.6 = 25.488	R2 := $\frac{25.488}{0.2} = 127.44$
L1 := $\frac{18}{0.6} = 30$	31.86·0.6 = 19.116	L2 := $\frac{19.116}{0.2} = 95.58$

Расчет проводимостей

Y1ab := $\frac{1}{j \cdot \omega \cdot L1ab} = -8.891i \times 10^{-3}$	Y2ab := $j \cdot \omega \cdot C2ab = 3.152i \times 10^{-3}$
Y1bc := $j \cdot \omega \cdot C1bc = 0.012172i$	Y2bc := $\frac{1}{j \cdot \omega \cdot L2bc} = -0.002956i$
Y1ca := $j \cdot \omega \cdot C1ca = 9.432i \times 10^{-3}$	Y2ca := $j \cdot \omega \cdot C2ca = 4.065i \times 10^{-3}$

Суммарные проводимости

Yab := Y1ab + Y2ab = -0.00574i
Ybc := Y1bc + Y2bc = 0.009216i
Yca := Y1ca + Y2ca = 0.013497i

Расчет параметров реактивных элементов

Lab := $\frac{1}{j \cdot \omega \cdot Yab} = 0.555$
Cbc := $\frac{Ybc}{j \cdot \omega} = 2.934 \times 10^{-5}$
Cca := $\frac{Yca}{j \cdot \omega} = 4.296 \times 10^{-5}$

Анализ результатов оптимизации работы системы электроснабжения. Рассчитанные значения параметров СКУ были подставлены в соответствующие блоки реактивных элементов в компьютерной структурной схеме системы электроснабжения, реализованную с помощью программы MATLAB для случая питания двух нагрузок (рис. 4).

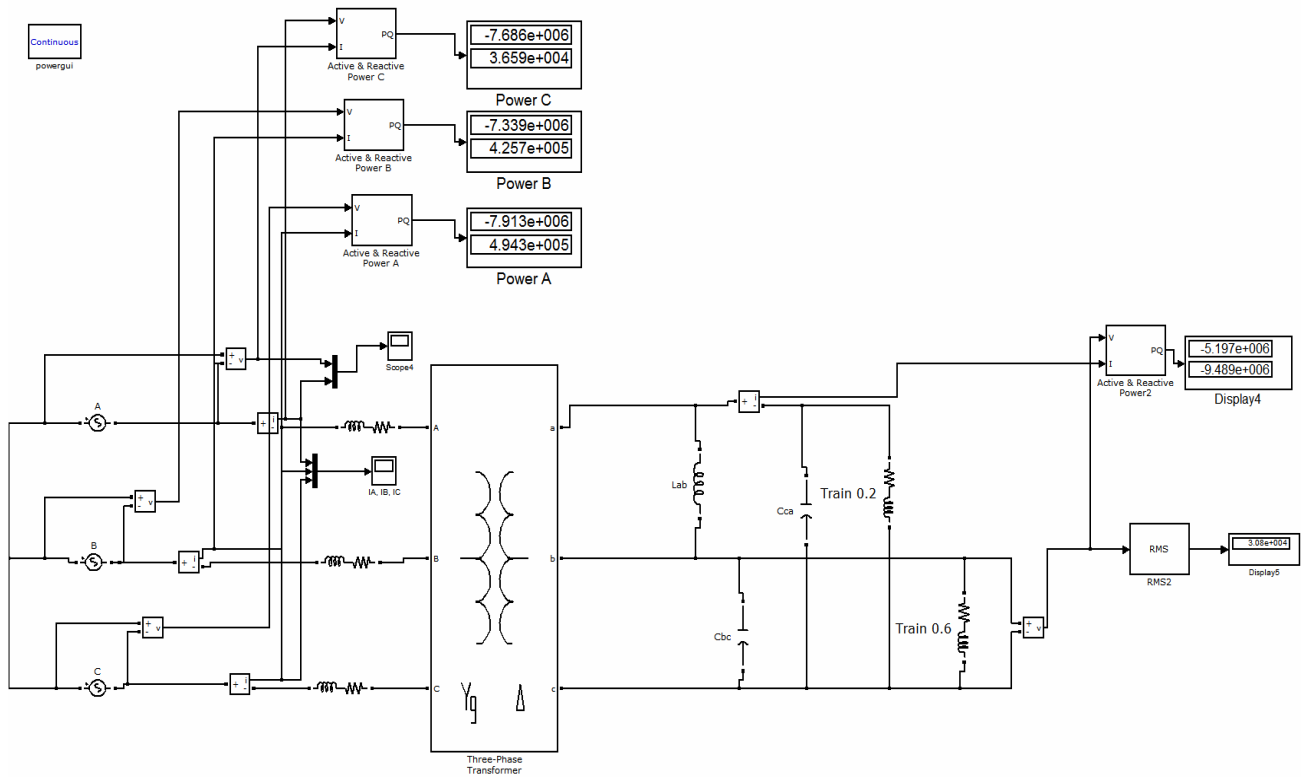


Рис. 4. Компьютерная структурная схема системы электроснабжения тяговой подстанции переменного тока, питающей два электропоезда при подключении симметро-компенсирующего устройства

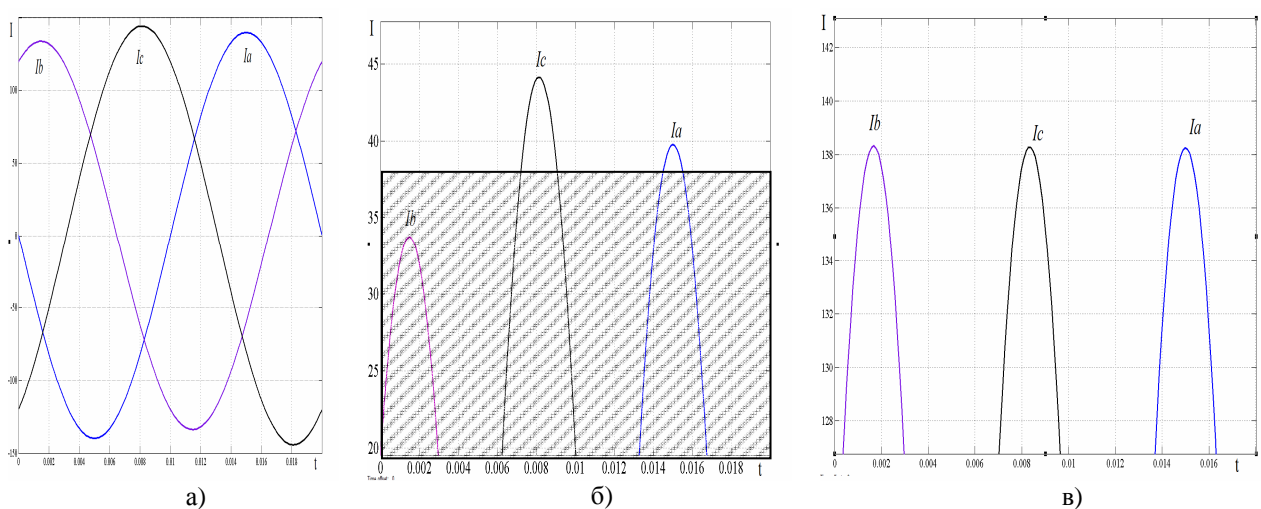


Рис. 5. Временные диаграммы токов системы электроснабжения при подключении симметро-компенсирующего устройства

Для этого в каждом из блоков было установлено свойство L или C в зависимости от типа подключаемого между соответствующими фазами элемента.

Подключение СКУ с рассчитанными выше параметрами приблизило токи к симметричному режиму (рис. 5, а), однако амплитуды токов имеют небольшое отличие (рис. 5, б), что объясняется погрешностью в расчетах. При этом значения амплитуд токов стали менее 140 А.

С использованием компьютерной структурной схемы, реализованной с помощью программы MATLAB, и применением программы поисковой оптимизации симплекс-методом по алгоритму Нелдера-Мида параметры СКУ были уточнены. Эти значения использовались в функции оптимизации в качестве начальных параметров оптимизации. В результате выполнения программы были получены следующие уточненные значения параметров СКУ: $L_{ab} = 0.5883$, $C_{bc} = 2.7977e-005$, $C_{ac} = 4.0911e-005$, в результате чего произошло полное симметрирование токов (рис. 5, в).

Выводы

1. Режим работы сети электроснабжения при питании двух электропоездов с разными коэффициентами загрузки характеризуется большой несимметрией токов.

2. Разработан метод расчета параметров СКУ и определения типов его реактивных элементов для симметрирования сети, питающей одновременно несколько нагрузок, с использованием ранее рассчитанных параметров СКУ для случая питания сетью одной нагрузки. Метод представляется достаточно простым в применении и симметрирует токи в пределах заданных погрешностей.

3. Рассчитанные по методу значения параметров могут быть уточнены путем использования их в качестве начальных параметров оптимизации для более точного симметрирования с применением поисковой оптимизации в программе MATLAB.

Список использованных источников

1. Хворост, Н. В. Электрические железные дороги: этапы и перспективы развития [Текст] / Н. В. Хворост, Н. В. Панасенко // Электротехника і електромеханіка. – 2003. - №4. – С. 104-113.
2. Марквардт, К. Г. Электроснабжение электрифицированных железных дорог [Текст] / К. Г. Марквардт. – М.: Транспорт, 1982. – 528 с.
3. Mirabbasi D. Effect of unbalanced voltage on operation of induction motors and its derrection [Text] / Davar Mirabbasi, Ghodrattollah Seifossadat, Mehrdad Heidari // Electrical and Electronics Engineering, 2009, 5–8 Nov. – P. 189 – 192.

4. Khoobroo, A. Effects of system harmonics and unbalanced voltages on electromagnetic performance of induction motors [Text] / Amir Khoobroo, Mahesh krishnamurthy, Babak Fahimi ; Wei Jen Lee // Industrial Electronics, 2008. 10-13 Nov. – P. 1173 – 1178.
5. Fernando J. T. E. Ferreira. Star- and delta-connected windings tolerance to voltage unbalance in induction motors [Text] / Fernando J. T. E. Ferreira, Baoming Ge ; Enrique C. Quispe ; Anfbal T. De Almeida // Electrical Machines (ICEM), 2014. – P. 2045 – 2054.
6. Vinod Matta Unbalance and voltage fluctuation study on AC traction system [Text] / Vinod Matta, Gaurav Kumar // IEEE, Electric Power Quality and Supply Reliability Conference, 2014. – P. 303 – 308.
7. The load unbalance influence on the power factor value in three-phase distribution networks [Text] / Denisa Rusinaru, Leonardo-Geo Manescu, Marius Merfu // Recent Researches in Electric Power and Energy Systems, 2013. – P. 314 – 319.
8. Железко, Ю. С. Компенсация реактивной мощности и повышение качества электроэнергии [Текст] / Ю.С. Железко. – М.: Энергоатомиздат, 1985. – 224 с.
9. Шидловский, А. К. Повышение качества энергии в электрических сетях [Текст] / А.К. Шидловский, В.Г. Кузнецов. – К.: Наукова думка, 1985. – 268 с.
10. Ягуп, В. Г. Компенсация реактивной мощности в тяговой системе переменного тока [Текст] // В.Г. Ягуп, Е.В. Ягуп // Електрифікація транспорту. – 2014. - №7. – С. 60-66.
11. Ягуп, В. Г. Расчет режима компенсации реактивной мощности в несимметричной системе электроснабжения методом поисковой оптимизации [Текст] / В. Г. Ягуп, Е. В. Ягуп // Наукові праці Донецького національного технічного університету. Сер. Електротехніка і енергетика. – 2011. – Вип. 11(186). – С.449 – 454.
12. Бессонов, Л. А. Теоретические основы электротехники. Электрические цепи [Текст] / Л.А. Бессонов. – М.: Высшая школа, 1996. – 638 с.

Ягуп К. В. Метод розрахунку параметрів симетруючого пристрою в тяговій системі електропостачання змінного струму при живленні декількох навантажень. Розроблено метод розрахунку параметрів симетро-компенсуючого пристрою для випадку одночасного живлення декількох електропоїздів для різних варіантів завантаження тягової підстанції. Цей метод заснований на використанні розрахованих значень параметрів симетро-компенсуючого пристрою при живленні підстанцією одного електропоїзда. Підстановка отриманих розрахунків у комп'ютерну структурну схему системи електрозабезпечення з симетро-

компенсуючим пристроєм продемонструвала симетрування струмів системи електропостачання.

Ключові слова: тягова підстанція змінного струму, несиметрія мережі, пошукова оптимізація, симетרו-компенсуючий пристрій.

Ягуп Катерина Валеріївна, канд. техн. наук, доцент кафедри електроенергетики, електротехніки та електромеханіки Українського державного університету залізничного транспорту. E-mail: kata3140@gmail.com

K. Yagup. Method of calculation of parameters of the symmetrical device in a traction system of electric supply of several loads. A promising way of balancing currents in traction power supply systems is to connect to the network symmetric-compensating devices, which consist of reactive elements .

A computer model was compiled in the MATLAB program to research the asymmetric mode of operation of the power supply system of an alternating current traction substation that feeds simultaneously several electric trains with different load values.

A special method was developed to calculate the parameters of the symmetrical-compensating device of the system operating in this mode. It is based on the use of the calculated values of the symmetric-compensating device parameters when the substation provides one electric train. The core of the method is to calculate the conductivity of the symmetrical-compensating device for the system of simultaneous feeding of several loads, as the sum of the individual conductions of several loads, and then determine the type of the element by the sign of conduction and calculate its value.

Substitution of the calculated values of reactive elements in the symmetrical-compensating device on the computer model demonstrated the symmetry of the network currents within the limits of the specified errors. The parameters of the symmetrical-compensating device can be refined by using the program of search optimization and the computer model.

Keywords: alternating current traction substation, network asymmetry, search optimization, symmetrical-compensating device.

Yagup Katerina Valeriivna, cand. of techn. sciences, the senior lecture of Department of electricity, electrical engineering and electromechanics of the Ukrainian State University of Railway Transport. E-mail: kata3140@gmail.com

Надійшла 08.06.2017 р.