



МІНІСТЕРСТВО ОСВІТИ І НАУКИ УКРАЇНИ
УКРАЇНСЬКИЙ ДЕРЖАВНИЙ УНІВЕРСИТЕТ
ЗАЛІЗНИЧНОГО ТРАНСПОРТУ

ТЕОРІЯ ЕЛЕКТРИЧНИХ І МАГНІТНИХ КІЛ

Підручник

Харків – 2020

УДК 621.37:656.25(075)

Т 33

*Рекомендовано вченою радою Українського державного університету
залізничного транспорту як підручник
(витяг з протоколу № 5 від 26 червня 2020 р.)*

Рецензенти:

доктор техн. наук, професор В. І. Носков (НТУ «ХП»),
доктор техн. наук, професор С. Г. Буряковський (НДПКІ «Молнія»
НТУ «ХП»)

Авторський колектив:

С. В. Панченко, О. М. Ананьєва, М. М. Бабаєв, В. С. Блиндюк,
М. Г. Давиденко, Н. П. Карпенко

Т 33 Теорія електричних і магнітних кіл: Підручник / С. В. Панченко,
О. М. Ананьєва, М. М. Бабаєв та ін. – 2-ге вид., випр. та допов. –
Харків: УкрДУЗТ, 2020. – 246 с., рис. 213, табл. 2.

ISBN 978-617-654-135-6

У підручнику викладено основні теорії лінійних і нелінійних кіл постійного струму, однофазних і трифазних лінійних кіл синусоїдного струму, нестационарних процесів у лінійних колах та магнітних кіл в умовах дії джерел постійної та синусоїдної магніторушійної сили. Порівняно з першим виданням додано підрозділ «Метод симетричних складових» в розділ «Трифазні кола».

Підручник призначено для студентів вищих навчальних закладів технічних спеціальностей, слухачів післядипломної освіти і закладів підвищення кваліфікації. Матеріал підручника є базовим при підготовці фахівців залізничного транспорту в галузі «Електроенергетика, електротехніка та електромеханіка» освітньої програми «Електричний транспорт» спеціальності 273 «Залізничний транспорт» освітньої програми «Електровози та електропоїзди» денної та заочної форм навчання.

УДК 621.37:656.25(075)

ISBN 978-617-654-135-6

© Український державний університет
залізничного транспорту, 2020.

ЗМІСТ

Вступ	9
1. ЛІНІЙНІ ЕЛЕКТРИЧНІ КОЛА ПОСТІЙНОГО СТРУМУ	10
1.1. Загальні поняття та терміни	10
1.1.1. Електричний струм	10
1.1.2. Електричне коло	10
1.1.3. Потенціал. Напряга	11
1.1.4. Ідеальні джерела електричної енергії	11
1.1.5. Пасивні елементи електричного кола постійного струму	12
1.1.6. Топологічні елементи кола: вузол, вітка, контур	13
1.2. Закон Ома	15
1.3. Закони Кірхгофа	16
1.4. Потужність, розсіювана резистором. Закон Джоуля-Ленца	17
1.5. Прості кола постійного струму	18
1.5.1. Коло з послідовним з'єднанням резисторів	18
1.5.2. Коло з паралельним з'єднанням резисторів	18
1.5.3. Коло з мішаним з'єднанням резисторів. Правило розкиду струмів	20
1.5.4. Розрахунок простого кола методом послідовних спрощень (згортання)	21
1.6. Складні кола постійного струму	23
1.6.1. Загальні міркування з розрахунку складних кіл	23
1.6.2. Метод рівнянь Кірхгофа	23
1.6.3. Принцип накладання. Метод накладання	25
1.6.4. Поняття про метод контурних струмів та метод вузлових потенціалів	27
1.6.5. Метод двох вузлів	28
1.6.6. Еквівалентне перетворення з'єднання резисторів трикутником у з'єднання трипроменевою зіркою та обернене еквівалентне перетворення	29
1.7. Реальні джерела електричної енергії	30
1.7.1. Реальні джерела напруги та струму. Умови їх еквівалентності	30
1.7.2. Послідовне з'єднання реальних джерел напруги	32
1.7.3. Паралельне з'єднання реальних джерел напруги	33
1.7.4. Паралельне з'єднання реальних джерел струму	33
1.8. Принцип і метод еквівалентного генератора	34
1.8.1. Початкові відомості про двополюсники	34
1.8.2. Принцип еквівалентного генератора. Теорема Тевенена. Теорема Нортонa	35
1.8.3. Метод еквівалентного генератора	37

1.8.4. Передача енергії від активного двополюсника до пасивного двополюсника. Передача енергії двопровідною лінією постійного струму	38
1.9. Принцип взаємності	41
1.10. Теорема компенсації	42
1.11. Баланс потужностей в електричних колах постійного струму	42
1.12. Завдання для самоконтролю	44
2. НЕЛІНІЙНІ ЕЛЕКТРИЧНІ КОЛА ПОСТІЙНОГО СТРУМУ	45
2.1. Нелінійний елемент. Нелінійне коло. Вольт-амперна характеристика	45
2.2. Статичний та диференціальний опори	47
2.3. Закономірності, загальні для лінійних та нелінійних кіл постійного струму	48
2.4. Прості нелінійні кола постійного струму	49
2.4.1. Коло з послідовним з'єднанням нелінійних резисторів	49
2.4.2. Коло з паралельним з'єднанням нелінійних резисторів	51
2.4.3. Коло з мішаним з'єднанням нелінійних резисторів	52
2.5. Розрахунок кола з одиночним нелінійним резистором методом еквівалентного генератора	53
2.6. Додаткова інформація щодо методів розрахунку нелінійних резистивних кіл	54
2.7. Завдання для самоконтролю	54
3. МАГНІТНІ КОЛА ПРИ ПОСТІЙНИХ МАГНІТОРУШІЙНИХ СИЛАХ	56
3.1. Магнітне поле та основні величини, які його характеризують	56
3.2. Магнітні властивості феромагнетиків	58
3.3. Магніторушійна сила. Магнітне коло	60
3.4. Закон повного струму	61
3.5. Другий закон Кірхгофа та закон Ома для магнітних кіл. Аналогія між магнітним і електричним колами	63
3.6. Розрахунок нерозгалуженого магнітного кола	65
3.6.1. Пряма задача	65
3.6.2. Зворотна задача	66
3.7. Перший закон Кірхгофа для магнітних кіл	68
3.8. Розрахунок простого розгалуженого магнітного кола	69
3.9. Завдання для самоконтролю	70
4. ЛІНІЙНІ ЕЛЕКТРИЧНІ КОЛА СИНУСОЇДНОГО СТРУМУ	71
4.1. Параметри синусоїдних струмів, напруг та ЕРС	71
4.1.1. Амплітуда, частота, фаза	71
4.1.2. Зсув фаз	73
4.1.3. Діюче та середнє значення	73
4.2. Комплексне зображення синусоїдних функцій часу. Символічне зображення струмів, напруг і ЕРС	75
4.2.1. Попередні зауваження	75

4.2.2. Основні відомості про комплексні числа	75
4.2.3. Комплекси струмів, напруг та ЕРС. Векторна діаграма.	
Суть символічного методу розрахунку	79
4.3. Пасивні елементи кола синусоїдного струму	82
4.3.1. Резистор (активний опір)	82
4.3.2. Індуктивний елемент	84
4.3.3. Ємнісний елемент	89
4.4. Закони Кірхгофа в символічній формі запису	94
4.5. Коло синусоїдного струму з послідовним з'єднанням активного, індуктивного та ємнісного елементів	97
4.5.1. Основні співвідношення. Комплексний опір	97
4.5.2. Резонанс напруг. Добротність послідовного коливального контуру	98
4.5.3. Резонансні криві	102
4.6. Коло синусоїдного струму з паралельним з'єднанням активного, індуктивного та ємнісного елементів	104
4.6.1. Основні співвідношення. Комплексна провідність	104
4.6.2. Резонанс струмів. Добротність паралельного коливального контуру	106
4.6.3. Еквівалентна заміна комплексного опору комплексною провідністю та зворотна заміна	110
4.6.4. Реальний паралельний коливальний контур	113
4.7. Потужність у колах синусоїдного струму	116
4.8. Прості кола синусоїдного струму	118
4.8.1. Коло з послідовним з'єднанням комплексних опорів	118
4.8.2. Коло з паралельним з'єднанням комплексних опорів	119
4.8.3. Коло з мішаним з'єднанням комплексних опорів	121
4.9. Застосування методів розрахунку кіл постійного струму до розрахунку кіл синусоїдного струму	122
4.10. Умови передачі генератором максимуму активної потужності до комплексного навантаження	122
4.11. Резонанси в складних колах	124
4.12. Схеми заміщення (еквівалентні схеми) реальних елементів електричних кіл	124
4.13. Завдання для самоконтролю	125
5. ЛІНІЙНІ ЕЛЕКТРИЧНІ КОЛА ІЗ ВЗАЄМНОЮ ІНДУКТИВНІСТЮ	127
5.1. Основні поняття та визначення	127
5.2. Напруга, що наводиться через індуктивний зв'язок	129
5.3. Послідовне з'єднання індуктивно зв'язаних котушок	130
5.4. Еквівалентна заміна ділянки кола, яка містить індуктивний зв'язок, на ділянку без такого	132
5.5. Розрахунок розгалужених кіл синусоїдного струму за наявності взаємної індуктивності	134

5.6. Потужність у колі із взаємною індуктивністю	136
5.7. Трансформатор без осердя (повітряний трансформатор)	137
5.7.1. Основні співвідношення та схеми заміщення	137
5.7.2. Ідеальний трансформатор	139
5.8. Завдання для самоконтролю	140
6. ТРИФАЗНІ КОЛА	142
6.1. Основні поняття та визначення	142
6.2. З'єднання генератора та навантаження за схемою «зірка»	146
6.3. З'єднання генератора та навантаження за схемою «трикутник»	150
6.4. Потужність у колах трифазного струму	150
6.5. Метод симетричних складових	151
6.5.1. Початкові відомості	151
6.5.2. Симетричні складові несиметричної трифазної системи струмів, напруг або ЕРС	152
6.5.3. Опір симетричного навантаження для складових різних послідовностей несиметричного джерела	155
6.5.4. Порядок розрахунку струмів, викликаних дією ЕРС несиметричної трифазної системи на симетричне навантаження	156
6.6. Завдання для самоконтролю	157
7. ПЕРІОДИЧНІ НЕСИНУСОЇДНІ ЕЛЕКТРИЧНІ КОЛИВАННЯ В ЛІНІЙНИХ ЕЛЕКТРИЧНИХ КОЛАХ	159
7.1. Початкові відомості	159
7.2. Ряд Фур'є в тригонометричній та в комплексній формах. Приклад розвинення сигналу	159
7.3. Схеми заміщення ідеальних джерел періодичних несинусоїдних сигналів	163
7.4. Розрахунок лінійних кіл періодичного несинусоїдного струму	164
7.5. Резонанси в колах періодичного несинусоїдного струму	164
7.6. Діюче значення періодичного несинусоїдного коливання. Коефіцієнт гармонік. Коефіцієнт нелінійних спотворень	165
7.7. Потужність у колі несинусоїдного струму	166
7.8. Завдання для самоконтролю	168
8. НЕЛІНІЙНІ КОЛА ПЕРІОДИЧНОГО ЗМІННОГО СТРУМУ	169
8.1. Вступні відомості	169
8.2. Котушка індуктивності з феромагнітним осердям	169
8.2.1. Ідеалізована котушка. Рівняння трансформаторної ЕРС	169
8.2.2. Втрати енергії в ідеалізованій котушці	172
8.2.3. Котушка з розсіюванням	174
8.2.4. Реальна котушка з феромагнітним осердям. Інші види осердь	175
8.2.5. Вольт-амперна характеристика котушки з феромагнітним осердям	177
8.3. Ферорезонанс	179
8.3.1. Ферорезонанс напруг	179

8.3.2. Поняття про ферорезонанс струмів	182
8.4. Нелінійні ємнісні елементи	183
8.5. Завдання для самоконтролю	184
9. ПЕРЕХІДНІ ПРОЦЕСИ В КОЛАХ ІЗ ЗОСЕРЕДЖЕНИМИ ПАРАМЕТРАМИ	185
9.1. Причини виникнення перехідних процесів	185
9.2. Закони комутації. Початкові умови перехідного процесу	186
9.3. Примушена та вільна складові перехідного процесу	188
9.4. Класичний метод розрахунку перехідних процесів	190
9.4.1. Визначення. Область застосування	190
9.4.2. Підключення послідовного RL-кола до ідеального джерела постійної напруги	191
9.4.3. Коротке замикання послідовного RL-кола	194
9.4.4. Підключення послідовного RL-кола до ідеального джерела синусоїдної напруги	196
9.4.5. Підключення послідовного RC-кола до ідеального джерела постійної напруги	199
9.4.6. Розрядження ємності через резистор	202
9.4.7. Вільні коливання в послідовному RLC-колі	204
9.4.8. Підключення послідовного RLC-кола до ідеального джерела постійної напруги	209
9.4.9. Порядок розрахунку перехідних процесів класичним методом	210
9.4.10. Завдання для самоконтролю	212
9.5. Операторний метод розрахунку перехідних процесів	214
9.5.1. Переваги операторного методу перед класичним	214
9.5.2. Перетворення Лапласа	214
9.5.3. Зображення за Лапласом найпростіших функцій. Зображення похідних та інтегралів функцій вигляду $f(t) \cdot 1(t)$	215
9.5.4. Закон Ома в операторній формі	218
9.5.5. Закони Кірхгофа в операторній формі. Застосування методів розрахунку кіл синусоїдного струму до розрахунку кіл операторним методом	219
9.5.6. Теорема розкладання	222
9.5.7. Формули включення пасивного двополюсника	223
9.5.8. Порядок розрахунку кола операторним методом	224
9.5.9. Завдання для самоконтролю	227
10. ЛІНІЙНІ КОЛА ПРИ СКЛАДНИХ НЕПЕРІОДИЧНИХ ВХІДНИХ СИГНАЛАХ	228
10.1. Застосування класичного та операторного методів	228
10.2. Перехідні характеристики кола. Розрахунок кола за допомогою інтеграла Дюамеля	229
10.3. Імпульсна характеристика кола. Інтеграл накладання	232
10.4. Розрахунок кіл у частотній області	235

10.4.1. Інтеграл Фур'є. Перетворення Фур'є	235
10.4.2. Комплексна передатна функція кола за напругою.	
Амплітудно- та фазо-частотна характеристики кола	236
10.5. Зв'язок між часовими та частотними характеристиками кола	238
10.5.1. Зв'язок між імпульсною та перехідною характеристиками	238
10.5.2. Зв'язок між імпульсною характеристикою та комплексною передатною функцією	240
10.6. Завдання для самоконтролю	241
БІБЛІОГРАФІЧНИЙ СПИСОК	243
ПРЕДМЕТНИЙ ПОКАЖЧИК	244
ДОДАТОК	246

ВСТУП

Всі ми з раннього дитинства звикли користуватися *електричною* енергією. Ми буденно вмикаємо та вимикаємо електричне освітлення, слухаємо радіоприймач, дивимося телевизор, спілкуємося телефоном, користуємося електротранспортом; нам звичні робота холодильника та комп'ютера. В уяві неспеціаліста прояви *магнітної* енергії губляться серед електричних елементів та вузлів найрізноманітніших виробів. Ці прояви “ховаються” в електродвигунах, електричних реле та в багато чому іншому.

Так склалося, що технічно більш простим є отримання електричної енергії “в чистому вигляді” і вже потім – перетворення її в магнітну енергію там, де це необхідно, – а необхідно це в багатьох і багатьох пристроях.

З курсу фізики відомо що, строго кажучи, слід користуватися не термінами “електрична енергія” та “магнітна енергія”, а термінами “енергія електричного поля” та “енергія магнітного поля”, а ще точніше – терміном “енергія електромагнітного поля”, оскільки обидва ці поля аж ніяк не самостійні: вони є складовими єдиного електромагнітного поля. Тому чисто електричних та чисто магнітних процесів не існує, а в будь-якому електричному виробі протікають процеси єдиної електромагнітної природи. В багатьох важливих випадках цією єдністю знехтувати не можна – наприклад, при вивченні радіоантен. Але дуже часто внесок однієї з двох складових електромагнітного поля в результати роботи пристрою, який розглядається, є настільки малим, що ним можна знехтувати, зберігши при цьому найвищу точність опису роботи цього пристрою – наприклад, при вивченні електричного кола постійного струму, складеного тільки з резисторів, можна знехтувати магнітною складовою. Тому базою для вивчення електротехніки є теорія електричних і магнітних кіл - розділи, які саме й охоплюють сукупність понять, законів і методів, технічні та природні об'єкти та явища, в яких з високою мірою точності можна вважати активно діючим або тільки електричне поле, або тільки магнітне поле. Розглянуті в цих розділах методи дозволяють розрахувати як маленьку електронну мікросхему, так і потужний електродвигун. Теорія електричних і магнітних кіл є підґрунтям, на якому базується більшість спеціальних дисциплін, в котрих вивчають методи дослідження, розробки та контролю систем і пристроїв генерації, передачі та перетворення електроенергії і автоматичного керування ними.

Автори сподіваються, що в ході викладення базових розділів електротехніки їм вдалося дотриматися спадкоємності теоретичних побудов, прикладних висновків і відповідних пояснень, а відтак – забезпечити зручність засвоєння навчального матеріалу.

1. ЛІНІЙНІ ЕЛЕКТРИЧНІ КОЛА ПОСТІЙНОГО СТРУМУ

1.1. Загальні поняття та терміни

1.1.1. Електричний струм

Електричний струм – це направлений рух електричних зарядів. Якщо цей рух має місце в речовині, яка відноситься до провідників, то його називають струмом провідності.

Величина електричного струму i (далі – просто “струму”) дорівнює швидкості протікання заряду q крізь поверхню, яка розглядається (наприклад – крізь переріз дроту):

$$i = \frac{dq}{dt}.$$

Величину струму вимірюють в амперах, при цьому $1 \text{ А} = \frac{1 \text{ Кл}}{1 \text{ с}}$, де Кл – кулон, одиниця електричного заряду. У зв’язку та автоматично часто використовують також міліампер ($1 \text{ мА} = 10^{-3} \text{ А}$) та мікроампер ($1 \text{ мкА} = 10^{-6} \text{ А}$).

Постійний струм – такий струм, величина та напрям якого не змінюються в часі. Величину («силу») цього струму прийнято позначати як I .

Історично склалося так, що за позитивний напрям струму прийнято напрям позитивних зарядів.

1.1.2. Електричне коло

Електричне коло – це сукупність джерел електричної енергії та підключених до них пристроїв, що утворює шлях для протікання електричного струму, електромагнітні процеси в якій можуть бути описані за допомогою понять про електрорушійну силу, струм та напругу.

Усі елементи кола, крім джерел, є за своєю суттю **приймачами електричної енергії**, тобто її **споживачами**. Їх також називають **навантаженням**.

Електричне коло, в якому створення електричної енергії, її передача та споживання здійснюється при постійних струмах та напругах (див. нижче), називають **електричним колом постійного струму**.

Кожен елемент кола має своє умовне графічне позначення. **Схемою електричного кола** є графічне зображення цього кола, яке містить умовні позначення елементів кола та показує з’єднання між ними.

1.1.3. Потенціал. Напряга

Потенціал ϕ деякої точки кола – це скалярна величина, що числово дорівнює потенційній енергії одиничного позитивного заряду, який розташований у цій точці.

Різниця потенціалів $\Delta\phi$ між деякими двома точками кола – величина, що числово дорівнює роботі, яку здійснюють електричні сили при переміщенні одиничного позитивного заряду від першої з цих точок до другої. Це впливає з відомої з курсу фізики формули

$$\Delta A_{12} = q \cdot \Delta\phi = q(\phi_1 - \phi_2), \quad (1.1)$$

де $q=1$.

Величину $\Delta\phi$ в електротехніці позначають як U і називають або **падінням напруги** (якщо вона зв'язана з наявним протіканням струму), або **напругою** (якщо вона не зв'язана з протіканням струму, наприклад – напруга на затискачах акумулятора, який ні до чого не підключений).

Величину U вимірюють у вольтах. У зв'язку та автоматиці часто використовують також мілівольт ($1 \text{ мВ}=10^{-3} \text{ В}$), мікрвольт ($1 \text{ мкВ}=10^{-6} \text{ В}$) та кіловольт ($1 \text{ кВ}=10^3 \text{ В}$).

За позитивний напрям напруги приймають напрям від точки з більшим потенціалом до точки з меншим потенціалом, при цьому точку з більшим потенціалом іноді помічають знаком “+”, а точку з меншим потенціалом – знаком “-“ (рис. 1.1).

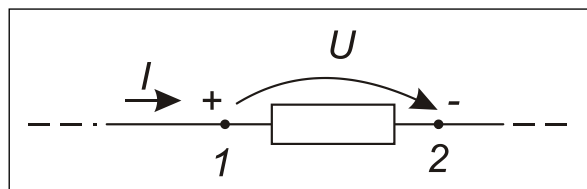


Рис. 1.1

1.1.4. Ідеальні джерела електричної енергії

Джерело електричної енергії – це пристрій, який перетворює неелектричну енергію в електричну. В джерелі в результаті дії сторонніх сил (тобто таких сил, що мають неелектромагнітну природу на макроскопічному рівні) відбувається утворення різнознакових зарядів та їх просторове розділення за знаком. Завдяки цьому, між двома затискачами джерела утворюється напруга і джерело має здатність створювати електричний струм. Числовою мірою цієї здатності є **електрорушійна сила** (ЕРС).

При описі реальних електричних кіл зручно користуватися ідеальними (тобто такими, що не існують у природі) джерелами двох типів – ідеальним джерелом напруги та ідеальним джерелом струму.

Ідеальне джерело напруги (ідеальне джерело ЕРС) – це джерело, напруга на затискачах якого не залежить від величини струму, який протікає крізь це джерело.

Умовне позначення такого джерела наведено на рис. 1.2. Затискачу з більшим потенціалом відповідає гострий кінець стрілки, тобто напруга між затискачами спрямована так, як це показано на рис. 1.3.

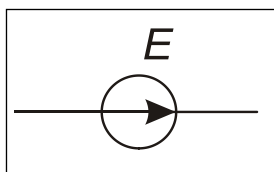


Рис. 1.2

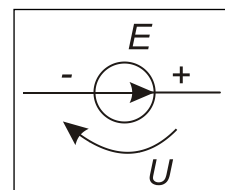


Рис. 1.3

Ідеальне джерело струму – це джерело, що створює такий струм крізь свої затискачі, що його величина J не залежить від величини напруги на цих затискачах.

Умовне позначення ідеального джерела струму наведено на рис. 1.4.

Слід зазначити, що ідеальне джерело струму, не підключене до зовнішнього електричного кола, не має фізичного сенсу, бо таке джерело має між своїми затискачами напругу нескінченної величини. Наявність зовнішнього кола є обов'язковою (рис. 1.5).

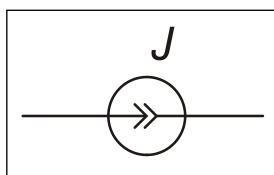


Рис. 1.4

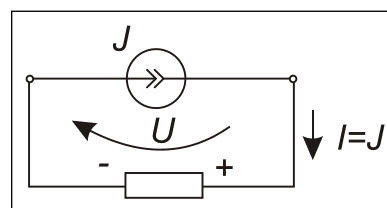


Рис. 1.5

1.1.5. Пасивні елементи електричного кола постійного струму

Елементи кола, які не утворюють електричної енергії, є пасивними елементами. В переважній більшості випадків кола постійного струму містять пасивні елементи лише одного типу. Це **резистори (активні опори)** – такі елементи, основною властивістю яких є чинення опору протіканню постійного струму. Умовне позначення резистора подане на рис. 1.6.

Активним опором називають також числову величину опору, що резистор чинить протіканню струму.

Ця величина R дорівнює відношенню постійної напруги U на резисторі до струму I , який при цьому протікає крізь цей резистор (рис. 1.7):

$$R = \frac{U}{I}.$$

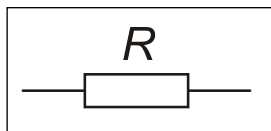


Рис. 1.6

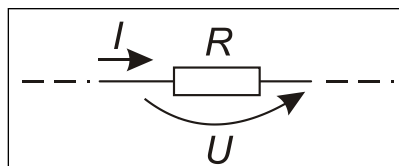


Рис. 1.7

Іноді резистор характеризують його провідністю G – величиною, зворотною до опору:

$$G = 1/R.$$

Відомі з курсу фізики ідеальна котушка індуктивності L та ідеальний конденсатор C у колах постійного струму являють собою відповідно провідник та розрив кола (рис. 1.8).

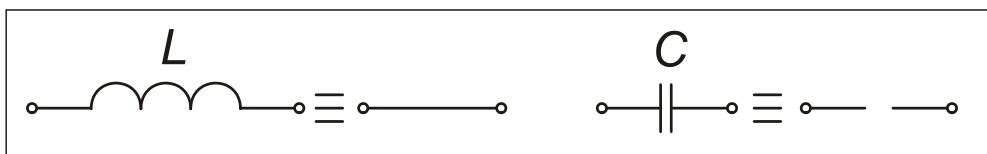


Рис. 1.8

Якщо електричне коло складене з резисторів, ідеальних котушок індуктивності та ідеальних конденсаторів, параметри R , L та C яких не залежать від числових значень та напрямів струмів у цих елементах, то таке коло називають **лінійним електричним колом**.

1.1.6. Топологічні елементи кола: вузол, вітка, контур

Вузол – це точка кола, в якій з'єднані затискачі трьох або більше елементів. Приклад наведено на рис. 1.9.

Вітка – ділянка кола, розташована між двома вузлами, яка не містить інших вузлів. По ній протікає один і той самий струм. Приклад наведено на рис.1.10.

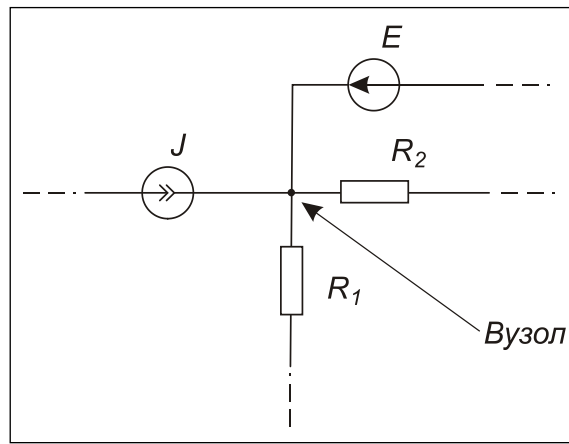


Рис. 1.9

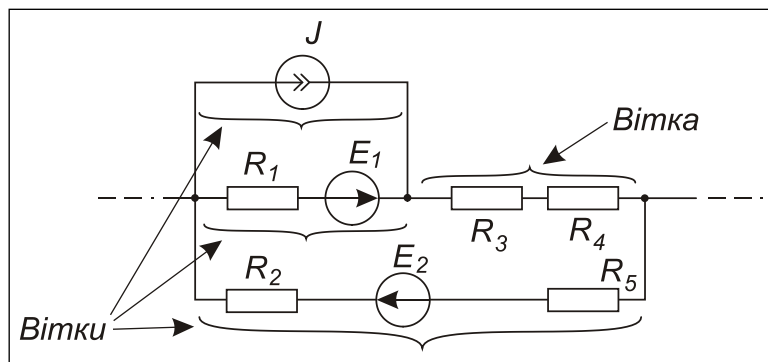


Рис. 1.10

Контур – замкнений шлях, який проходить по кільком віткам, при цьому кожний вузол зустрічається не більш ніж один раз. Тобто це – неперервна послідовність віток без повторів. Вибір напрямку обходу – довільний. Приклад наведено на рис. 1.11, де контури позначені штриховими лініями.

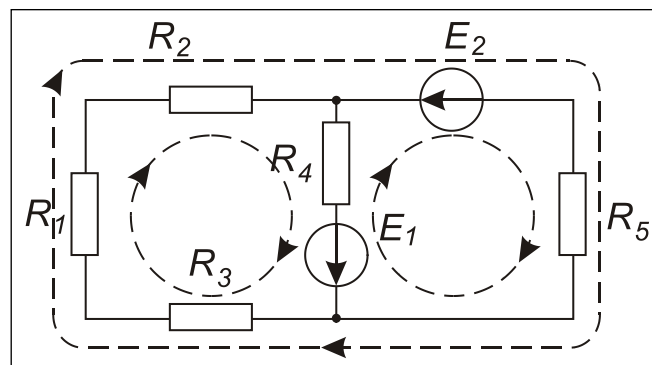


Рис. 1.11

1.2. Закон Ома

В сучасному формулюванні закон Ома є таким: напруга між кінцями провідника прямо пропорційна опоріві R цього провідника та силі I струму крізь нього:

$$U = I \cdot R. \quad (1.2)$$

При цьому вважається, що U та I спрямовані однаково (рис. 1.12,а). Якщо ж вони спрямовані в протилежні боки (наприклад, як на рис. 1.12,б), то маємо

$$U = -I \cdot R.$$

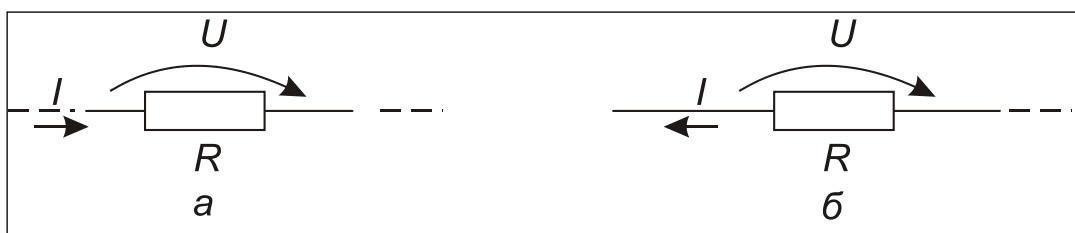


Рис. 1.12

Закон Ома можна також поширити на випадок, в якому розглядається ділянка кола, яка містить послідовно з'єднані резистор та ідеальне джерело напруги. При цьому для випадку, показаного на рис. 1.13,а маємо

$$U_{ac} = I \cdot R - E$$

та

$$U_{ca} = -U_{ac} = E - I \cdot R,$$

а для випадку, показаного на рис. 1.13,б, маємо

$$U_{ac} = I \cdot R + E.$$

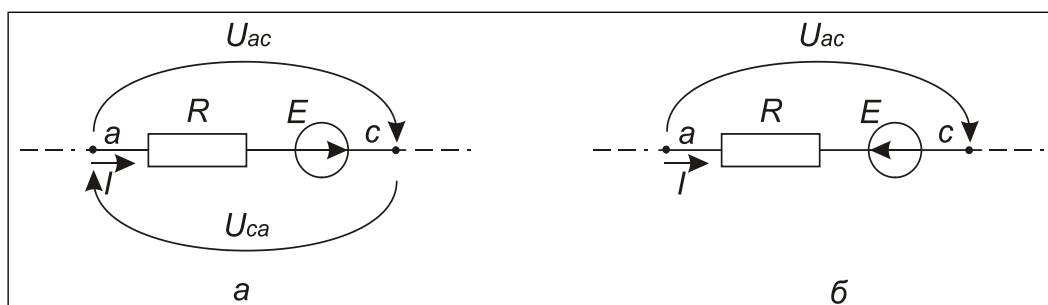


Рис. 1.13

1.3. Закони Кірхгофа

Перший закон Кірхгофа: алгебраїчна сума струмів віток, що сходяться в одному і тому ж вузлі, дорівнює нулю.

Звичайно прийнято струми, що втікають у вузол, включати до цієї суми із знаком “плюс”, а ті, що витікають – із знаком “мінус”. Тому в прикладі, показаному на рис. 1.14, отримаємо

$$\mathbf{I}_1 - \mathbf{J}_1 + \mathbf{I}_2 + \mathbf{J}_2 - \mathbf{I}_3 = \mathbf{0},$$

або

$$\mathbf{I}_1 + \mathbf{I}_2 + \mathbf{J}_2 = \mathbf{J}_1 + \mathbf{I}_3 .$$

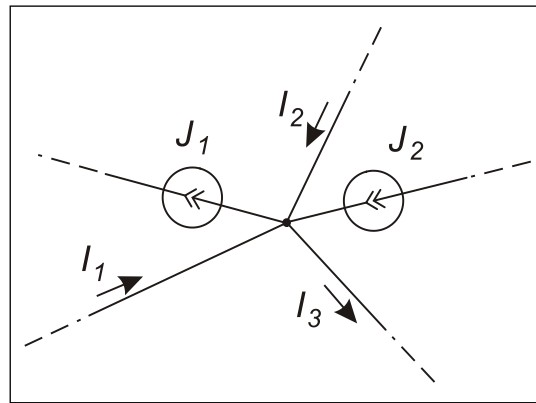


Рис. 1.14

Остання рівність ілюструє **інше формулювання першого закону Кірхгофа:** арифметична сума струмів, що втікають у вузол, дорівнює арифметичній сумі струмів, що витікають з нього.

Другий закон Кірхгофа: в замкнутому контурі алгебраїчна сума напруг дорівнює алгебраїчній сумі ЕРС.

Звичайно прийнято напруги та ЕРС, що збігаються з напрямом обходу контуру, включати до своїх сум із знаком “плюс”, а ті з них, що протилежні напрямку обходу контуру, включати до своїх сум із знаком “мінус”. Тому в прикладі, показаному на рис. 1.15, отримаємо

$$\mathbf{I}_1 \mathbf{R}_1 + \mathbf{I}_2 \mathbf{R}_2 - \mathbf{I}_3 \mathbf{R}_3 - \mathbf{I}_4 \mathbf{R}_4 = \mathbf{E}_1 - \mathbf{E}_2 + \mathbf{E}_3,$$

або

$$\mathbf{U}_1 + \mathbf{U}_2 - \mathbf{U}_3 - \mathbf{U}_4 = \mathbf{E}_1 - \mathbf{E}_2 + \mathbf{E}_3,$$

де $\mathbf{U}_k = \mathbf{I}_k \cdot \mathbf{R}_k$.

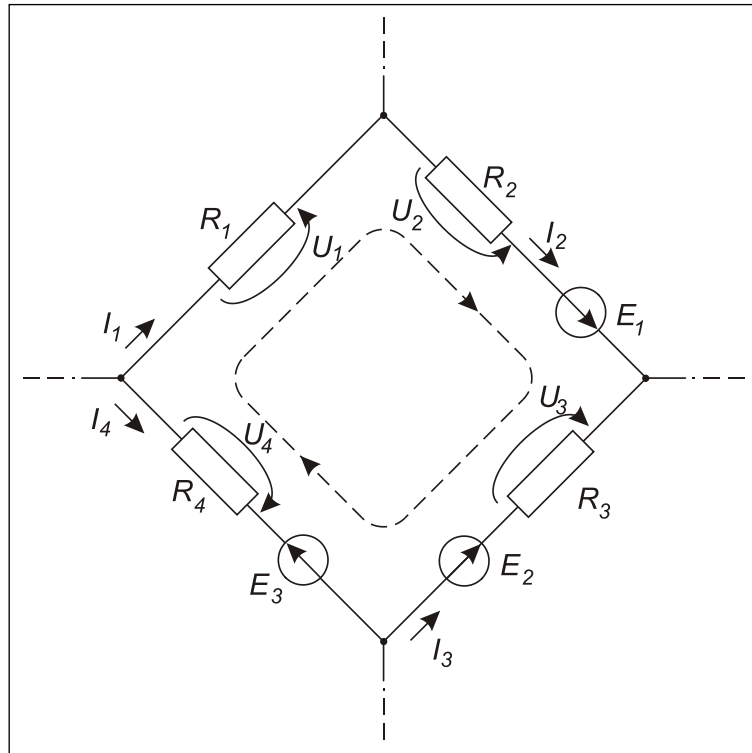


Рис. 1.15

1.4. Потужність, розсіювана резистором. Закон Джоуля-Ленца

Вивчаючи нагрівання дротів струмом, Джоуль та Ленц у 1844р. незалежно один від одного встановили, що теплова енергія ΔA , яку виділяє струм силою I в проводі з опором R за час Δt , обчислюється як

$$\Delta A = I^2 \cdot R \cdot \Delta t$$

(закон Джоуля-Ленца). Сучасною одиницею вимірювання в системі SI є Джоуль (Дж).

Як відомо з курсу фізики, потужність P дорівнює $\Delta A / \Delta t$, тому із закону Джоуля-Ленца отримуємо величину потужності, розсіюваної резистором з опором R , у вигляді

$$P = \frac{I^2 \cdot R \cdot \Delta t}{\Delta t} = I^2 \cdot R.$$

Враховуючи, що $U = I \cdot R$ (закон Ома), можна отримати ще дві формули для обчислення потужності:

$$P = U \cdot I = \frac{U^2}{R}.$$

Замінивши вираз $\frac{1}{R}$ на провідність G , отримаємо також, що

$$P=U^2 \cdot G.$$

1.5. Прості кола постійного струму

1.5.1. Коло з послідовним з'єднанням резисторів

Послідовним з'єднанням елементів (або ділянок кола) називають таке з'єднання, при якому крізь усі ці елементи (або ділянки кола) протікає один і той самий струм.

Схема кола, яке являє собою послідовне з'єднання N резисторів, наведена на рис. 1.16. Тут маємо

$$U_1=IR_1; U_2=IR_2; U_3=IR_3; \dots ; U_N=IR_N.$$

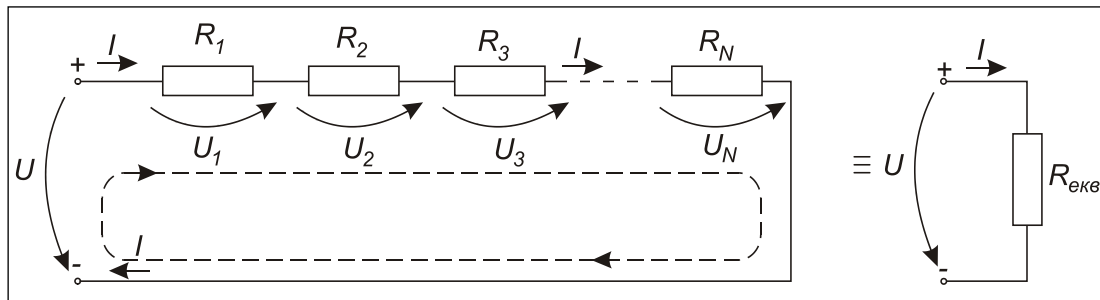


Рис. 1.16

За другим законом Кірхгофа

$$\begin{aligned} U &= U_1 + U_2 + U_3 + \dots + U_N = IR_1 + IR_2 + IR_3 + \dots + IR_N = \\ &= I \cdot (R_1 + R_2 + R_3 + \dots + R_N) = I \cdot R_{екв}. \end{aligned}$$

З порівняння правої та лівої частин останньої рівності робимо висновок, що при послідовному з'єднанні N резисторів їх усіх можна замінити одним еквівалентним резистором, опір якого дорівнює

$$R_{екв} = R_1 + R_2 + R_3 + \dots + R_N.$$

1.5.2. Коло з паралельним з'єднанням резисторів

Паралельним з'єднанням елементів (або ділянок кола) називають таке з'єднання, при якому всі ці елементи (або ділянки кола) знаходяться під однією і тією самою напругою.

Схема кола, яке являє собою паралельне з'єднання N резисторів, наведена на рис. 1.17,а. Таке з'єднання частіше зображують у вигляді схеми, наведеної на рис. 1.17,б.

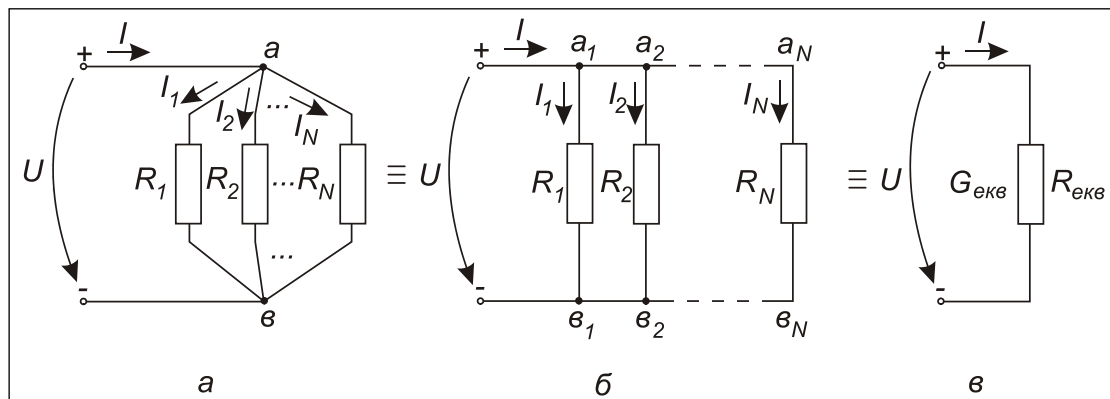


Рис. 1.17

Це друге коло є еквівалентним першому. Потенціали точок a_1, \dots, a_N кола б) дорівнюють потенціалам точки a кола а); а потенціали точок b_1, \dots, b_N дорівнюють потенціалу точки b , так що всі резистори знаходяться під однакою напругою U . Тоді маємо

$$I_1 = \frac{U}{R_1} = U \cdot G_1; \quad I_2 = \frac{U}{R_2} = U \cdot G_2; \quad \dots \quad I_N = \frac{U}{R_N} = U \cdot G_N.$$

За першим законом Кірхгофа

$$\begin{aligned} I &= I_1 + I_2 + \dots + I_N = U \left(\frac{1}{R_1} + \frac{1}{R_2} + \dots + \frac{1}{R_N} \right) = \frac{U}{R_{\text{екв}}} = \\ &= U(G_1 + G_2 + \dots + G_N) = U \cdot G_{\text{екв}}. \end{aligned}$$

Отже, еквівалентним опором N паралельно з'єднаних резисторів буде

$$R_{\text{екв}} = \frac{1}{\frac{1}{R_1} + \frac{1}{R_2} + \dots + \frac{1}{R_N}}, \quad (1.3)$$

а їх еквівалентною провідністю буде

$$G_{\text{екв}} = G_1 + G_2 + \dots + G_N.$$

Важливим для практики є випадок паралельного з'єднання двох резисторів (рис. 1.18). При цьому $N=2$, і з формули (1.3) отримуємо, що

$$R_{\text{екв}} = \frac{R_1 R_2}{R_1 + R_2}. \quad (1.4)$$

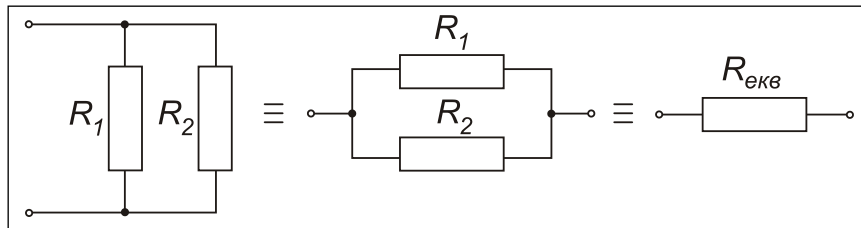


Рис. 1.18

1.5.3. Коло з мішаним з'єднанням резисторів. Правило розкиду струмів

Мішане з'єднання елементів (ділянки кола) – це таке з'єднання, при якому коло складається з послідовно та паралельно з'єднаних елементів (ділянок кола).

Схема кола, яке являє собою найпростіший варіант мішаного з'єднання елементів, наведена на рис. 1.19.

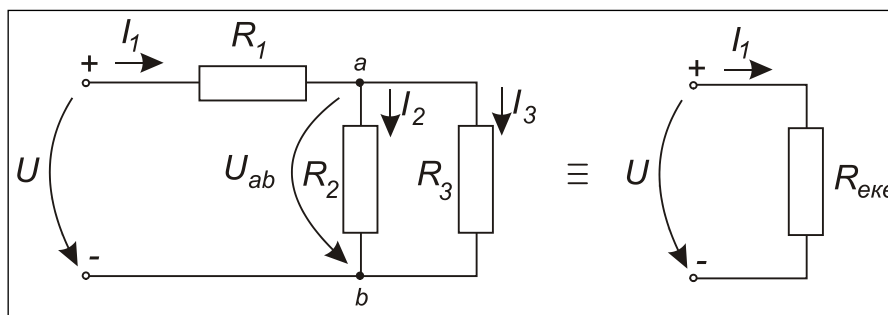


Рис. 1.19

Тут резистор R_1 послідовно з'єднаний з ділянкою ab , яка являє собою паралельне з'єднання опорів R_2 та R_3 . Отже, еквівалентним опором є

$$R_{\text{екв}} = R_1 + \frac{R_2 R_3}{R_2 + R_3}.$$

Тоді маємо

$$I_1 = U/R_{\text{екв}},$$

$$U_{ab} = I_1 R_{ab} = I_1 \frac{R_2 R_3}{R_2 + R_3}.$$

За законом Ома

$$I_2 = \frac{U_{ab}}{R_2} = I_1 \cdot \frac{R_3}{R_2 + R_3}; \quad I_3 = \frac{U_{ab}}{R_3} = I_1 \cdot \frac{R_2}{R_2 + R_3}.$$

Останні дві рівності називають правилом розкиду струмів. Його зручно використовувати, коли відомий струм, який втікає у два паралельно з'єднаних резистора з відомими опорами.

1.5.4. Розрахунок простого кола методом послідовних спрощень (згортання)

Розглянемо розрахунок струмів у елементах кола з мішаним з'єднанням елементів, але більш складного, аніж те, схема якого наведена на рис. 1.19. Нехай це буде коло, складене за схемою, зображеною на рис. 1.20. Припустимо, що відомими є величина ЕРС та величини опорів усіх резисторів $E=75\text{В}$, $R_1=5\text{ Ом}$; $R_2=15\text{ Ом}$; $R_3=R_5=30\text{ Ом}$; $R_4=20\text{ Ом}$; $R_6=60\text{ Ом}$. Треба знайти струм у кожному резисторі.

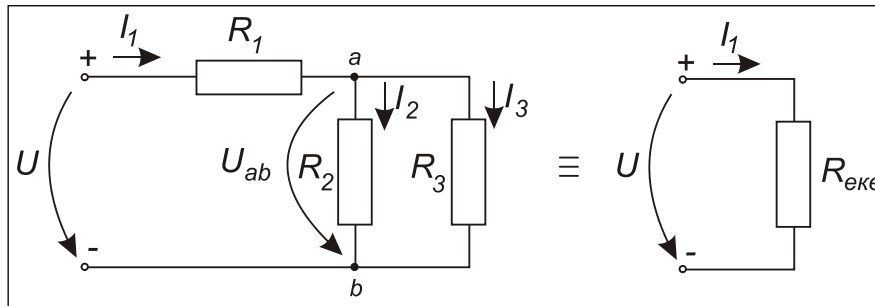


Рис. 1.20

Почнемо спрощувати (згортати) схему з її кінця. Резистори R_4 , R_5 , R_6 з'єднані паралельно, тому замінюємо їх еквівалентним резистором R_{456} , опір якого знаходимо за формулою (1.3) як

$$R_{456} = \frac{1}{\frac{1}{R_4} + \frac{1}{R_5} + \frac{1}{R_6}} = 10\text{ Ом}.$$

Резистори R_2 та R_3 також з'єднані паралельно, тому замінюємо їх еквівалентним резистором, опір якого знаходимо за формулою (1.3) або (1.4) (остання – зручніше) як

$$R_{23} + \frac{R_2 R_3}{R_2 + R_3} = 10 \text{ Ом.}$$

Зобразимо отриману спрощену схему (рис. 1.21). Всі резистори тут з'єднані послідовно, тому одразу знаходимо

$$I_1 = \frac{E}{R_1 + R_{23} + R_{456}} = 3 \text{ А.}$$

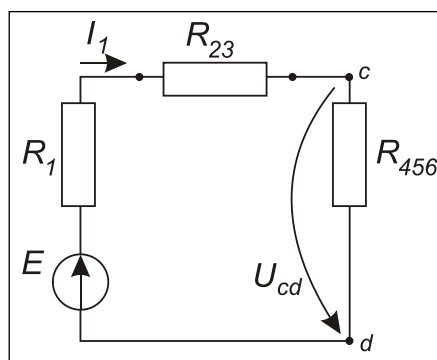


Рис. 1.21

Далі знаходимо I_2 та I_3 за правилом розкиду:

$$I_2 = I_1 \cdot \frac{R_3}{R_2 + R_3} = 2 \text{ А}; \quad I_3 = I_1 \cdot \frac{R_2}{R_2 + R_3} = 1 \text{ А}$$

(або за першим законом Кірхгофа, маємо $I_3 = I_1 - I_2 = 1 \text{ А}$).

Щоб знайти I_4 , I_5 та I_6 , треба знати напругу U_{cd} (рис. 1.20). Знаходимо її, користуючись спрощеною схемою (рис. 1.21), як

$$U_{cd} = I_1 \cdot R_{456} = 30 \text{ В.}$$

А тепер, згідно із законом Ома, знаходимо

$$I_4 = \frac{U_{cd}}{R_4} = 1,5 \text{ А}; \quad I_5 = \frac{U_{cd}}{R_5} = 1 \text{ А}; \quad I_6 = \frac{U_{cd}}{R_6} = 0,5 \text{ А.}$$

Зауваження. Для розрахунку кіл з мішаним з'єднанням багатьох елементів знаходить застосування також метод пропорційних величин (див., наприклад, підручник [1]).

1.6. Складні кола постійного струму

1.6.1. Загальні міркування з розрахунку складних кіл

Складне електричне коло – це таке коло, в якому хоча б частина елементів з'єднана так, що це з'єднання не є ані послідовним, ані паралельним. Прикладом такого кола є коло, схема якого наведена на рис. 1.22.

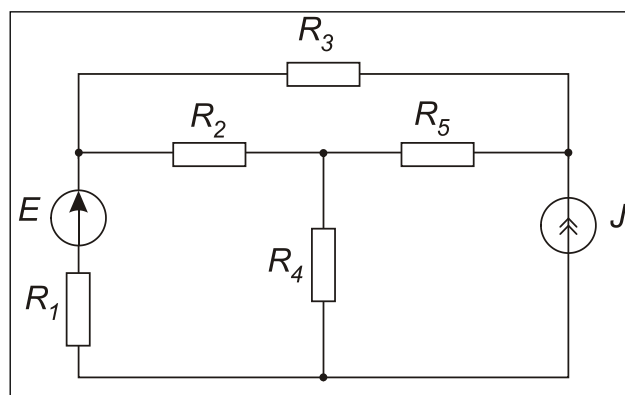


Рис. 1.22

Звичайно метою розрахунку кола є знаходження струмів у його вітках при відомих параметрах джерел та опорах резисторів. Тому кількість невідомих величин дорівнює кількості віток N_B . Тепер пригадаємо, що у вітці, яка містить ідеальне джерело струму, величина (сила) цього струму дорівнює силі струму J цього джерела. Тому, якщо в колі є ідеальні джерела струму загальною кількістю N_T , то кількість невідомих величин, шуканих при розрахунку, дорівнюватиме $N_B - N_T$.

Отже, для однозначного знаходження величин струмів у всіх вітках складного кола слід попередньо скласти систему з $(N_B - N_T)$ рівнянь.

1.6.2. Метод рівнянь Кірхгофа

Цей метод полягає в складанні необхідної кількості рівнянь (див. попередній підрозділ) шляхом застосування обох законів Кірхгофа до розраховуваного кола і в подальшому розв'язанні одержаної системи рівнянь. Результатом розв'язання цієї системи будуть саме шукані струми у вітках. Це найбільш загальний метод розрахунку кола, але він потребує й

найбільшої кількості обчислювальних операцій порівняно з іншими методами.

Розглянемо застосування методу рівнянь Кірхгофа на прикладі кола, схема якого наведена на рис. 1.23. Відомими є E_1 , E_2 , J_1 та опори всіх резисторів. Треба знайти струми I_1 , I_2 , I_3 , I_4 , I_5 .

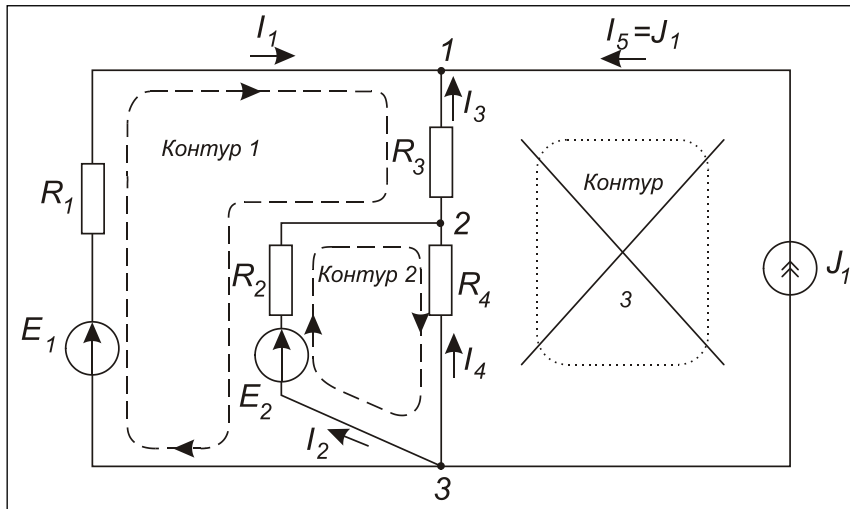


Рис. 1.23

1. Визначимо кількість віток N_B . Для цього кола $N_B=5$.

2. Задамося довільними напрямками струмів у вітках. Струм I_5 має сенс спрямувати за напрямом струму J_1 , бо вони все одно збігаються, як того вимагає дефініція ідеального джерела струму. Отже, кількість невідомих величин, а з нею – і потрібна кількість рівнянь складають $N_B - N_T = 5 - 1 = 4$.

3. Визначимо кількість вузлів N_U (у даному випадку $N_U=3$). Складемо рівняння за першим законом Кірхгофа для будь-яких ($N_U - 1$) вузлів, наприклад для вузла 1 та вузла 2:

$$I_1 + I_3 + J_1 = 0, \quad (1.5)$$

$$I_2 + I_4 = I_3. \quad (1.6)$$

Важливе зауваження. Для останнього вузла (тут це вузол 3) рівняння за першим законом Кірхгофа *не складають*, бо воно не є незалежним, а утворюється з лінійної комбінації рівнянь для перших ($N_U - 1$) вузлів.

4. Визначимо кількість рівнянь, якої не вистачає для складання потрібної системи рівнянь. Всього треба скласти $N_B - N_T = 4$ рівняння. Вже є $(N_U - 1) = 2$ рівняння. Тому треба ще $N_B - N_T - (N_U - 1) = 5 - 1 - 2 = 2$ рівняння.

Складемо їх на базі другого закону Кірхгофа. Спочатку оберемо контури та довільно оберемо напрямки їх обходів (див. рис. 1.23). При цьому обираємо тільки **незалежні контури**, тобто такі контури, кожен з

яких містить хоча б одну вітку, яка не входить до іншого контуру. Тепер складемо рівняння для контуру 1 та контуру 2:

$$E_1 - E_2 = I_1 R_1 - I_3 R_3 - I_2 R_2 \quad (1.7)$$

$$E_2 = I_2 R_2 - I_4 R_4. \quad (1.8)$$

Важливе зауваження. Для контурів, які охоплюють ідеальні джерела струму, рівняння за другим законом Кірхгофа *не складають*. Тому в даному випадку не складають такого рівняння для контуру 3.

5. Розв'язуємо систему чотирьох рівнянь (1.5)–(1.8) і знаходимо шукані струми I_1, I_2, I_3, I_4 (струм I_5 автоматично дорівнює струму J_1).

Увага! Якщо деякі із струмів виявляться від'ємними, це свідчатиме про те, що справжній напрямок протікання струму протилежний напрямку, який довільно обрано при виконанні п.2. Цей висновок справедливий для будь-якого методу розрахунку кіл.

1.6.3. Принцип накладання. Метод накладання

Для *лінійних* електричних кіл (див. п.1.1.5) завжди справедливий **принцип накладання**: струм у будь-якій вітці кола, створюваний кількома джерелами, які діють у даному колі, дорівнює алгебраїчній сумі струмів, створюваних кожним з цих джерел окремо.

Цей принцип безпосередньо використовують при розрахунку кола **методом накладання**, який полягає у наступному. Нехай є коло з кількома джерелами енергії. На *першому кроці* розрахунку залишимо в колі будь-яке одне з цих джерел, а інші джерела видалимо таким чином: ідеальні джерела напруги замінимо на перемички з нульовим опором, а ідеальні джерела струму замінимо розривами кола. Після таких заміन обчислимо так звані часткові струми у вітках, створені залишеним джерелом. На *другому кроці* розрахунку залишимо в колі друге джерело, а перше та всі інші джерела видалимо вищевказаним способом. Обчислимо другий набір часткових струмів, створених другим із залишених джерел. Такі кроки робимо по черзі для всіх джерел. Наприкінці знаходимо повний струм у вітці, яка нас цікавить, як алгебраїчну суму обчислених часткових струмів. Частковий струм входить до цієї суми із знаком «плюс», якщо він збігається за напрямком з повним струмом, а із знаком “мінус” – у протилежному випадку.

Практичне використання методу накладання має сенс у тому випадку, коли при видаленні всіх джерел, крім одного, коло із складного перетворюється на просте. Теоретична основа принципу накладання добре розглянута в [2].

Приклад. Нехай для кола, схема якого зображена на рис. 1.24, відомі $J=3A$; $E=12V$; $R_1=2 \text{ Ом}$; $R_2=4 \text{ Ом}$. Необхідно знайти сили струмів I_1 та I_2 .

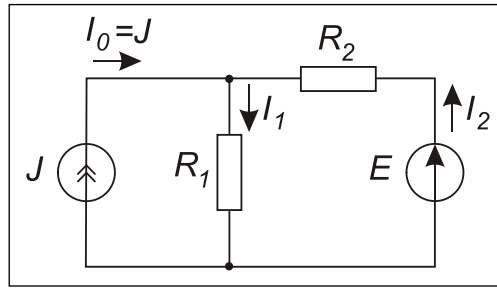


Рис. 1.24

1. Видаляємо ідеальне джерело струму (рис. 1.25).

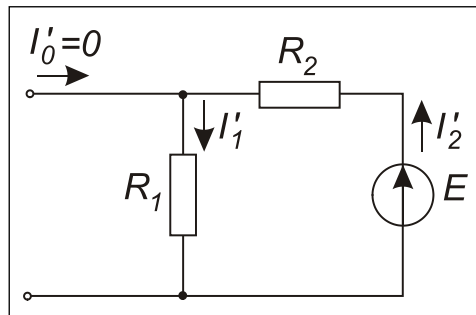


Рис. 1.25

В одержаному колі маємо частковий струм $I'_0 = 0$, а також частковий струм

$$I'_1 = I'_2 = \frac{E}{R_1 + R_2} = \frac{12}{6} = 2 \text{ А.}$$

2. Видаляємо ідеальне джерело напруги (рис. 1.26).

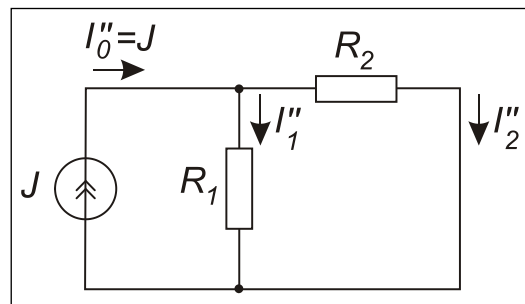


Рис. 1.26

В одержаному колі маємо часткові струми I_0'' , I_1'' та I_2'' . При цьому $I_0'' = J$, а струми I_1'' та I_2'' знаходимо за правилом розкиду та за першим законом Кірхгофа:

$$I_1'' = J \frac{R_2}{R_1 + R_2} = 3 \cdot \frac{4}{6} = 2A;$$

$$I_2'' = J - I_1'' = 3 - 2 = 1A.$$

3. Знаходимо повні струми I_1 та I_2 для вихідного кола (рис. 1.24):

$$I_1 = I_1' + I_1'' = 2 + 2 = 4A; \quad I_2 = I_2' - I_2'' = 2 - 1 = 1A.$$

1.6.4. Поняття про метод контурних струмів та метод вузлових потенціалів

Метод контурних струмів базується на фіктивному (але математично коректному) уявленні, що в кожному з контурів розраховуваного кола циркулює свій так званий контурний струм. Такий підхід призводить до необхідності розв'язання лише стількох рівнянь, скільки в колі незалежних контурів (а за наявності N_T ідеальних джерел струму – ще на N_T рівнянь менше), порівняно з N_B рівнянь у методі рівнянь Кірхгофа. Після цього реальні струми у вітках розраховують як алгебраїчні суми контурних струмів, що впливає з принципу накладання.

Для детального ознайомлення з цим методом рекомендуємо насамперед підручник [3]; більш стисло (але все ж досить точно) викладення методу наведено в [2].

Метод вузлових потенціалів (вузлових напруг) доцільно використовувати в тих випадках, коли кількість вузлів N_U хоча б на два менше кількості незалежних контурів. Кількість рівнянь, складених за цим методом, на одне менше від кількості вузлів кола. Потенціал одного з вузлів вважають нульовим, а для всіх інших вузлів записують рівняння за першим законом Кірхгофа, виражаючи струми через різницю потенціалів на кінцях віток, через ЕРС віток та через провідності цих віток.

Для детального ознайомлення з методом вузлових потенціалів рекомендуємо підручник [3]; стислий (але дуже наочний) опис цього методу наведений у [2].

Методи контурних струмів і вузлових потенціалів є універсальними та економними (з точки зору кількості обчислень) засобами розрахунку лінійних електричних кіл та їх аналітичного дослідження. Але в практичних методиках розрахунку пристроїв та засобів автоматики та зв'язку їх використовують дуже рідко.

1.6.5. Метод двох вузлів

Цей метод є окремим випадком методу вузлових потенціалів, при застосуванні останнього до кола з усього двома вузлами, яке досить часто зустрічається на практиці. При цьому шуканою величиною є напруга між вузлами.

Розглянемо застосування методу двох вузлів на прикладі кола, схема якого наведена на рис. 1.27. Якщо нас не цікавлять струми між вузлами *a* та *b*, *b* та *c*, *c* та *d*, *e* та *f*, *f* та *g*, *g* та *h* то можна, в думці, “стягти” вузли *a, b, c, d* (які мають однаковий потенціал) в єдиний вузол 1. Аналогічно можна зробити з вузлами *e, f, g, h*, “стягуючи” їх до вузла 2 (рис. 1.28).

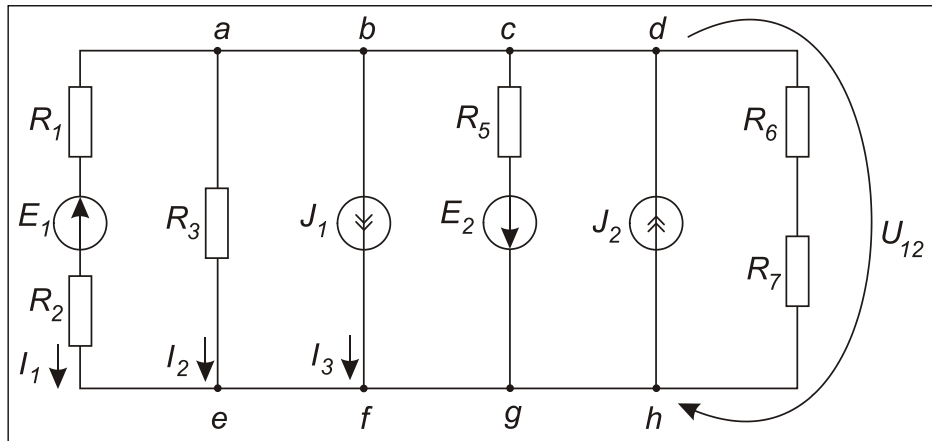


Рис. 1.27

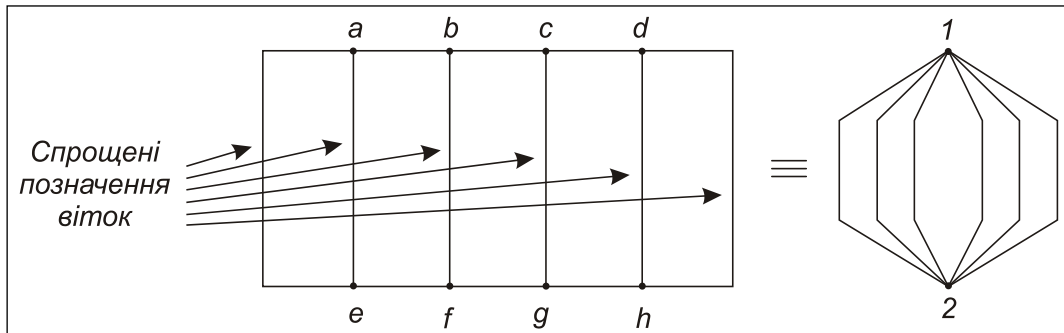


Рис. 2.28

Нехай відомі параметри всіх джерел та опори всіх резисторів. Введемо провідності віток кола, пронумерувавши їх зліва направо:

$$G_1 = \frac{1}{R_1 + R_2}; \quad G_2 = \frac{1}{R_3}; \quad G_3 = 0; \quad G_4 = \frac{1}{R_5};$$

$$G_5 = 0; \quad G_6 = \frac{1}{R_6 + R_7}$$

Зверніть увагу на те, що провідності віток з ідеальними джерелами струму обов'язково дорівнюють нулю.

Теоретично доведено (до речі, метод двох вузлів можна вивести не тільки з методу вузлових потенціалів – див. [1, 4]), що міжвузлова напруга дорівнює

$$U_{12} = \frac{E_1 G_1 - J_1 - E_2 G_4 + J_2}{G_1 + G_2 + G_3 + G_4 + G_5 + G_6}.$$

Доданки в чисельнику існують тільки для тих віток, у яких є джерела, при цьому конкретний доданок береться із знаком “плюс”, якщо відповідне джерело спрямоване від вузла 2 до вузла 1, та із знаком “мінус” – у протилежному випадку.

У знаменнику знаходиться сума провідностей всіх віток кола.

Знаючи U_{12} , можна знайти струм у будь-якій вітці (крім віток з ідеальними джерелами струму, де струми й так відомі). Наприклад, $I_2 = U_{12}/R_3$, а $I_3 = J_1$. Для розрахунку струму I_1 використаємо закон Ома для вітки, яка містить резистор та ідеальне джерело напруги (рис. 1.13,б):

$$U_{12} = I_1(R_1 + R_2) + E_1,$$

звідки $I_1 = (U_{12} - E_1)/(R_1 + R_2)$.

1.6.6. Еквівалентне перетворення з'єднання резисторів трикутником у з'єднання трипроменевою зіркою та обернене еквівалентне перетворення

У ряді випадків розрахунок кола можна значно спростити, якщо попередньо перетворити частину цього кола таким чином, щоб після перетворення залишилися незмінними напруги на затискачах перетвореної частини кола та струми в неперетвореній частині кола. Таке перетворення називається **еквівалентним**.

Розглянемо два кола. Перше з них утворюють резистори, з'єднані трикутником (рис. 1.29,а), а друге – резистори, з'єднані трипроменевою зіркою (рис. 1.29,б). Умови еквівалентної заміни одного з них на інше є такими:

$$I_{1\lambda} = I_{1\Delta}, \quad I_{2\lambda} = I_{2\Delta}, \quad I_{3\lambda} = I_{3\Delta};$$

$$U_{12\lambda} = U_{12\Delta}, \quad U_{23\lambda} = U_{23\Delta}, \quad U_{31\lambda} = U_{31\Delta}.$$

Якщо відомі опори трикутника R_{12} , R_{23} , R_{31} , то опори еквівалентної зірки обчислюються так:

$$R_1 = \frac{R_{12} \cdot R_{31}}{R_{\Delta}}, \quad R_2 = \frac{R_{12} \cdot R_{23}}{R_{\Delta}}, \quad R_3 = \frac{R_{23} \cdot R_{31}}{R_{\Delta}},$$

де $R_{\Delta} = R_{12} + R_{23} + R_{31}$.

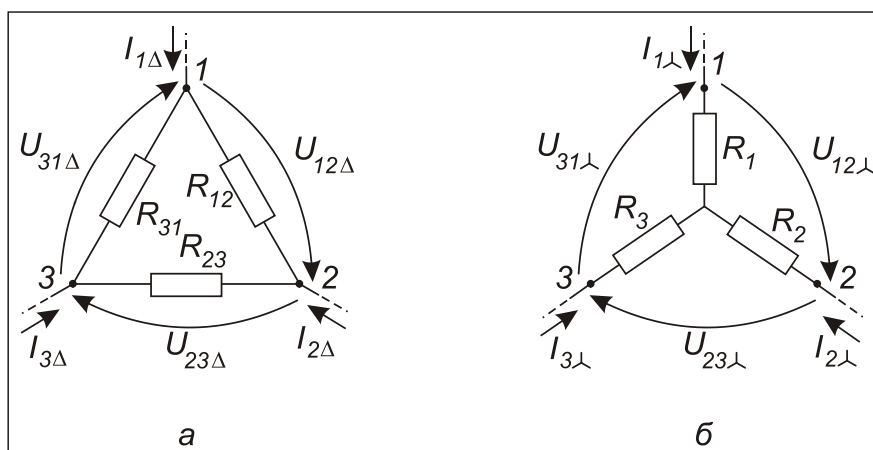


Рис. 1.29

Якщо відомі опори зірки R_1 , R_2 , R_3 , то опори еквівалентного трикутника обчислюють так:

$$R_{12} = R_1 + R_2 + \frac{R_1 R_2}{R_3}, \quad R_{23} = R_2 + R_3 + \frac{R_2 R_3}{R_1},$$

$$R_{31} = R_3 + R_1 + \frac{R_1 R_3}{R_2}.$$

Випадок еквівалентного взаємного перетворення багатокутника в багатопроменеву зірку розглянутий у [2, 3].

1.7. Реальні джерела електричної енергії

1.7.1. Реальні джерела напруги та струму. Умови їх еквівалентності

Елементи будови, які утворюють шлях для протікання струму всередині будь-якого реального джерела, мають активний опір, більший за нуль. Цей опір (так званий внутрішній опір) має бути включений до кола,

яке відтворює закономірність математичного зв'язку між напругою на затискачах модельованого джерела та струмом крізь ці затискачі, ідентичну аналогічній закономірності для реального джерела. Схему такого кола – “замінника” – називають **схемою заміщення реального джерела**.

Найпростіші схеми заміщення реального джерела напруги та реального джерела струму зображені відповідно на рис. 1.30,а та рис. 1.30,б. Тут R_{Γ} – внутрішній опір джерела (генератора).

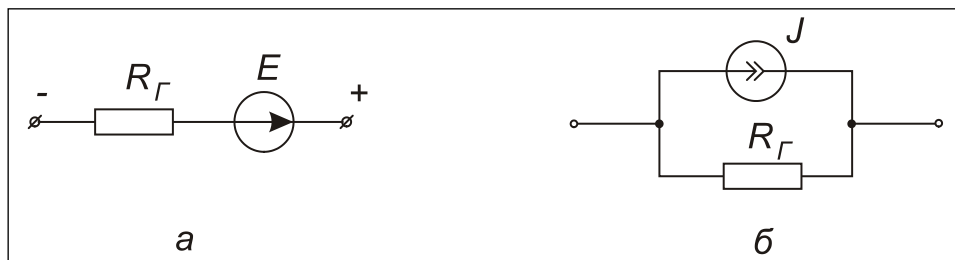


Рис. 1.30

Нехай до реального джерела *напруги* підключений резистор навантаження R_H (рис. 1.31). Струм у навантаженні обчислюємо як

$$I = E / (R_{\Gamma} + R_H),$$

звідки маємо напругу на навантаженні

$$U_H = I \cdot R_H = ER_H / (R_{\Gamma} + R_H) = E / \left(\frac{R_{\Gamma}}{R_H} + 1 \right).$$

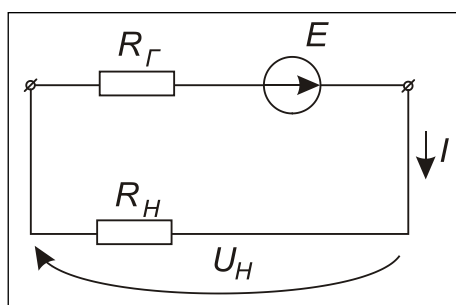


Рис. 1.31

Якщо $R_{\Gamma} \ll R_H$, то $U_H \approx E$ при величинах струму від нуля до досить великих значень, тобто **при $R_{\Gamma} \ll R_H$ реальне джерело напруги близьке до ідеального**.

Зазначимо також, що напруга на затискачах реального джерела напруги за другим законом Кірхгофа дорівнює

$$U_H = E - I \cdot R_{\Gamma}$$

звідки випливає, що вона **менша за ЕРС** з причини падіння напруги на внутрішньому опорі джерела R_{Γ} .

Нехай до реального джерела *струму* підключений опір навантаження R_H (рис. 1.32). Нескладно довести, що струм I' у навантаженні майже не залежатиме від опору навантаження R_H , якщо $R_H \ll R'_{\Gamma}$.

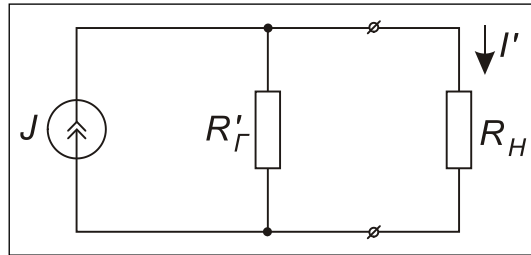


Рис. 1.32

За останньої умови реальне джерело струму близьке до ідеального.

А за яких умов реальне джерело напруги буде еквівалентним реальному джерелу струму? Тобто за яких умов струм I у навантаженні (рис. 1.31) дорівнюватиме струмові I' (рис. 1.32), якщо опір навантаження R_H в обох випадках один і той самий?

Нескладно довести, що ці умови такі:

$$R'_{\Gamma} = R_{\Gamma}, \quad J = E/R_{\Gamma}$$

1.7.2. Послідовне з'єднання реальних джерел напруги

Нехай є N реальних джерел напруги, з'єднаних послідовно (рис. 1.33, а). За яких умов їм буде еквівалентним одне ідеальне джерело напруги (рис. 1.33, б), тобто за яких умов обидва кола забезпечать один і той самий струм в однаковому опорі навантаження?

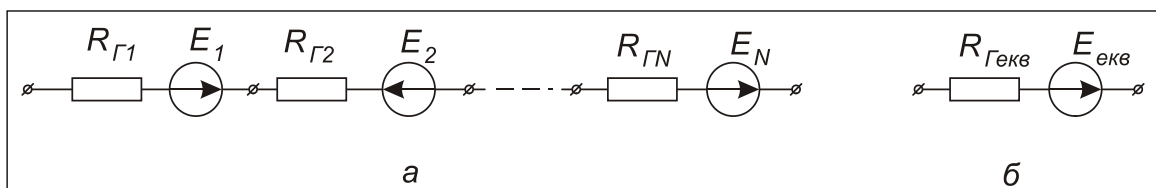


Рис. 1.33

Це такі умови:

$$R_{\Gamma \text{ екв}} = R_{\Gamma 1} + R_{\Gamma 2} + \dots + R_{\Gamma N};$$

$$E_{\text{екв}} = E_1 - E_2 + \dots + E_N.$$

Величина E_k входить до останньої суми із знаком “плюс”, якщо ЕРС E_k збігається за напрямком з $E_{\text{екв}}$, та із знаком “мінус” – у протилежному випадку.

1.7.3. Паралельне з’єднання реальних джерел напруги

Нехай є N реальних джерел напруги, з’єднаних паралельно (рис. 1.34, а). За яких умов їм буде еквівалентним одне реальне джерело напруги (рис. 1.34, б), тобто за яких умов обидва кола забезпечать один і той самий струм в однаковому опорі навантаження?

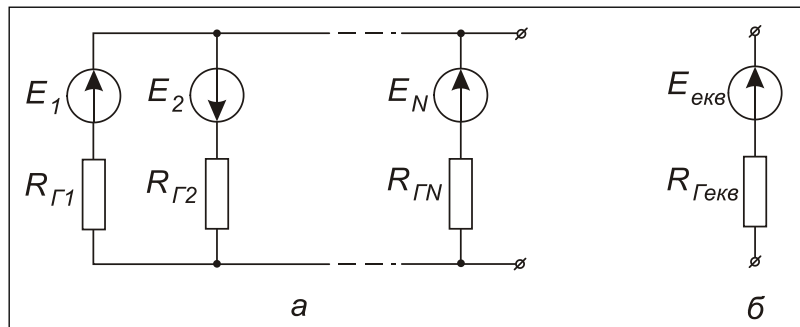


Рис. 1.34

Ці умови такі:

$$R_{\Gamma \text{ екв}} = \frac{1}{G_1 + G_2 + \dots + G_N};$$

$$E_{\text{екв}} = \frac{E_1 G_1 - E_2 G_2 + \dots + E_N G_N}{G_1 + G_2 + \dots + G_N},$$

де $G_k = 1/R_k$.

Величина E_k входить до чисельника із знаком “плюс”, якщо ЕРС E_k збігається за напрямком з $E_{\text{екв}}$, та із знаком “мінус” – у протилежному випадку.

1.7.4. Паралельне з’єднання реальних джерел струму

Нехай є N реальних джерел струму, з’єднаних паралельно (рис. 1.35,а). За яких умов їм буде еквівалентним одне реальне джерело

струму (рис. 1.35,б), тобто за яких умов обидва кола забезпечать один і той самий струм в однаковому опорі навантаження?

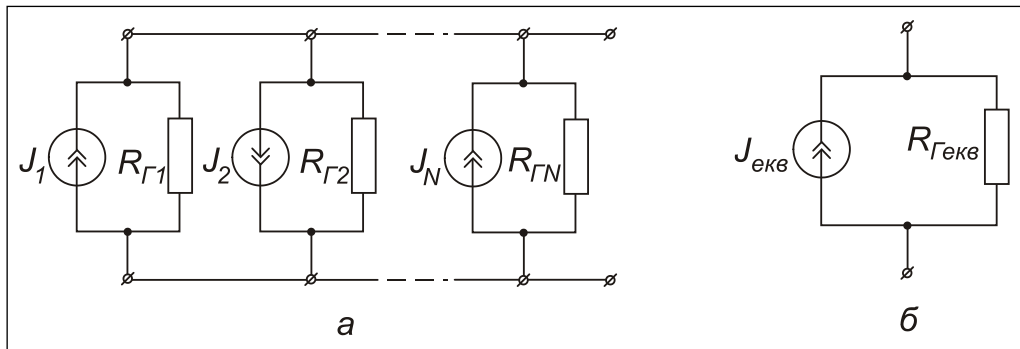


Рис. 1.35

Ці умови такі:

$$R_{Г\text{екв}} = \frac{1}{G_1 + G_2 + \dots + G_N},$$

де $G_k = 1/R_{Гk}$;

а також

$$J_{\text{екв}} = J_1 - J_2 + \dots + J_N.$$

Величина J_k входить до останньої суми із знаком “плюс”, якщо напрямок цього джерела збігається із напрямком джерела $J_{\text{екв}}$, та із знаком “мінус” – у протилежному випадку.

1.8. Принцип і метод еквівалентного генератора

1.8.1. Початкові відомості про двополюсники

Двополюсник – це коло або ділянка кола, яке (або яку) розглядають відносно двох затискачів. Ці затискачі називають вхідними затискачами двополюсника.

Двополюсник є **пасивним**, якщо він не містить джерел електричної енергії або якщо він їх містить, але вони компенсують одне одного таким чином, що напруга на розімкнених затискачах двополюсника дорівнює нулю.

Якщо двополюсник містить взаємно не скомпенсовані джерела, то він є **активним**.

Підключимо до входних затискачів пасивного двополюсника ідеальне джерело напруги, ЕРС якого дорівнює E (рис. 1.36). Крізь двополюсник тектиме струм I . Величину $R_{вх}=E/I$ називають **вхідним опором двополюсника**, а величину $G_{вх}=I/E$ називають **вхідною провідністю двополюсника**.

Прямокутник з літерою Π є умовним позначенням пасивного двополюсника.

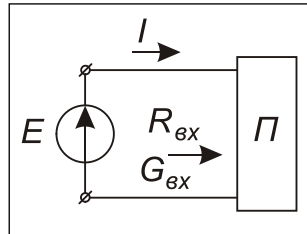


Рис. 1.36

1.8.2. Принцип еквівалентного генератора. Теорема Тевенена. Теорема Нортонна

Принцип **еквівалентного генератора** полягає в тому, що, виділивши в складному лінійному колі одну пасивну вітку, можна всю іншу (активну) частину цього складного кола замінити еквівалентним реальним джерелом електричної енергії. Еквівалентність заміни полягає в тому, що струм у згаданій пасивній вітці після заміни залишиться такої ж сили, що й до заміни.

Якщо йдеться про заміну активної частини кола еквівалентним реальним джерелом напруги, то принцип еквівалентного генератора формулюється як теорема Тевенена. Якщо ж йдеться про заміну активної частини кола еквівалентним реальним джерелом струму, то принцип еквівалентного генератора формулюється як теорема Нортонна.

Перш ніж викласти формулювання вказаних теорем, введемо два важливі поняття, які використані в цих теоремах.

Режим холостого ходу активного двополюсника – це такий режим його роботи, при якому затискачі двополюсника *розімкнені* (приклад – на рис. 1.37).

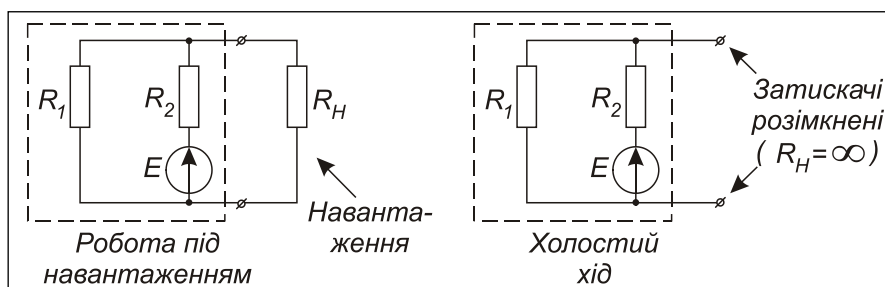


Рис. 1.37

Режим короткого замикання активного двополюсника – це такий режим його роботи, при якому його затискачі замкнені перемичкою (її опір дорівнює нулю). Приклад наведено на рис. 1.38.

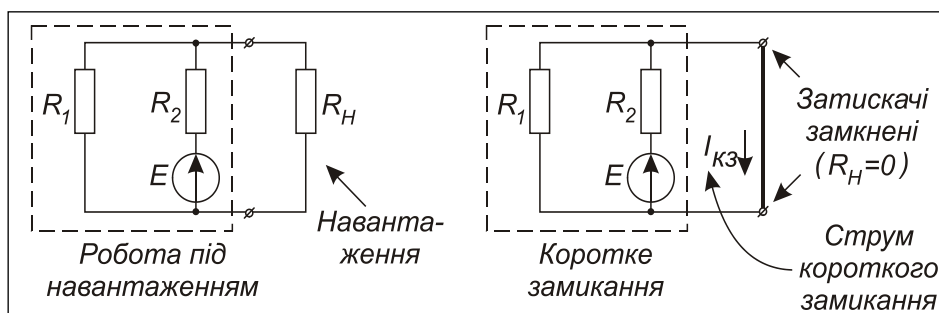


Рис. 1.38

Внутрішній опір активного двополюсника – це вхідний опір утвореного з нього допоміжного пасивного двополюсника. Це утворення відбувається наступним чином: всі ідеальні джерела напруги, які містяться в активному двополюснику, замінюють на перемички з нульовим опором, а всі ідеальні джерела струму, які містяться в цьому двополюснику, замінюють на розриви (тобто взагалі виключають із схеми вітки з ідеальними джерелами струму). Приклад перетворення наведено на рис. 1.39.

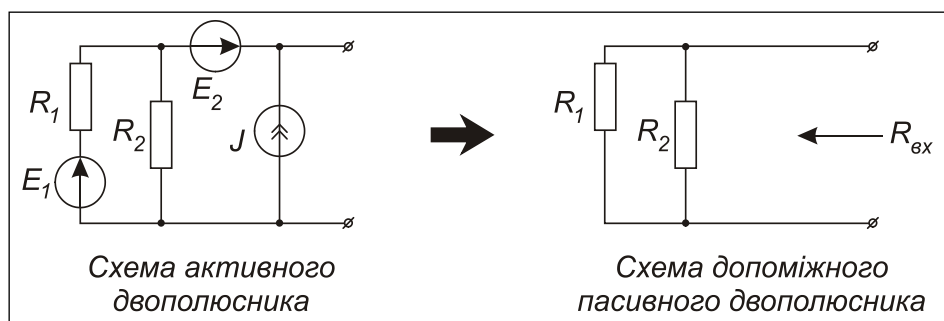


Рис. 1.39

Тепер перейдемо до формулювань теорем Тевенена та Нортонна.

Теорема Тевенена: будь-який лінійний активний двополюсник може бути замінений еквівалентним реальним джерелом напруги, величина ЕРС якого $E_{Г\text{ екв}}$ дорівнює напрузі холостого ходу цього активного двополюсника, а внутрішній опір $R_{Г\text{ екв}}$ дорівнює внутрішньому опорю цього ж активного двополюсника.

Для наочності зазначимо, що напрямок ЕРС еквівалентного джерела є протилежним напрямку напруги холостого ходу. Описану заміну ілюструє рис. 1.40.

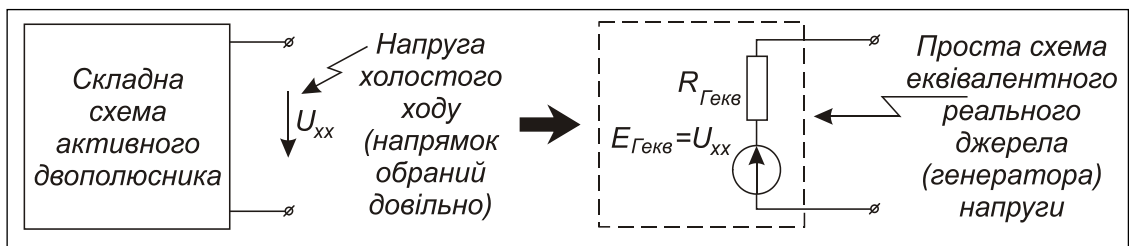


Рис. 1.40

Теорема Нортон: будь-який лінійний активний двополюсник може бути замінений еквівалентним реальним джерелом *струму*, величина генераторного струму $\mathbf{J}_{Гекв}$ якого дорівнює струмові короткого замикання крізь затискачі цього активного двополюсника, а внутрішній опір $\mathbf{R}_{Гекв}$ дорівнює внутрішньому опору цього ж активного двополюсника.

Для наочності зазначимо, що напрямок генераторного струму \mathbf{J} збігається з напрямком $\mathbf{I}_{кз}$ короткого замикання (див. рис. 1.38). Описану заміну ілюструє рис. 1.41.

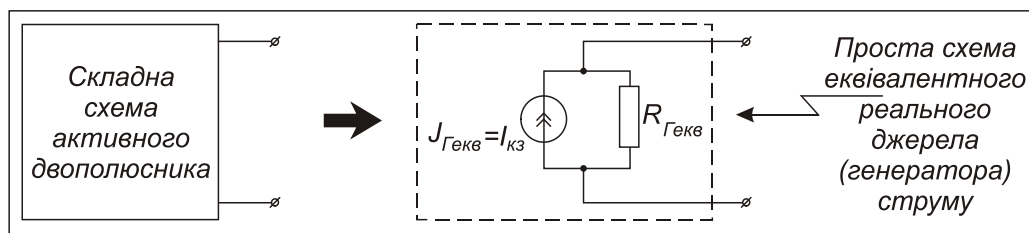


Рис. 1.41

1.8.3. Метод еквівалентного генератора

Дуже часто при розрахунку кіл доводиться розв'язувати таку задачу: відома схема кола, відомі опори всіх резисторів і параметри всіх джерел, а треба обчислити струм в одному-єдиному резисторі. В такій ситуації дуже зручним є застосування **методу еквівалентного генератора**, який полягає в наступному. Вказаний єдиний резистор вважають за опір навантаження \mathbf{R}_H , а всю іншу частину кола – за активний двополюсник. Цей активний двополюсник замінюють на просту схему реального джерела напруги (за теоремою Тевенена) або реального джерела струму (за теоремою Нортон), обчисливши $\mathbf{R}_{Гекв}$ та $\mathbf{E}_{Гекв}$ або $\mathbf{J}_{Гекв}$. Після цього залишається знайти шуканий струм як струм навантаження в одному з двох простих кіл (рис. 1.42).

При цьому

$$\mathbf{I}_H = \mathbf{E}_{Гекв} / (\mathbf{R}_{Гекв} + \mathbf{R}_H) \quad (1.9)$$

для кола, схема якого наведена на рис. 1.42,а, та

$$I_H = J_{Гекв} R_{Гекв} / (R_{Гекв} + R_H)$$

для кола, схема якого наведена на рис. 1.42,б.

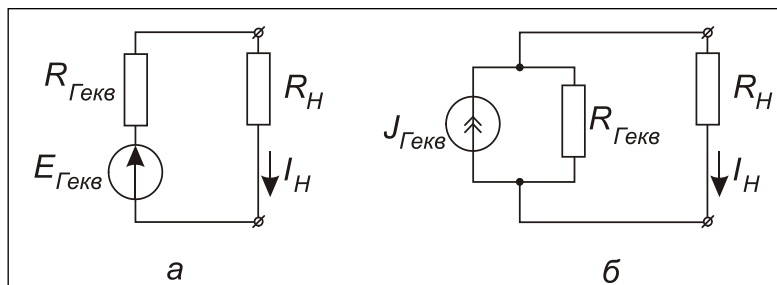


Рис. 1.42

Формула (1.9) вказує шлях до експериментального визначення величини $R_{Гекв}$. Величина $E_{Гекв}$ дорівнює напрузі холостого ходу $U_{ХХ}$ (рис. 1.40), яку можна виміряти. Якщо ж покласти в (1.9), що $R_H=0$ (тобто що двополюсник знаходиться в режимі замикання, як на рис. 1.38), то одержимо таке:

$$I_H = I_{кз} = \frac{U_{ХХ}}{R_{Гекв}}$$

Звідси

$$R_{Гекв} = \frac{U_{ХХ}}{I_{кз}} \quad (1.10)$$

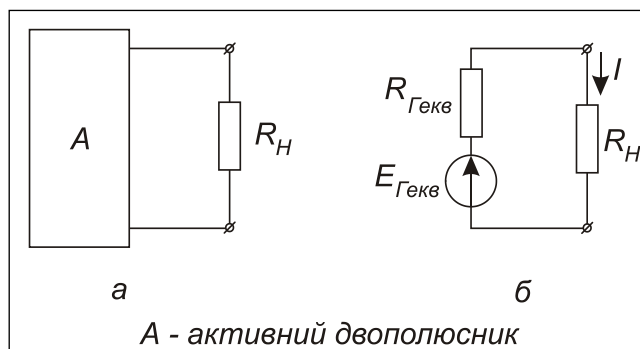
Струм короткого замикання також може бути безпосередньо вимірний в багатьох випадках (звичайно, якщо режим короткого замикання не призведе до виходу з ладу досліджуваного кола).

Отже, експериментальні дані ($U_{ХХ}$ та $I_{кз}$) та формула (1.10) забезпечують можливість експериментального знаходження $R_{Гекв}$.

1.8.4. Передача енергії від активного двополюсника до пасивного двополюсника. Передача енергії двопровідною лінією постійного струму

Нехай деякий активний двополюсник навантажений резистором з довільним опором R_H (рис. 1.43,а). Яка повинна бути величина R_H , щоб потужність P_H , яка виділяється в цьому резисторі, була максимальною? Як взагалі змінюється ця потужність в залежності від величини R_H ?

Для отримання відповіді на ці питання замінимо активний двополюсник на еквівалентне реальне джерело напруги (рис. 1.43,б).



A – активний двополюсник

Рис. 1.43

Струм у навантаженні дорівнює

$$I = E_{Гекв} / (R_{Гекв} + R_H) .$$

Потужністю, яку споживає навантаження, є

$$P_H = I^2 R_H = E_{Гекв}^2 \cdot \frac{R_H}{(R_{Гекв} + R_H)^2} . \quad (1.11)$$

Величини $E_{Гекв}$ та $R_{Гекв}$ є постійними, тому графік залежності $P_H(R_H)$ має вигляд, поданий на рис.1.44. Дослідивши функцію (1.11) на екстремум відносно R_H , неважко визначити, що **максимальна потужність P_{Hmax} виділяється в навантаженні (тобто споживається ним) за умови, що**

$$R_H = R_{Гекв} . \quad (1.12)$$

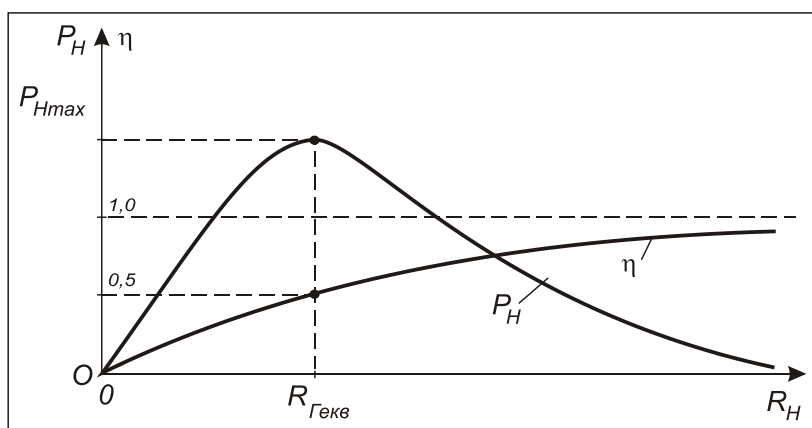


Рис. 1.44

Підставивши (1.12) в (1.11), одержимо, що

$$P_{\text{нmax}} = E_{\text{гекв}}^2 / (4R_{\text{гекв}}).$$

Потужність, яку видає *ідеальне джерело* при довільній величині $R_{\text{н}}$, дорівнює

$$P_{\text{г}} = E_{\text{гекв}} I = E_{\text{гекв}}^2 / (R_{\text{гекв}} + R_{\text{н}}).$$

Тоді коефіцієнт корисної дії кола, зображеного на рис. 1.43,б, складає

$$\eta = \frac{P_{\text{н}}}{P_{\text{г}}} = \frac{P_{\text{н}}}{R_{\text{гекв}} + R_{\text{н}}} = \frac{1}{\frac{R_{\text{гекв}}}{R_{\text{н}}} + 1}.$$

Звідси випливає, що у **випадку максимального виділення потужності в навантаженні (коли $R_{\text{н}} = R_{\text{гекв}}$)**, відповідає величина $\eta = 0,5$. В цілому графік залежності $\eta(R_{\text{н}})$ має вигляд, поданий на рис. 1.44.

Як окремий випадок розглянемо живлення споживача через двопровідну лінію (рис. 1.45). Відомими є ЕРС генератора $E_{\text{г}}$, тобто його напруга холостого ходу, його внутрішній опір $R_{\text{г}}$, опір навантаження $R_{\text{н}}$, довжина лінії ℓ , тип проводу.

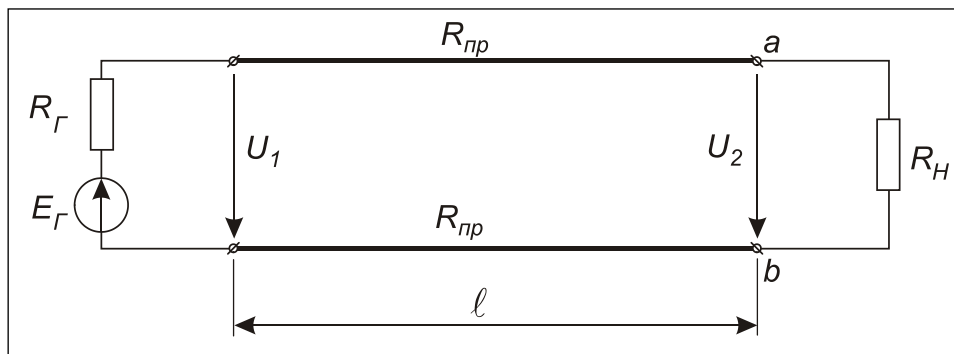


Рис. 1.45

Треба знайти напругу на навантаженні U_2 , падіння напруги в лінії ΔU , втрати потужності в лінії ΔP .

Спочатку за відомим типом проводу знаходимо його питомий опір ρ та площу перерізу проводу S . Після цього знаходимо опір *одного* проводу $R_{\text{пр}} = \rho \ell / S$.

Струм у лінії $I = E_{\text{г}} / (R_{\text{г}} + 2R_{\text{пр}} + R_{\text{н}})$, напруга на навантаженні $U_2 = IR_{\text{н}}$, падіння напруги в лінії $\Delta U = U_1 - U_2 = I \cdot 2R_{\text{пр}}$, втрати потужності в лінії $\Delta P = I^2 \cdot 2R_{\text{пр}}$.

Тепер вважатимемо все, що знаходиться лівіше затискачів навантаження $a-b$, за активний двополюсник. Незаважко знайти, що його параметри, визначені за теоремою Гевенена, є такими:

$$E_{\text{гекв}} = E_{\text{г}}, \quad R_{\text{гекв}} = R_{\text{г}} + 2R_{\text{пр}}.$$

Дана заміна дозволяє обчислити коефіцієнт корисної дії (ККД) всієї системи живлення за раніше записаною формулою для η . Величина ККД лінії передачі окремо $\eta_{\text{п}}$ визначається як відношення потужності на навантаженні до потужності на вході лінії:

$$\eta_{\text{п}} = \frac{P_2}{P_1} = \frac{U_2 I}{U_1 I} = \frac{U_2}{U_1} = \frac{U_1 - \Delta U}{U_1} = 1 - \frac{I \cdot 2R_{\text{пр}}}{U_1}.$$

Оскільки $U_1 = I \cdot (2R_{\text{пр}} + R_{\text{н}})$, то

$$\eta_{\text{п}} = \frac{R_{\text{н}}}{2R_{\text{пр}} + R_{\text{н}}} = \frac{1}{\frac{2R_{\text{пр}}}{R_{\text{н}}} + 1}.$$

Деякі додаткові подробиці можна знайти в підручниках [1, 2].

1.9. Принцип взаємності

Для лінійних (див. п. 1.1.5) електричних кіл, які ми зараз розглядаємо, справедливий так званий принцип взаємності (інколи його називають «властивість взаємності», або «принцип оборотності»), який відображає певну симетрію властивостей лінійних кіл щодо розташування джерела живлення.

Нехай у колі є єдине ідеальне джерело напруги, спрямоване від точки b до точки a вітки q кола (рис. 1.46,а). Воно створює у вітці l струм I_l , спрямований від точки d до точки c . **Принцип взаємності** полягає в тому, що перенесення цього ідеального джерела до вітки l (з його спрямуванням від точки d до точки c (див. рис. 1.46,б), призведе до того, що у вітці q потече від точки b до точки a струм I_q , який дорівнюватиме струмові I_l у попередньому колі.

Величини $R_{ql} = E/I_l$, та $R_{lq} = E/I_q$, називають **взаємними опорами** віток l та q , при цьому $R_{ql} = R_{lq}$. Величини $G_{ql} = 1/R_{ql}$ та $G_{lq} = 1/R_{lq}$ називають **взаємними провідностями** віток l та q (звісно, що $G_{ql} = G_{lq}$).

Існує також формулювання принципу взаємності для випадку, коли коло містить єдине ідеальне джерело струму (див., наприклад, підручник [5]).

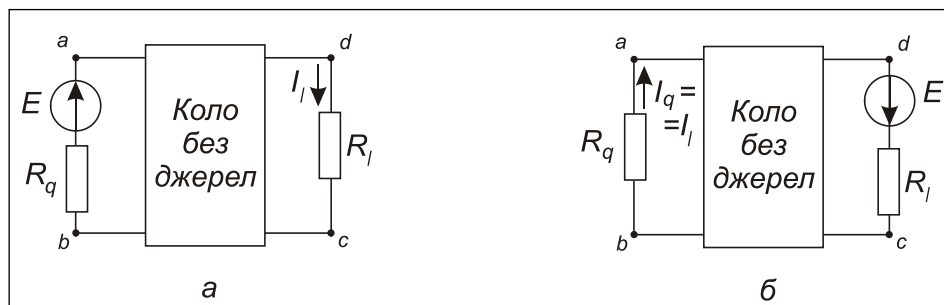


Рис. 1.46

1.10. Теорема компенсації

Струморозподіл у лінійному колі не зміниться, якщо будь-який резистор замінити ідеальним джерелом напруги, ЕРС якого дорівнює напрузі на даному резисторі і спрямована протилежно цій напрузі (рис. 1.47,а), або якщо замінити цей резистор ідеальним джерелом струму, генераторний струм якого дорівнює струмові в резисторі і збігається з ним за напрямком (рис. 1.47,б).

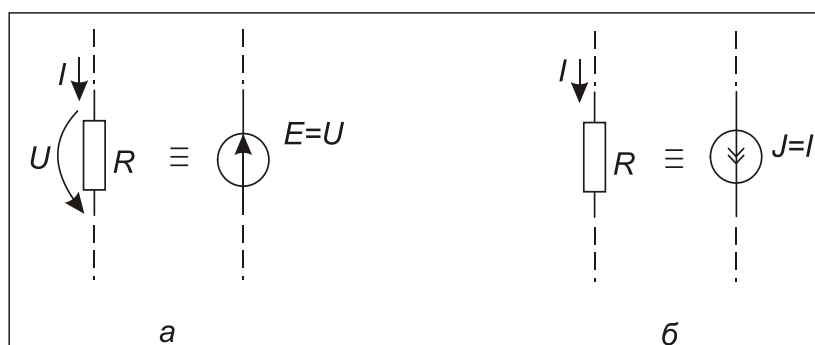


Рис. 1.47

1.11. Баланс потужностей в електричних колах постійного струму

Потужність ідеального джерела напруги обчислюється за формулою

$$P_E = \pm E \cdot I,$$

де I – струм крізь це джерело. Знак “плюс” обирають, коли напрямки ЕРС та струму збігаються (рис. 1.48,а), знак “мінус” – у протилежному випадку (рис. 1.48,б).

Якщо числове значення величини P_E додатне, то джерело працює в режимі генератора, якщо від’ємне – в режимі споживача (наприклад, при заряджанні акумулятора).

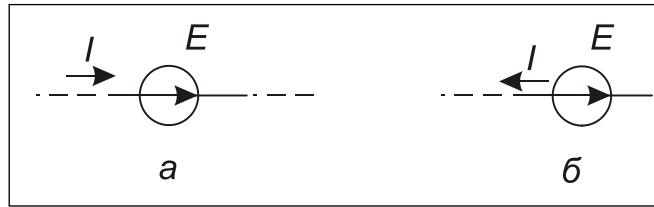


Рис. 1.48

Потужність ідеального джерела струму обчислюється за формулою

$$P_J = \pm U_J \cdot I,$$

де U_J – напруга на затискачах цього джерела. Знак “плюс” обирають, коли напрямки J та U_J протилежні (рис.1.49,а), знак “мінус” – у протилежному випадку (рис. 1.49, б).

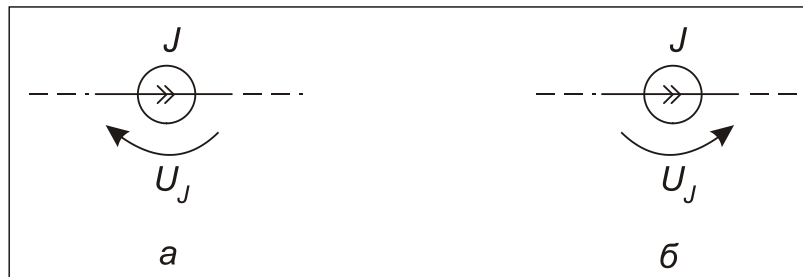


Рис. 1.49

Якщо числове значення величини P_J додатне, то джерело працює в режимі генератора, якщо від’ємне – в режимі споживача.

Резистор R , за його визначенням, тільки споживає потужність. Величина її дорівнює $I^2 R$, де I – струм крізь цей резистор.

Баланс потужностей полягає в тому, що сума потужностей всіх джерел кола дорівнює сумі потужностей, споживаних усіма резисторами кола:

$$\sum_{m=1}^M P_E + \sum_{n=1}^N P_J = \sum_{k=1}^K I^2 R,$$

де M – кількість ідеальних джерел напруги,

N – кількість ідеальних джерел струму,

K – кількість резисторів.

1.12. Завдання для самоконтролю

1. Визначити еквівалентний опір кола, схему якого наведено на рис. 1.50. Опори резисторів: $R_1=2\text{ Ом}$; $R_2=3\text{ Ом}$; $R_3=10\text{ Ом}$; $R_4=40\text{ Ом}$; $R_5=60\text{ Ом}$; $R_6=10\text{ Ом}$; $R_7=60\text{ Ом}$; $R_8=5\text{ Ом}$; $R_9=10\text{ Ом}$; $R_{10}=15\text{ Ом}$.

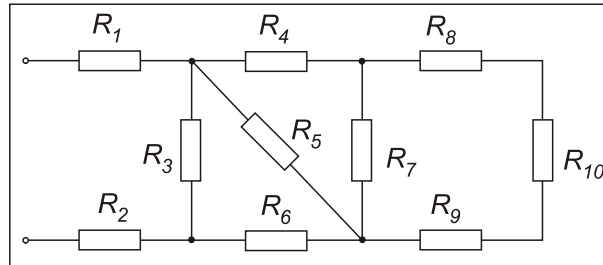


Рис. 1.50

Відповіді: 1) 13 Ом; 2) 5 Ом; 3) 24 Ом; 4) 0,8 Ом; 5) 30 Ом.

2. Обчисліть потужність, споживану резистором R_4 у колі, схему якого наведено на рис. 1.51, методом згортання.

Вихідні дані: $E=25\text{ В}$; $R_1=2\text{ Ом}$; $R_2=4\text{ Ом}$; $R_3=2,6\text{ Ом}$; $R_4=1\text{ Ом}$; $R_5=3\text{ Ом}$.

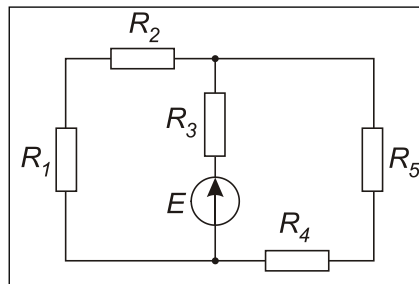


Рис. 1.51

Відповіді: 1) 60 Вт; 2) 5 Вт; 3) 16 Вт; 4) 9 Вт; 5) 25 Вт.

3. Обчисліть струми у вітках кола (рис. 1.52) методом рівнянь Кірхгофа. Вихідні дані: $R_1=1\text{ Ом}$; $R_2=7\text{ Ом}$; $E_1=30\text{ В}$; $E_2=14\text{ В}$; $J=8\text{ А}$.

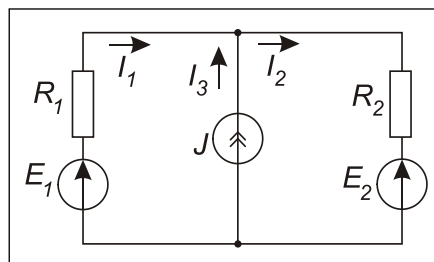


Рис. 1.52

Відповіді: 1) $I_1 = 15 \text{ A}$; $I_2 = 0,3 \text{ A}$; $I_3 = 4 \text{ A}$; 2) $I_1 = 1 \text{ A}$; $I_2 = 1 \text{ A}$; $I_3 = 2 \text{ A}$;
3) $I_1 = -5 \text{ A}$; $I_2 = 3 \text{ A}$; $I_3 = 8 \text{ A}$; 4) $I_1 = 1 \text{ A}$; $I_2 = 3 \text{ A}$; $I_3 = 2 \text{ A}$; 5) $I_1 = -1 \text{ A}$;
 $I_2 = -3 \text{ A}$; $I_3 = 4 \text{ A}$.

4. Обчисліть струми в колі задачі 3 методом накладання.

Відповіді: 1) $I_1 = -1 \text{ A}$; $I_2 = -3 \text{ A}$; $I_3 = 4 \text{ A}$; 2) $I_1 = 1 \text{ A}$; $I_2 = 1 \text{ A}$; $I_3 = 2 \text{ A}$;
3) $I_1 = -5 \text{ A}$; $I_2 = 3 \text{ A}$; $I_3 = 8 \text{ A}$; 4) $I_1 = 1 \text{ A}$; $I_2 = 3 \text{ A}$; $I_3 = 2 \text{ A}$; 5). $I_1 = 15 \text{ A}$;
 $I_2 = 0,3 \text{ A}$; $I_3 = 4 \text{ A}$.

5. Знайдіть струм I_2 у колі із задачі 3 методом еквівалентного генератора.

Відповіді: 1) 5 A ; 2) 3 A ; 3) 1 A ; 4) $2,5 \text{ A}$; 5) $7,3 \text{ A}$.

6. Складіть для кола із задачі 3 баланс потужностей, вважаючи, що струми вже знайдено, і вони є такими, які дані у відповіді до тієї задачі.

2. НЕЛІНІЙНІ ЕЛЕКТРИЧНІ КОЛА ПОСТІЙНОГО СТРУМУ

2.1. Нелінійний елемент. Нелінійне коло. Вольт-амперна характеристика

У попередніх розділах ми розглянули кола, складені з ідеальних джерел та лінійних резисторів (див. п. 1.1.5). Але в багатьох виробках автоматики та зв'язку знайшли застосування компоненти, опори яких залежать від величини та напрямку струмів у них та напруг на них. Такі компоненти називають **нелінійними елементами кола**. Це діоди, транзистори, терморезистори, лампи розжарювання та ін. Всі вони, незважаючи на різноманітність конструкцій (та навіть принципів дії), ведуть себе в колах постійного струму як нелінійні активні опори (нелінійні резистори).

Нелінійне електричне коло – це електричне коло, яке містить хоча б один нелінійний елемент.

Якщо для однозначного опису лінійного резистора досить одного-єдиного числа – величини R його опору, то для опису нелінійного резистора доводиться використовувати деяку особливу функцію. Це вольт-амперна характеристика (ВАХ) – залежність між напругою на затискачах елемента кола та струмом крізь цей елемент. У лінійного резистора графік ВАХ є прямою лінією, бо, згідно з законом Ома, для нього маємо $U = I \cdot R$, де $R = \text{const}$. У нелінійного елемента ВАХ описується кривою лінією або сім'єю кривих ліній. Перше відноситься до некерованих нелінійних елементів, властивості яких цілком визначаються напругою на двох їх затискачах та струмом крізь ці затискачі. Це, наприклад, лампа розжарювання та напівпровідниковий діод (рис. 2.1).

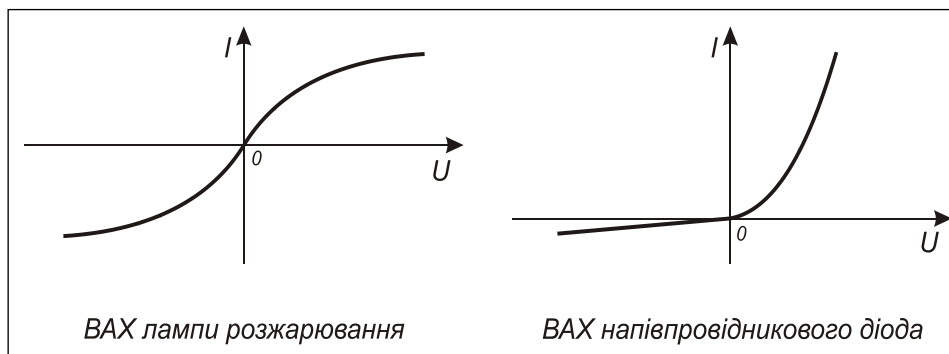


Рис. 2.1

Сім'єю кривих зображується графічно ВАХ керованих нелінійних елементів – транзисторів, тиристорів, багатоелектродних радіоламп і т. д. Наприклад, у транзистора є три електроди – база, емітер та колектор, тому, скажімо, вигляд залежності струму колектора I_K від напруги колектор-емітер $U_{ке}$ визначається величиною струму бази I_B (рис. 2.2).

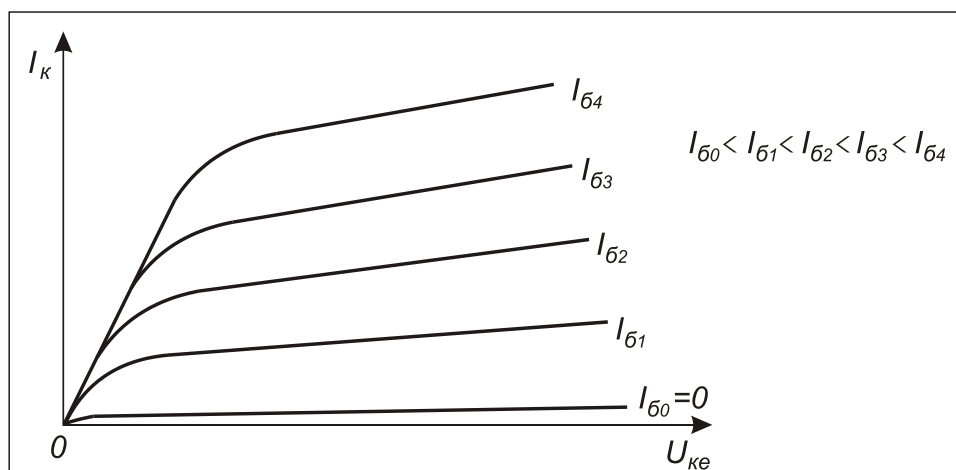


Рис. 2.2

Ми будемо розглядати лише випадок, коли нелінійний елемент має тільки два затискачі, а його ВАХ зображується у вигляді одиночної кривої лінії. Слід зазначити, що залежність $U(I)$ може бути не тільки зображена графічно, але й задана аналітичним виразом.

Загальне умовне позначення нелінійного елемента наведено на рис. 2.3.

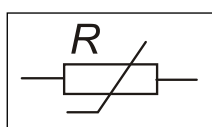


Рис. 2.3

ВАХ можуть мати як симетричний вигляд (наприклад, у лампи розжарювання, як на рис. 2.1), так і несиметричний вигляд (наприклад, як у напівпровідникового діода на тому ж рисунку).

2.2. Статичний та диференціальний опори

Нарівні з ВАХ нелінійний елемент може бути охарактеризований сукупністю числових значень його так званих статичних та диференціальних опорів при всіх числових значеннях напруги на цьому елементі.

Статичний опір $R_{ст}$ – це відношення постійної напруги на нелінійному елементі до величини викликаного цією напругою постійного струму крізь нелінійний елемент.

Наприклад, у точці ***a*** деякої ВАХ, зображеної на рис. 2.4, величина статичного опору дорівнюватиме

$$R_{ст} = U_a / I_a$$

або

$$R_{ст} = \frac{m_U}{m_I} \cdot \text{tg } \alpha,$$

де m_U та m_I – масштаби графічного побудування по осях **U** та **I** (відповідною розмірністю $\frac{\text{В}}{\text{мм}}$ та $\frac{\text{А}}{\text{мм}}$).

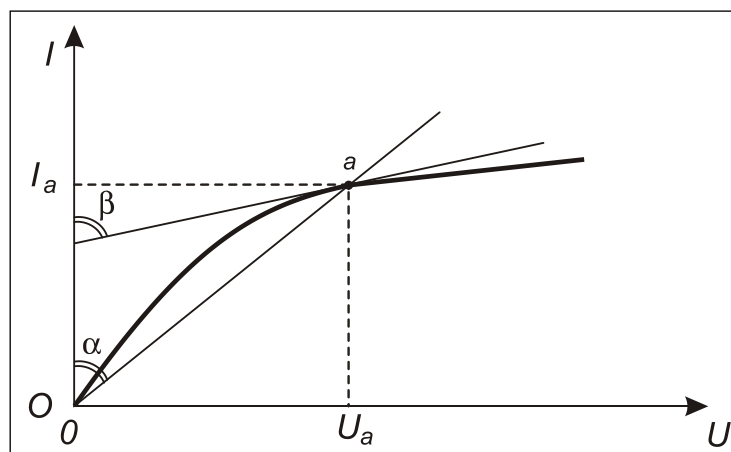


Рис. 2.4

При переході від однієї точки ВАХ до іншої величина $R_{ст}$ змінюється, причому ця величина завжди більша за нуль.

Диференціальний опір R_d – це границя відношення зростання напруги на нелінійному елементі до зростання струму в ньому, коли це зростання прямує до нуля. При цьому зміни напруги або струму повинні відбуватися нескінченно повільно (дане зауваження відноситься перш за все до експериментального визначення величини R_d).

Отже, диференціальний опір у будь-якій точці ВАХ дорівнює похідній $\frac{dU}{dI}$, обчисленій у даній точці. Тому можна також вважати, що

$$R_d = \frac{m_U}{m_I} \cdot \operatorname{tg} \beta,$$

де β – кут нахилу дотичної до кривої ВАХ у розгляданій точці (наприклад, точка a на рис. 2.4).

Зображена на рис. 2.4 ВАХ є монотонно зростаючою, тому в будь-якій її точці величина R_d більша за нуль. Але існують нелінійні елементи (наприклад – тунельний діод), ВАХ яких містить спадаючу ділянку, як це зображено на рис. 2.5.

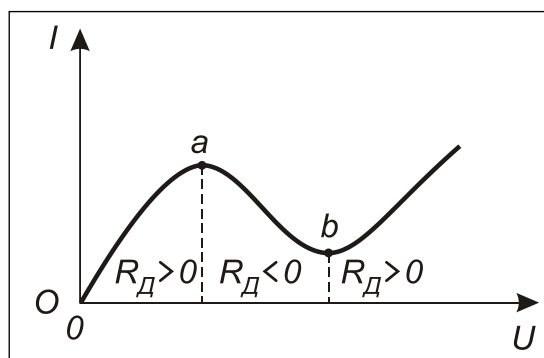


Рис. 2.5

Тут на ділянці ab при зростанні напруги зменшується струм, тому в будь-якій точці цієї ділянки величина $\frac{dU}{dI}$ є від'ємною, отже – від'ємним тут є й диференціальний опір.

2.3. Закономірності, загальні для лінійних та нелінійних кіл постійного струму

Для нелінійних кіл зберігає свою чинність закон Ома, але тепер він відноситься тільки до статичних опорів, тобто записується як $U=R_{ст}I$. Оскільки у нелінійного елемента величина $R_{ст}$ є різною в різних точках ВАХ,

то не можна, обчисливши $R_{ст}$ при одному деякому значенні U (або I), користуватись цим опором при будь-якому іншому значенні U (або I).

Обидва закони Кірхгофа також зберігають свою чинність для нелінійних кіл постійного струму. Чинним залишається і баланс потужностей.

Однак для нелінійних кіл не є справедливим принцип накладання, тобто для них результат сумісної дії кількох джерел не дорівнює сумі результатів дії кожного з цих джерел окремо. Тому для розрахунку нелінійних кіл не можна використовувати метод накладання та інші методи, які базуються на принципі накладання, наприклад, метод контурних струмів та метод пропорційних величин.

2.4. Прості нелінійні кола постійного струму

2.4.1. Коло з послідовним з'єднанням нелінійних резисторів

Розглянемо нелінійне коло, схема якого зображена на рис. 2.6. Нехай є відомими величина ЕРС та ВАХ обох нелінійних резисторів (рис. 2.7). Треба знайти струм I_0 в колі.

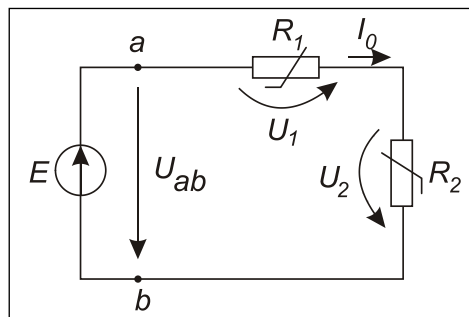


Рис. 2.6

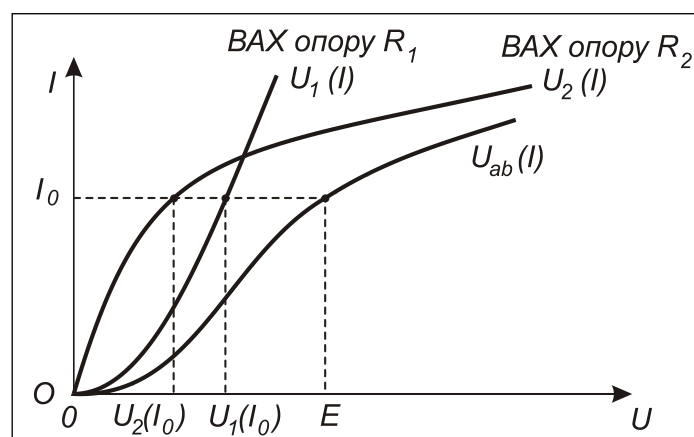


Рис. 2.7

По-перше, зазначимо, що при шуканому струмові I_0 повинна виконуватись рівність

$$U_{ав}(I_0) = E. \quad (2.1)$$

По-друге, зазначимо, що при *будь-якому* струмові I , згідно з другим законом Кірхгофа, виконується рівність

$$U_{ав}(I) = U_1(I) + U_2(I). \quad (2.2)$$

Оскільки $U_1(I)$ та $U_2(I)$ –це ВАХ окремих резисторів, то $U_{ав}(I)$ можна вважати ВАХ деякого нелінійного резистора, еквівалентного цим двом послідовно з'єднаним резисторам. Побудуємо графік $U_1(I)$, підсумовуючи, згідно з рівністю (2.2), величини напруги U_1 та U_2 при кожному значенні струму I , тобто додаючи графіки $U_1(I)$ та $U_2(I)$ за напругою. А тепер, згідно з рівністю (2.1), з цього сумарного графіка знаходимо величину струму I_0 , при якій $U_{ав} = E$. Для цього відкладаємо на осі напруг величину E та проводимо крізь цю точку вертикаль до перетину з графіком $U_{ав}(I)$. Величина струму, що відповідає точці перетину, є величиною шуканого струму I_0 .

Зауваження. Якщо один з двох резисторів у колі (рис. 2.6) лінійний з відомим опором R , то перед розв'язанням задачі слід побудувати його ВАХ як графік функції $U=I \cdot R$.

Корисне узагальнення. При послідовному з'єднанні кількох нелінійних резисторів графік ВАХ еквівалентного нелінійного резистора утворюють шляхом додавання за напругою графіків усіх окремих резисторів, які входять у це з'єднання.

Можна знайти величину струму I_0 , не будуючи графіка ВАХ еквівалентного опору. Запишемо для кола, схема якого наведена на рис. 2.6, рівність за другим законом Кірхгофа:

$$E = U_1(I_0) + U_2(I_0).$$

Звідси

$$E - U_1(I_0) = U_2(I_0). \quad (2.3)$$

Побудуємо допоміжний графік функції $U_d(I) = E - U_1(I)$ (рис. 2.8). Рівність (2.3) виконується в точці перетину графіка $U_d(I)$ та графіка $U_2(I)$. Величина струму, що відповідає цій точці, є величиною шуканого струму I_0 .

Зазначимо, що графік $U_d(I)$ – це графік $U_1(I)$, який перенесено в точку E та дзеркально відображено відносно вертикалі, проведеної крізь цю точку. Тому метод, проілюстрований рис. 2.8, інколи називають **методом дзеркального відображення**.

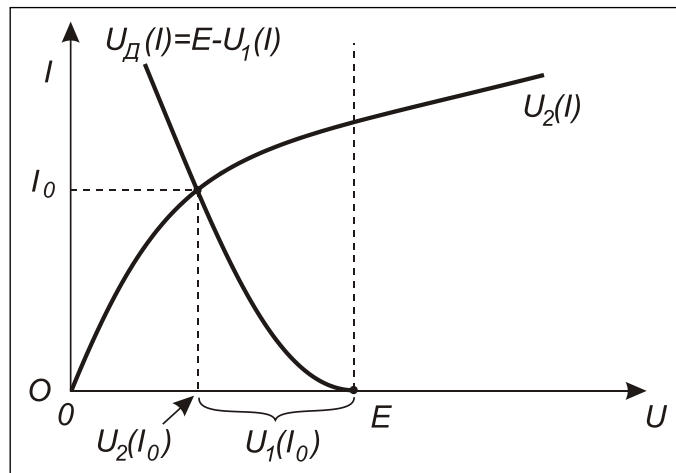


Рис. 2.8

2.4.2. Коло з паралельним з'єднанням нелінійних опорів

Розглянемо нелінійне коло, схема якого зображена на рис. 2.9.

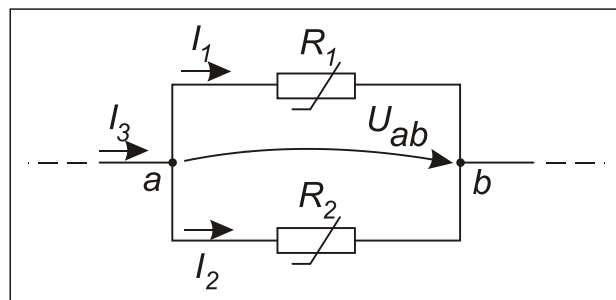


Рис. 2.9

Нехай задані ВАХ резисторів R_1 та R_2 (рис. 2.10,а та рис. 2.10,б).

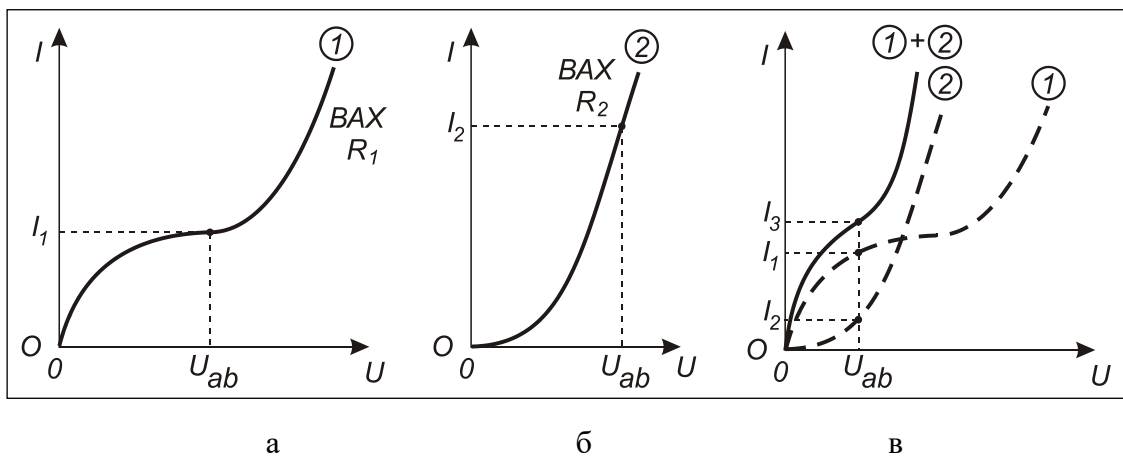


Рис. 2.10

Якщо задана також величина U_{ab} , а треба знайти величини I_1 та I_2 , то розв'язання просте і базується на тому факті, що U_{ab} прикладене до кожного з резисторів. Тому, відклавши величину U_{ab} на кожній окремій ВАХ, знайдемо шукані струми I_1 та I_2 (рис. 2.10,а та рис. 2.10,б).

Якщо ж U_{ab} не задана, а заданий струм I_3 в нерозгалуженій частині кола, то розв'язання потребує додаткових графічних побудовань. Спочатку звернемо увагу на те, що за будь-якої напруги U_{ab} величина I_3 (яка, звісно, залежить від U_{ab}) визначається за першим законом Кірхгофа як

$$I_3(U_{ab}) = I_1(U_{ab}) + I_2(U_{ab}). \quad (2.4)$$

Але $I_3(U_{ab})$ є ВАХ ділянки ab . Таким чином, з виразу (2.4) випливає, що ВАХ резистора, еквівалентного ділянці ab , утворюється шляхом додавання величини струмів окремих резисторів при кожному значенні напруги U_{ab} , тобто додаванням графіків окремих ВАХ за струмом (рис. 2.10,в).

Маючи сумарну ВАХ, знаходимо напругу U_{ab} , при якій струм у нерозгалуженій частині кола дорівнює заданому I_3 . Для цього відкладаємо величину I_3 на осі струмів і проводимо крізь цю точку горизонталь до перетину із сумарною ВАХ (крива 1+2 на рис. 2.10,в). Напруга, яка відповідає точці перетину, і буде шуканою напругою U_{ab} . Струм I_1 знаходимо як струм, який відповідає цій напрузі на ВАХ резистора R_1 , аналогічно знаходимо струм I_2 за ВАХ резистора R_2 (або як $I_2 = I_3 - I_1$).

Корисне узагальнення. При довільній кількості резисторів, з'єднаних паралельно, сумарна ВАХ теж будується шляхом додавання за струмом ВАХ окремих резисторів, які входять у це з'єднання.

2.4.3. Коло з мішаним з'єднанням нелінійних резисторів

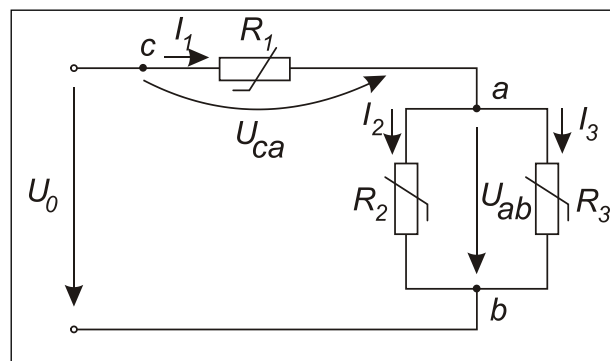


Рис. 2.11

Нехай для кола (рис. 2.11) задані ВАХ резисторів R_1 , R_2 та R_3 , позначені на рис. 2.12 відповідно як **1**, **2** та **3**. Відомою вважатимемо і

величину U_0 вхідної напруги. Треба визначити величини всіх струмів та величини напруг U_{ca} та U_{ab} .

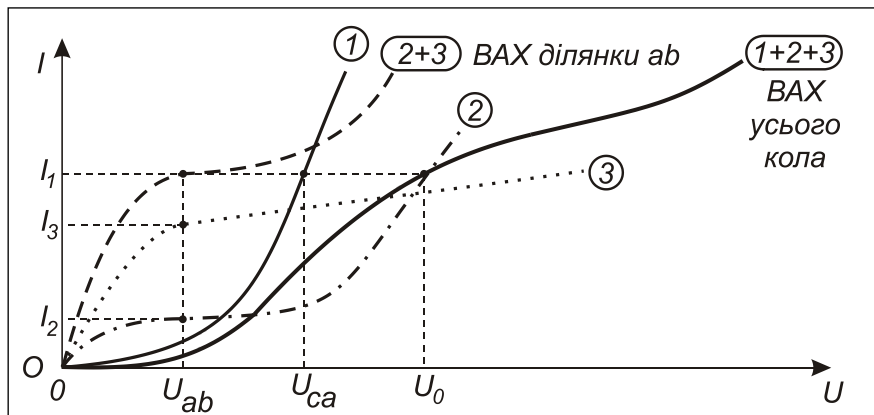


Рис. 2.12

Використаємо результати, одержані в попередніх підрозділах. Ділянка $ав$ – це паралельне з'єднання, тому її ВАХ 2+3 отримуємо додаванням ВАХ 2 та ВАХ 3 за струмом. Але ділянка $ав$ послідовно з'єднана з ділянкою $са$ (тобто з резистором R_1), тому ВАХ 1+2+3 ділянки $св$ (тобто всього кола) отримуємо додаванням ВАХ 1 та ВАХ 2+3 за напругою. Оскільки вхідна напруга U_0 прикладена до всієї ділянки $св$, то струм I_1 в нерозгалуженій частині кола отримуємо за кривою 1+2+3 як той струм, що відповідає точці перетину вертикалі, проведеної через точку U_0 , з цією кривою.

Ділянка $ав$ є паралельним з'єднанням резисторів, для якого відомі обидві ВАХ та струм в нерозгалуженій частині кола. Ми навіть вже маємо сумарну ВАХ 2+3 ділянки $ав$. Тому для знаходження струмів I_2 та I_3 просто слід використати прийоми, розглянуті в підрозділі 2.4.2.

Зауваження. Якщо деякі з резисторів були б лінійними, то ніяких змін у методиці розрахунку не було б потрібно. Просто ВАХ цих резисторів слід було б попередньо побудувати за їх відомими опорами R_n як $U = I \cdot R_n$.

2.5. Розрахунок кола з одиночним нелінійним резистором методом еквівалентного генератора

Складне електричне коло, яке містить джерела електричної енергії та один-єдиний нелінійний резистор, можна розрахувати й методом еквівалентного генератора. Для цього цей нелінійний резистор слід виділити як навантаження, а решту кола слід уявити у вигляді активного двополюсника (наприклад, за теоремою Тевенена). Таку заміну проілюстровано рис. 2.13.

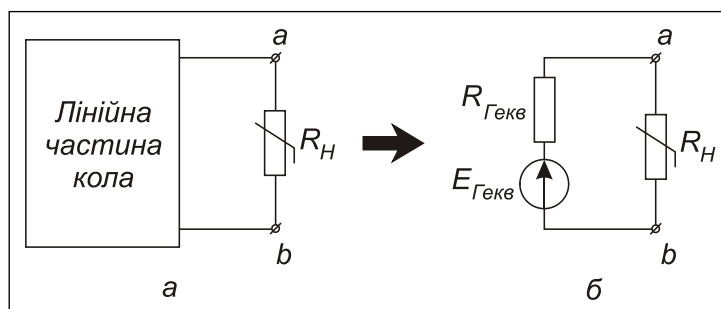


Рис. 2.13

Коло, що утворилося в результаті такої заміни (рис. 2.13,б), являє собою послідовне з'єднання лінійного резистора $R_{Гекв}$ та нелінійного резистора R_H . Розрахунок таких кіл вже розглянуто в підрозділі 2.4.1 (не забудьте прочитати зауваження в середині цього підрозділу).

2.6. Додаткова інформація щодо методів розрахунку нелінійних резистивних кіл

Базовані на графічних побудованнях методи розрахунку більш складних кіл, аніж такі, що розглянуті в даному розділі, наведені в низці поширених підручників, наприклад, в [1, 2, 6].

Якщо нелінійне коло описане виключно рівняннями, складеними на базі законів Кірхгофа, то, як зазначено в підручнику [5], точне аналітичне розв'язання такої системи рівнянь (яка містить принаймні одне нелінійне рівняння) можливе лише у виключних випадках. Тому подібну систему рівнянь розв'язують наближеними числовими, графічними або графо-аналітичними методами.

2.7. Завдання для самоконтролю¹

1. Електричне коло складене з послідовно з'єднаних лінійного резистора опором **300 Ом** та нелінійного резистора, ВАХ якого задана табл. 2.1, прикладена до кола напруга дорівнює **60 В**. Знайдіть струм у колі та напругу на нелінійному резисторі.

Таблиця 2.1

U, В	0	20	40	60
I, А	0	0,2	0,24	0,27

Відповіді: 1) $I_0 = 1,6$ А; $U = 24$ В; 2) $I_0 = 0,16$ А; $U = 13$ В; 3) $I_0 = 3$ А; $U = 9$ В; 4) $I_0 = 0,5$ А; $U = 10$ В; 5) $I_0 = 0,35$ А; $U = 7$ В.

¹ У даному підрозділі використані задачі з підручника [7] та збірки задач [8].

2. Нарисуйте вольт-амперну характеристику, у якої в одній з її точок статичний та диференціальний опори однакові.

3 Два нелінійних резистори, ВАХ 1 і ВАХ 2 яких зображені на рис. 2.14, з'єднані паралельно. Струм у першому резисторі дорівнює **0,6 А**. Якою є величина струму **I** в нерозгалуженій частині кола?

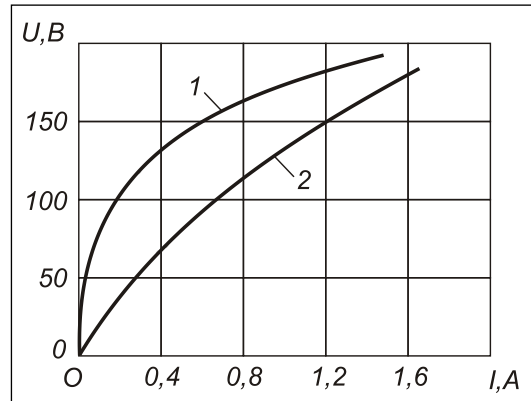


Рис. 2.14

Відповіді: 1) **$I \approx 1,2$ А**; 2) **$I = 0,8$ А**; 3) **$I = 3$ А**; 4) **$I \approx 2,5$ А**; 5) **$I \approx 1,8$ А**.

4. Умови такі ж, як і в задачі 3. Якою є величина струму **I₂** у другому нелінійному резисторі?

Відповіді: 1) **$I_2 = 1,5$ А**; 2) **$I_2 \approx 0,8$ А**; 3) **$I_2 \approx 1,2$ А**; 4) **$I_2 = 2,5$ А**;
5) **$I_2 = 1,8$ А**.

5. Три однакові лампи розжарювання з однаковими ВАХ з'єднані так, як показано на рис. 2.15, а. Графік ВАХ лампи показаний на рис. 2.15, б. Прикладена до затискачів **ав** напруга дорівнює **80 В**. Обчислити струм **I** в нерозгалуженій частині кола.

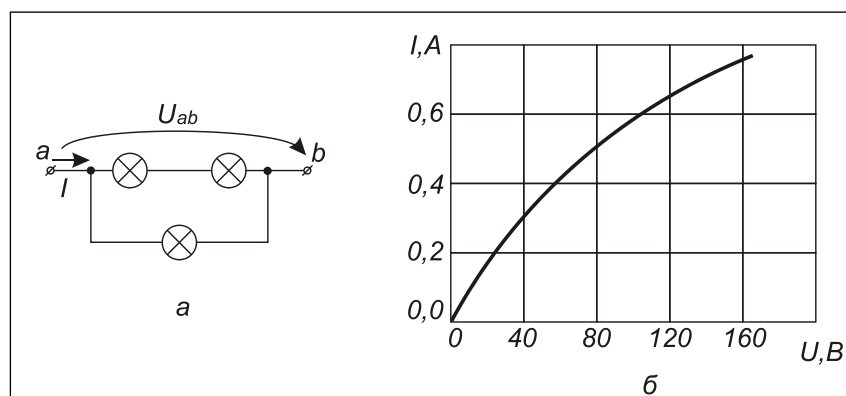


Рис. 2.15

Відповіді: 1) **$I \approx 0,8$ А**; 2) **$I = 1,5$ А**; 3) **$I = I \approx 0,3$ А**; 4) **$I = 2$ А**; 5) **$I \approx 0,2$ А**.

3. МАГНІТНІ КОЛА ПРИ ПОСТІЙНИХ МАГНІТОРУШІЙНИХ СИЛАХ

3.1. Магнітне поле та основні величини, які його характеризують

Як відомо з курсу фізики, два провідники, в яких течуть струми, або провідник, в якому тече струм, та магніти, або два магніти взаємодіють між собою (притягуються або відштовхуються). Ця взаємодія здійснюється крізь особливе середовище – магнітне поле. Це поле виникає як результат руху електричних зарядів, тобто внаслідок протікання деякого струму.

Магнітне поле виявляють за його дією на провідники, в яких тече струм (тобто рухаються електричні заряди) та на намагнічені тіла. Силу \vec{F} , що діє з боку магнітного поля на заряд величиною q , який рухається із швидкістю \vec{V} , розраховують як

$$\vec{F} = q \left[\vec{v} \cdot \vec{B} \right].$$

Вектор \vec{B} називають **індукцією** магнітного поля. Його величина характеризує ступінь силової дії поля на заряд, що рухається, в будь-якій точці пронизаного полем простору, заповненого певною речовиною. Індукцію у вакуумі позначимо як \vec{B}_0 . У фізиці вводять векторну величину

$$\vec{H} = \vec{B}_0 / \mu_0,$$

яку названо **напруженістю** магнітного поля. Одиницею вимірювання напруженості є ампер, поділений на метр (А/м). Величину μ_0 називають **магнітною проникністю вакууму**, її числове значення дорівнює $4\pi \cdot 10^{-7}$ Гн/м, де Гн – генрі (відома з курсу фізики одиниця вимірювання індуктивності).

Індукцію \vec{B} магнітного поля, створюваного певним джерелом поля в певній речовині, розраховують через індукцію \vec{B}_0 поля, створюваного тим же джерелом у вакуумі, як

$$\vec{B} = \mu \vec{B}_0 = \mu \mu_0 \vec{H}. \quad (3.1)$$

Тут μ – відносна магнітна проникність даної речовини; вона показує, в скільки разів індукція в цій речовині відрізняється від індукції у вакуумі. Це

безрозмірна величина. Величину індукції \vec{B}_0 вимірюють у теслах (Тл), причому $1 \text{ Тл} = 1 \cdot \frac{\text{В} \cdot \text{с}}{\text{м}^2}$.

Величини \vec{B} та \vec{H} не завжди збігаються одна з одною за напрямком, як це може здатися з огляду на формулу (3.1). Існують так звані анізотропні в магнітному відношенні матеріали, в яких величина μ залежить від напрямку вектора \vec{H} . У даному курсі ми, однак, не будемо розглядати цей випадок.

Розглянемо область простору, пронизану однорідним магнітним полем, тобто таким полем, вектор індукції \vec{B} якого має один і той самий напрямок та одну і ту саму довжину в будь-якій точці розглядової області. Виділимо в цій області поверхню S та розіб'ємо її на елементарні площадки, кожна з яких має площу dS , яка прямує до нуля (рис. 3.1). Задамо вектор зовнішньої нормалі \vec{n} , який має одиничну довжину і спрямований перпендикулярно даній площадці dS .

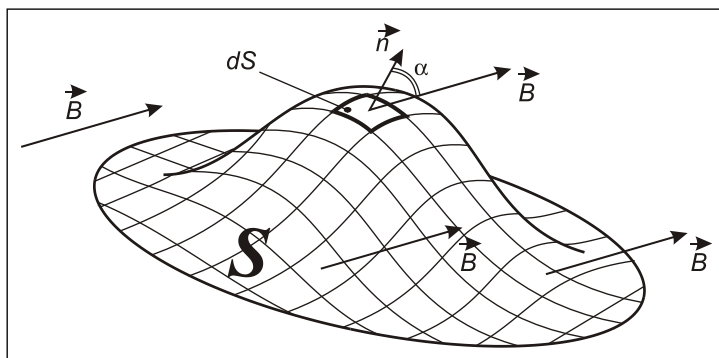


Рис. 3.1

У цих позначеннях потік Φ вектора \vec{B} індукції магнітного поля крізь поверхню S розраховують як інтеграл по цій поверхні:

$$\Phi = \int_s \vec{B} \cdot \vec{n} \cdot dS = \int_s \vec{B} \cdot \vec{dS}, \quad (3.2)$$

де $\vec{dS} = \vec{n} \cdot dS$.

Для окремої площадки маємо елементарний потік

$$d\Phi = \vec{B} \cdot \vec{dS} = B \cdot dS \cdot \cos \alpha,$$

де α – кут між векторами \vec{B} та \vec{n} (рис. 3.1).

Якщо поверхня S буде плоскою, то кут α на ній всюди один і той самий. Оскільки в однорідному полі величина \mathbf{B} теж одна і та сама в будь-якій точці поверхні, то з (3.2) маємо, що

$$\Phi = \mathbf{B} \cos \alpha \int dS = \mathbf{B} \cdot \mathbf{S} \cdot \cos \alpha,$$

де S – площа поверхні S .

Якщо ж вектор $\vec{\mathbf{B}}$ є ще й перпендикулярним до S , то отримаємо, що

$$\Phi = \mathbf{B} \cdot \mathbf{S}.$$

Одиницею вимірювання магнітного потоку є вебер (\mathbf{Bb}), причому $1\mathbf{Bb}=1 \text{ Тл}\cdot\text{м}^2$.

3.2. Магнітні властивості феромагнетиків

Феромагнетики – це речовини, які мають дуже велику відносну магнітну проникність (величина μ сягає значень близько 10^6), і при намагнічуванні утворюють власне магнітне поле, яке збігається за напрямком із зовнішнім магнітним полем. До феромагнетиків відносять залізо, кобальт, нікель та низку сплавів на їх базі.

З причини необоротності процесів, які відбуваються при намагнічуванні феромагнетика, зміна величини \mathbf{B} індукції магнітного поля всередині феромагнетика відстає від зміни величини напруженості \mathbf{H} магнітного поля, прикладеного до цього феромагнетика. Це явище називають **гістерезисом**. Якщо в повністю розмагніченому феромагнетика збільшувати напруженість \mathbf{H} до деякої максимальної величини \mathbf{H}_{\max} і при цьому вимірювати величину \mathbf{B} індукції, то графік отриманої залежності $\mathbf{B}(\mathbf{H})$ являтиме собою криву початкового намагнічування (рис. 3.2).

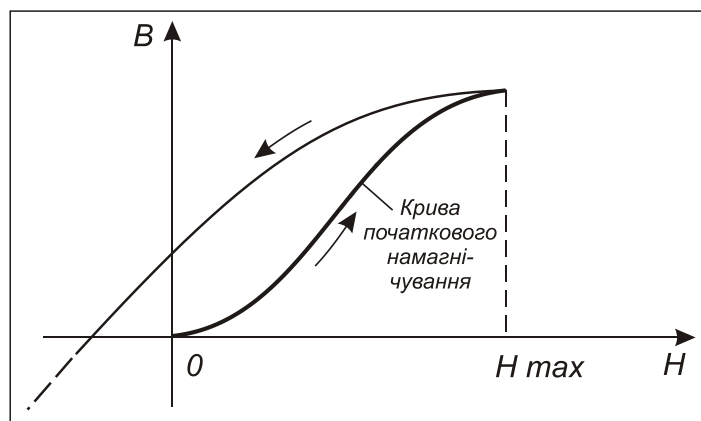


Рис. 3.2

При зменшенні \mathbf{H} від \mathbf{H}_{\max} до $\mathbf{0}$ та далі в область від'ємних значень графік $\mathbf{V}(\mathbf{H})$ пройде вище кривої початкового намагнічування, що обумовлено явищем гістерезиса. Після ряду повторних повільних змін напруженості в межах $[-\mathbf{H}_{\max}, \mathbf{H}_{\max}]$ графік залежності $\mathbf{V}(\mathbf{H})$ набуває вигляду симетричної петлі гістерезиса. На рис. 3.3 показано сім'ю таких петель, отриманих при різних величинах параметра \mathbf{H}_{\max} . Всі ці петлі розташовані всередині так званої граничної петлі гістерезиса, яку отримують при дуже великих значеннях параметра \mathbf{H}_{\max} . Характерними точками граничної петлі гістерезиса є:

- залишкова індукція \mathbf{V}_r – величина індукції, що залишається у феромагнетика при $\mathbf{H}=\mathbf{0}$, тобто при знятті зовнішнього магнітного поля;
- коерцитивна сила \mathbf{H}_c – величина напруженості зовнішнього поля, яке треба прикласти до намагніченого зразка, щоб його повністю розмагнітити (тобто створити $\mathbf{V} = \mathbf{0}$).

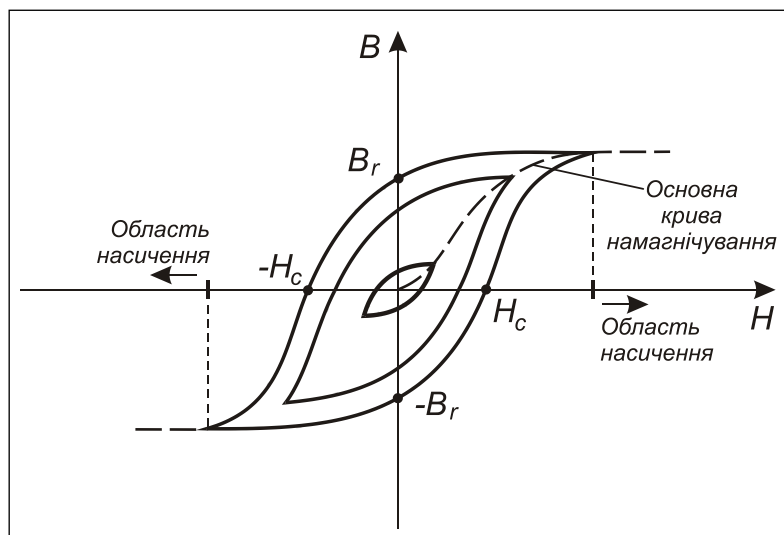


Рис. 3.3

Відносна магнітна проникність $\mu = \frac{\mathbf{V}}{\mu_0 \mathbf{H}}$ неоднаково залежить від \mathbf{H} на різних вітках петлі гістерезиса. Для забезпечення однозначності розрахунків введено **основну криву намагнічування** – геометричне місце вершин симетричних петель гістерезиса, отриманих при різних числових значеннях параметра \mathbf{H}_{\max} . Однозначні залежності $\mathbf{V}(\mathbf{H})$ для феромагнітних матеріалів, які наведено в довідниках, є саме основними кривими намагнічування.

При великих числових значеннях напруженості \mathbf{H} величина індукції \mathbf{V} перестає змінюватися зі зростанням \mathbf{H} з причини **магнітного насичення** феромагнетика (рис. 3.3).

Феромагнітні матеріали розділяють на магнітнотверді та магнітнотверді. **Магнітнотверді** матеріали мають вузьку петлю гістерезиса

($H_c < 200$ А/м). Вони легко піддаються перемагнічуванню, тому їх застосовують у пристроях, у яких відбуваються швидкі періодичні зміни магнітного потоку (наприклад, у трансформаторах або генераторах).

Магнітотверді матеріали мають широку петлю гістерезиса ($H_c \gg 4000$ А/м). Їх досить важко перемагнітити, тому їх використовують для виготовлення постійних магнітів. Наочне порівняння петель гістерезиса для обох типів феромагнетиків дозволяє зробити рис. 3.4.

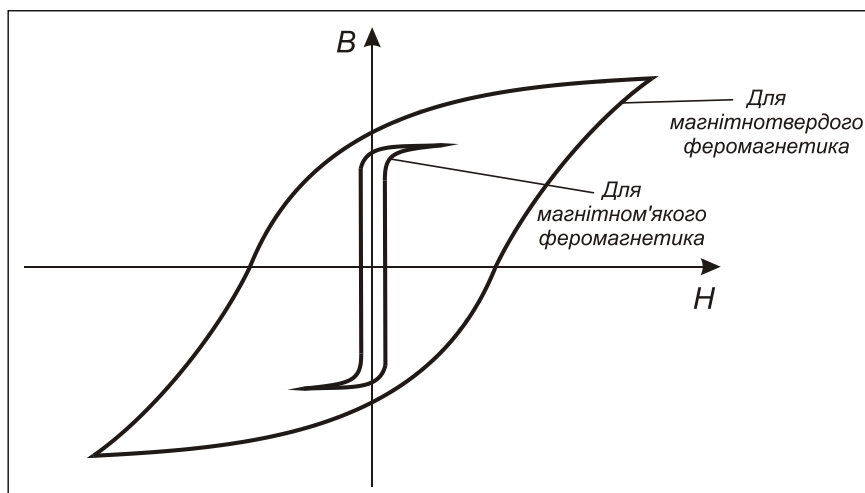


Рис. 3.4

Більш широку та детальну інформацію щодо феромагнетиків можна знайти в [1, 6, 9].

3.3. Магніторушійна сила. Магнітне коло

Як уже зазначалося, будь-яке магнітне поле породжене електричним струмом. Цей струм може протікати як в областях мікроскопічного масштабу (елементарні струми, які породжують поле постійних магнітів), так і в областях макроскопічного масштабу (струми в обмотках котушок індуктивності) і навіть у мегамасштабних областях (наприклад, струми в іонізованому міжзор'яному газі). Здатність струму утворювати магнітне поле, тобто магнітний потік, характеризують **магніторушійною** силою МРС (за аналогією із ЕРС як здатністю електричного поля утворювати потік електричних зарядів, тобто струм). Кількісну характеристику МРС буде наведено в наступному підрозділі.

Магнітні елементи пристроїв автоматики та зв'язку сконструйовані таким чином, що магнітний потік утримується всередині певних елементів конструкції (звичайно, деяка частина магнітного потоку розсіюється, але це небажане явище). Найкраще утримують «у собі» магнітний потік феромагнетики.

Магнітним колом називають сукупність феромагнітних елементів, призначену для підсилення, направлення та концентрації магнітного потоку, всі електромагнітні явища в якій можуть бути описані за допомогою понять магніторушійної сили, магнітної напруги та магнітного потоку.

Поняття магнітної напруги буде детально розглянуте в п. 3.5.

3.4. Закон повного струму

Розглянемо одиночний прямий провідник нескінченної довжини, яким протікає струм (фрагмент провідника на рис. 3.5). Як відомо з курсу фізики силові лінії магнітного поля, утворюваного таким провідником, являють собою концентричні окружності, площина яких перпендикулярна цьому провіднику. Вектор \vec{H} напруженості магнітного поля в будь-якій точці простору є дотичною до відповідної окружності. Напрямок вектора визначається за правилом гвинта із правою різьєю (рис. 3.5), також відомим з курсу фізики.

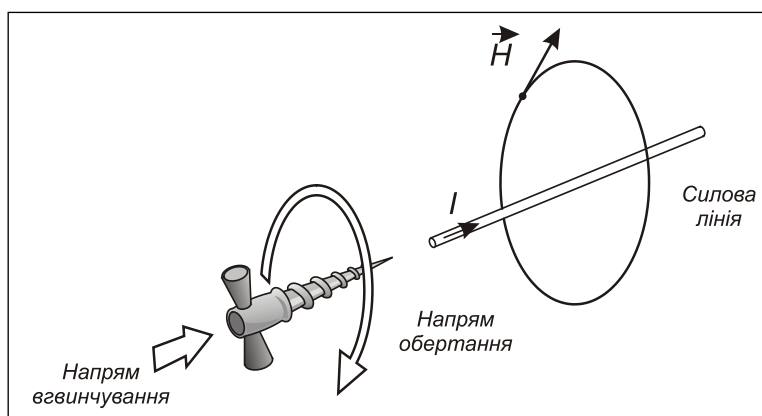


Рис. 3.5

Тепер нехай є кілька провідників, в яких протікають струми (рис. 3.6). Охопимо їх довільним замкненим контуром \mathcal{L} . Будемо обходити цей контур у напрямку, який вказаний елементарним дотичним вектором \vec{dl} . Згідно з експериментально встановленим **законом повного струму**, має місце таке співвідношення:

$$\oint_{\mathcal{L}} \vec{H} \cdot \vec{dl} = \sum_{k=1}^W I_k, \quad (3.3)$$

де W – кількість струмів, охоплених контуром \mathcal{L} .

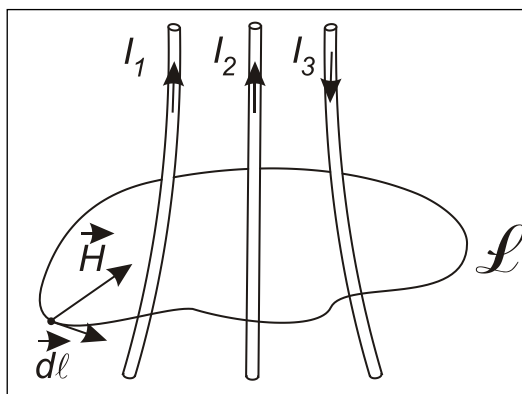


Рис. 3.6

Сума в правій частині співвідношення (3.3) є **повним струмом**. Додатний напрям кожного струму \mathbf{I}_k зв'язаний з проекцією вектора $\vec{\mathbf{H}}$ на напрям $\vec{d\ell}$ за правилом гвинта з правою різью. Тому для ситуації, зображеної на рис. 3.6, маємо

$$\oint_{\mathcal{L}} \vec{\mathbf{H}} d\vec{\ell} = \mathbf{I}_1 + \mathbf{I}_2 - \mathbf{I}_3.$$

Розглянемо як окремий випадок котушку індуктивності, яка має \mathbf{W} витків (на рис. 3.7 схематично зображено три витки). Тут контур \mathcal{L} охоплює \mathbf{W} витків, у кожному з яких тече один і той самий струм \mathbf{I} .

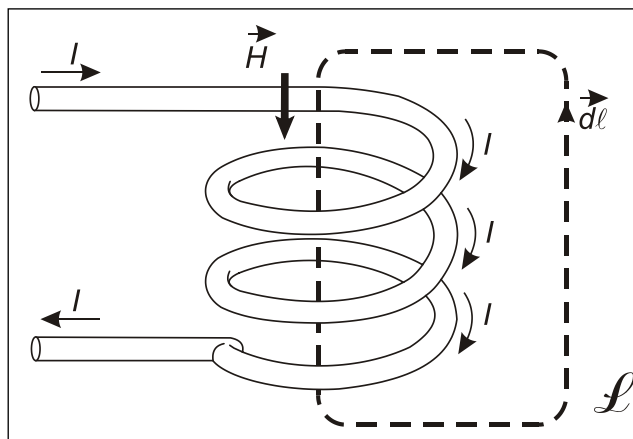


Рис. 3.7

Тому в даному випадку права частина співвідношення (3.3) набуває такого вигляду:

$$\sum_{k=1}^{\mathbf{W}} \mathbf{I}_k = \sum_{k=1}^{\mathbf{W}} \mathbf{I} = \mathbf{I} \cdot \mathbf{W} = \mathbf{F}.$$

Скалярну величину F названо **магніторушійною силою (МРС)**, яку розвиває котушка. Одиницею вимірювання МРС є амperi.

3.5. Другий закон Кірхгофа та закон Ома для магнітних кіл. Аналогія між магнітним і електричним колами

Розглянемо конструкцію з феромагнітного матеріалу, проекцію якої на площину креслення зображено на рис. 3.8. Ця конструкція має певний розмір у напрямку, перпендикулярному площині креслення. Форма перерізу не є суттєвою для подальшого розгляду, але для конкретності умовимося вважати її прямокутною, причому площа перерізу на ділянці 6-1 становить S_1 , а на ділянці 1-2-3-4-5-6 вона становить S_2 . На ділянці 6-1 намотано котушку з кількістю витків W ; крізь цю котушку протікає постійний струм силою I .

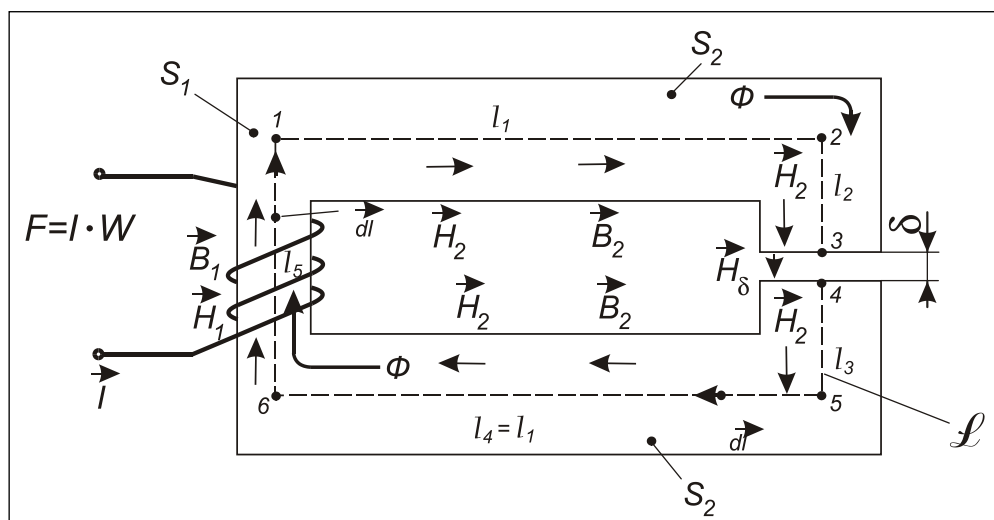


Рис. 3.8

При протіканні струму I котушка створює в даному магнітному колі магнітний потік величиною Φ^1 .

Це так званий основний магнітний потік. Ту частину магнітного потоку, яка протікає поза феромагнетиком (так званий магнітний потік розсіювання), вважатимемо знехтувано малою. Тобто магнітний потік у розглянутому випадку тече тільки у феромагнітних стрижнях, які утворюють магнітопровід (осердя).

¹ Напрямок потоку в осерді можна визначити так: уявити собі, що витки котушки – це різьба, і у думці вкручувати в неї гвинт, обертаючи його за напрямком протікання струму у витках котушки. Напрямок руху гвинта вздовж осі котушки і є напрямком потоку Φ .

Будемо вимірювати довжини $l_1 - l_5$ та δ ділянок конструкції вздовж осі магнітопроводу, яка, до того ж, наближено збігається із середньою лінією магнітного поля (це наближення тим точніше, чим поперечні розміри стрижнів менше її довжин). Нехай довжина δ зазору набагато менша за сумарну довжину стрижнів, завдяки чому розсіюванням потоку із зазору можна знехтувати. Тому величину Φ потоку вважатимемо *однаковою* в будь-якому перерізі даного магнітного кола, включно із зазором. Однак величина \mathbf{B} індукції на різних ділянках кола є *різною*, в залежності від площі перерізу:

$$\mathbf{B}_i = \frac{\Phi}{\mathbf{S}_i}, i = 1, 2. \quad (3.4)$$

Оскільки напруженість \mathbf{H} залежить від індукції \mathbf{B} та магнітної проникності μ (3.4), то різними є і величини $\mathbf{H}_1, \mathbf{H}_2$ та \mathbf{H}_δ .

Запишемо закон повного струму для контуру, який збігається із середньою силовою лінією, враховуючи, що в будь-якій точці нашого магнітного кола вектори $\vec{\mathbf{H}}$ та $\vec{\mathbf{d}}l$ практично збігаються за напрямком, звідки маємо $\vec{\mathbf{H}} \cdot \vec{\mathbf{d}}l = H \cdot dl$. Тому

$$\oint_L \vec{\mathbf{H}} \cdot \vec{\mathbf{d}}l = \mathbf{H}_1 l_5 + \mathbf{H}_2 (l_1 + l_2 + l_3 + l_4) + \mathbf{H}_\delta \cdot \delta = \mathbf{I} \cdot \mathbf{W}.$$

Відомо, що $\mathbf{H}_i = \mathbf{B}_i / (\mu_i \mu_0)$, $i = 1, 2$, де μ_i – відносна магнітна проникність матеріалу на ділянці з площею перерізу \mathbf{S}_i . Для феромагнетиків магнітна проникність залежить від величини \mathbf{H} напруженості поля.

Тоді отримаємо, що

$$\mathbf{I} \cdot \mathbf{W} = \frac{\mathbf{B}_1}{\mu_1 \mu_0} l_5 + \frac{\mathbf{B}_2}{\mu_2 \mu_0} (l_1 + l_2 + l_3 + l_4) + \frac{\mathbf{B}_\delta}{\mu_0} \cdot \delta.$$

Підставивши сюди співвідношення (3.4), знайдемо, що

$$\mathbf{I} \cdot \mathbf{W} = \Phi \cdot \frac{l_5}{\mu_1 \mu_0 \mathbf{S}_1} + \Phi \cdot \frac{l_1 + l_2 + l_3 + l_4}{\mu_2 \mu_0 \mathbf{S}_2} + \Phi \cdot \frac{\delta}{\mu_0 \mathbf{S}_2}$$

або

$$\mathbf{F} = \mathbf{I} \cdot \mathbf{W} = \Phi \cdot \mathbf{R}_{M5} + \Phi \cdot \mathbf{R}_{M1-4} + \Phi \cdot \mathbf{R}_{M\delta}. \quad (3.5)$$

Тут

$$\mathbf{R}_M = \frac{\ell}{\mu\mu_0 S}, \quad (3.6)$$

де ℓ – довжина ділянки магнітного кола;

μ – відносна магнітна проникність цієї ділянки;

S – площа перерізу цієї ділянки.

Параметр \mathbf{R}_M називають **магнітним опором**. Проводячи аналогію між другим законом Кірхгофа для електричних кіл, у виразі (3.5) маємо МРС \mathbf{F} – аналог ЕРС \mathbf{E} , магнітний потік Φ – аналог струму \mathbf{I} , магнітний опір \mathbf{R}_M – аналог електричного опору \mathbf{R} (звичайно, що розмірністю \mathbf{R}_M не є *оми*).

Величину

$$\mathbf{U}_M = \Phi \cdot \mathbf{R}_M$$

за аналогією називають падінням магнітної напруги (одиниця її вимірювання – ампер). Цей вираз є математичним формулювання **закону Ома для магнітних кіл**. Тоді вираз (3.5) означає, що в замкненому контурі магнітного кола величина МРС дорівнює сумі (можна довести, що ця сума – алгебраїчна) падінь магнітної напруги вздовж цього контуру. Це – **другий закон Кірхгофа для магнітних кіл**.

Наявність аналогії між електричним і магнітним колами дозволяє звести розрахунок магнітного кола до розрахунку електричного кола, яке є аналогом, і застосувати відомі методи розрахунку електричних кіл.

3.6. Розрахунок нерозгалуженого магнітного кола

3.6.1. Пряма задача

Нехай відомі геометричні розміри магнітного кола (рис. 3.8 та 3.9), матеріал магнітопроводу (тобто відома основна крива намагнічування) та магнітний потік Φ або індукція \mathbf{B} у зазорі. Треба знайти величину МРС (або струм у котушці при відомому числі витків \mathbf{W}).

При розв'язанні задачі спочатку знаходимо індукцію в кожній з ділянок магнітного кола:

$$\mathbf{B}_1 = \frac{\Phi}{S_1}, \quad \mathbf{B}_2 = \mathbf{B}_\delta = \frac{\Phi}{S_2}.$$

Потім за основною кривою намагнічування знаходимо величини \mathbf{H}_1 та \mathbf{H}_2 (рис. 3.10).

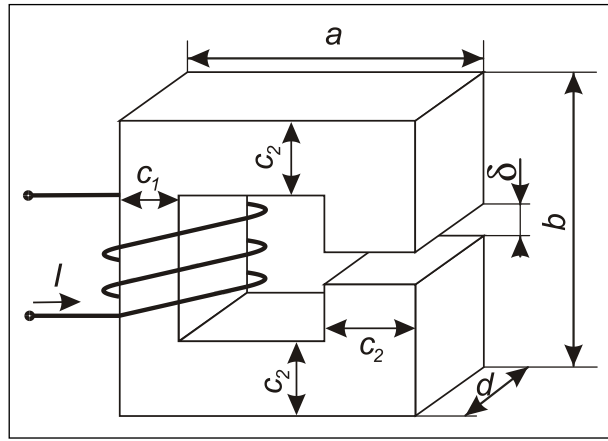


Рис. 3.9

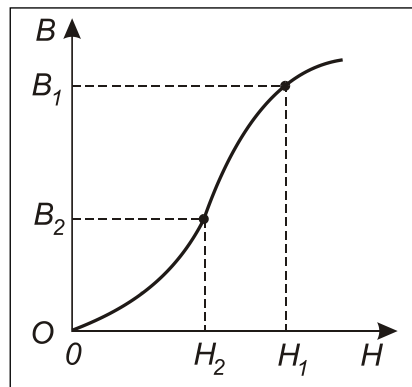


Рис. 3.10

Далі обчислюємо напруженість поля в зазорі як $\mathbf{H}_\delta = \mathbf{B}_\delta / \mu_0 \approx 0,8 \cdot 10^6 \mathbf{B}_\delta$ (в амперах на метр).

За відомими розмірами осердя знаходимо довжини l_1, l_2, l_3, l_4, l_5 ділянок магнітного кола. Нарешті, обчислюємо шукану величину МРС як

$$\mathbf{F} = \mathbf{I} \cdot \mathbf{W} = \mathbf{H}_1 l_5 + \mathbf{H}_2 (l_1 + l_2 + l_3 + l_4) + \mathbf{H}_\delta \cdot \delta.$$

3.6.2. Зворотна задача

Нехай відомі геометричні розміри магнітного кола (рис. 3.8 та 3.9), матеріал магнітопроводу (тобто відома основна крива намагнічування) та величина \mathbf{F}_0 магніторушійної сили. Треба знайти величину Φ_0 магнітного потоку в колі.

На початку розв'язання зобразимо електричне коло – аналог магнітного кола, зображеного на рис. 3.8. Цей аналог поданий на рис. 3.11.

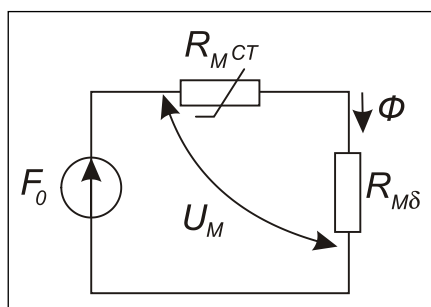


Рис. 3.11

Зазначимо, що магнітний опір R_{MCT} осердя (електротехнічної сталі) є нелінійним, бо у виразі (3.6) фігурує величина μ , яка залежить від H , а отже – і від потоку Φ . Магнітний опір зазору $R_{M\delta}$ не залежить від Φ , оскільки його величина утворюється з (3.6) при $\mu = 1$ (відносна магнітна проникність повітря).

Щоб раціонально обмежити діапазон розрахунків, обчислимо максимально можливу величину Φ_{max} магнітного потоку в колі, схему якого зображено на рис. 3.11. Для цього припустимо, що магнітопровід ідеальний, тобто $R_{MCT} = 0$. Тоді

$$\Phi_{max} = \frac{F_0}{R_{M\delta}} = F_0 \cdot \frac{\mu_0 S_2}{\delta}$$

Після цього виберемо на інтервалі $[0, \Phi_{max}]$ близько 10 розрахункових точок, розташованих з кроком приблизно $0,1 \Phi_{max}$. Для кожного з цих значень Φ_k обчислимо величину $U_{Mk} = F_k$ падіння магнітної напруги на пасивній частині кола, схему якого зображено на рис. 3.11.

Тепер за сукупністю обчислених точок (Φ_k, U_{Mk}) побудуємо **вебер-амперну характеристику (ВБАХ) магнітного кола** – залежність магнітного потоку в колі від величини прикладеної до цього кола магнітної напруги (рис. 3.12).

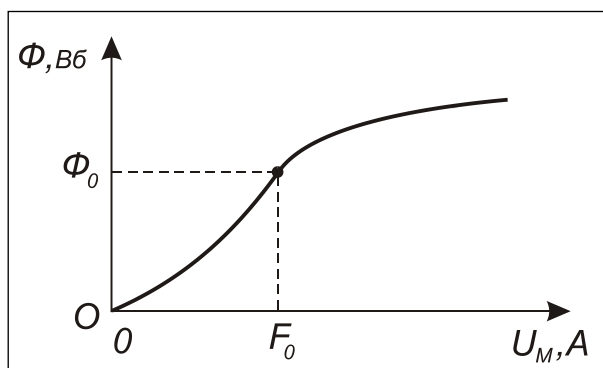


Рис. 3.12

Оскільки величина магнітної напруги, прикладеної до пасивної частини кола, дорівнює F_0 , то, відклавши на осі магнітних напруг величину F_0 , проведемо крізь неї вертикаль і знайдемо Φ_0 як величину потоку, що відповідає точці перетину ВБАХ з цією вертикаллю (рис. 3.12).

3.7. Перший закон Кірхгофа для магнітних кіл

Оскільки кожна лінія індукції магнітного поля замкнена сама на себе, то кількість цих ліній, які *входять* у будь-яку замкнену поверхню, що знаходиться в магнітному полі, *дорівнює* кількості ліній, які *виходять* з цієї поверхні. Тобто сумарний магнітний потік крізь замкнену поверхню дорівнює нулю. Уявімо собі, що деяка замкнена поверхня охоплює місце зчленування кількох стрижнів осердя, в кожному з яких протікає свій магнітний потік Φ_k . Тоді можна зробити висновок, що

$$\sum_{k=1}^K \Phi_k = 0, \quad (3.7)$$

де K – кількість зчленованих стрижнів.

Величина потоку входить до цієї суми із знаком “плюс”, якщо цей потік втікає в місце зчленування (вузол магнітного кола), та із знаком “мінус” –якщо потік витікає.

Приклад

Для магнітного кола, схематично зображеного на рис. 3.13, маємо

$$\Phi_1 - \Phi_2 + \Phi_3 = 0$$

або

$$\Phi_2 = \Phi_1 + \Phi_3.$$

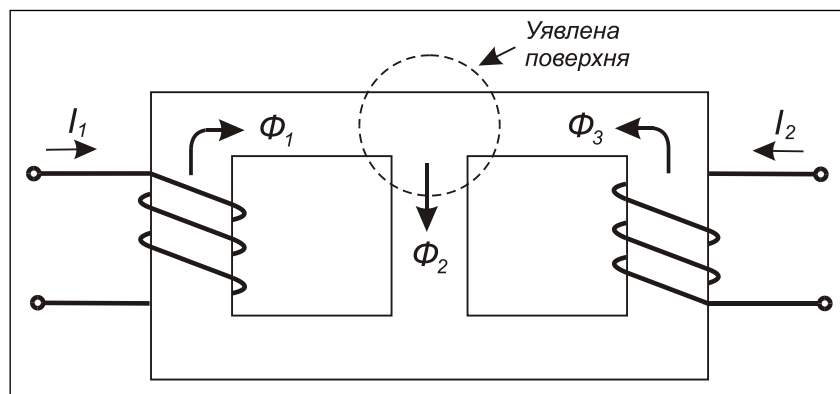


Рис. 3.13

3.8. Розрахунок простого розгалуженого магнітного кола

Розглянемо магнітне коло, схематично зображене на рис. 3.14. Це коло – розгалужене, оскільки у вузлах *a* та *b* магнітний потік, створюваний котушкою, розтікається в другий та третій стрижні.

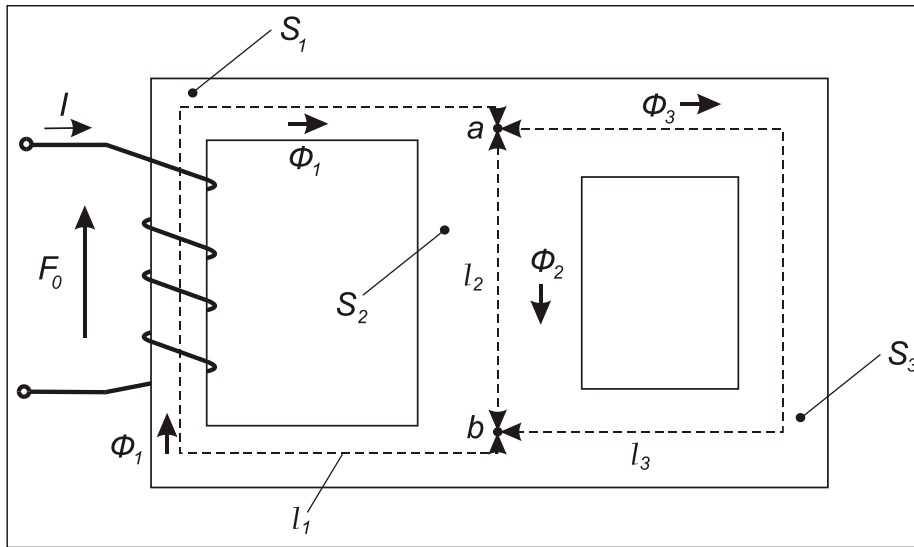


Рис. 3.14

Нехай відомі геометричні розміри магнітного кола (тобто довжини l_1, l_2, l_3 ділянок кола та площі S_1, S_2, S_3 перерізів цих ділянок), матеріал магнітопроводу (тобто відома основна крива намагнічування) та магніторушійна сила F_0 . Треба знайти величини Φ_1, Φ_2, Φ_3 потоків у стрижнях осердя.

Першим етапом розв’язання цієї задачі є побудова вебер-амперної характеристики (ВБАХ) кожної з трьох ділянок кола. Для цього задаємося приблизно 10 величинами індукції B (для електротехнічних сталей доцільно рівномірно розташувати ці значення в діапазоні 0–2 Тл) і для *кожного* з цих значень знаходимо:

- 1) величину потоку в k -му стрижні як $\Phi = B \cdot S_k$;
- 2) величину H напруженості за основною кривою намагнічування та величину U_M магнітної напруги на k -му стрижні як $U_M = H \cdot l_k$.

Тепер для кожного стрижня будемо графік ВБАХ (відповідно до номерів стрижнів – криві 1, 2 та 3 на рис. 3.15).

На **другому етапі** переходимо до нелінійного електричного кола – аналога розраховуваного магнітного кола (рис. 3.16).

Це коло із мішаним з’єднанням нелінійних опорів. Розрахунок такого кола вже розглянуто в п.2.4.3, і всі додаткові побудови на рис. 3.15 зроблено в такий же спосіб, як і побудови на рис. 2.12. Зацікавленому читачеві рекомендуємо переглянути п.2.3.4.

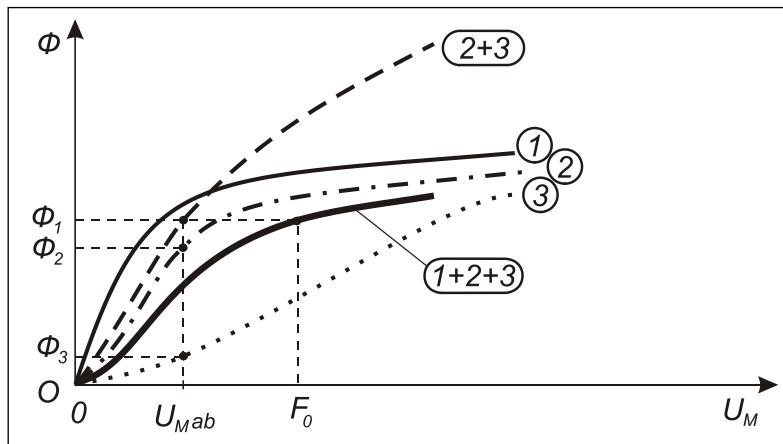


Рис. 3.15

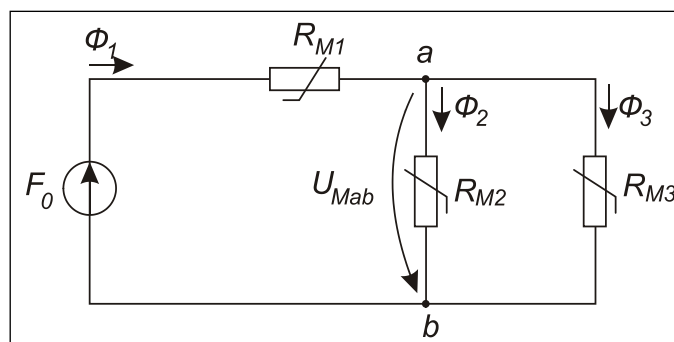


Рис. 3.16

Питання розрахунку розгалужених магнітних кіл більш детально розглянуті в підручниках [1, 2], де також можна ознайомитися з методикою розрахунку магнітних кіл, які містять постійні магніти.

3.9. Завдання для самоконтролю

1. Визначити напрямок магнітного потоку в осерді (рис. 3.17).

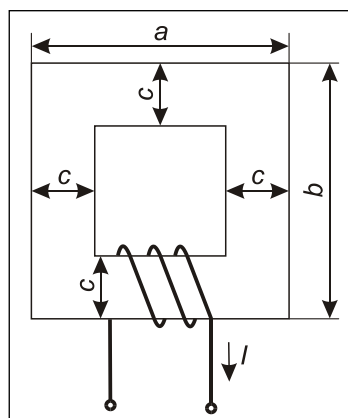


Рис. 3.17

Відповіді: 1) проти годинникової стрілки; 2) за годинниковою стрілкою; 3) вглиб перпендикулярно площині креслення; 4) назовні перпендикулярно площині креслення; 5) вірна відповідь відсутня

2. Чому дорівнює МРС котушки, що має 200 витків, коли крізь котушку протікає постійний струм силою 2,8 А.

Відповіді: 1) 314 А; 2) 280 А; 3) 560 А; 4) 250 В; 5) 500 Тл.

3. Осердя, схематично зображене на рис. 3.17, має такі розміри: $a=7,5$ см, $b=6,5$ см, $c=2$ см, товщина $d=2$ см.

Крізь котушку, яка має 110 витків, пропущено деякий струм, при цьому магнітний потік в осерді дорівнює $6 \cdot 10^{-4}$ Вб. Основна крива намагнічування задана в табличному вигляді (табл. 3.1). Яка сила струму в котушці?

Таблиця 3.1

В, Тл	0,1	0,3	0,5	0,7	1,0	1,2	1,5	1,6	1,7
$H, \frac{A}{M}$	40	60	85	145	300	540	2750	5150	8900

Відповіді: 1) 2,5 А; 2) 5 А; 3) 1,25 А; 4) 6 А; 5) $5 \cdot 10^{-3}$ А.

4. Один із стрижнів феромагнітного осердя деякого магнітного кола має повітряний зазор. Що має більший магнітний опір: цей зазор чи такої ж довжини ділянка стрижня? (Підказка: зверніть увагу на формулу (3.6)).

Відповіді: 1) відповідь залежить від матеріалу осердя; 2) ділянка стрижня; 3) вірна відповідь відсутня; 4) відповідь залежить від вологості повітря; 5) зазор.

5. Що таке залишкова індукція та коерцитивна сила?

4. ЛІНІЙНІ ЕЛЕКТРИЧНІ КОЛА СИНУСОЇДНОГО СТРУМУ

4.1. Параметри синусоїдних струмів, напруг та ЕРС

4.1.1. Амплітуда, частота, фаза

Повернемося до лінійних електричних кіл (див. п. 1.1.5) і розглянемо явища, які виникають у них за умови наявності в цих колах джерел синусоїдних електричних коливань.

Синусоїдні (синонім – гармонічні) електричні коливання – це струм, напруга або ЕРС, які змінюються в часі за законом синуса.

Синусоїдний струм як функцію часу задають його значенням у поточний момент часу t . Це значення називають **миттєвим значенням**:

$$i = I_m \cdot \sin\left(\frac{2\pi}{T} t + \varphi_1\right) = I_m \cdot \sin(\omega t + \varphi_1). \quad (4.1)$$

Тут I_m є амплітудою, тобто максимальним відхиленням значення синусоїди від нуля. Аргумент синуса $\frac{2\pi}{T} t + \varphi_1$ називають **фазою**. Кут φ_1 дорівнює величині фази при $t=0$ і тому названий **початковою фазою** струму.

Синус – періодична функція, з періодом 2π . З формули (4.1) видно, що при зміні t від деякого t_0 до $t_0 + T$ приріст фази якраз і складе 2π . Тому параметр T названий **періодом синусоїдного коливання**. Величина $\omega=2\pi/T$ числово дорівнює приросту фази (тобто кута) за одну секунду і має назву **кутової частоти**. Її одиницею вимірювання є радіан в секунду (рад/с). Величина $f=1/T$ дорівнює кількості періодів струму, які приходяться на проміжок часу тривалістю в одну секунду і має назву **частоти**. Одиницею вимірювання частоти є герц (Гц). Очевидно, що

$$\omega=2\pi f.$$

На рис. 4.1 зображено графік двох синусоїдних струмів однакової частоти, але з різними амплітудами та початковими фазами:

$$i_1 = I_{m1} \cdot \sin(\omega t + \varphi_{11}),$$

$$i_2 = I_{m2} \cdot \sin(\omega t + \varphi_{12}).$$

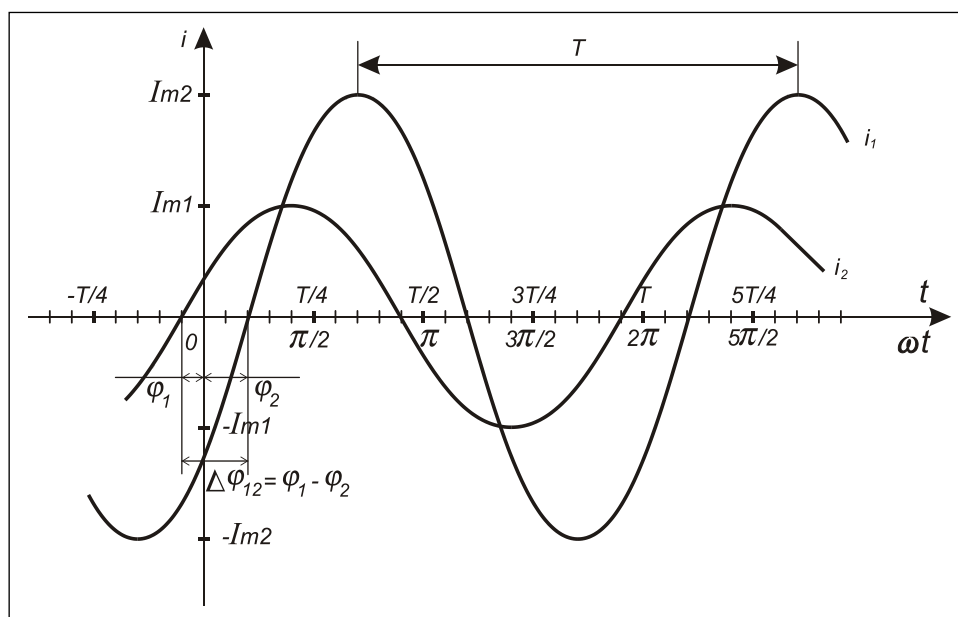


Рис.4.1

Зверніть увагу на те, що на рис.4.1 вісь абсцис проградуєвано як в одиницях часу t , так і в радіанах – одиницях приросту фази ωt .

Початкову фазу відраховують від так званого початку синусоїди (момент переходу синусоїди з “мінуса” в “плюс”) до точки початку координат. Зсуву вліво відповідає додатне значення початкової фази; зсуву вправо – її від’ємне значення.

4.1.2. Зсув фаз

Якщо в кількох синусоїдних функціях, які мають однакову частоту, початки синусоїд не збігаються, то кажуть, що ці функції зсунуті за фазою одна відносно другої. Для ситуації, зображеної на рис. 4.1, кут зсуву фаз між першим та другим струмами є додатним:

$$\Delta\varphi_{12}=\varphi_1-\varphi_2 > 0.$$

Це зумовлене тим, що $\varphi_1 > 0$ а $\varphi_2 < 0$.

Якщо в синусоїдних коливаннях, які мають однакову частоту, є однаковими й початкові фази, то ці коливання співпадають за фазою (синфазні); якщо $\Delta\varphi=\pm\pi$, то ці коливання протилежні за фазою (протифазні).

Якщо ж $\Delta\varphi = \pm \frac{\pi}{2}$, то кажуть, що ці коливання знаходяться в квадратурі.

Усе, що наведене вище про струми, відноситься й до синусоїдних напруг, миттєві значення яких записуються як

$$u = U_m \cdot \sin(\omega t + \varphi_U),$$

та до синусоїдних ЕРС, миттєві значення яких записують як

$$e = E_m \cdot \sin(\omega t + \varphi_E).$$

При цьому кут зсуву фаз визначають не тільки між двома струмами, але й між двома напругами, між двома ЕРС, між струмом та напругою, струмом та ЕРС, напругою та ЕРС.

4.1.3. Діюче та середнє значення

Тепер введемо, на прикладі струму, такий важливий параметр синусоїдних коливань, як **діюче значення**. Це середньоквадратичне значення коливання за один період:

$$I = \sqrt{\frac{1}{T} \int_0^T i^2 dt}. \quad (4.2)$$

Піднесемо обидві частини цього виразу до квадрату та помножимо їх на деякий довільний опір R :

$$I^2 R = R \frac{1}{T_0} \int i^2 dt$$

або

$$I^2 RT = R \frac{1}{T_0} \int i^2 \cdot R dt .$$

Зліва маємо енергію, яку виділяє деякий постійний струм силою I в резисторі R за час T . Справа маємо енергію, яку виділяє синусоїдний струм i в тому ж резисторі за той же час. Але ж T – це величина періоду цього струму. Отже, діюче значення синусоїдного струму числово дорівнює силі такого постійного струму, який за час одного періоду цього синусоїдного струму виділяє в деякому опорі стільки ж тепла, як і цей синусоїдний струм.

З виразу (4.2) отримуємо

$$I^2 = \frac{1}{T_0} \int i^2 dt = \frac{I_m^2}{T_0} \int \sin^2(\omega t + \varphi_I) dt = \frac{I_m^2}{2} .$$

Тому діюче та амплітудне значення синусоїдного струму зв'язані співвідношенням

$$I = \frac{I_m}{\sqrt{2}} \approx 0,707 \cdot I_m .$$

Аналогічно визначається діюче значення синусоїдної напруги та синусоїдної ЕРС:

$$U = U_m / \sqrt{2}, \quad E = E_m / \sqrt{2} .$$

Середнє за період значення I_0 синусоїдного струму дорівнює нулю, бо

$$I_0 = \frac{1}{T_0} \int i dt = \frac{I_m}{T_0} \int \sin(\omega t + \varphi_I) dt = 0 .$$

Те ж саме відноситься й до середніх за період значень синусоїдних напруги та ЕРС.

4.2. Комплексне зображення синусоїдних функцій часу. Символічне зображення струмів, напруг і ЕРС

4.2.1. Попередні зауваження

У підрозд. 4.1 ми вже ознайомилися із зображенням синусоїдних (вони ж гармонічні) функцій часу у вигляді графіків залежності миттєвого значення від часу. Такі графіки називають часовими (або хвильовими) діаграмами. Вони наочно відображують “поведінку” колювання в часі. Але в багатьох випадках часовими діаграмами користуватися незручно, наприклад, якщо треба знайти суму багатьох напруг: графічні побудови є громіздкими, креслення має важкозрозумілий вигляд. Тому є бажаним знайти таке зображення синусоїдних електричних колювань, яке б забезпечувало як виконання наочних і простих графічних побудовань, так і виконання точних аналітичних розрахунків. Таке зображення було введено Чарльзом П. Штейнмецем (1865-1923) на базі використання понять та апарату теорії комплексних чисел.

4.2.2. Основні відомості про комплексні числа

Комплексне число – це число виду $\underline{A}=a+jv$, де a та v – дійсні числа, а $j=\sqrt{-1}$ – так звана уявна одиниця. Величину a називають дійсною частиною комплексного числа (умовне позначення $a=\text{Re}\{\underline{A}\}$), величину v називають уявною частиною комплексного числа (умовне позначення $v=\text{Im}\{\underline{A}\}$). В радіоелектроніці комплексне число позначають літерою з підкреслюванням.

Вираз \underline{A} являє собою алгебраїчну форму запису комплексного числа. Розглянемо площину з декартовими прямокутними координатами, в яких вісь абсцис є віссю дійсних чисел, а вісь ординат – віссю уявних чисел. З алгебраїчної форми запису випливає графічне зображення комплексного числа \underline{A} у вигляді точки з координатами (a, v) (рис. 4.2).

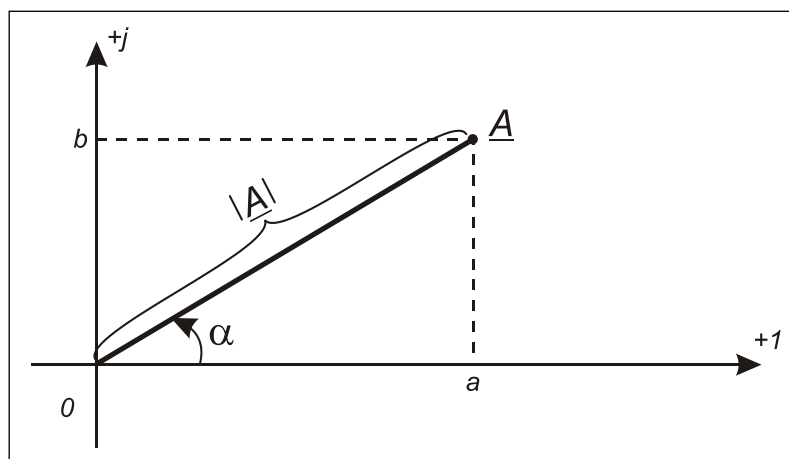


Рис.4.2

Розглянемо нижній з двох прямокутних трикутників, наявних на рис. 4.2. Довжина катета, який розташовано на осі дійсних чисел, дорівнює a , а довжина катета, який розташовано на осі уявних чисел, дорівнює b , тому гіпотенуза \underline{OA} дорівнює $\sqrt{a^2 + b^2}$. Позначимо її як $|\underline{A}|$. Ця гіпотенуза утворює кут α з віссю дійсних чисел, тому з того ж прямокутного трикутника випливає, що $a = |\underline{A}| \cos \alpha$, $b = |\underline{A}| \sin \alpha$, а отже

$$\underline{A} = |\underline{A}| \cos \alpha + j|\underline{A}| \sin \alpha = |\underline{A}|(\cos \alpha + j \sin \alpha).$$

Останній вираз називають **тригонометричною формою запису** комплексного числа, величину $|\underline{A}|$ називають **модулем** або **абсолютною величиною** комплексного числа $|\underline{A}|$, а величину α – **аргументом** комплексного числа \underline{A} .

Використання формули Ейлера

$$e^{\pm j\alpha} = \cos \alpha \pm j \sin \alpha$$

дозволяє перейти від тригонометричної форми запису комплексного числа до його **показникової (експоненціальної) форми запису**

$$\underline{A} = |\underline{A}| e^{j\alpha}.$$

Звідси випливає ще один спосіб графічного зображення комплексного числа – його зображення у вигляді вектора довжиною $|\underline{A}|$, спрямованого під кутом α до позитивного напрямку осі дійсних чисел.

Для переходу від алгебраїчної форми запису до показникової форми запису використовують такі співвідношення:

$$|\underline{A}| = \sqrt{a^2 + b^2};$$

$$\alpha = \begin{cases} \arctg \frac{b}{a}, \text{ якщо } \alpha \geq 0 \text{ (тобто коли точка } \underline{A} \text{ лежить в 1-й або} \\ \text{4-й чверті комплексної площини),} \\ \pi + \arctg \frac{b}{a}, \text{ якщо } \alpha < 0 \text{ (тобто коли точка } \underline{A} \text{ лежить в 2-й або} \\ \text{3-й чверті комплексної площини).} \end{cases}$$

Отже, $\underline{A} = a + jb = |\underline{A}| e^{j\alpha}$ Число \underline{A}'' називають **комплексно-спряженим** числу \underline{A} , якщо $\underline{A}'' = a - jb = |\underline{A}| \cdot e^{-j\alpha}$.

Додавання та віднімання комплексних чисел виконують, попередньо привівши їх до алгебраїчної форми запису:

$$\begin{aligned}\underline{\mathbf{A}}_1 &= a_1 + j\mathbf{v}_1, \quad \underline{\mathbf{A}}_2 = a_2 + j\mathbf{v}_2; \\ \underline{\mathbf{C}} &= \underline{\mathbf{A}}_1 + \underline{\mathbf{A}}_2 = (a_1 + a_2) + j(\mathbf{v}_1 + \mathbf{v}_2); \\ \underline{\mathbf{D}} &= \underline{\mathbf{A}}_1 - \underline{\mathbf{A}}_2 = (a_1 - a_2) + j(\mathbf{v}_1 - \mathbf{v}_2).\end{aligned}$$

Ці операції можна також виконати графічно (з точністю, обмеженою точністю графічних побудовань), користуючись правилами додавання та віднімання векторів (рис. 4.3).

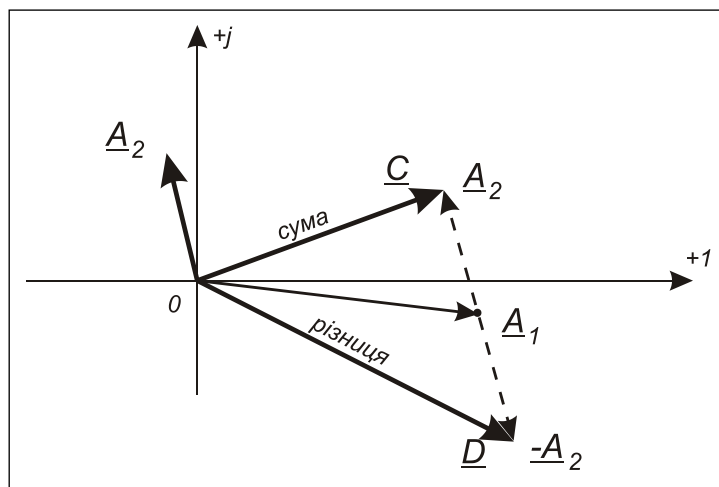


Рис. 4.3

Множення комплексних чисел виконують як в алгебраїчній, так і в показниковій формі запису:

$$\begin{aligned}\underline{\mathbf{A}}_3 &= \underline{\mathbf{A}}_1 \cdot \underline{\mathbf{A}}_2 = (a_1 + \mathbf{v}_1) \cdot (a_2 + j\mathbf{v}_2) = a_1a_2 + j \cdot j\mathbf{v}_1\mathbf{v}_2 + j\mathbf{v}_1a_2 + ja_1\mathbf{v}_2 = \\ &= (a_1a_2 - \mathbf{v}_1\mathbf{v}_2) + j(a_1\mathbf{v}_2 + \mathbf{v}_1a_2) = a_3 + j\mathbf{v}_3,\end{aligned}$$

де $j \cdot j = -1$;

$$\underline{\mathbf{A}}_3 = \underline{\mathbf{A}}_1 \cdot \underline{\mathbf{A}}_2 = |\underline{\mathbf{A}}_1|e^{j\alpha_1} \cdot |\underline{\mathbf{A}}_2|e^{j\alpha_2} = |\underline{\mathbf{A}}_1| \cdot |\underline{\mathbf{A}}_2| \cdot e^{j(\alpha_1 + \alpha_2)} = |\underline{\mathbf{A}}_3|e^{j\alpha_3}.$$

Ділення комплексних чисел теж можна виконувати як в алгебраїчній, так і в показниковій формі запису.

$$\underline{A}_3 = \frac{\underline{A}_1}{\underline{A}_2} = \frac{a_1 + j\theta_1}{a_2 + j\theta_2} = (\text{домножимо чисельник та знаменник на комплексно-спряжене число}) = \frac{(a_1 + j\theta_1)(a_2 - j\theta_2)}{(a_2 + j\theta_2)(a_2 - j\theta_2)} = \frac{a_1 a_2 + \theta_1 \theta_2}{a_2^2 + \theta_2^2} + j \frac{\theta_1 a_2 - a_1 \theta_2}{a_2^2 + \theta_2^2} = a_3 + j\theta_3;$$

$$\underline{A}_3 = \frac{\underline{A}_1}{\underline{A}_2} = \frac{|\underline{A}_1| e^{j\alpha_1}}{|\underline{A}_2| e^{j\alpha_2}} = \frac{|\underline{A}_1|}{|\underline{A}_2|} e^{j(\alpha_1 - \alpha_2)} = |\underline{A}_3| e^{j\alpha_3}.$$

Звичайно множення та ділення зручніше виконувати в показниковій формі запису.

Зауважимо, що згідно з формулами Ейлера, маємо:

$$e^{j\frac{\pi}{2}} = \cos \frac{\pi}{2} + j \cdot \sin \frac{\pi}{2} = j,$$

$$e^{-j\frac{\pi}{2}} = \cos \frac{\pi}{2} - j \sin \frac{\pi}{2} = -j.$$

Тоді

$$j\underline{A} = e^{j\frac{\pi}{2}} \cdot |\underline{A}| e^{j\alpha} = |\underline{A}| \cdot e^{j(\alpha + \frac{\pi}{2})}$$

$$-j\underline{A} = e^{-j\frac{\pi}{2}} \cdot |\underline{A}| e^{j\alpha} = |\underline{A}| \cdot e^{j(\alpha - \frac{\pi}{2})}.$$

Звідси випливає, що множення числа \underline{A} на j (або, що те ж саме, на $e^{j\frac{\pi}{2}}$) призводить до того, що вектор добутку утворюється з вектора \underline{A} шляхом повороту останнього на $\frac{\pi}{2}$ проти годинникової стрілки без зміни довжини вектора. Множення ж на $(-j)$ числа \underline{A} (або, що те ж саме, його множення на $e^{-j\frac{\pi}{2}}$) утворює вектор добутку шляхом повороту вектора \underline{A} на $\frac{\pi}{2}$ за годинниковою стрілкою. Ці результати ілюстровані рис. 4.4.

Взагалі, множення комплексного числа на $e^{j\beta}$ призводить до повороту вектора, який зображує це число, на кут β проти годинникової стрілки, якщо $\beta > 0$, або за годинниковою стрілкою, якщо, $\beta < 0$.

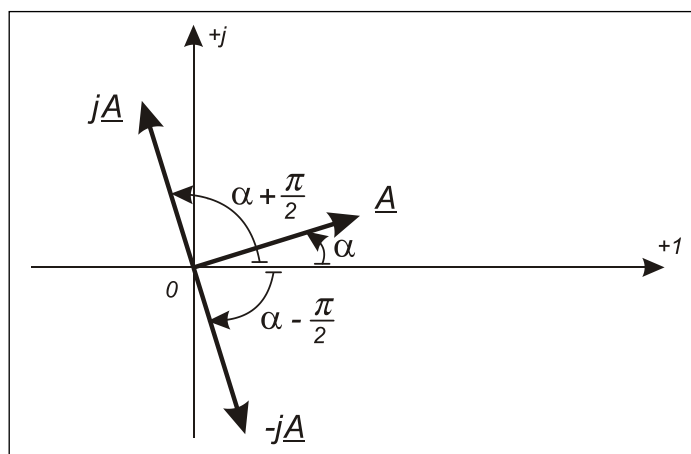


Рис. 4.4

Отже, якщо кут повороту β є пропорційним часу, тобто $\beta = \omega t$, то множення комплексного числа \underline{A} на $e^{j\omega t}$ призведе до утворення нового вектора $\underline{B} = \underline{A} \cdot e^{j\omega t}$, який являє собою той же вектор \underline{A} , який безупинно обертається проти годинникової стрілки з кутовою частотою ω , – так званий обертовий вектор.

4.2.3. Комплекси струмів, напруг та ЕРС. Векторна діаграма. Суть символічного методу розрахунку

Розглянемо деякий обертовий вектор $\underline{A} = \underline{I}_m \cdot e^{j(\omega t + \varphi_I)}$. Записавши комплексну експоненту за формулою Ейлера, отримаємо

$$\underline{A} = \underline{I}_m \cdot \cos(\omega t + \varphi_I) + j\underline{I}_m \cdot \sin(\omega t + \varphi_I). \quad (4.3)$$

Якщо \underline{I}_m має фізичний сенс амплітуди деякого струму, ω – його кутової частоти, а φ_I – його початкової фази, то можна зробити висновок, що миттєве значення синусоїдного струму $i = \underline{I}_m \cdot \sin(\omega t + \varphi_I)$ є проекцією введеного вище обертового вектора \underline{A} на вісь уявних чисел, тобто $I = \text{Im}\{\underline{A}\} = \text{Im}\{\underline{I}_m \times \sin(\omega t + \varphi_I)\}$. Звідси випливає, що будь-якому синусоїдному струмові можна зіставити індивідуальний обертовий вектор, який однозначно зв'язаний з цим струмом. Звичайно цей обертовий вектор позначають, підкресливши позначення миттєвої величини струму:

$$\underline{\underline{i}} = \underline{\underline{I}}_m \cdot e^{j(\omega t + \varphi_I)} \quad (4.4)$$

Величину \underline{i} називають **комплексом миттєвого значення** струму. Він є символічним зображенням реального синусоїдного струму, а відповідний обертовий вектор на комплексній площині є символічним графічним зображенням цього ж струму.

Вираз (4.4) може бути записаний у дещо іншому вигляді

$$\underline{I}_m \cdot e^{j(\omega t + \varphi_I)} = \underline{I}_m \cdot e^{j\varphi_I} \cdot e^{j\omega t} = \underline{I}_m e^{j\omega t},$$

де $\underline{I}_m = \underline{I}_m \cdot e^{j\varphi_I}$ – так звана **комплексна амплітуда** струму.

У розрахунках також використовують **комплекс діючого значення** синусоїдного струму

$$\underline{I} = \frac{\underline{I}_m}{\sqrt{2}} = \frac{\underline{I}_m}{\sqrt{2}} e^{j\varphi_I} = \underline{I} \cdot e^{j\varphi_I},$$

де \underline{I} – діюче значення струму (див. п. 4.1 3).

Аналогічно тому, як це було зроблено для струмів, вводять обертові вектори напруги та ЕРС, а також комплекси їх миттєвих значень $\underline{u} = \underline{U}_m e^{j\omega t}$ та $\underline{e} = \underline{E}_m e^{j\omega t}$, де $\underline{U}_m = \underline{U}_m \cdot e^{j\varphi_u}$ – комплексна амплітуда напруги,

$$\underline{U} = \frac{\underline{U}_m}{\sqrt{2}} = \frac{\underline{U}_m}{\sqrt{2}} e^{j\varphi_u} = \underline{U} \cdot e^{j\varphi_u} \text{ – комплекс діючого значення напруги,}$$

$$\underline{E} = \underline{E}_m e^{j\varphi_E} \text{ – комплексна амплітуда ЕРС,}$$

$$\underline{E} = \frac{\underline{E}_m}{\sqrt{2}} = \frac{\underline{E}_m}{\sqrt{2}} e^{j\varphi_E} = \underline{E} \cdot e^{j\varphi_E} \text{ – комплекс діючого значення ЕРС.}$$

Якщо є кілька векторів (наприклад, \underline{u} , \underline{i} та \underline{e}), які обертаються з однаковою кутовою частотою ω , то один відносно одного вони нерухомі. Тому в цьому випадку наявність обертання достатньо тільки мати на думці, а на комплексній площині слід зображувати розташування цих векторів при $t=0$.

Таке зображення синусоїдних струмів, напруг та ЕРС, як векторів на комплексній площині, називають **векторною діаграмою** відповідно струмів, напруг або ЕРС.

Наприклад, на рис. 4.5 зображено векторну діаграму комплексів діючих значень (векторна діаграма може бути побудована і для комплексних амплітуд; різниця буде тільки в довжині векторів – вони будуть у $\sqrt{2}$ разів довші). Нагадаємо, що напрямок позитивного відліку кута – проти годинникової стрілки.

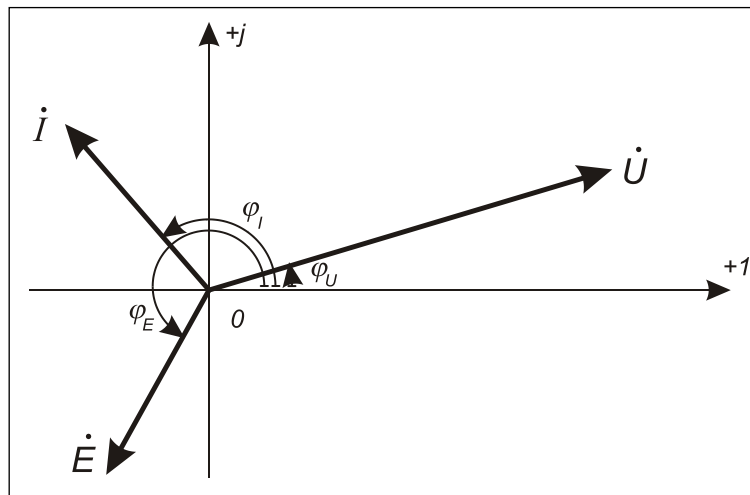


Рис. 4.5

У читача може виникнути питання: навіщо замінювати, наприклад, опис напруги у вигляді синусоїдної функції часу, яку можна наочно побачити на екрані осцилографа (приладу, який зображує розвиток електричних процесів у часі), на якийсь абстрактний вектор на комплексній площині або на комплексну амплітуду?

Відповідь полягатиме в такому. Якщо описувати струми, напруги та ЕРС кола виключно у вигляді їх миттєвих значень (наприклад, $u = U_m \cdot \sin(\omega t + \varphi_u)$), то й систему рівнянь за законами Кірхгофа, потрібну для обчислення шуканих струмів (або інших величин) складати треба теж для миттєвих значень. Але тоді в процесі розв'язання цієї системи рівнянь виникне потреба в громіздких тригонометричних перетвореннях. Перехід до комплексних амплітуд або комплексів діючих значень струмів, напруг та ЕРС дозволяє, як це побачить читач на наступних сторінках цього підручника, при розрахунку кола методом рівнянь Кірхгофа (або будь-яким іншим методом) складати необхідні рівняння та виконувати обчислення точнісінько так само, як це робилося для кіл постійного струму, тобто на базі звичайних алгебраїчних прийомів. “Платою” за цю зручність є необхідність використовувати для позначення коливань та опорів дещо нову символіку (наприклад, \underline{U} замість U , \underline{I} замість I , \underline{Z} замість R і т. д). Заміна миттєвих значень електричних коливань, а також опорів, на їх символічні зображення з подальшим складанням та розв'язанням звичайних алгебраїчних (а не тригонометричних) рівнянь кола складає суть **символічного** (іноді його звуть комплексним) **методу** розрахунку електричних кіл синусоїдного струму.

Існують певні обмеження застосування символічного методу, а саме: його можна застосовувати для розрахунку тільки тих кіл, в яких не відбувається нелінійних перетворень миттєвих значень електричних коливань. Прикладами нелінійних перетворень є логарифмування

коливання, множення двох коливань і т. ін. Але доки ми розглядатимемо лінійні електричні кола на ці обмеження можна не звертати уваги.

Дещо детальніше про математичні основи символічного методу розрахунку кіл та про властиві йому обмеження можна дізнатися з класичної праці [10].

4.3. Пасивні елементи кола синусоїдного струму

4.3.1. Резистор (активний опір)

Нехай є деякий резистор R , крізь який протікає синусоїдний струм $i = I_m \cdot \sin(\omega t + \varphi_I)$. Цей струм створює на резисторі падіння напруги u . За законом Ома маємо

$$u = i \cdot R = I_m \cdot R \cdot \sin(\omega t + \varphi_I) \quad (4.5)$$

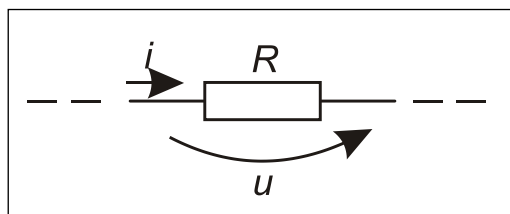


Рис. 4.6

Але з іншого боку $u = U_m \cdot \sin(\omega t + \varphi_u)$. Порівнявши два останніх вирази, отримаємо, що для резистора

$$U_m = I_m \cdot R, \quad \varphi_U = \varphi_I.$$

Таким чином, напруга на резисторі та струм у ньому співпадають за фазою (рис. 4.7).

Тепер перейдемо до символічної форми запису. Виразові (4.5) для миттєвих значень відповідає таке співвідношення між комплексною амплітудою струму \underline{I}_m та комплексною амплітудою напруги \underline{U}_m :

$$\underline{U}_m = \underline{I}_m \cdot R,$$

де $\underline{U}_m = U_m \cdot e^{j\varphi_U}$, $\underline{I}_m = I_m \cdot e^{j\varphi_I}$, причому $\varphi_U = \varphi_I$.

Тобто

$$\underline{U}_m = \underline{I}_m \cdot R \cdot e^{j\varphi_I}.$$

Відповідну векторну діаграму наведено на рис.4.8.

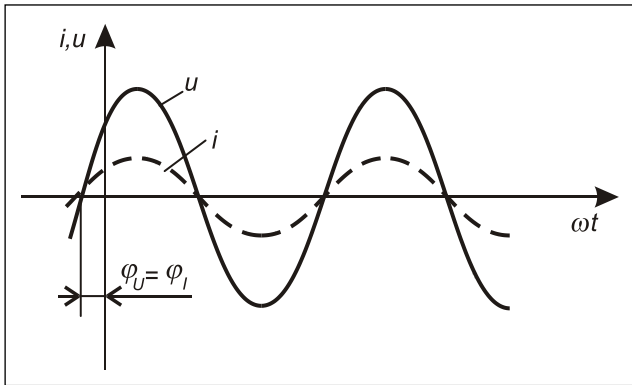


Рис.4.7

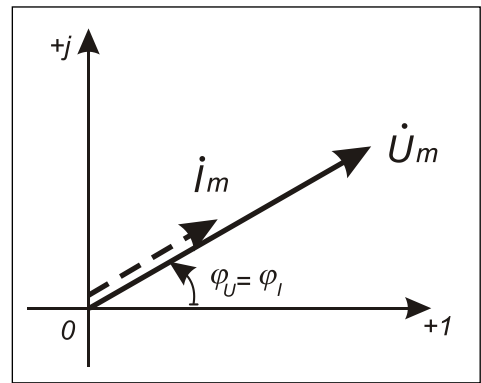


Рис.4.8

Миттєва потужність, споживана резистором, дорівнює добутку миттєвих значень напруги та струму

$$p = u \cdot i.$$

Підставивши сюди вирази для миттєвих значень, отримаємо:

$$p = U_m \cdot I_m \cdot \sin^2(\omega t + \varphi_I) = U_m I_m \cdot \frac{1 - \cos[2(\omega t + \varphi_I)]}{2} = \frac{U_m I_m}{2} - \frac{U_m I_m}{2} \cos[2(\omega t + \varphi_I)].$$

Згідно з цим виразом, миттєва потужність змінюється в часі так, як це зображено на рис. 4.9.

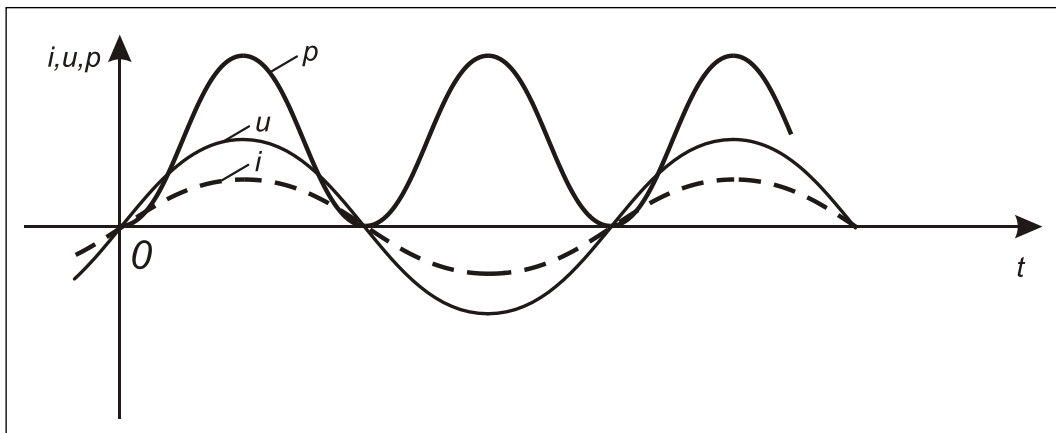


Рис. 4.9

Активна потужність (тобто та потужність, яка необоротно споживається колом) є середнім за період значенням миттєвої потужності:

$$P = \frac{1}{T} \int_0^T p dt = \int_0^T \frac{U_m I_m}{2} dt - \frac{1}{T} \int_0^T \frac{U_m I_m}{2} \cos[2(\omega t + \varphi_1)] dt.$$

Другий інтеграл дорівнює нулю як інтеграл від косинуса за час, кратний періоду (нагадаємо, що $\omega=2\pi/T$). Тому:

$$P = \frac{U_m I_m}{2T} \int_0^T p dt = \frac{U_m I_m T}{2T} = \frac{U_m I_m}{2}.$$

Якщо ж перейти до діючих значень ($U = \frac{U_m}{\sqrt{2}}$, $I = \frac{I_m}{\sqrt{2}}$), то отримаємо, що

$$P = U \cdot I.$$

4.3.2. Індуктивний елемент

Індуктивний елемент – це ідеалізований елемент електричного кола, який має властивість оборотно накопичувати енергію магнітного поля, а також утворювати на своїх затискачах ЕРС при зміні магнітного потоку крізь себе.

Типовим прикладом індуктивного елемента є котушка індуктивності, намотана ідеальним проводом, який має активний опір, що дорівнює нулю.

На рис. 4.10 наведене спрощене зображення такої котушки (показані тільки три витки із загальної кількості W витків). Умовне позначення індуктивного елемента наведене на рис.4.11.

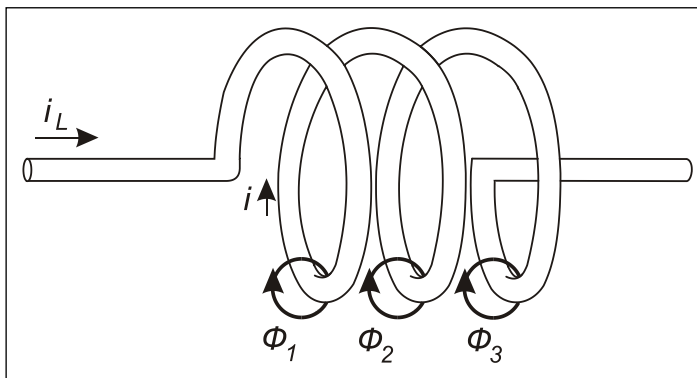


Рис.4.10

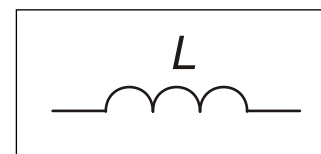


Рис. 4.11

Нехай в котушці протікає струм довільної форми, миттєве значення якого дорівнює i . Завдяки цьому крізь кожний виток котушки протікає свій магнітний потік Φ_k . Кажуть, що цей магнітний потік зчеплений з k -м витком. Власне потокозчеплення всієї котушки знаходять як суму потоків усіх витків:

$$\Psi = \sum_{k=1}^w \Phi_k.$$

Одиницею вимірювання величини Ψ є вебер (Вб).

Коефіцієнт пропорційності L між власним потокозчепленням ідеальної котушки та струмом, який його викликав, називають **індуктивністю котушки**:

$$\Psi = L \cdot i_L, \text{ звідки } L = \Psi / i_L.$$

Індуктивність вимірюють у генрі (Гн), при цьому $1 \text{ Гн} = 1 \text{ Вб} / 1 \text{ А}^1$.

У лінійному колі величина L є постійною і визначається лише формою та геометричними розмірами котушки (діаметри котушки та проводу; довжина котушки, крок намотування і т. ін.) і відносною магнітною проникністю речовини, в якій розташовано котушку.

При зміні в часі струму i пропорційно змінюється й величина Ψ .

Закон електромагнітної індукції говорить, що при цьому в котушці наводиться ЕРС самоіндукції, миттєва величина якої дорівнює

$$e_L = - \frac{d\Psi}{dt} = -L \frac{di_L}{dt}.$$

Знак “мінус” вказує, що e_L спрямована так, щоб протидіяти зміні струму, яка викликала цю ЕРС (це – правило Ленца).

За традицією прийнято, щоб на схемі співпадали напрямки i_L та e_L , а також i_L та u_L (рис. 4.12).

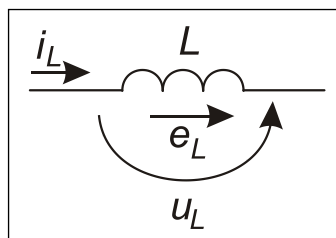


Рис. 4.12

¹ На практиці використовують також часткові одиниці: мілігенрі (мГн) та мікрогенрі (мкГн), причому $1 \text{ мГн} = 10^{-3} \text{ Гн}$, $1 \text{ мкГн} = 10^{-6} \text{ Гн}$.

Тоді за другим законом Кірхгофа напруга на ідеальній котушці за будь-якої залежності струму $i_L(t)$ від часу дорівнює:

$$u_L = -e_L = L \frac{di_L}{dt}.$$

Якщо струм синусоїдний, то

$$\begin{aligned} u_L &= L \cdot \frac{d[I_{mL} \cdot \sin(\omega t + \varphi_I)]}{dt} = \omega L I_{mi} \cdot \cos(\omega t + \varphi_I) = \\ &= \omega L I_m \cdot \sin(\omega t + \varphi_I + \frac{\pi}{2}). \end{aligned} \quad (4.6)$$

Але з іншого боку $u_L = U_{mL} \cdot \sin(\omega t + \varphi_U)$. Порівнявши два останніх вирази, отримуємо, що для індуктивності

$$\begin{aligned} U_{mL} &= I_{mL} \omega L, \\ \varphi_U &= \varphi_I + \frac{\pi}{2}. \end{aligned} \quad (4.7)$$

Таким чином, напруга на індуктивному елементі (тобто на ідеальній котушці) прямо пропорційна не тільки силі струму крізь цю котушку, але ще й індуктивності котушки та частоті сигналу. Величину

$$X_L = \omega L$$

називають **реактивним опором** котушки. Він прямо пропорційний частоті (рис. 4.13). Отже, можна записати, що

$$U_{mL} = I_{mL} X_L,$$

або для діючих значень напруги та струму:

$$U_L = I_L X_L.$$

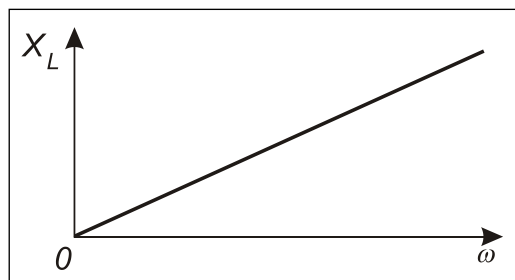


Рис. 4.13

Вираз (4.7) означає, що напруга на ідеальній котушці **випереджає за фазою струм** у ній на $\pi/2$ (рис. 4.14).

Тепер перейдемо до символічної форми запису. Виразові (4.6) для миттєвих значень відповідає таке співвідношення між комплексною амплітудою струму \underline{I}_{mL} та комплексною амплітудою напруги \underline{U}_{mL} :

$$\underline{U}_{mL} = \omega L \cdot \underline{I}_{mL} e^{j\frac{\pi}{2}} = j\omega L \cdot \underline{I}_{mL}, \quad (4.8)$$

де $\underline{U}_{mL} = U_{mL} e^{j\varphi_U}$, $\underline{I}_{mL} = I_{mL} e^{j\varphi_I}$, причому $\varphi_U = \varphi_I + \frac{\pi}{2}$.

Тобто

$$\underline{U}_{mL} = \omega L \cdot I_{mL} e^{j(\varphi_I + \frac{\pi}{2})} = X_L \cdot I_{mL} e^{j(\varphi_I + \frac{\pi}{2})}.$$

Відповідну векторну діаграму наведено на рис. 4.15.

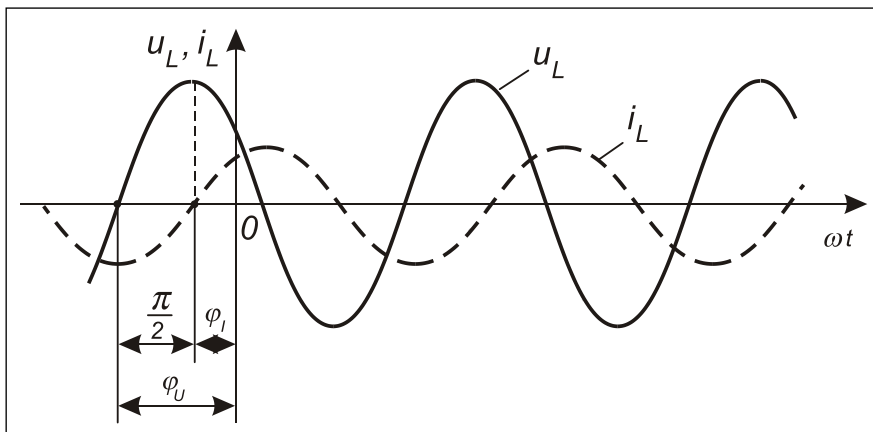


Рис. 4.14

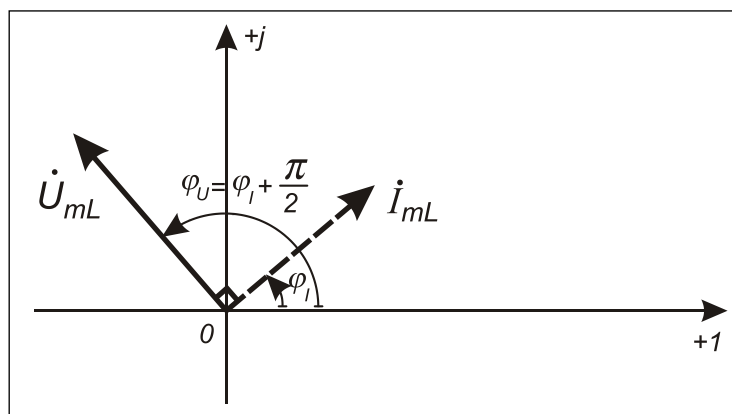


Рис.4.15

Величину

$$\underline{Z}_L = j\omega L = jX_L,$$

яка фігурує у виразі (4.8), називають **комплексним опором** ідеальної котушки (індуктивного елемента). Це чисто умовна величина. Отже, можна записати, що

$$\underline{U}_{mL} = \underline{Z}_L \underline{I}_{mL} = jX_L \underline{I}_{mL},$$

або для комплексів діючих значень напруги та струму, що

$$\underline{U}_L = \underline{Z}_L \underline{I}_L = jX_L \underline{I}_L.$$

Залежність $\underline{Z}_L(\omega)$ на комплексній площині ілюструє рис. 4.16.

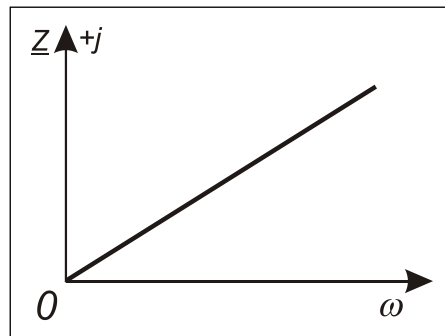


Рис. 4.16

Миттєва потужність, споживана індуктивним елементом, є

$$p_L = u_L \cdot i_L.$$

Підставивши сюди вирази для миттєвих значень напруги та струму, отримаємо:

$$\begin{aligned} p_L &= U_{mL} I_{mL} \sin(\omega t + \varphi_I + \frac{\pi}{2}) \sin(\omega t + \varphi_I) = \\ &= U_{mL} I_{mL} \cos(\omega t + \varphi_I) \sin(\omega t + \varphi_I) = \frac{U_{mL} I_{mL}}{2} [2(\omega t + \varphi_I)]. \end{aligned}$$

Згідно з цим виразом, миттєва потужність в індуктивному елементі змінюється в часі так, як це показано на рис. 4.17.

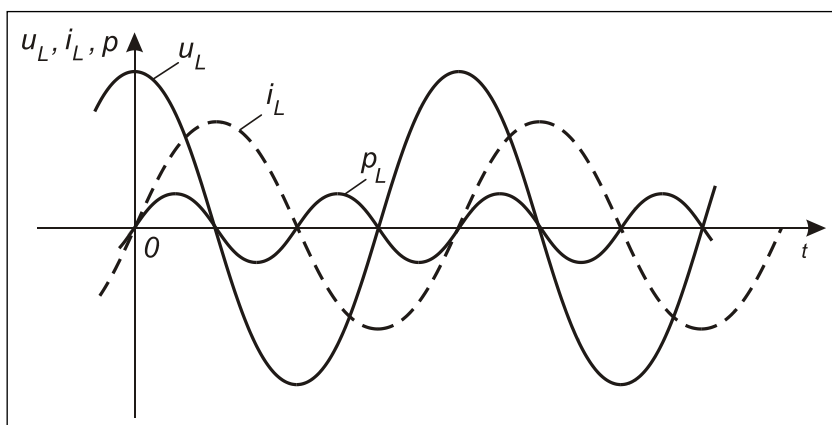


Рис. 4.17

Активна потужність є середнім за період значенням миттєвої потужності:

$$P_L = \frac{1}{T} \int_0^T P_L dt = \frac{U_{mL} I_{mL}}{2T} \int_0^T \sin[2(\omega t + \varphi_I)] dt.$$

Оскільки $\omega = 2\pi/T$, то цей інтеграл дорівнює нулю як інтеграл від синуса за час, кратний періоду. Тому **активна потужність, споживана індуктивним елементом, дорівнює нулю: $P_L = 0$** .

Неважко показати, що енергія, накопичена в індуктивному елементі з моменту часу $t=0$ по деякий поточний момент часу $t=\tau$, дорівнює $LI_L^2 \cdot \sin^2 \omega \tau$. Звідси випливає, що ця енергія періодично змінюється від величини LI_L^2 в моменти максимального накопичення до нуля в моменти, коли індуктивний елемент повернув усю накопичену енергію в зовнішнє коло.

4.3.3. Ємнісний елемент

Ємнісний елемент – це ідеалізований елемент електричного кола, який має властивість оборотно накопичувати енергію електричного поля, а також забезпечувати протікання між своїми затискачами струму зміщення (поняття про цей струм вивчають у курсі фізики).

Типовим прикладом ємнісного елемента є плоский конденсатор, пластини якого складені з ідеального провідника, а між пластинами знаходиться вакуум.

Умовне позначення ємнісного елемента (ідеального конденсатора) наведене на рис. 4.18.

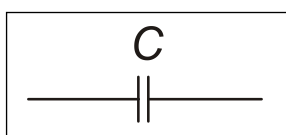


Рис. 4.18

З курсу фізики відомо, що заряд q , накопичений конденсатором у деякий момент часу (тобто миттєве значення заряду), є прямо пропорційним напрузі u_c , прикладеній до конденсатора в цей момент часу (тобто – миттєвому значенню напруги на конденсаторі)

$$q = Cu_c.$$

За визначенням, миттєва величина електричного струму – це швидкість змінювання заряду:

$$i_c = \frac{dq}{dt} = C \frac{du_c}{dt}. \quad (4.9)$$

$$\text{Звідси } u_c = \frac{1}{C} \int i_c dt.$$

Ці формули є справедливими за **будь-якого** закону зміни u_c у часі.

Коефіцієнт пропорційності C називають **електричною ємністю** ідеального конденсатора (звичайно – просто ємністю). Величину ємності вимірюють у фарадах (Φ), при цьому $1\Phi = \frac{1\text{Кл}}{1\text{В}}$ ¹.

У лінійному колі величина C є постійною і визначається лише формою, геометричними розмірами та взаємним розташуванням пластин конденсатора, а також відносною діелектричною проникністю діелектрика, який заповнює простір між пластинами.

Якщо до ідеального конденсатора (рис. 4.19) прикладена синусоїдна напруга $u_c = U_{mC} \cdot \sin(\omega t + \varphi_u)$, то через нього тече синусоїдний струм

$$\begin{aligned} i_c &= C \frac{du_c}{dt} = C \frac{d[U_{mC} \sin(\omega t + \varphi_u)]}{dt} = \omega C U_{mC} \cos(\omega t + \varphi_u) = \\ &= \omega C U_{mC} \sin(\omega t + \varphi_u + \frac{\pi}{2}). \end{aligned} \quad (4.10)$$

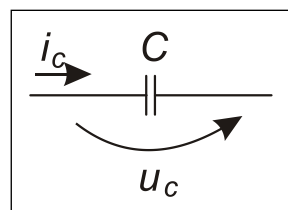


Рис. 4.19

¹ Для практичних потреб фарад є зовеликою одиницею. Звичайно використовують часткові одиниці: мікрофарад (мкФ), нанофарад (нФ) та пікофарад (пФ), причому $1\text{ мкФ} = 10^{-6}\Phi$, $1\text{ нФ} = 10^{-9}\Phi$, $1\text{ пФ} = 10^{-12}\Phi$.

Але з іншого боку $i_c = I_{mc} \sin(\omega t + \varphi_I)$. Порівнявши два останніх вирази, отримуємо, що для ідеального конденсатора

$$I_{mc} = \omega C U_{mc} \quad (4.11)$$

$$\varphi_I = \varphi_U + \frac{\pi}{2} \quad (4.12)$$

Таким чином, напруга на ідеальному конденсаторі (ємнісному елементі) $U_{mc} = \frac{1}{\omega C} I_{mc}$ прямо пропорційна силі струму крізь конденсатор, але зворотно пропорційна ємності конденсатора та частоті струму. Величину

$$X_c = \frac{1}{\omega C}$$

називають **реактивним опором конденсатора**. Він зворотно пропорційний частоті (рис. 4.20). Отже, можна записати, що

$$U_{mc} = I_{mc} X_c,$$

або для діючих значень напруги та струму:

$$U_c = I_c X_c.$$

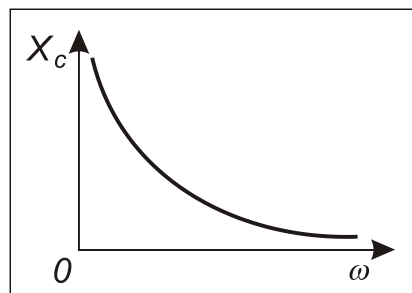


Рис. 4.20

Вираз (4.12) означає, що струм у ідеальному конденсаторі *випереджає* напругу за фазою на $\frac{\pi}{2}$ (рис. 4.21).

Тепер перейдемо до символічної форми запису. Виразові (4.10) для миттєвих значень відповідає таке співвідношення між комплексною амплітудою струму \underline{I}_{mc} та комплексною амплітудою напруги \underline{U}_{mc} :

$$\underline{I}_{mC} = \omega C \underline{U}_{mC} \cdot e^{j\frac{\pi}{2}} = j\omega C \cdot \underline{U}_{mC},$$

звідки

$$\underline{U}_{mC} = \frac{1}{\omega C} \underline{I}_{mC} \cdot e^{-j\frac{\pi}{2}} = \frac{1}{\omega C} \underline{I}_{mC} \cdot e^{j(\varphi_I - \frac{\pi}{2})}. \quad (4.13)$$

Відповідну векторну діаграму наведено на рис. 4.22.

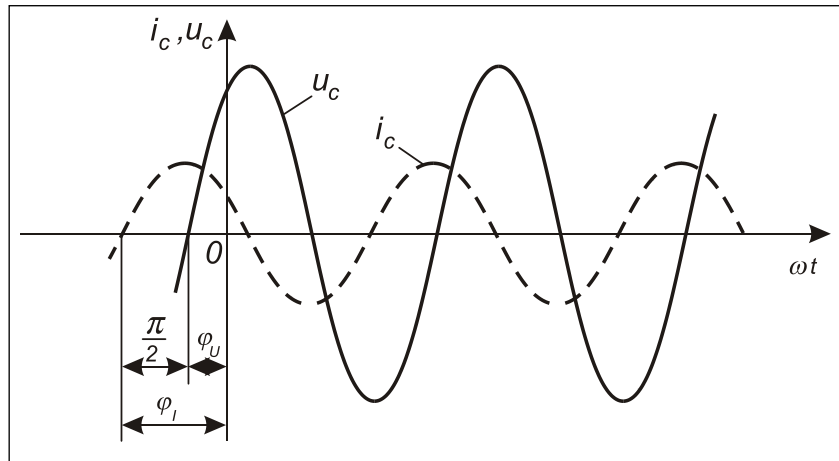


Рис. 4.21

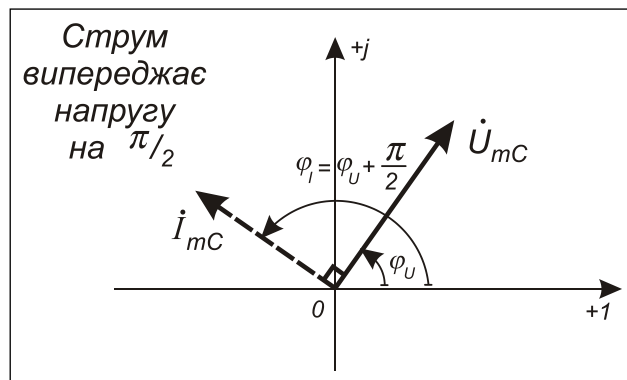


Рис. 4.22

Оскільки $e^{-j\frac{\pi}{2}} = -j = 1/j$, то з (4.13) отримаємо, що

$$\underline{U}_{mC} = \frac{1}{j\omega C} \cdot \underline{I}_{mC}. \quad (4.14)$$

Величину

$$\underline{Z}_C = \frac{1}{j\omega C} = -j \frac{1}{\omega C} = -jX_C,$$

яка фігурує у виразі (4.14), називають **комплексним опором** ідеального конденсатора (ємнісного елемента). Це чисто уявна величина. Отже, можна записати, що

$$\underline{U}_{mC} = \underline{Z}_C \cdot \underline{I}_{mC} = -jX_C \cdot \underline{I}_{mC},$$

або для комплексів діючих значень напруги та струму, що

$$\underline{U}_C = \underline{Z}_C \underline{I}_C = -jX_C \cdot \underline{I}_C.$$

Залежність $\underline{Z}_C(\omega)$ на комплексній площині ілюструє рис. 4.23.

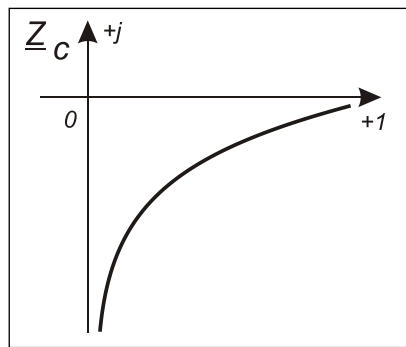


Рис. 4.23

Миттєва потужність, споживана ємнісним елементом, дорівнює:

$$p_C = u_C \cdot i_C.$$

Підставивши сюди вирази для миттєвих значень напруги та струму, отримаємо, що

$$p_C = \frac{U_{mC} I_{mC}}{2} \cdot \sin[2(\omega t + \varphi_u)].$$

Згідно з цим виразом, миттєва потужність в ємнісному елементі змінюється в часі так, як це показано на рис. 4.24.

Активна потужність є середнім за період значенням миттєвої потужності:

$$P_C = \frac{1}{T} \int_0^T p_C dt = \frac{U_{mC} I_{mC}}{2T} \int_0^T \sin[2(\omega t + \varphi_u)] dt.$$

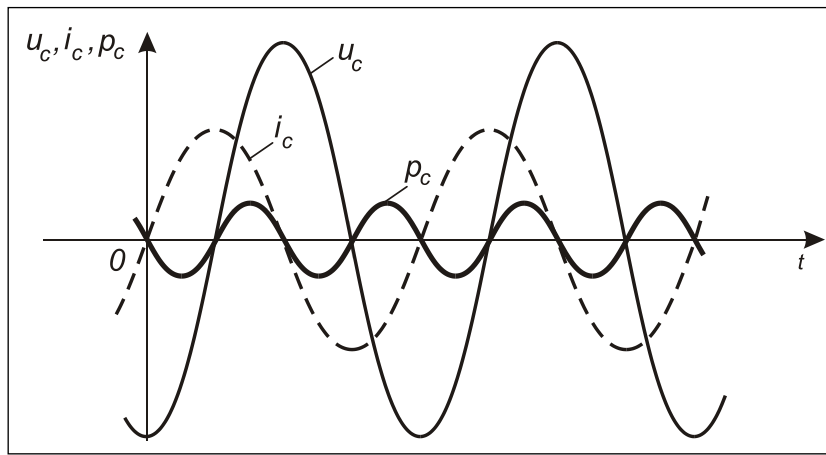


Рис. 4.24

Оскільки $\omega=2\pi/T$, то цей інтеграл дорівнює нулю як інтеграл від синуса за час, кратний періоду. Тому **активна потужність, споживана ємнісним елементом, дорівнює нулю: $P_C=0$.**

Неважно показати, що енергія, накопичена в ємнісному елементі з моменту $t=0$ по деякий поточний момент часу $t=\tau$, дорівнює $CU_C^2 \cdot \sin^2 \omega\tau$. Звідси випливає, що ця енергія періодично змінюється від величини CU_C^2 в момент максимального накопичення до нуля в момент, коли ємнісний елемент повернув усю накопичену енергію в зовнішнє коло.

Завдяки своїй властивості накопичувати енергію, а потім повертати її у зовнішнє коло ідеальні котушка та конденсатор дістали назву “**реактивні елементи кола**”.

4.4. Закони Кірхгофа в символічній формі запису

Розглянемо вузол деякого кола, зображений на рис. 4.25.

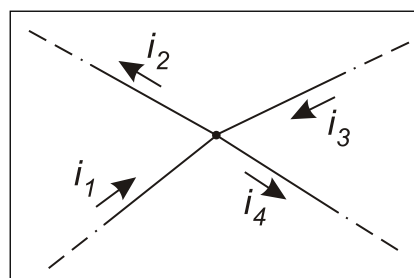


Рис. 4.25

Нехай миттєві значення струмів дорівнюють

$$i_k = I_{mk} \cdot \sin(\omega t + \varphi_{Ik}), \quad k = 1, \dots, 4.$$

Їм відповідають такі значення комплексних амплітуд та комплексів діючих значень:

$$\underline{I}_{mk} = I_m e^{j\varphi_{Ik}}, \quad \underline{I}_k = \frac{I_{mk}}{\sqrt{2}} = I_k e^{j\varphi_{Ik}}, \quad k=1, \dots, 4.$$

Згідно з першим законом Кірхгофа для миттєвих значень у будь-який момент часу справедлива рівність

$$i_1 - i_2 + i_3 - i_4 = 0.$$

Переходячи від неї до комплексних амплітуд та комплексів діючих значень, отримуємо

$$\begin{aligned} \underline{I}_{m1} - \underline{I}_{m2} + \underline{I}_{m3} - \underline{I}_{m4} &= 0, \\ \underline{I}_1 - \underline{I}_2 + \underline{I}_3 - \underline{I}_4 &= 0. \end{aligned}$$

Тобто алгебраїчна сума комплексних амплітуд або комплексів діючих значень струмів у вузлі дорівнює нулю (втікаючі струми входять до цієї суми із знаком “плюс”, а витікаючі – із знаком “мінус”). Або: сума комплексних амплітуд (комплексів діючих значень) струмів, що втікають до вузла, дорівнює сумі комплексних амплітуд (комплексів діючих значень) струмів, які витікають з цього вузла.

Ці ствердження, розповсюджені на довільну кількість віток, що з’єднані в розглянутому вузлі, є **першим законом Кірхгофа в символічній формі запису**:

$$\sum_{k=1}^K \underline{I}_{mk} = 0; \quad \sum_{k=1}^K \underline{I}_k = 0,$$

де K – кількість вищезгаданих віток.

Розглянемо замкнений контур деякого кола, зображений на рис. 4.26. Нехай миттєві значення ЕРС та струмів відповідно дорівнюють

$$e_k = E_{mk} \cdot \sin(\omega t + \varphi_{Ek}), \quad i_{mk} = I_{mk} \cdot \sin(\omega t + \varphi_{Ik}), \quad k = 1, \dots, 3.$$

Їм відповідають такі значення комплексних амплітуд та комплексів діючих значень:

$$\begin{aligned} \underline{E}_{mk} &= E_{mk} e^{j\varphi_{Ek}}, \quad \underline{I}_{mk} = I_{mk} e^{j\varphi_{Ik}}, \\ \underline{E}_k &= \frac{E_{mk}}{\sqrt{2}} = E_k e^{j\varphi_E}, \quad \underline{I}_k = \frac{I_{mk}}{\sqrt{2}} = I_k e^{j\varphi_{Ik}}, \quad k = 1, \dots, 3. \end{aligned}$$

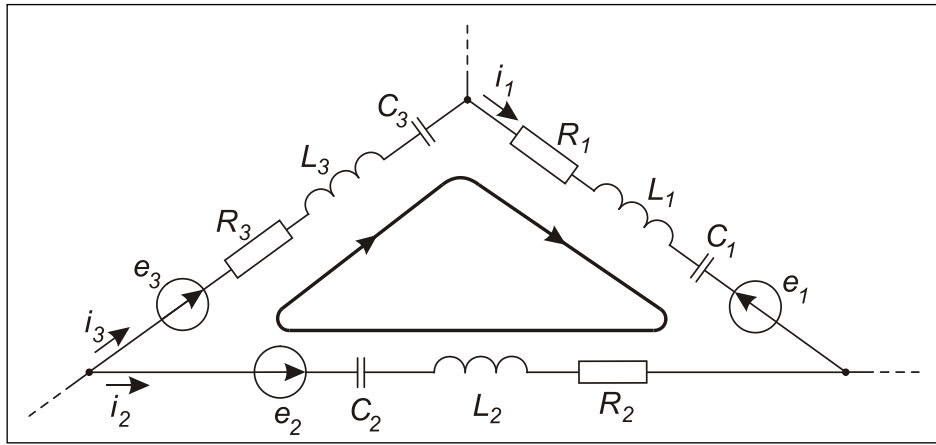


Рис. 4.26

Комплексні опори індуктивних та ємнісних елементів відповідно дорівнюють

$$\underline{Z}_{Lk} = j\omega L_k, \quad \underline{Z}_{Ck} = \frac{1}{j\omega C_k} = -j \frac{1}{\omega C_k}, \quad k = 1, \dots, 3.$$

Згідно з другим законом Кірхгофа для миттєвих значень у будь-який момент часу справедлива рівність

$$\begin{aligned} -e_1 - e_2 + e_3 = & i_1 R_1 + L_1 \frac{di_1}{dt} + \frac{1}{C_1} \int i_1 dt - i_2 R_2 - L_2 \frac{di_2}{dt} - \frac{1}{C_2} \int i_2 dt + \\ & + i_3 R_3 + L_3 \frac{di_3}{dt} + \frac{1}{C_3} \int i_3 dt. \end{aligned}$$

Переходячи від неї до запису для комплексних амплітуд, отримуємо:

$$\begin{aligned} -\underline{E}_{m1} - \underline{E}_{m2} + \underline{E}_{m3} = & \underline{I}_{m1} R_1 + j\omega L_1 \underline{I}_{m1} + \frac{1}{j\omega C_1} \underline{I}_{m1} - \underline{I}_{m2} R_2 - j\omega L_2 \underline{I}_{m2} - \\ & - \frac{1}{j\omega C_2} \underline{I}_{m2} + \underline{I}_{m3} R_3 + j\omega L_3 \underline{I}_{m3} + \frac{1}{j\omega C_3} \underline{I}_{m3}. \end{aligned}$$

У правій частині стоять вирази для падінь напруги на резисторах \underline{U}_{mR} , індуктивностях \underline{U}_{mL} та ємностях \underline{U}_{mC} . З урахуванням цього перепишемо останній вираз у такому вигляді:

$$\begin{aligned} -\underline{E}_{m1} - \underline{E}_{m2} + \underline{E}_{m3} = & \underline{U}_{mR1} + \underline{U}_{mL1} + \underline{U}_{mC1} - \underline{U}_{mR2} - \underline{U}_{mL2} - \underline{U}_{mC2} + \underline{U}_{mR3} + \\ & + \underline{U}_{mL3} + \underline{U}_{mC3}. \end{aligned}$$

Тобто, в замкненому контурі алгебраїчна сума комплексних амплітуд ЕРС дорівнює алгебраїчній сумі комплексних амплітуд падінь напруг (при цьому ЕРС або падіння напруги входять до цієї суми із знаком “плюс”, якщо їх напрямок співпадає з напрямком обходу контуру, та із знаком “мінус” – якщо не співпадає). Аналогічний висновок відноситься й до комплексів діючих значень ЕРС та падінь напруг. Ці ствердження, розповсюджені на замкнутий контур, утворений довільною кількістю віток, є **другим законом Кірхгофа в символічній формі запису**.

4.5. Коло синусоїдного струму з послідовним з’єднанням активного, індуктивного та ємнісного елементів

4.5.1. Основні співвідношення. Комплексний опір

Розглянемо коло, схему якого зображено на рис. 4.27.

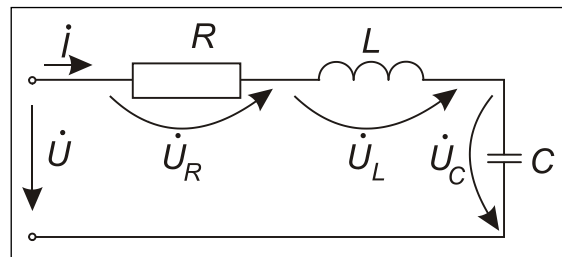


Рис. 4.27

Вважатимемо відомими величини \mathbf{R} , \mathbf{L} та \mathbf{C} а також амплітуду, частоту та початкову фазу вхідної напруги $\mathbf{u} = U_m \sin(\omega t + \varphi_u)$. Необхідно визначити амплітуду та початкову фазу струму \mathbf{I} , який протікає в цьому колі (частота цього струму дорівнює частоті вхідної напруги, оскільки коло лінійне).

Запишемо рівність згідно з другим законом Кірхгофа для комплексів діючих значень напруг:

$$\underline{U} = \underline{U}_R + \underline{U}_L + \underline{U}_C.$$

Виразимо напруги через струм та відповідні опори:

$$\begin{aligned} \underline{U} &= \underline{I}\mathbf{R} + j\omega\mathbf{L}\underline{I} + \frac{1}{j\omega\mathbf{C}}\underline{I} = \underline{I}\left(\mathbf{R} + j\omega\mathbf{L} + \frac{1}{j\omega\mathbf{C}}\right) = \\ &= \underline{I}\left(\mathbf{R} + j\omega\mathbf{L} - j\frac{1}{\omega\mathbf{C}}\right) = \underline{I}\mathbf{Z}. \end{aligned} \quad (4.15)$$

Тут

$$\underline{Z} = R + j\omega L - j\frac{1}{\omega C} = R + j\left(\omega L - \frac{1}{\omega C}\right) = R + j(X_L - X_C) \quad (4.16)$$

є комплексним опором даного кола.

Величина R є активним опором кола, а величина $X = X_L - X_C$ є реактивним опором цього кола. Приведемо вираз (4.15) до показникової форми:

$$\underline{Z} = \sqrt{R^2 + (X_L - X_C)^2} \cdot e^{j \arctg \frac{X_L - X_C}{R}} = |\underline{Z}| \cdot e^{j\varphi}.$$

Величину $|\underline{Z}|$ називають повним опором кола, а кут φ – аргументом комплексного опору кола.

З виразу (4.15) випливає, що

$$\underline{I} = \frac{\underline{U}}{\underline{Z}} = \frac{U \cdot e^{j\varphi_U}}{|\underline{Z}| \cdot e^{j\varphi}} = \frac{U}{|\underline{Z}|} \cdot e^{j(\varphi_U - \varphi)}.$$

З іншого боку вираз для комплексу діючого значення струму має вигляд $\underline{I} = I e^{j\varphi_I}$. Порівнявши два останніх вирази, доходимо висновку, що

$$I = \frac{U}{|\underline{Z}|}, \quad \varphi_I = \varphi_U - \varphi.$$

Частота струму, звичайно ж, є такою, яка й частота вхідної напруги. Амплітуда струму обчислюється як $I_m = I \cdot \sqrt{2}$. Отже, задачу розрахунку параметрів струму розв'язано.

Розглянемо тепер одну важливу властивість, притаманну колу з послідовним з'єднанням активного, індуктивного та ємнісного елементів.

4.5.2. Резонанс напруг. Добротність послідовного коливального контуру

Повернемося до виразу (4.16) для кола, схему якого зображено на рис. 4.27.

$$\underline{Z} = R + j\left(\omega L - \frac{1}{\omega C}\right) = R + j(X_L - X_C) = R + jX,$$

де $X = X_L - X_C$.

Підбираючи величини ω , L та C , можна добитися того, що реактивні опори індуктивного та ємнісного елементів дорівнюватимуть один одному:

$$X_L = X_C = X_0. \quad (4.17)$$

При цьому реактивний опір усього кола дорівнюватиме нулю:

$$X = X_L - X_C = X_0 - X_0 = 0,$$

а комплексний опір буде чисто активним і дорівнюватиме величині R :

$$\underline{Z} = R + j(X_0 - X_0) = R + j0 = R.$$

Повний опір також дорівнюватиме величині активного опору:

$$|\underline{Z}| = \sqrt{R^2 + (X_0 - X_0)^2} = \sqrt{R^2} = R.$$

Крім того, з виразу $|\underline{Z}| = \sqrt{R^2 + (X_L - X_C)^2}$ випливає, що R є мінімальним значенням, яке може приймати величина повного опору. Наприклад, якщо залишити недоторканими L та C і змінювати лише величину ω , то величина $|\underline{Z}|$ змінюватиметься так, як показано на рис.4.28. Рівність $X_L = X_C$ виконується на деякій кутовій частоті ω_0 . На цій же частоті аргумент комплексного опору дорівнюватиме нулю:

$$\varphi = \arctg \frac{X_L - X_C}{R} = \arctg \frac{X_0 - X_0}{R} = \arctg 0 = 0.$$

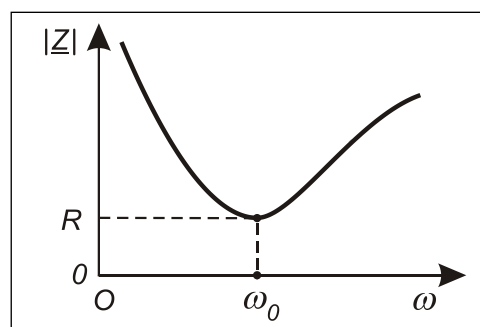


Рис. 4.28

У підрозд. 4.5.1 вже показано, що початкова фаза струму обчислюється як $\varphi_I = \varphi_U - \varphi$, тому при виконанні умови $X_L = X_C$ маємо:

$$\varphi_I = \varphi_U - 0 = \varphi_U,$$

тобто за вказаної умови струм співпадає за фазою з напругою.

Режим роботи кола, утвореного послідовно з'єднаними індуктивним та ємнісним елементами (наявність резистора не є обов'язковою), при якому реактивний опір кола дорівнює нулю, називається **резонансом напруг**.

Кутову частоту ω_0 , на якій має місце резонанс напруг, називають **резонансною кутовою частотою**.

Коло, схему якого зображено на рис. 4.27, називають **послідовним коливальним контуром**.

За означенням, при резонансі напруг на частоті ω_0 маємо $X_L(\omega_0) = X_C(\omega_0)$, тобто $\omega_0 L = \frac{1}{\omega_0 C}$. Звідси отримуємо дуже важливі для розрахунку пристроїв автоматики та зв'язку формули:

$$\omega_0 = \frac{1}{\sqrt{LC}} \quad (4.18)$$

та

$$f_0 = \frac{\omega_0}{2\pi} = \frac{1}{2\pi\sqrt{LC}}. \quad (4.19)$$

Ці формули визначають величину резонансної частоти через параметри конденсатора та котушки, що складають послідовний коливальний контур.

Згідно з (4.17) та (4.18) маємо:

$$X_L(\omega_0) = \omega_0 L = \frac{L}{\sqrt{LC}} = \sqrt{\frac{L}{C}},$$

$$X_C(\omega_0) = \frac{1}{\omega_0 C} = \frac{\sqrt{LC}}{C} = \sqrt{\frac{L}{C}}.$$

Величину $\rho = \sqrt{\frac{L}{C}}$ називають **характеристичним опором** послідовного коливального контуру.

Оскільки крізь індуктивний та ємнісний елементи контуру протікає один і той самий струм, то при резонансі маємо рівні діючі значення (або амплітуди) напруг на цих елементах:

$$U_L = U_C = I \cdot X_L(\omega_0) = I \cdot X_C(\omega_0) = I \cdot \rho.$$

Але $I = U/|Z|$, до того ж при резонансі $|Z| = R$, тому в цьому режимі $I = U/R$. Тоді $U_L = U_C = \frac{U}{R} \cdot \rho = U \cdot \frac{\rho}{R}$.

Введемо **добротність** послідовного коливального контуру

$$Q = \frac{\rho}{R}.$$

Тоді при *резонансі напруг* діюче значення вхідної напруги пов'язане з діючими значеннями напруг на індуктивному та ємнісному елементах як

$$U_L = U_C = Q \cdot U.$$

У пристроях автоматики та зв'язку величина ρ , як правило, набагато більша за R , тому в них $Q \gg 1$. Отже, *при резонансі напруг* величини напруг на індуктивному та на ємнісному елементах послідовного коливального контуру в Q раз більші ніж вхідна напруга U , що й обумовило назву “резонанс напруг” для розглянутого режиму роботи кола.

Змінюватимемо подумки частоту вхідної напруги при постійних R, L, C та U . Якщо $\omega < \omega_0$, то $X_L = \omega L < \rho$ (бо X_L зростає з частотою і сягає величини ρ , коли ω досягне ω_0), а $X_C = \frac{1}{\omega C} > \rho$. При цьому аргумент комплексного опору контуру є від'ємним, бо

$$\varphi = \arctg \frac{X_L - X_C}{R} \Big|_{X_L < X_C} < 0.$$

Тому початкова фаза струму $\varphi_I = \varphi_U - \varphi$ є більшою за початкову фазу напруги φ_U . Тобто, при $\omega < \omega_0$ струм випереджає вхідну напругу за фазою. Кажуть, що за цієї обставини опір послідовного коливального контуру має **ємнісний характер**.

Векторні діаграми напруг та струмів для розгляданого випадку $\omega < \omega_0$ наведено на рис. 4.29¹. Заштрихований прямокутний трикутник з катетами U_X та U_R і гіпотенузою U називають **трикутником напруг**.

На рис. 4.30 графічно проілюстровані співвідношення між активною та реактивною складовими комплексного опору Z послідовного коливального контуру за умови, що $\omega < \omega_0$. Заштрихований на цьому рисунку трикутник називають **трикутником опорів**. З нього наочно випливає, що $R = |Z| \cdot \cos \varphi$, $X = |Z| \cdot \sin \varphi$.

¹ Величину початкової фази струму обрано довільно як таку, що не впливає на справедливість подальших висновків.

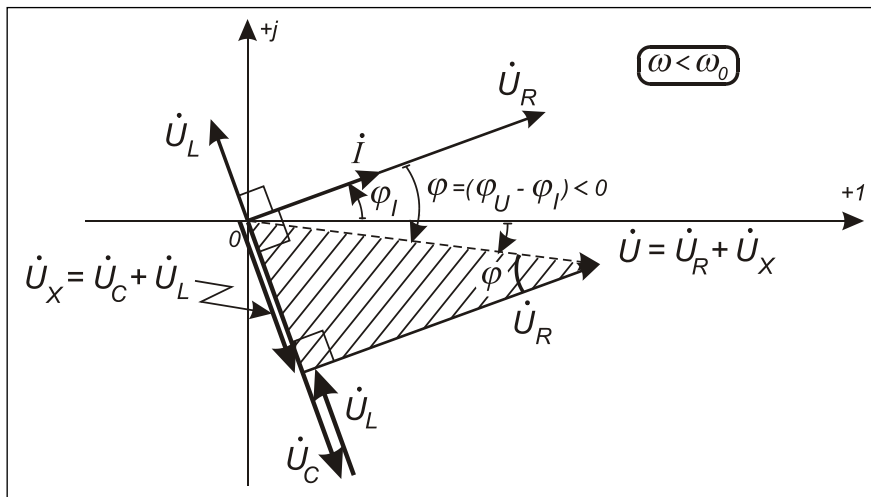


Рис. 4.29

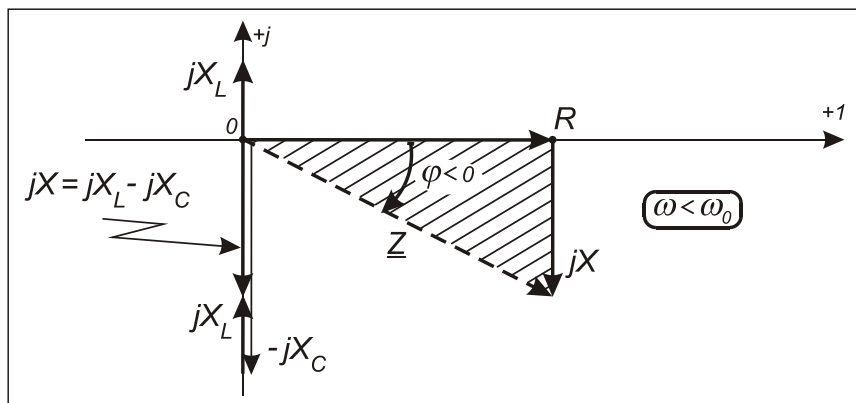


Рис. 4.30

Аналогічним чином для випадку $\omega > \omega_0$ можна показати, що величина φ буде додатною і опір послідовного коливального контуру матиме **індуктивний характер**. Нескладно зробити й графічні побудови, аналогічні показаним на рис. 4.29 та рис. 4.30.

У випадку, коли $\omega = \omega_0$ (тобто при резонансі напруг) маємо $\underline{U}_X = \underline{U}_L + \underline{U}_C = \mathbf{0}$ та $\underline{jX} = \underline{j(X_L - X_C)} = \mathbf{0}$, і на відповідних векторних діаграмах залишаються тільки активна складова напруги \underline{U}_k та активний опір \mathbf{R} .

4.5.3. Резонансні криві

Резонансні криві – це графіки залежностей величин \mathbf{I} , \mathbf{U}_R , \mathbf{U}_L та \mathbf{U}_C (або відповідних амплітуд) від ω або f за умови незмінної величини діючого значення \mathbf{U} напруги на вході. Аналітичні співвідношення, які визначають вказані залежності, є такими:

$$I(\omega) = \frac{U}{|Z(\omega)|} = \frac{U}{\sqrt{R^2 + (X_L - X_C)^2}} = \frac{U}{\sqrt{R^2 + \left(\omega L - \frac{1}{\omega C}\right)^2}},$$

$$U_R(\omega) = I(\omega) \cdot R,$$

$$U_L(\omega) = \omega L \cdot I(\omega) = \frac{\omega L U}{\sqrt{R^2 + \left(\omega L - \frac{1}{\omega C}\right)^2}},$$

$$U_C(\omega) = \frac{1}{\omega C} \cdot I(\omega) = \frac{U}{\omega C \sqrt{R^2 + \left(\omega L - \frac{1}{\omega C}\right)^2}}.$$

Відповідні графіки для діючих значень наведено на рис. 4.31.

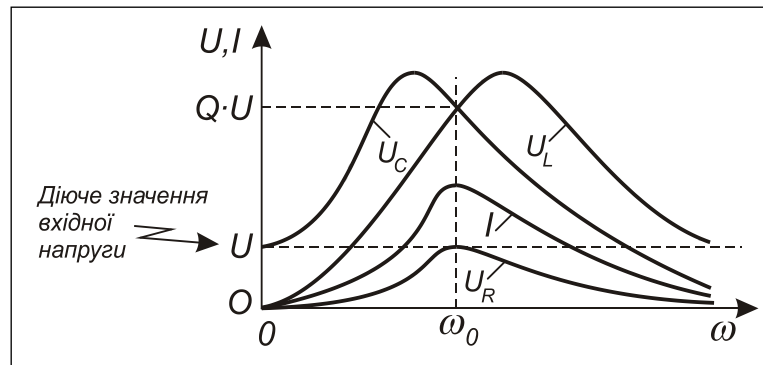


Рис. 4.31

Зауважимо, що максимуми залежностей $I(\omega)$ та $U_R(\omega)$ розташовані на резонансній частоті ω_0 , максимуми залежностей $U_C(\omega)$ та $U_L(\omega)$ зсунуті відносно цієї частоти. Цей зсув тим менший, чим більша добротність Q контуру.

Рис. 4.31 ілюструє частотно-вибірні властивості послідовного коливального контуру. Ці властивості широко використовують у пристроях автоматики та зв'язку для відокремлення від складного сигналу коливальних потрібного діапазону частот. При цьому частотна вибірність контуру тим краща, чим більша добротність Q (рис. 4.32). На величину добротності досить суттєво впливає внутрішній опір джерела сигналу – чим цей опір більший, тим добротність нижча. Дещо детальніше про вибірні властивості послідовного коливального контуру можна дізнатися з підручника [1]. Набагато ширше це питання, а також питання впливу опору джерела сигналу на вибірність розглянуті в класичному підручнику [11].

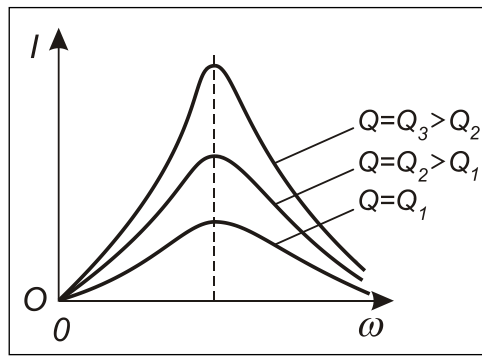


Рис. 4.32

4.6. Коло синусоїдного струму з паралельним з'єднанням активного, індуктивного та ємнісного елементів

4.6.1. Основні співвідношення. Комплексна провідність

Розглянемо коло, схему якого зображено на рис.4.33. Вважатимемо відомими величини R , L та C , а також амплітуду, частоту та початкову фазу вхідного струму $i = I_m \cdot \sin(\omega t + \varphi_I)$. Необхідно визначити величини амплітуди та початкової фази напруги \dot{U} на затискачах цього кола (частота цієї напруги дорівнює частоті вхідного струму, оскільки коло лінійне).

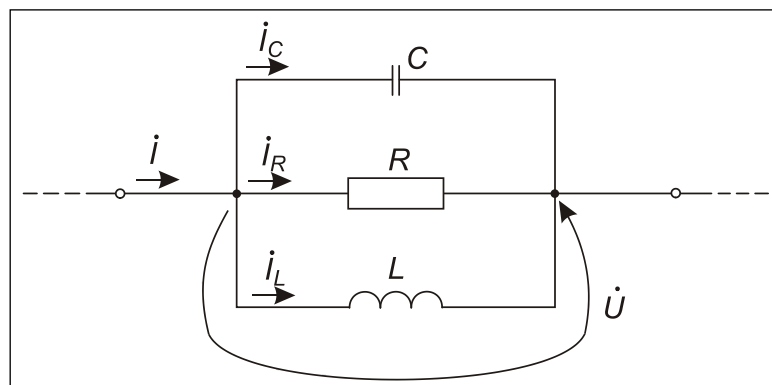


Рис. 4.33

Запишемо рівність згідно з першим законом Кірхгофа для діючих значень струмів:

$$\underline{I} = \underline{I}_R + \underline{I}_C + \underline{I}_L.$$

Виразимо ці струми через вхідну напругу та відповідні опори:

$$\begin{aligned} \underline{I} &= \frac{\underline{U}}{R} + \underline{U} \cdot j\omega C + \frac{\underline{U}}{j\omega L} = \underline{U} \left(\frac{1}{R} + j\omega C + \frac{1}{j\omega L} \right) = \\ &= \underline{U} \left(\frac{1}{R} + j\omega C - j\frac{1}{\omega L} \right) = \underline{U} \underline{Y}. \end{aligned} \quad (4.20)$$

Тут

$$\underline{Y} = \frac{1}{R} + j\omega C - j\frac{1}{\omega L} = \frac{1}{R} - j \left(\frac{1}{\omega L} - \omega C \right) = G - j(B_L - B_C) \quad (4.21)$$

є комплексною провідністю даного кола.

Величина $G=1/R$ є активною провідністю кола, а величина $B=B_L-B_C$ є реактивною провідністю цього кола. Величини $B_L = \frac{1}{\omega L}$ та $B_C = \omega C$ є реактивними провідностями відповідно ідеальної котушки та ідеального конденсатора. Приведемо вираз (4.20) до показникової форми

$$\underline{Y} = \sqrt{G^2 + (B_L - B_C)^2} \cdot e^{-j \arctg \frac{B_L - B_C}{G}} = |\underline{Y}| \cdot e^{-j\varphi}.$$

Величину $|\underline{Y}|$ називають повною провідністю кола, а кут $(-\varphi)$ називають аргументом повної провідності кола.

З виразу (4.20) випливає, що

$$\underline{U} = \frac{\underline{I}}{\underline{Y}} = \frac{\underline{I} \cdot e^{j\varphi_U}}{|\underline{Y}| \cdot e^{-j\varphi}} = \frac{\underline{I}}{|\underline{Y}|} \cdot e^{j(\varphi_I + \varphi)}.$$

З іншого боку, вираз для комплексу діючого значення напруги має вигляд $\underline{U} = U e^{j\varphi_U}$. Порівнявши два останні вирази, доходимо висновку, що

$$U = \frac{I}{|\underline{Y}|}, \quad \varphi_U = \varphi_I + \varphi.$$

Амплітуда напруги обчислюється, як $U_m = U\sqrt{2}$. Отже, задачу розрахунку параметрів напруги розв'язано.

Розглянемо тепер одну важливу властивість, притаманну колу з паралельним з'єднанням активного, індуктивного та ємнісного елементів.

4.6.2. Резонанс струмів. Добротність паралельного коливального контуру

Повернемося до виразу (4.21) для кола, схему якого зображено на рис. 4.33:

$$\underline{Y} = G - j\left(\frac{1}{\omega L} - \omega C\right) = G - j(B_L - B_C) = G - jB,$$

де $B = B_L - B_C$.

Підбираючи величини ω , L та C , можна добитися того, що реактивні провідності індуктивного та ємнісного елементів дорівнюватимуть одна одній:

$$B_L = B_C = B_0. \quad (4.22)$$

При цьому реактивна провідність кола дорівнюватиме нулю:

$$B = B_L - B_C = B_0 - B_0 = 0,$$

а комплексна провідність буде чисто активною і дорівнюватиме величині G :

$$\underline{Y} = G - j(B_0 - B_0) = G - j0 = G.$$

Повна провідність також дорівнюватиме величині активної провідності:

$$|\underline{Y}| = \sqrt{G^2 + (B_0 - B_0)^2} = \sqrt{G^2} = G.$$

Крім того, з виразу $|\underline{Y}| = \sqrt{G^2 + (B_L - B_C)^2}$ випливає, що G є мінімальним значенням, яке може приймати величина повної провідності. Наприклад, якщо залишити недоторканими L та C і змінювати лише величину ω , то величина $|\underline{Y}|$ змінюватиметься так, як це показано на рис. 4.34. Означивши повний опір кола $|\underline{Z}|$ виразом $|\underline{Z}| = U/I$ та порівнявши його з наведеним вище виразом $U = I/|\underline{Y}|$, дійдемо висновку, що $|\underline{Z}| = \frac{1}{|\underline{Y}|}$.

Тобто повний опір кола, схему якого зображено на рис.4.33, є обернено пропорційним повному опору провідності цього кола, і на частоті ω , на якій

$|\underline{Y}|$ сягає мінімуму, величина $|\underline{Z}|$ сягає свого максимуму, який дорівнює $\frac{1}{G} = R$.

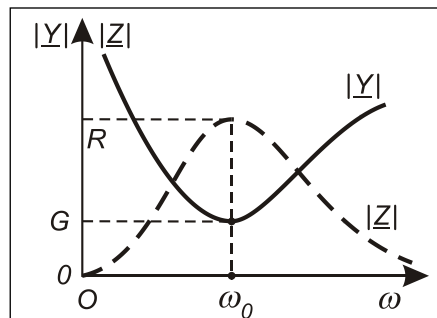


Рис. 4.34

На кутовій частоті ω_0 , на якій виконується рівність $\mathbf{B}_L = \mathbf{B}_C$, дорівнює нулю аргумент комплексної провідності, оскільки

$$\varphi = \arctg \frac{\mathbf{B}_L - \mathbf{B}_C}{G} = \arctg \frac{\mathbf{B}_0 - \mathbf{B}_0}{G} = \arctg 0 = 0.$$

У підрозд. 4.6.1 показано, що початкова фаза напруги обчислюється як $\varphi_U = \varphi_I + \varphi$, тому при виконанні умови $\mathbf{B}_L = \mathbf{B}_C$ маємо:

$$\varphi_U = \varphi_I + 0 = \varphi_I,$$

тобто за вказаної умови струм збігається за фазою з напругою.

Режим роботи кола, утвореного паралельно з'єднаними індуктивним та ємнісним елементами (наявність резистора не є обов'язковою), при якому реактивна провідність кола дорівнює нулю, називають **резонансом струмів**.

Кутову частоту ω_0 , на якій має місце резонанс струмів, називають **резонансною кутовою частотою**.

Коло, схему якого зображено на рис. 4.33, називають **паралельним коливальним контуром**.

За означенням, при резонансі струмів на частоті ω_0 маємо $\mathbf{B}_L(\omega_0) = \mathbf{B}_C(\omega_0)$, тобто $\frac{1}{\omega_0 L} = \omega_0 C$. Звідси отримуємо дуже важливі формули

$$\omega_0 = \frac{1}{\sqrt{LC}} \quad (4.23)$$

та

$$f_0 = \frac{1}{2\pi\sqrt{LC}}. \quad (4.24)$$

Ці формули визначають величину резонансної частоти через параметри ідеальних конденсатора та котушки, що складають паралельний коливальний контур.

Згідно з (4.22) та (4.23) маємо (див. підрозд. 4.5.2), що $X_L(\omega_0) = X_C(\omega_0) = \sqrt{\frac{L}{C}}$. Цю величину, як і для послідовного коливального контуру, позначимо як ρ і назвемо **характеристичним опором паралельного коливального контуру**.

Оскільки вхідна напруга U прикладена як до індуктивного, так і до ємнісного елементів, то при резонансі маємо рівні діючі значення (або амплітуди) струмів у цих елементах:

$$I_L = I_C = \frac{U}{X_L(\omega_0)} = \frac{U}{X_C(\omega_0)} = \frac{U}{\rho}.$$

Але $U = I \cdot |Z|$. При резонансі струмів $|Z| = R$, тому в цьому режимі $U = I \cdot R$. Тому $I_L = I_C = IR / \rho = I \cdot \frac{R}{\rho}$.

Введемо **добротність** паралельного коливального контуру

$$Q = \frac{R}{\rho}.$$

Тоді *при резонансі струмів* діюче значення I вхідного струму пов'язане з діючими значеннями струмів у індуктивному та ємнісному елементах, як

$$I_L = I_C = Q \cdot I.$$

У пристроях автоматики та зв'язку величина **паралельного** резистора R (див. рис. 4.33), як правило, набагато більша за ρ , тому в них $Q \gg 1$. Отже, *при резонансі струмів* величини струмів у індуктивному та у ємнісному елементах паралельного коливального контуру в Q раз більші ніж величина вхідного струму I , що й обумовило назву “резонанс струмів” для розгляданого режиму роботи цього кола.

Змінюватимемо подумки частоту вхідного струму при постійних величинах R, L, C та I . Відмітимо, що при $\omega = \omega_0$ реактивні провідності індуктивного та ємнісного елементів рівні:

$$B_L(\omega_0) = \frac{1}{\omega_0 L} = \frac{1}{X_L(\omega_0)} = \frac{1}{\rho} = B_C(\omega_0) = \omega_0 C = \frac{1}{X_C(\omega_0)}.$$

Якщо $\omega < \omega_0$, то $B_L(\omega) > B_L(\omega_0)$, а $B_C(\omega) < B_C(\omega_0)$, тобто $B_L(\omega) > B_C(\omega)$.
 Тому при $\omega < \omega_0$ маємо $I_L(\omega) = \frac{U}{\omega L} = UB_L > I_L(\omega_0)$, а
 $I_C(\omega) = \omega CU = UB_C < I_C(\omega_0)$, тобто $I_L(\omega) > I_C(\omega)$. Крім того, при $\omega < \omega_0$
 маємо також $\varphi = \arctg \frac{B_L - B_C}{R} > 0$, оскільки $B_L > B_C$. Але, як показано
 вище, $\varphi_U = \varphi_I + \varphi$. Отже, при $\omega < \omega_0$ виконується нерівність $\varphi_U > \varphi_I$, тобто
 напруга на затискачах паралельного коливального контуру випереджає за
 фазою його вхідний струм. Кажуть, що за цієї обставини опір цього контуру
 носить **індуктивний характер**.

Векторні діаграми струмів та напруг для розгляданого випадку $\omega < \omega_0$
 наведено на рис. 4.35¹.

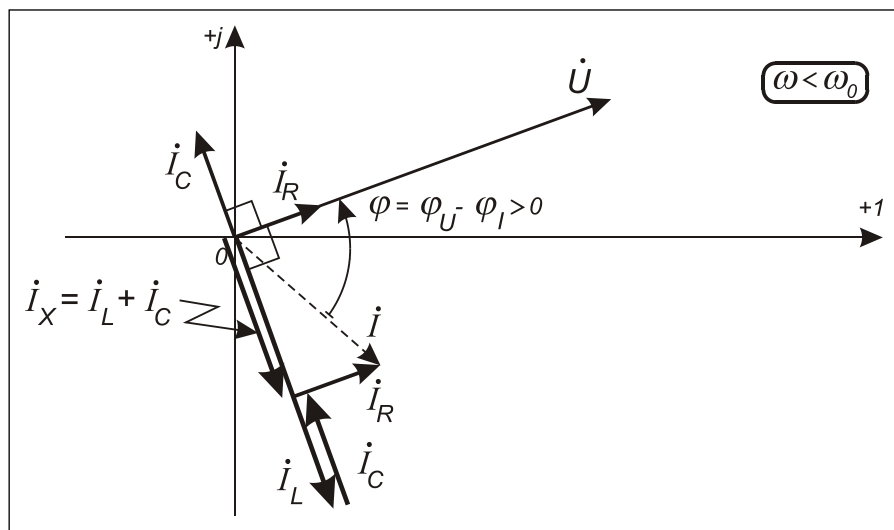


Рис. 4.35

Зверніть увагу на те, що в цьому випадку $I_L > I_C$. При подальшому
 збільшенні величини ω величина $I_L = \frac{U}{\omega L}$ зменшуватиметься, а величина
 $I_C = \omega CU$ збільшуватиметься, аж доки при $\omega = \omega_0$ не настане рівність
 $I_L(\omega_0) = I_C(\omega_0)$. Оскільки ж вектори I_L та I_C спрямовані протилежно, то при
 $\omega = \omega_0$ реактивна складова струму $I_X = I_L + I_C$ дорівнюватиме нулю, а
 вхідний струм I дорівнюватиме струмові I_R . Якщо величина R буде досить
 великою, то I_R буде дуже малим, а отже – таким же малим буде й вхідний
 струм $I(\omega_0)$. Якщо $R \rightarrow \infty$, то $I(\omega_0) \rightarrow 0$, в той час, як $I_L(\omega_0) = I_C(\omega_0) \neq 0$.

¹ Величину φ_U початкової фази напруги обрано довільно як таку, що не впливає
 на справедливість подальших висновків.

Тобто, при великих R паралельний контур споживає при $\omega = \omega_0$ дуже малий вхідний струм при тому, що струм в його котушці та конденсаторі зовсім не малий (як показано вище, він в Q раз більший за вхідний струм).

Для випадку $\omega > \omega_0$ неважко показати, що величина ϕ буде від'ємною, тобто напруга на паралельному коливальному контурі відставатиме за фазою від його вхідного струму. Це є ознакою того, що при $\omega > \omega_0$ опір такого контуру має ємнісний характер. Фізичне пояснення цього полягає в тому, що при $\omega > \omega_0$ маємо $X_L(\omega) > X_C(\omega)$ і більша частина вхідного струму тече шляхом найменшого опору крізь конденсатор, тобто ємнісний елемент кола.

4.6.3. Еквівалентна заміна комплексного опору комплексною провідністю та зворотна заміна

Розглянемо питання взаємозв'язку між комплексним опором та комплексною провідністю пасивної ділянки кола, якого ми частково торкалися в п. 4.6.1 та 4.6.2, але тепер поставимо це питання максимально широко: які співвідношення повинні існувати між активними та реактивними складовими комплексного опору та комплексної провідності пасивної ділянки кола за умови, що напруга на затискачах цієї ділянки та струми крізь ці затискачі є однаковими як при її зображенні у вигляді комплексного опору, так і при її зображенні у вигляді комплексної провідності?

Для отримання відповіді на це питання розглянемо дві схеми, зображені на рис. 4.36. Вимагатимемо, щоб величини \underline{I} та \underline{U} для обох кіл були одними й тими самими. Тоді комплексний опір кола, схему якого зображено на рис. 4.36,а дорівнює

$$\underline{Z} = |\underline{Z}|e^{j\phi_z} = \mathbf{R} + \mathbf{JX}. \quad (4.25)$$

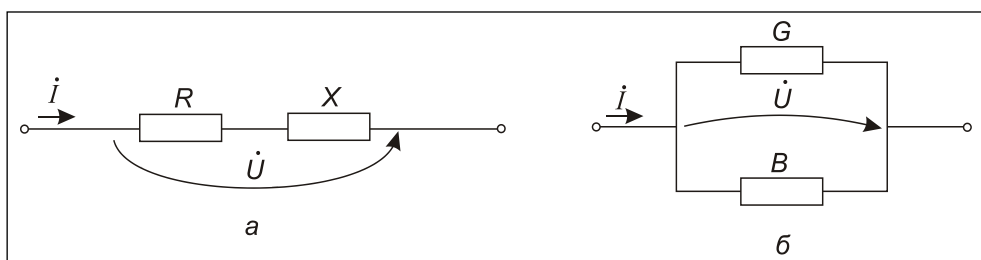


Рис. 4.36

З іншого боку, за означенням

$$\underline{Z} = \frac{\underline{U}}{\underline{I}} = \frac{U}{I} e^{j(\phi_U - \phi_I)}. \quad (4.26)$$

Порівнявши ці вирази, отримуємо, що

$$|\underline{Z}| = \frac{U}{I}, \quad \varphi_Z = \varphi_U - \varphi_I. \quad (4.27)$$

Комплексна провідність кола, схему якого зображено на рис. 4.36,б, дорівнює

$$\underline{Y} = |\underline{Y}|e^{j\varphi_U} = G = jB. \quad (4.28)$$

З іншого боку, за означенням

$$\underline{Y} = \frac{\underline{I}}{\underline{U}} = \frac{I}{U}e^{j(\varphi_I - \varphi_U)}. \quad (4.29)$$

Порівнявши (4.28) та (4.29), отримаємо, що

$$|\underline{Y}| = \frac{I}{U}, \quad \varphi_Y = \varphi_I - \varphi_U = -(\varphi_U - \varphi_I). \quad (4.30)$$

Тепер порівняємо пару виразів (4.27) з парою виразів (4.30). Очевидно, що

$$|\underline{Y}| = \frac{1}{|\underline{Z}|}, \quad \varphi_Y = -\varphi_Z$$

Тому немає потреби використовувати окремі позначення φ_Y та φ_Z : досить позначити $\varphi = \varphi_U - \varphi_I = \varphi_Z$, тоді $\varphi_Y = -\varphi$. В результаті можна записати, що

$$\underline{Z} = |\underline{Z}|e^{j\varphi}, \quad \underline{Y} = |\underline{Y}|e^{-j\varphi} = \frac{1}{|\underline{Z}|e^{j\varphi}} = \frac{1}{\underline{Z}}, \quad (4.31)$$

де φ має фізичний сенс різниці фазового зсуву між напругою та струмом. Водночас з (4.25) та (4.28) випливає, що

$$\varphi = \operatorname{arctg} \frac{X}{R} = \operatorname{arctg} \frac{B}{G}.$$

Тепер з'ясуємо зв'язок між активними та реактивними складовими комплексного опору та комплексної провідності. Нехай відомі величини G та B . Оскільки $\underline{Z} = 1/\underline{Y}$, тоді:

$$\mathbf{R} + \mathbf{jX} = \frac{1}{\mathbf{G} - \mathbf{jB}}.$$

Помножимо чисельник і знаменник правої частини на $(\mathbf{G} + \mathbf{jB})$.
Матимемо

$$\mathbf{R} + \mathbf{jX} = \frac{\mathbf{G} + \mathbf{jB}}{(\mathbf{G} - \mathbf{jB})(\mathbf{G} + \mathbf{jB})} = \frac{\mathbf{G} + \mathbf{jB}}{\mathbf{G}^2 + \mathbf{B}^2} = \frac{\mathbf{G}}{\mathbf{G}^2 + \mathbf{B}^2} + \mathbf{j} \frac{\mathbf{B}}{\mathbf{G}^2 + \mathbf{B}^2}. \quad (4.32)$$

Звідси

$$\mathbf{R} = \frac{\mathbf{G}}{\mathbf{G}^2 + \mathbf{B}^2}, \quad (4.33)$$

$$\mathbf{X} = \frac{\mathbf{B}}{\mathbf{G}^2 + \mathbf{B}^2}. \quad (4.34)$$

Таким чином, після еквівалентної заміни паралельного кола (рис. 4.36,б) на послідовне (рис. 4.36,а), як величина \mathbf{R} , так і величина \mathbf{X} залежатимуть від частоти, оскільки від неї залежить

$$\mathbf{B} = \mathbf{B}_L - \mathbf{B}_C = \frac{1}{\omega \mathbf{L}} - \omega \mathbf{C}.$$

Нехай відомими є величини \mathbf{R} та \mathbf{X} . Оскільки $\underline{\mathbf{Y}} = 1/\underline{\mathbf{Z}}$, то

$$\mathbf{G} - \mathbf{jB} = \frac{1}{\mathbf{R} + \mathbf{jX}}.$$

Помножимо чисельник і знаменник правої частини на $(\mathbf{R} - \mathbf{jX})$.
Матимемо

$$\mathbf{G} - \mathbf{jB} = \frac{\mathbf{R} - \mathbf{jX}}{(\mathbf{R} + \mathbf{jX})(\mathbf{R} - \mathbf{jX})} = \frac{\mathbf{R} - \mathbf{jX}}{\mathbf{R}^2 + \mathbf{X}^2} = \frac{\mathbf{R}}{\mathbf{R}^2 + \mathbf{X}^2} - \mathbf{j} \frac{\mathbf{X}}{\mathbf{R}^2 + \mathbf{X}^2}.$$

Звідси

$$\mathbf{G} = \frac{\mathbf{R}}{\mathbf{R}^2 + \mathbf{X}^2}, \quad (4.35)$$

$$\mathbf{B} = \frac{\mathbf{X}}{\mathbf{R}^2 + \mathbf{X}^2}. \quad (4.36)$$

Таким чином, після еквівалентної заміни послідовного кола (рис. 4.36,а) на паралельне коло (рис. 4.36,б), як величина \mathbf{G} , так і величина

В залежатимуть від частоти, оскільки від неї залежить

$$\mathbf{X} = \mathbf{X}_L - \mathbf{X}_C = \omega L - \frac{1}{\omega C}.$$

4.6.4. Реальний паралельний коливальний контур

У багатьох практичних випадках реальні властивості паралельного коливального контуру можна досить точно описати, врахувавши активний опір поводу, яким намотано реальну котушку індуктивності, і знехтувавши активною складовою опору реального конденсатора. При цьому електрична принципова схема реального паралельного контуру набуває вигляду, представленого на рис. 4.37,а, де \mathbf{R}_k – активний опір дроту, яким виконано котушку, \mathbf{L}_k – індуктивність цієї котушки.

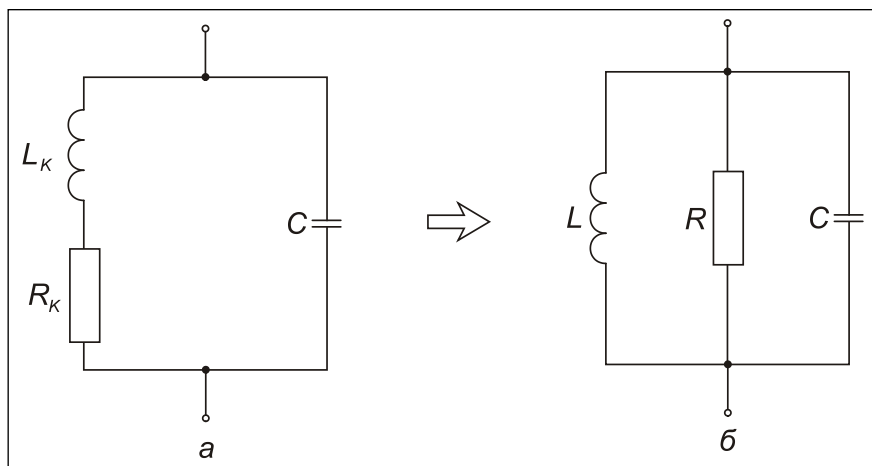


Рис. 4.37

Перейдемо від цієї схеми до більш зручної для розрахунків схеми, зображеної на рис. 4.37,б. Для цього замінимо ліву вітку кола a на еквівалентне з'єднання L та R у колі b , скориставшись співвідношеннями (4.35) та (4.36). Маємо для кола b

$$\mathbf{B}_L = \frac{\mathbf{X}_k}{\mathbf{R}_k^2 + \mathbf{X}_k^2} = \frac{\omega L_k}{\mathbf{R}_k^2 + (\omega L_k)^2}.$$

Вважатимемо, що заміна виконується на резонансній частоті ω_0 . В пристроях автоматики та зв'язку контури мають велику добротність, тому на цій частоті звичайно $\omega_0 L_k \gg \mathbf{R}_k$ і можна записати, що

$$\mathbf{B}_L \approx \frac{\omega_0 \mathbf{L}_k}{(\omega_0 \mathbf{L}_k)^2} = \frac{1}{\omega_0 \mathbf{L}_k}.$$

З іншого боку, в колі \mathcal{b} індуктивна провідність на частоті ω_0 є $\mathbf{B}_L = \frac{1}{\omega_0 \mathbf{L}}$. Порівнявши два останніх вирази, доходимо висновку, що $\frac{1}{\omega_0 \mathbf{L}_k} \approx \frac{1}{\omega_0 \mathbf{L}}$, тобто $\mathbf{L} \approx \mathbf{L}_k$. Отже, при переході від кола \mathcal{a} до кола \mathcal{b} на резонансній частоті індуктивність котушки можна вважати незмінною за умови, що $\omega_0 \mathbf{L}_k \gg \mathbf{R}_k$.

Тепер знайдемо величину опору \mathbf{R} кола \mathcal{b} . Провідність цього резистора $\mathbf{G} = 1/\mathbf{R}$ згідно з формулою (4.35) дорівнює

$$\mathbf{G} = \frac{\mathbf{R}_k}{\mathbf{R}_k^2 + \mathbf{X}_k^2} = \frac{\mathbf{R}_k}{\mathbf{R}_k^2 + (\omega \mathbf{L}_k)^2}.$$

Для реальних контурів з високою добротністю на резонансній частоті ω_0 виконується нерівність $\omega_0 \mathbf{L}_k \gg \mathbf{R}_k$, тому можна записати, що $\mathbf{G} \approx \frac{\mathbf{R}_k}{(\omega_0 \mathbf{L}_k)^2}$, звідки $\mathbf{R} = \frac{1}{\mathbf{G}} \approx \frac{(\omega_0 \mathbf{L}_k)^2}{\mathbf{R}_k}$. Але ж, як показано раніше, індуктивність \mathbf{L} котушки кола \mathcal{b} на резонансній частоті приблизно дорівнює індуктивності \mathbf{L}_k котушки кола \mathcal{a} . Тоді $\mathbf{R} \approx (\omega_0 \mathbf{L})^2 / \mathbf{R}_k$. В підрозділі 4.6.2 ми позначили $\omega_0 \mathbf{L} = \rho$ та дали означення добротності паралельного коливального контуру як $\mathbf{Q} = \mathbf{R} / \rho$. Тому для *реального* паралельного коливального контуру маємо змогу записати, що

$$\mathbf{R} \approx \frac{\rho^2}{\mathbf{R}_k} \quad (4.37)$$

і що

$$\mathbf{Q} = \frac{\mathbf{R}}{\rho} = \frac{\rho}{\mathbf{R}_k \cdot \rho} = \frac{\rho}{\mathbf{R}_k}.$$

Формула (4.37) дозволяє обчислити опір реального паралельного контуру на резонансній частоті (де він є чисто активним), що потрібно, наприклад, при розрахунку резонансних підсилювачів.

На відміну від кола з паралельним з'єднанням постійних \mathbf{R} , \mathbf{L} та \mathbf{C} (рис. 4.33), у реального паралельного коливального контуру (рис. 4.37,а) резонансна частота ω_0 залежить від опору \mathbf{R}_k проводу, яким намотано

котушку. Одержимо формулу для неї, використавши для кола, схему якого зображено на рис. 4.37,б, умову резонансу струмів:

$$B_L(\omega_0) = \frac{\omega_0 L_k}{R_k^2 + (\omega_0 L_k)^2} = B_C(\omega_0) = \omega_0 C.$$

Розв'язавши ці рівняння відносно ω_0 , отримаємо

$$\omega_0 = \frac{1}{\sqrt{L_k C}} \cdot \sqrt{1 - \frac{R_k^2}{\rho^2}},$$

де $\rho = \sqrt{\frac{L_k}{C}}$.

Очевидно, що при $R_k \ll \rho$ ця формула спроститься до вже відомої: $\omega_0 = 1/\sqrt{L_k C}$.

Опір реального паралельного коливального контуру суттєво залежить від частоти прикладеної до нього напруги (рис.4.38). Цю властивість широко використовують у пристроях, в яких потрібно відокремити синусоїдні коливання певного діапазону частот від загальної сукупності коливань (так звані фільтруючі кола). З огляду на обмеженість обсягу даного підручника ми не будемо детально обговорювати питання, які постають при підімкненні контуру до джерела сигналу. Зауважимо лише, що для того, щоб резонансні властивості реального паралельного коливального контуру виявилися в повній мірі, необхідно, щоб внутрішній опір R_g джерела сигналу (генератора), підімкненого до цього контуру, був набагато більший величини ρ^2/R_k . Детальне обговорення частотно-виборних властивостей паралельного коливального контуру можна знайти в підручнику [11].

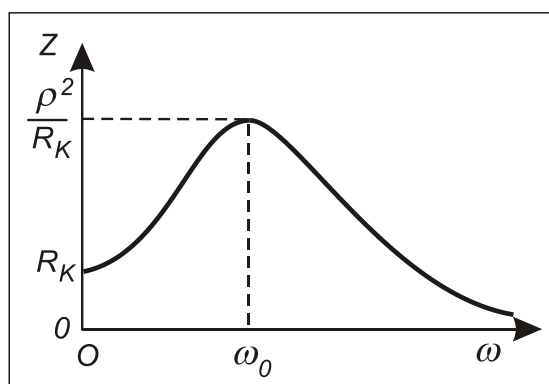


Рис. 4.38

4.7. Потужність у колах синусоїдного струму

Розглянемо деякий двополюсник з комплексним опором $\underline{Z} = \mathbf{R} + \mathbf{jX} = |\underline{Z}|e^{j\varphi}$. Крізь нього протікає струм \underline{I} , який утворює на цьому двополюснику падіння напруги \underline{U} (рис. 4.39).

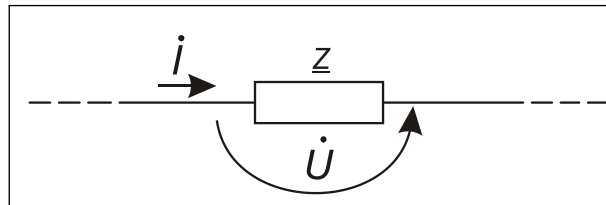


Рис. 4.39

Комплексна потужність \underline{S} визначається як добуток комплексу діючого значення напруги на спряжений комплекс діючого значення струму крізь двополюсник:

$$\underline{S} = \underline{U} \cdot \underline{I}'' = U \cdot e^{j\varphi_U} \cdot I e^{-j\varphi_I} = U \cdot I \cdot e^{j(\varphi_U - \varphi_I)}$$

Але ж, як показано в підрозділі 4.6.3, величина $\varphi_U - \varphi_I = \varphi$, де φ – аргумент комплексного опору кола \underline{Z} . Тому

$$\underline{S} = U \cdot I \cdot e^{j\varphi}. \quad (4.38)$$

Оскільки $U = I \cdot |\underline{Z}|$, то можна записати, що

$$\underline{S} = I^2 |\underline{Z}| e^{j\varphi} = I^2 \cdot \underline{Z} = I^2 \cdot (\mathbf{R} + \mathbf{jX}), \quad (4.39)$$

а також, що

$$\underline{S} = \frac{U^2}{|\underline{Z}|} e^{j\varphi} = U^2 \cdot |\underline{Y}| e^{j\varphi} = U^2 \cdot \underline{Y}'' = U^2 (\mathbf{G} + \mathbf{jB}), \quad (4.40)$$

де «''» – знак комплексного спряження.

Введемо поняття **повної потужності** S , споживаної колом: $S = |\underline{S}|$.

Порівнявши формули (4.38), (4.39) та (4.40), можна помітити, що

$$S = U \cdot I = I^2 |\underline{Z}| = \frac{U^2}{|\underline{Z}|} = U^2 |\underline{Y}|.$$

Як комплексну, так і повну потужності вимірюють у вольтах, помножених на ампер (скорочене позначення ВА).

Отже,

$$\underline{S} = S \cdot e^{j\varphi} = S \cdot \cos \varphi + jS \cdot \sin \varphi.$$

Тут $P = S \cdot \cos \varphi = U \cdot I \cdot \cos \varphi$ є **активною потужністю**. Вона безповоротно споживається колом. Одиниця вимірювання – ват (Вт). Ця потужність завжди більша за нуль або дорівнює нулю (якщо тільки не йдеться про коло з підсилювальними елементами: в ньому P може бути від’ємною).

Величина $\cos \varphi$ дістала назву “**коефіцієнт потужності**”, оскільки вона показує, яку частину повної потужності безповоротно споживає дане коло. Вона має велике значення в електропостачанні.

Величина $Q = S \cdot \sin \varphi = U \cdot I \sin \varphi$ є **реактивною потужністю**. Ця потужність то накопичується колом (в індуктивних і ємнісних елементах), то повертається до джерела. Одиницею вимірювання є вар (ВАр – від слів “вольт”, “ампер”, “реактивна”). Величина Q може бути як додатною, так і від’ємною.

Отже,

$$\underline{S} = P + jQ. \quad (4.41)$$

Порівнявши цю рівність з рівністю (4.39), отримаємо

$$P = I^2 R, \quad Q = I^2 \cdot X.$$

Порівнявши (4.41) та (4.40), отримаємо:

$$P = U^2 G, \quad Q = U^2 \cdot B.$$

Відклавши величину P на осі дійсних чисел, а величину Q – на осі уявних чисел комплексної площини, отримаємо **трикутник потужностей** (його заштриховано на рис. 4.40). Очевидно, що

$$|\underline{S}| = S = \sqrt{P^2 + Q^2}.$$

Комплексну потужність ідеального джерела синусоїдної напруги обчислюють за формулою

$$\underline{S}_E = \pm \underline{E} \cdot \underline{I}'' ,$$

де \underline{I}'' – спряжений комплекс діючого значення струму, який протікає крізь це джерело. Знак обирають з тих же міркувань, з яких це роблять для кіл постійного струму (підрозділ 1.11).

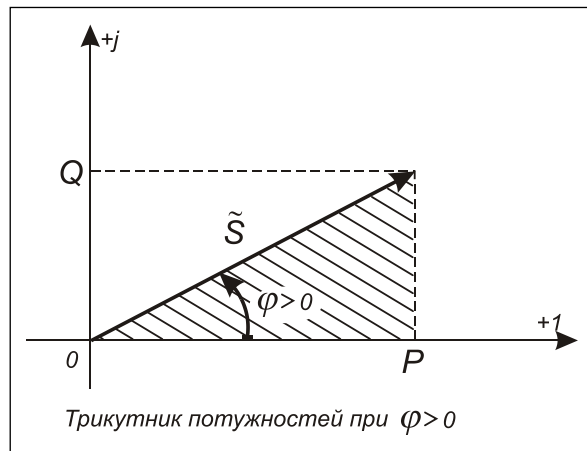


Рис. 4.40

Комплексну потужність ідеального джерела синусоїдного струму обчислюють за формулою

$$\underline{S}_j = \underline{U}_j \cdot \underline{j}'' ,$$

де \underline{U}_j – напруга на затискачах цього джерела. І тут знак також обирають з тих же міркувань, що й для кіл постійного струму (підрозд. 1.11).

Баланс потужностей для кола синусоїдного струму полягає в рівності алгебраїчної суми комплексних потужностей усіх джерел кола та алгебраїчної суми комплексних потужностей всіх пасивних елементів (тобто резисторів, котушок та конденсаторів) кола.

4.8. Прості кола синусоїдного струму

4.8.1. Коло з послідовним з'єднанням комплексних опорів

Розглянемо коло, утворене шляхом послідовного з'єднання двополюсників з комплексними опорами $\underline{Z}_1, \underline{Z}_2, \dots, \underline{Z}_N$ (рис. 4.41,а). Звичайно, кожен з цих двополюсників може складатися або з одного елемента кола, або з багатьох елементів (але так, щоб це складне коло мало тільки два затискачі).

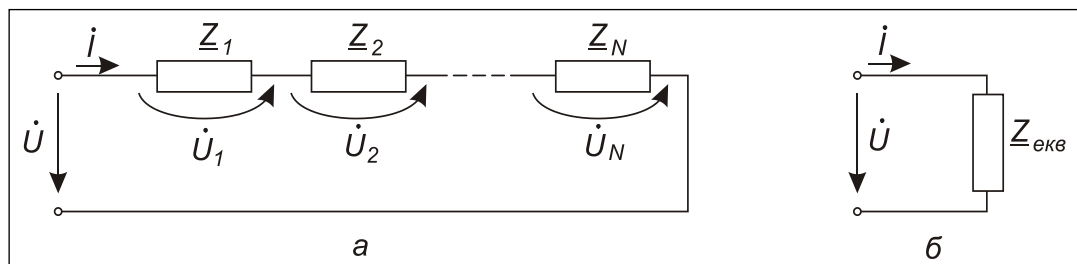


Рис. 4.41

Згідно з другим законом Кірхгофа маємо

$$\underline{U} = \underline{U}_1 + \underline{U}_2 + \dots + \underline{U}_N = \underline{I}Z_1 + \underline{I}Z_2 + \dots + \underline{I}Z_N = \underline{I}(Z_1 + Z_2 + \dots + Z_N).$$

Формулу для еквівалентного опору знайдемо, порівнявши останній вираз із формулою, записаною для еквівалентного кола (рис.4.41,б):

$$\underline{U} = \underline{I} \cdot \underline{Z}_{\text{екв}}.$$

Одержуємо, що

$$\begin{aligned} \underline{Z}_{\text{екв}} &= \underline{Z}_1 + \underline{Z}_2 + \dots + \underline{Z}_N = (\mathbf{R}_1 + j\mathbf{X}_1) + (\mathbf{R}_2 + j\mathbf{X}_2) + \dots + (\mathbf{R}_N + j\mathbf{X}_N) = \\ &= (\mathbf{R}_1 + \mathbf{R}_2 + \dots + \mathbf{R}_N) + j(\mathbf{X}_1 + \mathbf{X}_2 + \dots + \mathbf{X}_N). \end{aligned}$$

4.8.2. Коло з паралельним з'єднанням комплексних опорів

Розглянемо коло, утворене шляхом паралельного з'єднання двополюсників з комплексними опорами $\underline{Z}_1, \underline{Z}_2, \dots, \underline{Z}_N$ (рис. 4.42,а), для кожного з яких справедлива примітка, зроблена в п. 4.8.1.

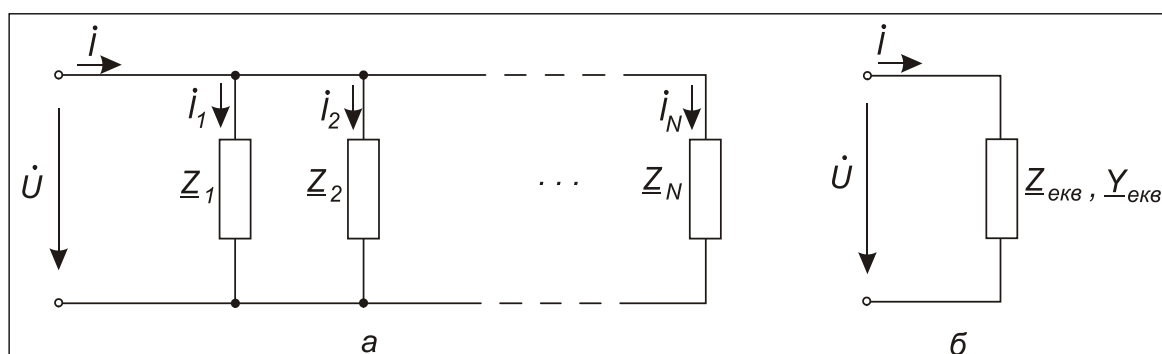


Рис. 4.42

Згідно з першим законом Кірхгофа маємо

$$\underline{I} = \underline{I}_1 + \underline{I}_2 + \dots + \underline{I}_N = \frac{\underline{U}}{\underline{Z}_1} + \frac{\underline{U}}{\underline{Z}_2} + \dots + \frac{\underline{U}}{\underline{Z}_N} = \underline{U} \left(\frac{1}{\underline{Z}_1} + \frac{1}{\underline{Z}_2} + \dots + \frac{1}{\underline{Z}_N} \right) =$$

$$= \underline{U}(\underline{Y}_1 + \underline{Y}_2 + \dots + \underline{Y}_N).$$

Опір $\underline{Z}_{\text{екв}}$, еквівалентний опору цих паралельно з'єднаних двополюсників, знайдемо, порівнявши останній вираз та закон Ома, записаний для кола, схему якого зображено на рис. 4.42,б:

$$\underline{I} = \underline{U} / \underline{Z}_{\text{екв}} = \underline{U} \underline{Y}_{\text{екв}}.$$

Одержуємо, що

$$\underline{Y}_{\text{екв}} = \frac{1}{\underline{Z}_{\text{екв}}} = \underline{Y}_1 + \underline{Y}_2 + \dots + \underline{Y}_N = \underline{G}_1 + \underline{G}_2 + \dots + \underline{G}_N -$$

$$- \underline{j}(\underline{B}_1 + \underline{B}_2 + \dots + \underline{B}_N).$$

Звідки

$$\underline{Z}_{\text{екв}} = \frac{1}{\underline{Y}_1 + \underline{Y}_2 + \dots + \underline{Y}_N} = \frac{1}{\frac{1}{\underline{Z}_1} + \frac{1}{\underline{Z}_2} + \dots + \frac{1}{\underline{Z}_N}}.$$

Важливим окремим випадком є паралельне з'єднання двох комплексних опорів (рис. 4.43). Маємо:

$$\underline{Z}_{\text{екв}} = \frac{1}{\frac{1}{\underline{Z}_1} + \frac{1}{\underline{Z}_2}} = \frac{\underline{Z}_1 \underline{Z}_2}{\underline{Z}_1 + \underline{Z}_2}.$$

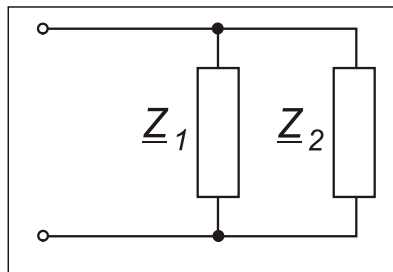


Рис. 4.43

Наприклад, при паралельному з'єднанні двох реальних котушок індуктивності (рис. 4.44) отримаємо

$$\underline{Z}_{\text{екв}} = \frac{(\mathbf{R}_1 + j\omega\mathbf{L}_1) \cdot (\mathbf{R}_2 + j\omega\mathbf{L}_2)}{\mathbf{R}_1 + \mathbf{R}_2 + j\omega(\mathbf{L}_1 + \mathbf{L}_2)}.$$

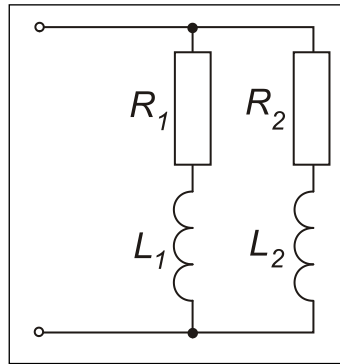


Рис. 4.44

Після підстановки числових даних, виконавши множення та ділення, переведемо отримане комплексне число до алгебраїчної форми i , таким чином, визначимо величини $\mathbf{R}_{\text{екв}}$ та $\mathbf{X}_{\text{екв}}$.

4.8.3. Коло з мішаним з'єднанням комплексних опорів

Нагадаємо, що коло з мішаним з'єднанням елементів – це таке коло, яке утворене з ділянок, які містять тільки послідовно та паралельно з'єднані елементи. Схему найпростішого варіанта такого кола наведено на рис.4.45. Опір паралельної ділянки ab цього кола дорівнює

$$\underline{Z}_{ab} = \frac{\underline{Z}_2 \underline{Z}_3}{\underline{Z}_2 + \underline{Z}_3},$$

а еквівалентний опір всього кола дорівнює

$$\underline{Z}_{\text{екв}} = \underline{Z}_1 + \underline{Z}_{ab}.$$

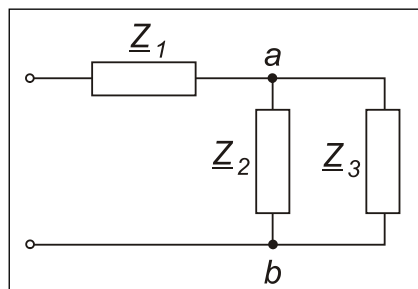


Рис. 4.45

4.9. Застосування методів розрахунку кіл постійного струму до розрахунку кіл синусоїдного струму

Усі методи розрахунку кіл постійного струму одержані на базі законів Ома та Кірхгофа. Але ж ці закони є справедливими й для кіл синусоїдного струму. Тому всі методи розрахунку кіл постійного струму придатні і для розрахунку кіл синусоїдного струму. Певні обмеження накладено тільки на розрахунок кіл з індуктивним зв'язком між елементами. Зауважимо також, що після виконання еквівалентного перетворення “зірки” на “трикутник” або після оберненого перетворення числові значення деяких активних опорів можуть бути від'ємними. Це не повинно турбувати розраховувача, оскільки ці перетворення мають проміжний характер, і в кінцевій схемі всі активні опори будуть невід'ємними.

Звичайно, що при розрахунку комплексним методом у формулах, отриманих для кіл постійного струму, слід використовувати тільки комплексні опори елементів і ділянок, а також комплекси діючих значень струмів, напруг і ЕРС (або відповідні комплексні амплітуди).

4.10. Умови передачі генератором максимуму активної потужності до комплексного навантаження

Розглянемо коло, утворене послідовним з'єднанням реального джерела синусоїдної напруги (комплекс діючого значення його ЕРС позначимо як \underline{E} , а комплексний внутрішній опір – як $\underline{Z}_r = R_r + jX_r$) та навантаження з комплексним опором $\underline{Z}_H = R_H + jX_H$ (рис. 4.46). Нехай відомі величини R_r та X_r .

Треба визначити величини R_H та X_H за умови, що активна потужність P_H , споживана навантаженням, є максимальною.

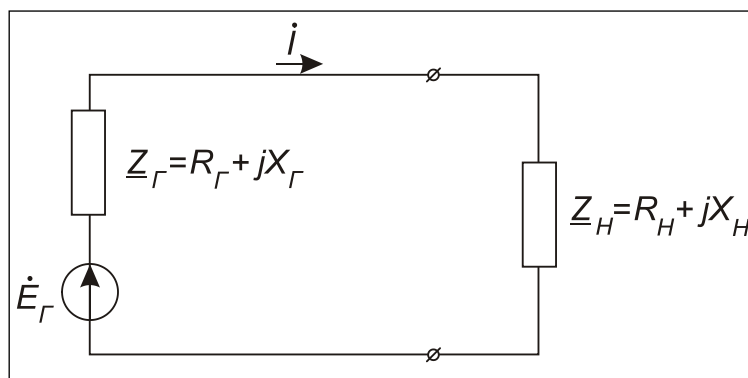


Рис. 4.46

Як показано в п. 4.7, величину активної потужності, споживаної навантаженням, можна знайти як $P_n = I^2 R_n$. Тому попередньо знаходимо струм у нашому колі:

$$\underline{I} = \frac{\underline{E}_r}{\underline{Z}_r + \underline{Z}_n} = \frac{\underline{E}_r}{R_r + R_n + j(X_r + X_n)}$$

Звідси

$$\begin{aligned} I^2 = |\underline{I}|^2 &= \left| \frac{\underline{E}_r}{R_r + R_n + j(X_r + X_n)} \right|^2 = \frac{|\underline{E}_r|^2}{|R_r + R_n + j(X_r + X_n)|^2} = \\ &= \frac{E_r^2}{(R_r + R_n)^2 + (X_r + X_n)^2} \end{aligned}$$

Тоді

$$P_n = I^2 R_n = E_r^2 \frac{R_n}{(R_r + R_n)^2 + (X_r + X_n)^2}$$

Щоб P_n була максимальною, треба, щоб знаменник цього дробу був мінімальним. Очевидно, що за будь-яких додатних значень R_r та R_n потужність буде максимальною, якщо

$$X_n = -X_r \tag{4.42}$$

При цьому

$$P_n = E_r^2 \frac{R_n}{(R_r + R_n)^2}$$

Дослідивши на екстремум цю функцію величини R_n , отримаємо, що P_n буде максимальною за умови

$$R_n = R_r \tag{4.43}$$

В термінах комплексних опорів результати (4.42) та (4.43) можна поєднати:

$$\underline{Z}_n = R_r - jX_r = \underline{Z}_r^* \tag{4.44}$$

де зірочка є символом операції комплексного спряження.

Навантаження, комплексний опір якого задовольняє співвідношенню (4.44), називають спряженим навантаженням. Воно споживає від генератора максимально можливу потужність, величина якої

$$P_{n \max} = E_r^2 \frac{R_r}{(R_r + R_r)^2} = \frac{E_r^2}{4R_r}.$$

4.11. Резонанси в складних колах

Резонансні режими можуть мати місце не тільки в послідовному або паралельному коливальних контурах (див. підрозділи 4.5 та 4.6), але і в більш складних колах, які водночас містять індуктивні та ємнісні елементи. В цьому загальному випадку резонансом називають такий режим роботи кола, при якому реактивна складова X його комплексного опору дорівнює нулю. Але ж, згідно з (4.36), рівність $X=0$ веде й до рівності $V=0$. Тому можна дати й альтернативне означення резонансу як такого режиму роботи кола, при якому реактивна складова B її комплексної провідності дорівнює нулю.

Відмітимо, що для складних кіл залежності $X(\omega)$ та $V(\omega)$ мають досить складний вигляд і тому кожне з рівнянь $X(\omega)=0$ та $V(\omega)=0$ може мати кілька дійсних коренів $\omega_1, \omega_2, \dots, \omega_N$, кожен з яких визначатиме окрему резонансну частоту.

4.12. Схеми заміщення (еквівалентні схеми) реальних елементів електричних кіл

Реальні резистори, конденсатори та котушки можна вважати такими елементами конструкції, які характеризуються тільки своїм опором R (резистор), ємністю C (конденсатор) або індуктивністю L (катушка) лише в обмеженому діапазоні частот від нуля до деякої граничної частоти ω_{gr} , різної для різних типів перелічених електрорадіоелементів.

Наприклад, в ізоляції між обкладками конденсаторів втрачається енергія (так звані діелектричні втрати), причому ці втрати ростуть із ростом частоти. Тому в першому наближенні при складанні схеми *реальної* конструкції конденсатор слід замінити на схему заміщення, зображену на рис. 4.47, де R – опір, який враховує втрати в діелектрику.

Реальну катушку намотують проводом, питомий опір якого більший за нуль, тому така катушка має більший за нуль активний опір R , який враховують в схемі найчастіше так, як показано на рис. 4.48.

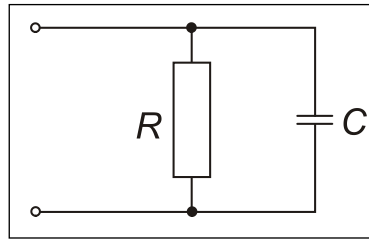


Рис. 4.47

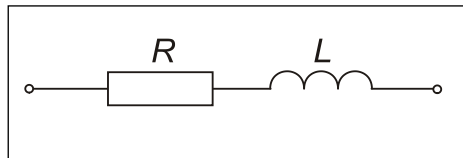


Рис. 4.48

Деякі основні відомості з еквівалентних схем (вони ж схеми заміщення) реальних конденсаторів та котушок наведено в підручнику [2]. Але для багатьох типів конденсаторів, які випускає промисловість, для частот близько 1 МГц та вище, схеми заміщення, наведені в [2], є занадто простими. Це ж відноситься й до реальних котушок індуктивності як серійного, так і індивідуального виготовлення. Схеми заміщення реальних резисторів у підручнику [2] взагалі не розглянуто. Тому рекомендуємо зацікавленому читачеві після ознайомлення з відповідним параграфом цього підручника звернути свою увагу на дуже інформативну книжку [12].

4.13. Завдання для самоконтролю

1. Визначити діюче значення U напруги на затискачах кола, схему якого наведено на рис.4.49, якщо $U_L = 6$ В, $U_R = 1,5$ В, $U_C = 4$ В.

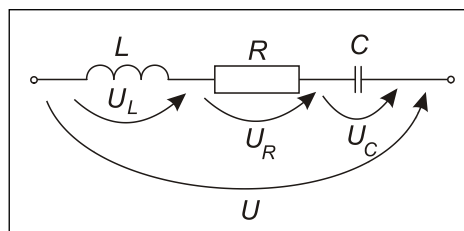


Рис. 4.49

Відповіді: 1) **2,5 В**; 2) **3,5 В**; 3) **11,5 В**; 4) **10 В**; 5) **17,1 В**.

2. У послідовному коливальному контурі $R = 1$ Ом, $L = 10$ мГн, $C = 1$ мкФ. У скільки разів амплітуда напруги на конденсаторі в режимі резонансу більша за амплітуду напруги на контурі?

Відповіді: 1) 314; 2) 280; 3) 100; 4) 25; 5) 11.

3. Комплекс діючого значення вхідної напруги кола, схему якого наведено на рис.4.50, дорівнює $30e^{j50^\circ}$ В при частоті 100 Гц. Параметри елементів кола такі: $L=0,02$ Гн, $C=30$ мкФ, $R=14$ Ом.

Чому дорівнює комплекс діючого значення \underline{I} струму в нерозгалуженій частині цього кола?

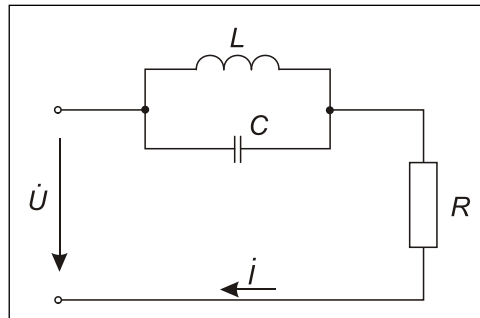


Рис. 4.50

Відповіді: 1) $15 e^{j30^\circ}$ А; 2) $0,9 e^{-j45,33^\circ}$ А; 3) $69,4 e^{j62,27^\circ}$ А;
4) $10 e^{-j27,62^\circ}$ А; 5) $0,694 e^{j27,62^\circ}$ А.

4. Скласти баланс потужностей для кола з попередньої задачі, вважаючи, що напруга $\underline{U}_{вх}$ створена ідеальним джерелом напруги.

5. Активна потужність, споживана колом, схему якого наведено на рис. 4.51, дорівнює 16 Вт. Елементи кола мають такі опори: $R = 4$ Ом, $X_C=3$ Ом.

Яка величина амплітуди вхідної напруги $U_{m вх}$?

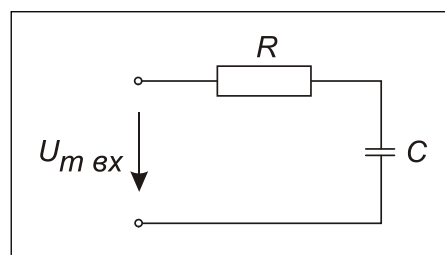


Рис. 4.51

Відповіді: 1) 2,5 В; 2) 14,142 В ; 3) 11,533 В; 4) 10 В; 5) 17,141 В.

5. ЛІНІЙНІ ЕЛЕКТРИЧНІ КОЛА ІЗ ВЗАЄМНОЮ ІНДУКТИВНІСТЮ

5.1. Основні поняття та визначення

Якщо зміна в часі струму в одному елементі кола призводить до появи ЕРС в іншому елементі цього кола, то кажуть, що ці два елементи індуктивно зв'язані, а згадану ЕРС називають ЕРС взаємної індукції.

Прикладом пари індуктивно зв'язаних елементів кола, який відповідає найбільш поширеній практичній ситуації, є дві розташовані поруч котушки індуктивності. На рис. 5.1 подане ескізне зображення ситуації, причому кожен з котушок схематично представлено одним витком. Вважатимемо, що насправді кількість витків першої котушки дорівнює W_1 , а друга котушка містить W_2 витків. Далі, нехай першою котушкою протікає струм i_1 , а другою котушкою – струм i_2 (обидва струми не обов'язково синусоїдні). Завдяки цим струмам кожна з котушок створює власне магнітне поле.

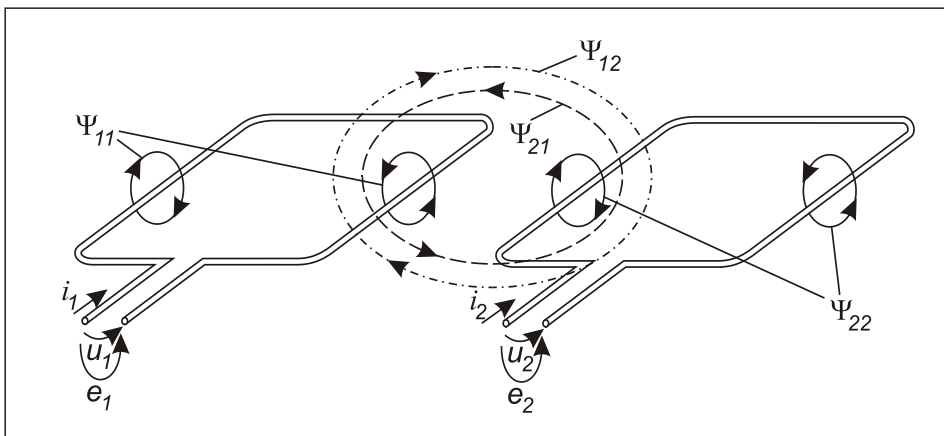


Рис. 5.1

Частина силових ліній магнітного поля кожної з котушок охоплює й сусідню котушку, тобто є зчепленою з цією котушкою. Тому в першій котушці з'являється додаткове потокозчеплення Ψ_{12} , викликане полем струму другої котушки, а в другій котушці з'являється додаткове потокозчеплення Ψ_{21} , викликане полем струму першої котушки.

Коефіцієнт пропорційності M_{12} між миттєвим значенням додаткового потокозчеплення Ψ_{12} першої котушки і миттєвим значенням i_2 струму другої котушки, який це потокозчеплення викликав, називають взаємною індуктивністю першої та другої котушок:

$$\Psi_{12} = M_{12} \cdot i_2.$$

Аналогічно дають визначення взаємної індуктивності M_{21} другої та першої котушок:

$$\Psi_{21} = M_{21} \cdot i_1.$$

Без доведення зауважимо, що в лінійних колах $M_{12} = M_{21} = M$. У цих колах взаємна індуктивність не залежить від напрямків і величин струмів у котушках, а визначається тільки конфігурацією котушок та їх взаємним розташуванням.

Повне потокозчеплення Ψ_1 першої котушки складається з її власного потокозчеплення Ψ_{11} (див. п. 4.3.2) та додаткового потокозчеплення Ψ_{12} . В залежності від напрямків струмів i_1 та i_2 та від взаємного розташування котушок величини Ψ_{11} і Ψ_{12} можуть додаватися або відніматися:

$$\Psi_1 = \Psi_{11} \pm \Psi_{12}.$$

Аналогічно для другої котушки маємо

$$\Psi_2 = \Psi_{22} \pm \Psi_{21}.$$

Якщо потокозчеплення додаються, то кажуть, що котушки ввімкнено **узгоджено**, а якщо віднімаються, то кажуть, що котушки ввімкнено **зустрічно**. Взаємний напрямок потокозчеплень визначається напрямком намотки котушок, їх взаємним розташуванням та вибраним додатним напрямком струмів. Наприклад, на рис. 5.2,а котушки ввімкнено узгоджено, а на рис. 5.2,б – зустрічно. Точками позначено так звані **однойменні виводи** (“початки”) котушок. Це такі виводи, що коли струми i_1 та i_2 однаково спрямовані відносно них, то котушки ввімкнено узгоджено, а коли спрямовані неоднаково, то котушки ввімкнено зустрічно.

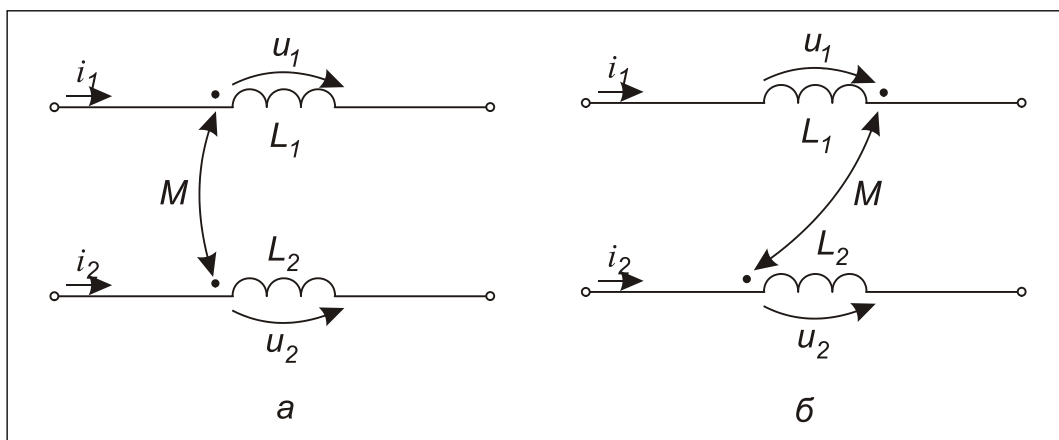


Рис. 5.2

Наявність індуктивного зв'язку між котушками вказують на схемі двоспрямованою стрілкою, що йде від однієї з цих котушок до другої, поруч зі стрілкою розміщують літеру M .

5.2. Напряга, що наводиться через індуктивний зв'язок

Згідно із законом електромагнітної індукції, в першій котушці (рис. 5.2,а) наводиться ЕРС

$$e_1 = -\frac{d\psi_1}{dt} = -\frac{d\psi_{11}}{dt} \mp \frac{d\psi_{12}}{dt}.$$

Згадаємо (див. п. 4.3.2), що $\psi_{11} = L_1 i_1$. Тоді

$$e_1 = -L \frac{di_1}{dt} \mp M \frac{di_2}{dt} = e_{1L} \pm e_{1M}.$$

Перший доданок – це ЕРС самоіндукції, другий – це ЕРС взаємної індукції. Згадаємо також, що напряга на котушці дорівнює ЕРС котушки, взятій з протилежним знаком. Тому напряга на першій котушці дорівнює

$$u_1 = -e_1 = L \frac{di_1}{dt} \pm M \frac{di_2}{dt}. \quad (5.1)$$

Аналогічним чином можна отримати вираз для миттєвого значення напруги на другій котушці:

$$u_2 = L \frac{di_2}{dt} \pm M \frac{di_1}{dt}. \quad (5.2)$$

Як у виразі (5.1), так і у виразі (5.2) перший доданок – це напряга самоіндукції. Ця складова напруги обумовлена *тільки* протіканням струму власне крізь цю котушку. Другі доданки в правих частинах виразів (5.1) та (5.2) – це напруги взаємної індукції. Ці складові загальних напруг на котушках утворюються саме з причини *наявності індуктивного зв'язку* між цими котушками. Якщо котушки ввімкнені узгоджено, то у виразах (5.1) та (5.2) слід брати знак “плюс”, якщо котушки ввімкнені *зустрічно*, то в цих виразах слід брати знак “мінус”.

Перейдемо до символічної форми запису виразів для напруг на індуктивно зв'язаних котушках. Виразові (5.1) відповідає така рівність:

$$\underline{U}_1 = j\omega L_1 \underline{I}_1 \pm j\omega M \cdot \underline{I}_2, \quad (5.3)$$

а виразові (5.2) – така рівність:

$$\underline{U}_2 = j\omega L_2 \underline{I}_2 \pm j\omega M \cdot \underline{I}_1. \quad (5.4)$$

Величину $\underline{Z}_M = j\omega M$ називають **комплексним опором взаємної індукції**. Врахувавши це позначення, можна записати, що

$$\begin{aligned} \underline{U}_1 &= \underline{Z}_{L1} \cdot \underline{I}_1 \pm \underline{Z}_M \cdot \underline{I}_2 = \underline{U}_{L1} + \underline{U}_{M12}, \\ \underline{U}_2 &= \underline{Z}_{L2} \cdot \underline{I}_2 \pm \underline{Z}_M \cdot \underline{I}_1 = \underline{U}_{L2} + \underline{U}_{M21}. \end{aligned}$$

Тут $\underline{U}_{M12} = \pm \underline{Z}_M \underline{I}_2 = \pm j\omega M \cdot \underline{I}_2$ – напруга, яка *наводиться* в першій котушці струмом, який протікає другою котушкою,

$\underline{U}_{M21} = \pm \underline{Z}_M \underline{I}_1 = \pm j\omega M \cdot \underline{I}_1$ – напруга, яка *наводиться* в другій котушці струмом, який протікає першою котушкою.

Числовою характеристикою ступеня зв'язку між котушками є **коефіцієнт зв'язку**

$$\mathbf{K} = \frac{M}{\sqrt{L_1 L_2}} = \frac{\omega M}{\sqrt{\omega L_1 \cdot \omega L_2}} = \frac{\mathbf{X}_M}{\sqrt{\mathbf{X}_{L1} \cdot \mathbf{X}_{L2}}},$$

де $\mathbf{X}_M = \omega M$ – реактивний опір взаємної індукції.

5.3. Послідовне з'єднання індуктивно зв'язаних котушок

Розглянемо дві індуктивно зв'язані реальні котушки індуктивності, з'єднані *узгоджено* (рис. 5.3).

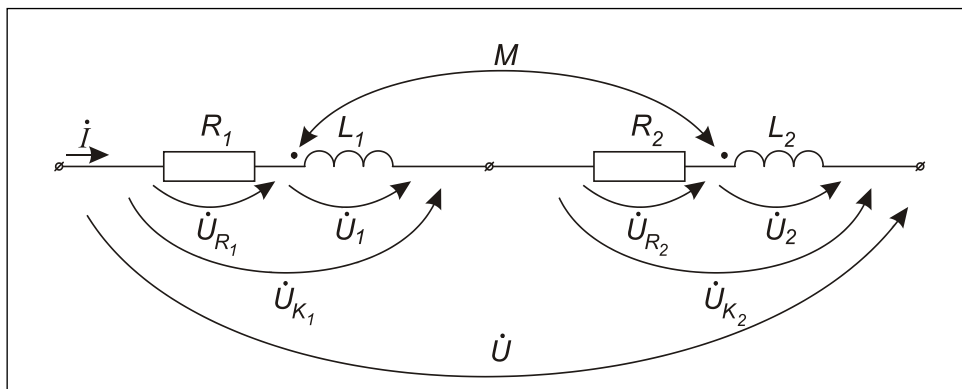


Рис. 5.3

Згідно з другим законом Кірхгофа, загальна напруга на двох котушках дорівнює алгебраїчній сумі напруг на всіх елементах цього кола:

$$\underline{U} = \underline{U}_{R1} + \underline{U}_1 + \underline{U}_{R2} + \underline{U}_2 = \underline{I}R_1 + \underline{I} \cdot j\omega L_1 + \underline{I} \cdot j\omega M + \underline{I}R_2 + \underline{I}j\omega L_2 + \underline{I}j\omega M = \underline{I}[\underline{R}_1 + \underline{R}_2 + j\omega(L_1 + L_2 + 2M)].$$

Поставимо за мету замінити це коло на еквівалентне коло з однією котушкою (рис. 5.4).

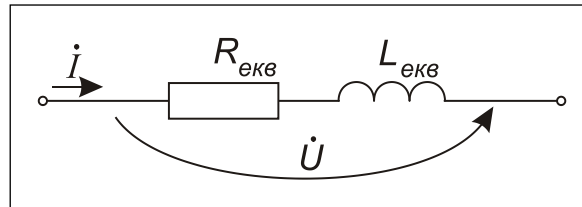


Рис. 5.4

Для цього другого кола маємо $\underline{U} = \underline{I}(\underline{R}_{екв} + j\omega L_{екв})$. Порівнявши два останніх вирази, одержимо

$$\underline{R}_{екв} = \underline{R}_1 + \underline{R}_2,$$

$$\underline{L}_{екв} = \underline{L}_1 + \underline{L}_2 + 2M.$$

Отже, величина $L_{екв}$ еквівалентної індуктивності при послідовному узгодженому з'єднанні котушок дорівнює не просто сумі $L_1 + L_2$, але ще й більша на величину $2M$, що обумовлено наявністю індуктивного зв'язку.

Тепер розглянемо дві індуктивно зв'язані реальні котушки індуктивності, з'єднані зустрічно (рис. 5.5).

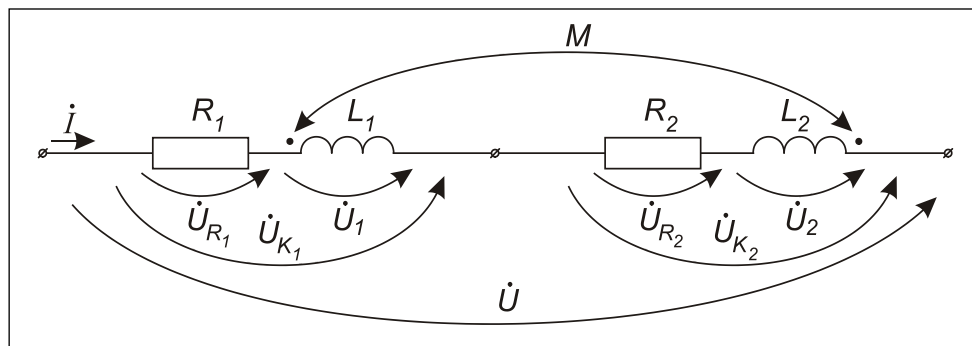


Рис. 5.5

Згідно з другим законом Кірхгофа, маємо

$$\underline{U} = \underline{U}_{R1} + \underline{U}_1 + \underline{U}_{R2} + \underline{U}_2 = \underline{I}R_1 + \underline{I} \cdot j\omega L_1 - \underline{I} \cdot j\omega M + \underline{I}R_2 + \underline{I}j\omega L_2 - \underline{I}j\omega M = \underline{I}[\underline{R}_1 + \underline{R}_2 + j\omega(L_1 + L_2 - 2M)].$$

При еквівалентній заміні цього кола на коло, схему якого зображено на рис. 5.4, аналогічно попередньому випадку одержимо

$$\mathbf{R}_{\text{екв}} = \mathbf{R}_1 + \mathbf{R}_2,$$

$$\mathbf{L}_{\text{екв}} = \mathbf{L}_1 + \mathbf{L}_2 - 2\mathbf{M}.$$

Отже, при послідовному зустрічному з'єднанні двох індуктивно зв'язаних котушок еквівалентна індуктивність є на величину $2\mathbf{M}$ меншою від суми індуктивностей обох котушок.

Векторні діаграми напруг та струму для обох випадків послідовного ввімкнення індуктивно зв'язаних котушок зображені на рис.5.6; при цьому довільно прийнято, що початкова фаза струму в колі дорівнює нулю, і що діюче значення \mathbf{I} струму в обох випадках однакове.

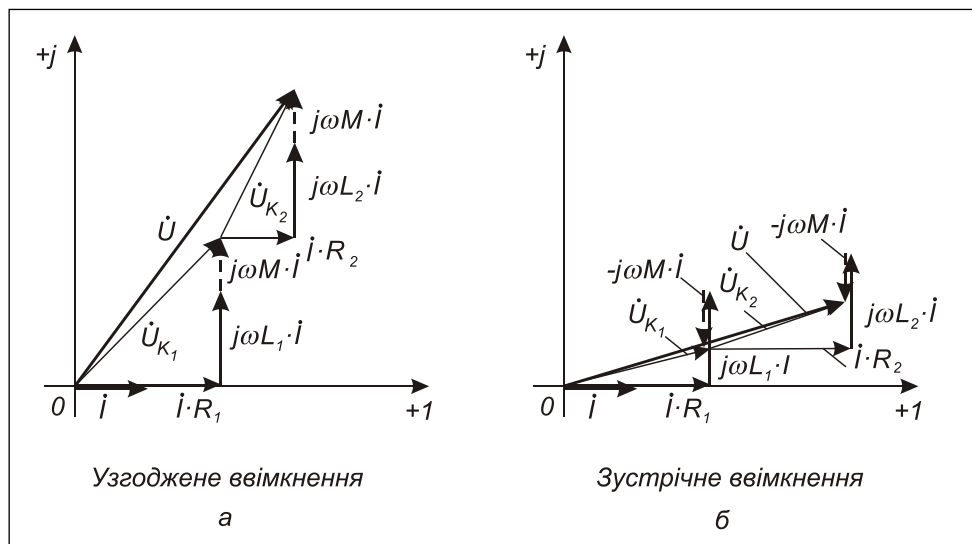


Рис. 5.6

5.4. Еквівалентна заміна ділянки кола, яка містить індуктивний зв'язок, на ділянку без такого

Розглянемо ділянку кола, яка складається з двох індуктивно зв'язаних котушок, причому обидві котушки мають спільний вузол (рис. 5.7). Нехай в цьому вузлі з'єднані однойменні виводи котушок, як показано на тому ж рисунку. Ця ділянка підмикається до зовнішнього кола затискачами 1,2 та 3.

Згідно із законами Кірхгофа, маємо змогу записати такі рівняння:

$$\underline{U}_{13} = \underline{I}_1 \cdot \mathbf{j}\omega\mathbf{L}_1 + \underline{I}_2 \cdot \mathbf{j}\omega\mathbf{M} \quad (5.5)$$

(складова $\underline{I}_2 \cdot j\omega M$ має знак “плюс”, оскільки відносно струмів \underline{I}_1 та \underline{I}_2 котушки ввімкнені узгоджено);

$$\underline{U}_{23} = \underline{I}_2 \cdot j\omega L_2 + \underline{I}_1 \cdot j\omega M \quad (5.6)$$

(складова $\underline{I}_1 \cdot j\omega M$ має знак “плюс” з тієї ж причини);

$$\underline{I}_3 = \underline{I}_1 + \underline{I}_2. \quad (5.7)$$

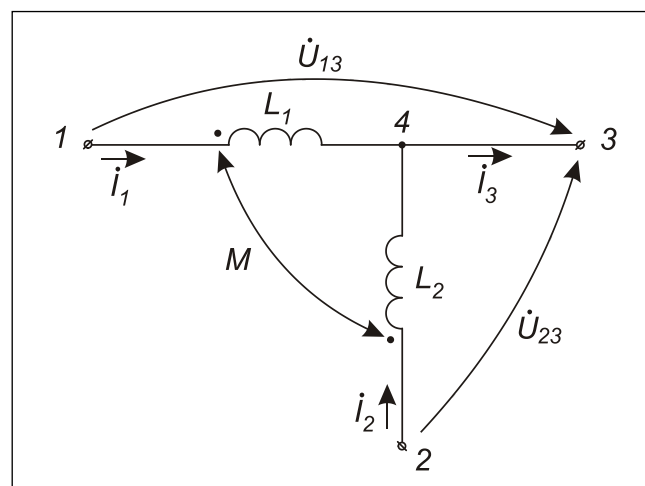


Рис. 5.7

Згідно з (5.7) маємо $\underline{I}_1 = \underline{I}_3 - \underline{I}_2$ та $\underline{I}_2 = \underline{I}_3 - \underline{I}_1$. Підставивши першу з цих рівностей в (5.6), а другу – в (5.5), одержимо

$$\underline{U}_{13} = \underline{I}_1 \cdot j\omega L_1 + (\underline{I}_3 - \underline{I}_1) \cdot j\omega M = \underline{I}_1 \cdot j\omega(L_1 - M) + \underline{I}_3 \cdot j\omega M, \quad (5.8)$$

$$\underline{U}_{23} = \underline{I}_2 \cdot j\omega L_2 + (\underline{I}_3 - \underline{I}_2) \cdot j\omega M = \underline{I}_2 \cdot j\omega(L_2 - M) + \underline{I}_3 \cdot j\omega M. \quad (5.9)$$

Неважно впевнитися, що рівняння (5.8) та (5.9) є справедливими для кола, схему якого зображено на рис. 5.8, і яке *не має індуктивних зв'язків*. Кажуть, що при переході від першої схеми (рис. 5.7) до другої (рис. 5.8) виконано розв'язання індуктивного зв'язку.

Якщо б у вихідній схемі (рис. 5.7) котушки були б *з'єднані різнойменними виводами*, то слід було б на кінцевій схемі (рис. 5.8) усюди замінити M на $(-M)$. Те, що між вузлами 4 та 3 матиме місце від'ємна індуктивність, не повинно турбувати читача, бо це коло (рис. 5.8) є тільки проміжним у ході виконання розрахунків, і йому зовсім не повинна відповідати якась реальна конструкція.

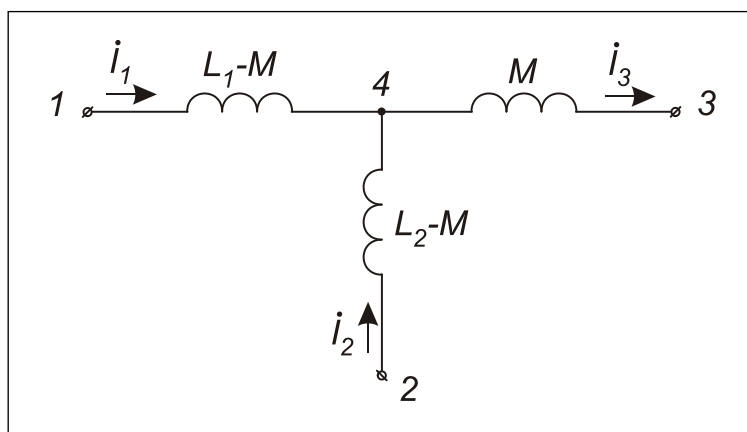


Рис. 5.8

Відмітимо, що за відсутності спільного вузла у двох індуктивно-зв'язаних котушках розв'язання індуктивного зв'язку виконувати недоцільно.

5.5. Розрахунок розгалужених кіл синусоїдного струму за наявності взаємної індуктивності

Вказаний в заголовку розрахунок має дві суттєві особливості. По-перше, наявність індуктивного зв'язку обмежує арсенал методів, які можна використовувати. Придатними є метод рівнянь Кірхгофа та метод контурних струмів. Застосування методу вузлових потенціалів і такого його окремого випадку, як метод двох вузлів, вимагає особливих прийомів, які тут не розглянуто. Метод еквівалентного генератора придатний, якщо навантаження не має індуктивного зв'язку з елементами активного двополюсника. В деяких випадках перелічені обмеження можна усунути, використавши “розв'язання” індуктивного зв'язку, розглянуте в п. 5.4. Додаткові відомості щодо обмежень, які накладено на відомі методи розрахунку, наведено в [2].

По-друге, наявність у колі більш ніж двох індуктивно зв'язаних котушок вимагає (в більшості випадків), щоб однойменні виводи було визначено окремо для кожної пари зв'язаних котушок. Це визначення роблять, виходячи із взаємного розташування та із напрямку намотки котушок, тобто визначаючи напрямки власних та додаткових поточкозчеплень при обраних напрямках струмів. Для позначення однойменних виводів кожної пари котушок обирають власний символ – крапку, зірочку, трикутник і т. ін., як це зроблено на рис. 5.9.

Розглянемо приклад розрахунку кола з трьома індуктивно зв'язаними котушками (рис. 5.10).

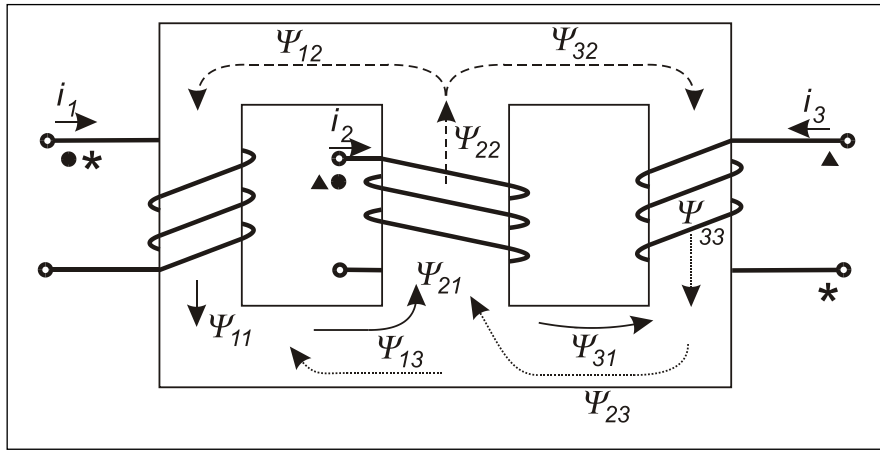


Рис. 5.9

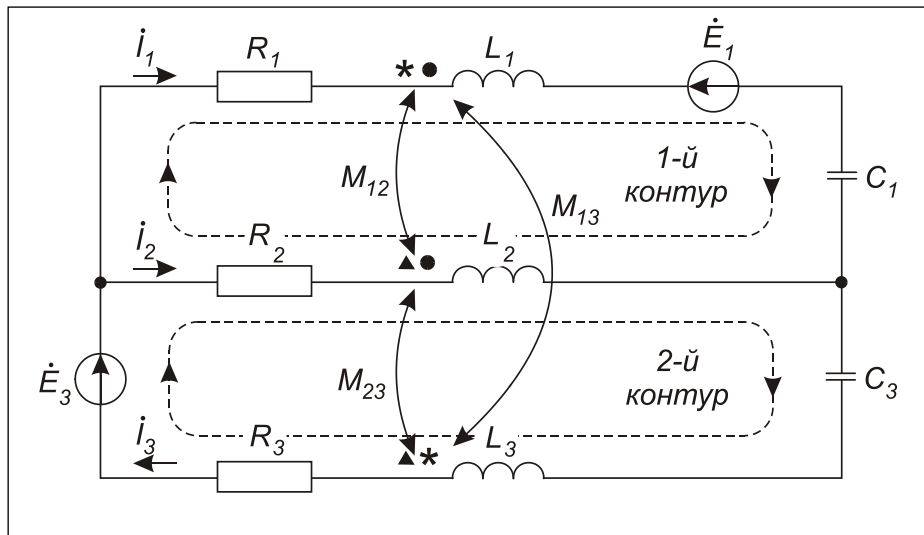


Рис. 5.10

Нехай відомі всі ЕРС, опори, індуктивності та ємності. Треба знайти всі струми. Згідно з першим законом Кірхгофа

$$\underline{I}_3 = \underline{I}_1 + \underline{I}_2 \quad (5.10)$$

Перш ніж записати рівняння згідно з другим законом Кірхгофа, зробимо важливі зауваження щодо напруг, які наводяться в котушках завдяки індуктивному зв'язку. Напряга $\pm \mathbf{j}\omega \mathbf{M}_{kn} \mathbf{I}_n$ на котушці \mathbf{L}_k , наведена струмом \mathbf{I}_n , який протікає котушкою \mathbf{L}_n , береться із знаком "плюс", якщо напрям обходу котушки \mathbf{L}_k орієнтований відносно початку котушки \mathbf{L}_k так, як і струм \mathbf{I}_n відносно початку котушки \mathbf{L}_n . У протилежному випадку береться знак "мінус".

З урахуванням цих зауважень маємо таке рівняння для першого контуру:

$$\begin{aligned}
 -\underline{E}_1 = \underline{I}_1 \underline{R}_1 + \underline{I}_1 \cdot j\omega L_1 + \underline{I}_2 \cdot j\omega M_{12} - \underline{I}_3 \cdot j\omega M_{13} + \underline{I}_1 \cdot \frac{1}{j\omega C_1} - \\
 - \underline{I}_2 \cdot j\omega L_2 + \underline{I}_3 \cdot j\omega M_{23} - \underline{I}_1 \cdot j\omega M_{12} - \underline{I}_2 \underline{R}_2 .
 \end{aligned} \quad (5.11)$$

Для другого контуру

$$\begin{aligned}
 \underline{E}_3 = \underline{I}_2 \underline{R}_2 + \underline{I}_2 \cdot j\omega L_2 + \underline{I}_1 \cdot j\omega M_{12} - \underline{I}_3 \cdot j\omega M_{23} + \underline{I}_3 \cdot \frac{1}{j\omega C_3} + \\
 + \underline{I}_3 \cdot j\omega L_3 - \underline{I}_1 \cdot j\omega M_{13} - \underline{I}_2 \cdot j\omega M_{23} + \underline{I}_3 \underline{R}_3 .
 \end{aligned} \quad (5.12)$$

Розв'язавши систему трьох рівнянь (5.10) – (5.12), знайдемо шукані струми \underline{I}_1 , \underline{I}_2 та \underline{I}_3 .

5.6. Потужність у колі із взаємною індуктивністю

При розрахунку потужностей, споживаних або відданих елементами кола синусоїдного струму, наявність індуктивних зв'язків відбивається лише на потужностях котушок.

Нехай деяка котушка \underline{L}_k є індуктивно зв'язаною з котушкою \underline{L}_n , причому взаємна індуктивність дорівнює \underline{M}_{kn} . Запишемо вираз для напруги на котушці \underline{L}_k :

$$\underline{U}_k = \underline{I}_k \cdot j\omega L_k \pm \underline{I}_n \cdot j\omega M_{kn} , \quad (5.13)$$

де \underline{I}_k та \underline{I}_n – струми відповідно в котушці \underline{L}_k та \underline{L}_n .

Як відомо, комплексна потужність, споживана елементом кола при напрузі на ньому \underline{U} та струмі в ньому \underline{I} , є $\underline{S} = \underline{U}\underline{I}''$. Отже, комплексна потужність, споживана котушкою \underline{L}_k , дорівнює

$$\underline{S}_k = \underline{U}_k \cdot \underline{I}_k'' = j\omega L_k \cdot \underline{I}_k \cdot \underline{I}_k'' \pm j\omega M_{kn} \cdot \underline{I}_n \cdot \underline{I}_k'' . \quad (5.14)$$

Оскільки зсув фаз між струмами \underline{I}_k та \underline{I}_n може й не дорівнювати 90° , то другий доданок виразу (5.14) може мати дійсну компоненту, причому як додатну, так і від'ємну. Якщо ця компонента додатна, то з котушки \underline{L}_k у котушку \underline{L}_n передається активна потужність, якщо ж від'ємна, то напрямок передачі активної потужності є зворотним.

Відмітимо, що визначення **балансу потужностей**, подане в п. 4.7 для кіл синусоїдного струму, залишається тим самим і для випадку наявності індуктивних зв'язків з урахуванням формули (5.14).

Наявність в колі індуктивного зв'язку вимагає дуже уважної інтерпретації показів ватметрів, увімкнених у це коло. Більш детальну інформацію з цього питання можна знайти в підручниках [2, 3].

5.7. Трансформатор без осердя (повітряний трансформатор)

5.7.1. Основні співвідношення та схеми заміщення

Трансформатор – це прилад, який не містить рухомих частин і передає електричну енергію без зміни частоти.

Трансформатор складається щонайменше з двох індуктивно зв'язаних обмоток, розташованих на спільному каркасі. В середині каркаса звичайно розташоване осердя (найчастіше – феромагнітне). В ряді випадків його або немає (наприклад, у вихідних каскадах радіопередавачів), або його вплив можна звести до збільшення (приблизно в μ разів) індуктивностей обмоток та взаємної індуктивності, що можна врахувати відповідно корекцією вихідних даних. Тому доцільно розглянути просто трансформатор без осердя (рис. 5.11).

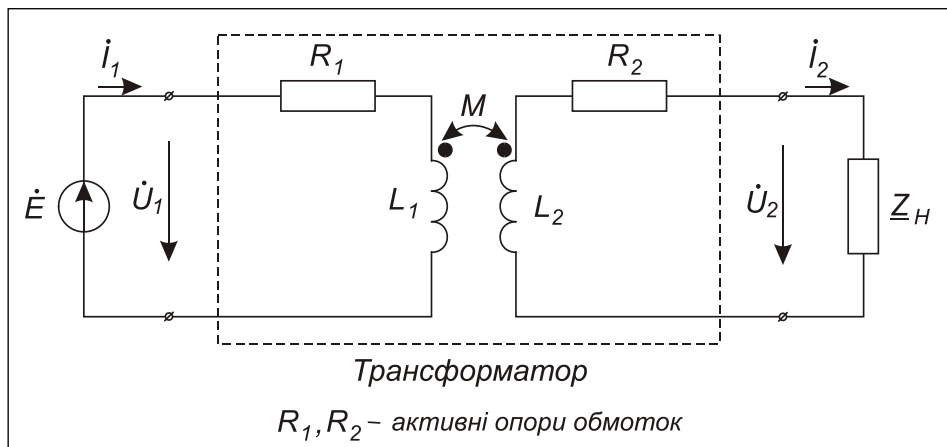


Рис. 5.11

Обмотку, до якої підімкнено джерело, називають **первинною обмоткою**, а обмотку, до якої підімкнено навантаження \underline{Z}_n – **вторинною обмоткою**.

За другим законом Кірхгофа, для контуру первинної обмотки маємо

$$\underline{E} = \underline{I}_1 R_1 + \underline{I}_1 \cdot j\omega L_1 - \underline{I}_2 \cdot j\omega M, \quad (5.15)$$

а для контуру вторинної обмотки маємо

$$\mathbf{0} = \underline{\mathbf{I}}_2 \underline{\mathbf{Z}}_{\text{н}} + \underline{\mathbf{I}}_2 \mathbf{R}_2 + \underline{\mathbf{I}}_2 \cdot \mathbf{j}\omega \mathbf{L}_2 - \underline{\mathbf{I}}_1 \cdot \mathbf{j}\omega \mathbf{M}. \quad (5.16)$$

(зверніть увагу на те, що обмотки трансформатора *завжди* ввімкнені *зустрічно*, що пояснюється дією відомого з курсу фізики правила Ленца).

Нехай характер опору навантаження $\underline{\mathbf{Z}}_{\text{н}}$ є індуктивним, тобто напруга $\underline{\mathbf{U}}$ випереджає струм $\underline{\mathbf{I}}_2$. Довільно задавшись нульовою початковою фазою струму $\underline{\mathbf{I}}_2$, можна побудувати векторну діаграму струмів та напруг трансформатора (рис. 5.12).

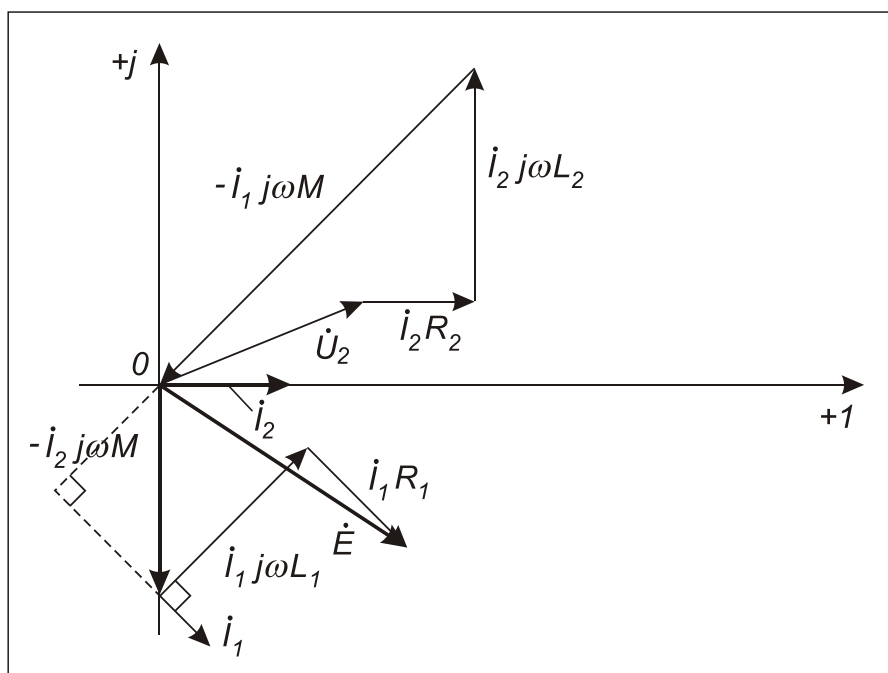


Рис. 5.12

З'єднання нижніх виводів обмоток не приведе до зміни струмів та напруг у колі, схему якого зображено на рис. 5.12. Тому замість трансформатора можна зобразити коло, схему якого наведено на рис. 5.13.

Котушки \mathbf{L}_1 та \mathbf{L}_2 з'єднані у вузлі 3 однойменними виводами, тому використавши розглянутий в п. 5.4 прийом “розв'язання” індуктивного зв'язку, отримаємо схему, зображену на рис. 5.14. Це так звана схема заміщення трансформатора без осердя (повітряного трансформатора).

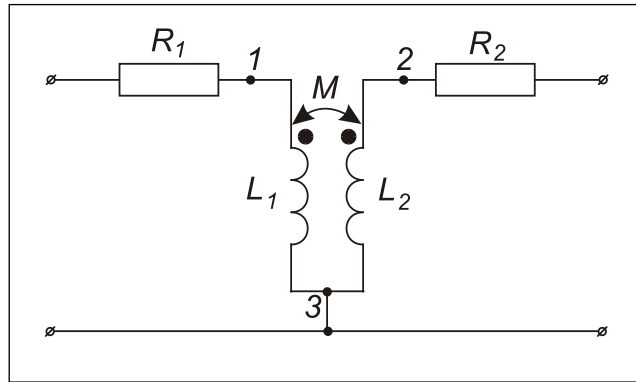


Рис. 5.13

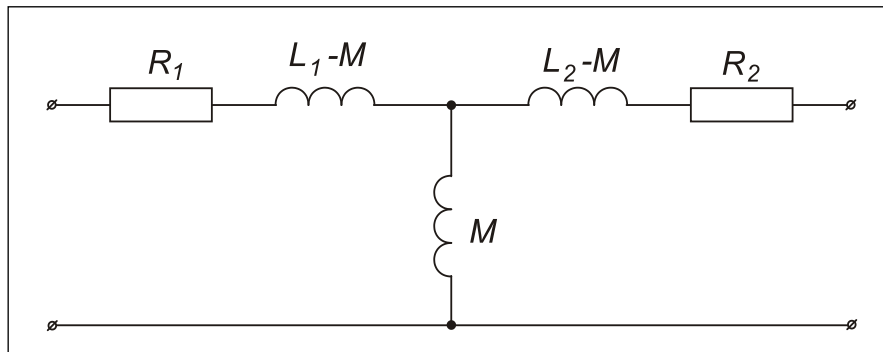


Рис. 5.14

5.7.2. Ідеальний трансформатор

Повернемося до рис. 5.11. Трансформатор буде ідеальним, якщо $\mathbf{R}_1=\mathbf{R}_2=\mathbf{0}$ та $\mathbf{M}=\sqrt{\mathbf{L}_1\mathbf{L}_2}$ (останнє виконується за відсутності магнітних потоків розсіювання).

В режимі *холостого ходу* виводи вторинної обмотки розімкнені, тобто $\underline{Z}_n=\infty$, звідки $\dot{I}_2=0$. Тому вхідна та вихідна напруги дорівнюватимуть (див. співвідношення (5.15) та (5.16)).

$$\underline{U}_{1xx} = j\omega L_1 \underline{I}_{1xx}; \quad \underline{U}_{2xx} = j\omega M \underline{I}_{1xx}.$$

Введемо коефіцієнт трансформації

$$\mathbf{n} = \frac{\underline{U}_{2xx}}{\underline{U}_{1xx}} = \frac{j\omega M \underline{I}_{1xx}}{j\omega L_1 \underline{I}_{1xx}} = \frac{\mathbf{M}}{\mathbf{L}_1} = \frac{\sqrt{\mathbf{L}_1\mathbf{L}_2}}{\mathbf{L}_1} = \sqrt{\frac{\mathbf{L}_2}{\mathbf{L}_1}}.$$

Оскільки індуктивність є пропорційною квадрату кількості витків \mathbf{W} ,
то

$$n = \frac{W_2}{W_1}$$

де W_1 – кількість витків первинної обмотки; W_2 – кількість витків вторинної обмотки.

В режимі *короткого замикання* маємо $\underline{Z}_n = 0$, звідки $\underline{U}_2 = \underline{I}_2 \underline{Z}_n = 0$.
Тоді з (5.16) випливає, що $\underline{j\omega L}_2 \underline{I}_{2кз} = \underline{j\omega M} \underline{I}_{1кз}$ або

$$\frac{\underline{I}_{2кз}}{\underline{I}_{1кз}} = \frac{M}{L_2} = \frac{\sqrt{L_1 L_2}}{L_2} = \sqrt{\frac{L_1}{L_2}} = \frac{1}{n}.$$

Взагалі для *ідеального* трансформатора при будь-якому опорі навантаження \underline{Z}_n справедливі такі співвідношення:

$$\frac{\underline{U}_2}{\underline{U}_1} = n, \quad \frac{\underline{I}_2}{\underline{I}_1} = \frac{1}{n}.$$

Два останні вирази дають можливість зв'язати величини вхідного опору *ідеального* трансформатора та опору навантаження:

$$\underline{Z} = \frac{\underline{U}_1}{\underline{I}_1} = \frac{\frac{1}{n} \underline{U}_2}{n \underline{I}_2} = \frac{1}{n^2} \cdot \frac{\underline{U}_2}{\underline{I}_2} = \frac{1}{n^2} \underline{Z}_n.$$

Для *реального* трансформатора це співвідношення дотримується тим точніше, чим, як правило, більші величини L_1 та L_2 . Кажуть, що трансформатор перетворює (трансформує) опір навантаження. Цю його властивість широко використовують для узгодження пристроїв або вузлів за опором.

5.8. Завдання для самоконтролю

1. Дві котушки індуктивності з'єднано послідовно узгоджено. Їх індуктивності $L_1 = 1$ Гн, $L_2 = 3$ Гн, взаємна індуктивність $M = 0,5$ Гн. Крізь котушки протікає струм I з діючим значенням 1 А та частотою 25 Гц. Чому дорівнює вхідна напруга?

Відповіді: 1) 62,8 В; 2) 220 В; 3) 12 В; 4) 785,4 В; 5) 50 В.

2. В колі, схему якого зображено на рис. 5.15, протікає струм, діюче значення якого дорівнює 1 А, а частота 100 Гц. Параметри кола: $L_1 = 0,02$ Гн, $L_2 = 0,03$ Гн, $M = 0,01$ Гн. Яка величина діючого значення напруги на котушці індуктивністю L_2 ?

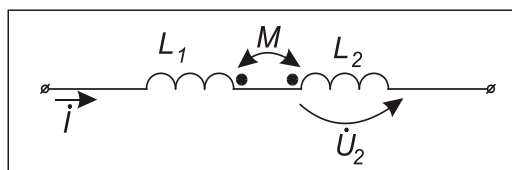


Рис. 5.15

Відповіді: 1) 62,8 В; 2) 18 В; 3) 12,566 В; 4) 134,71 В; 5) 3 В.

3. Як виглядатиме коло, схему якого зображено на рис. 5.16, після “розв’язання” індуктивного зв’язку?

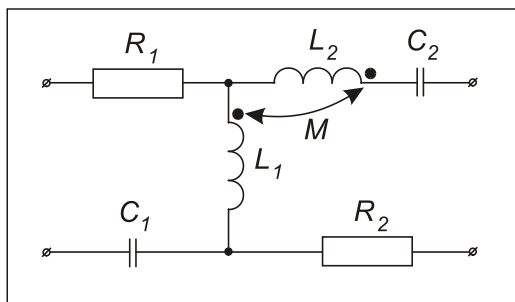


Рис. 5.16

Відповіді: 1) див. рис. 5.17; 2) як трансформатор напруги; 3) будуть відсутні індуктивності; 4) залежить від величин L_1 , L_2 та M ; 5) зникне стрілка на рис. 5.16.

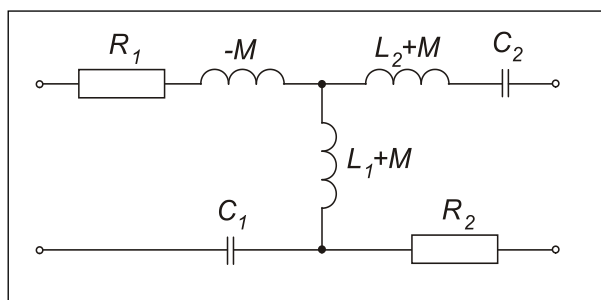


Рис. 5.17

4. Котушки L_1 та L_2 є індуктивно зв’язаними, ними протікають струми відповідно $\dot{I}_1 = 2e^{j40^\circ}$ А, $\dot{I}_2 = 3 \cdot e^{-j10^\circ}$ А. Частота струмів дорівнює 100 Гц. Параметри кола (рис. 5.18) такі: $L_1 = 0,1$ Гн, $L_2 = 0,3$ Гн, $M = 0,05$ Гн. Знайдіть величину комплексної потужності, яку споживає котушка L_2 .

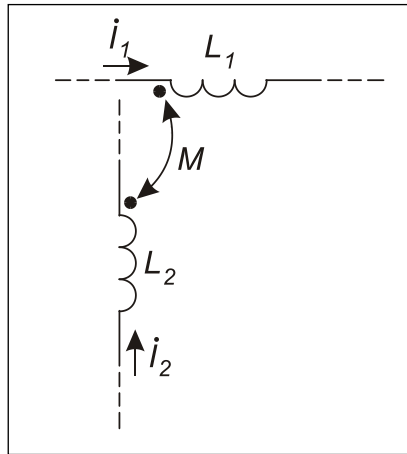


Рис. 5.18

Відповіді: 1) **200 ВА**; 2) **$380 \cdot e^{j30^\circ}$ Вт**; 3) **127 вар**; 4) **750 ВА**;
5) **$416,3 \cdot e^{j76,9^\circ}$ ВА**.

6. ТРИФАЗНІ КОЛА

6.1. Основні поняття та визначення

В техніці широко використовують об'єднання в одне коло кількох подібних за структурою кіл синусоїдного струму однієї частоти з незалежними джерелами енергії. Кола, які об'єднуються, називають *фазами*¹. Всю систему таких кіл називають *багатофазною системою*. Найбільш розповсюдженою є трифазна система завдяки технічній раціональності та ефективності відповідно електропостачального обладнання та трифазних споживачів (наприклад, дуже простими, надійними та дешевими є трифазні асинхронні електродвигуни).

Нас цікавитиме лише трифазна система, живлення якої здійснюється **трифазною симетричною системою ЕРС** – сукупністю трьох синусоїдних ЕРС, які мають однакові частоти та амплітуди, але зсунуті за фазою одна відносно одної на **120°** (рис. 6.1).

Для створення такої системи ЕРС використовують спеціальний трифазний генератор, поперечний переріз якого схематично зображений на рис. 6.2. В пазах нерухомої частини генератора укладено ізольовані одна від одної обмотки – фазні обмотки (фази) генератора. При обертанні магніту (ротора) в цих обмотках індуються синусоїдні фазні ЕРС, часові діаграми яких і зображено на рис. 6.1.

¹ Як відомо, фазою називають також аргумент синусоїдного коливання. Тому смисл терміну “фаза” залежить від того, яке питання розглядається.

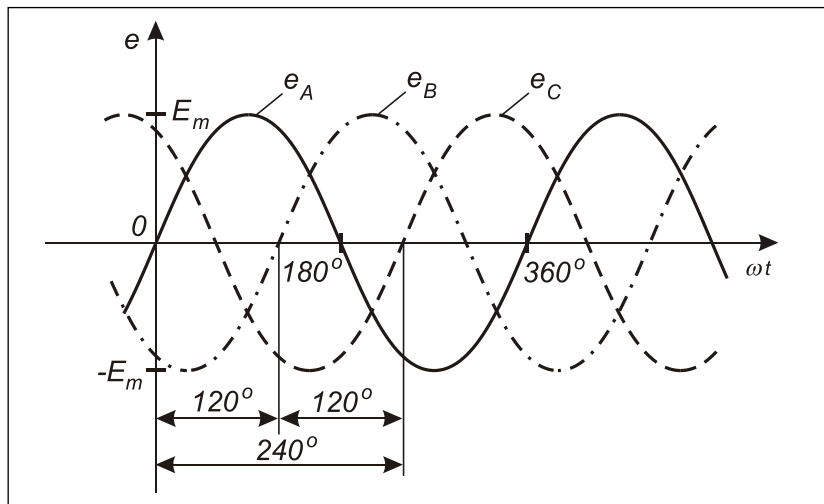


Рис. 6.1

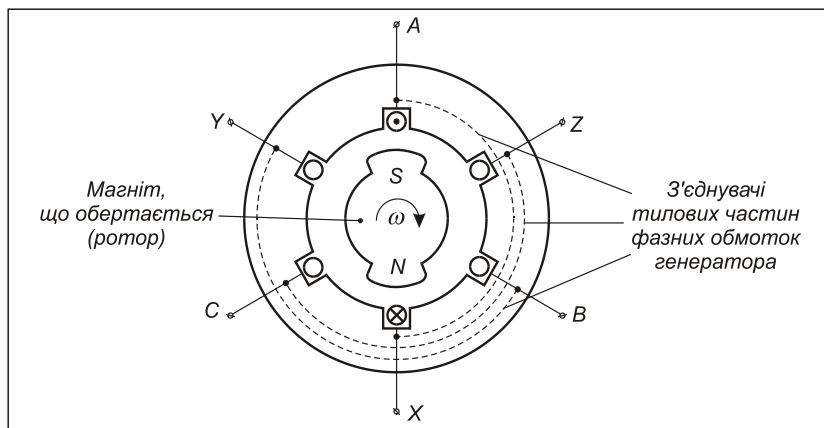


Рис. 6.2

Початки фаз трифазного генератора прийнято позначати як **A, B** та **C**. (кінці фазних обмоток – відповідно як **X, Y** та **Z**). Послідовність у позначенні фаз генератора відповідає послідовності проходження ЕРС e_A , e_B та e_C через одне й те ж саме значення, тобто відповідає **порядку чергування фаз**. Зображений на рис. 6.1 порядок називають **прямим** або нормальним. За такого порядку миттєві значення ЕРС фаз генератора (фазних ЕРС) записуються як

$$e_A = E_m \cdot \sin \omega t,$$

$$e_B = E_m \cdot \sin(\omega t - 120^\circ),$$

$$e_C = E_m \cdot \sin(\omega t - 240^\circ) = E_m \cdot \sin(\omega t + 120^\circ).$$

Цим виразам відповідають такі співвідношення для комплексних амплітуд:

$$\underline{E}_{mA} = E_m e^{j0^\circ},$$

$$\underline{E}_{mB} = E_m e^{-j120^\circ},$$

$$\underline{E}_{mC} = E_m e^{-j240^\circ} = E_m e^{j120^\circ}.$$

Відповідну векторну діаграму зображено на рис. 6.3. **Зверніть увагу** на те, що при побудові діаграм для трифазних кіл осі координат на комплексній площині розташовують дещо інакше, ніж для однофазних кіл, а саме: повертають систему координат на 90° . Як з векторної, так із часової діаграми (рис. 6.1) випливає, що в симетричній трифазній системі ЕРС у будь-який момент часу маємо

$$e_A + e_B + e_C = 0,$$

$$\underline{E}_{mA} + \underline{E}_{mB} + \underline{E}_{mC} = 0.$$

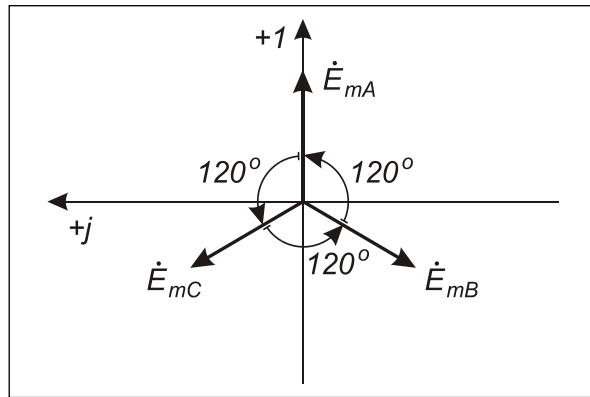


Рис. 6.3

Існують два основних види з'єднання фаз генератора та приймачів енергії: з'єднання “зіркою” та з'єднання “трикутником” (рис. 6.4, а та рис. 6.5, а, на яких обмотки зображені у вигляді відповідних ЕРС, які вони генерують). Кола, схеми яких зображено на рис. 6.4, а та 6.5, а – це зв'язані трифазні кола. Неважко побачити, що їх утворено із так званих *незв'язаних* трифазних кіл, схеми яких зображено на рис. 6.4,б та 6.5,б, шляхом об'єднання проводів, накреслених поруч. Такий перехід дозволяє отримати велику економію у витратах проводу.

При з'єднанні зіркою кінці **X**, **Y** та **Z** фаз генератора зводять до загальної точки – **нейтральної або нульової точки N** генератора. Аналогічно кінці віток навантаження теж зводять до загальної точки **N'** – нейтральної або нульової точки навантаження. Провід, який з'єднує нейтральні точки генератора та навантаження, називають **нейтральним або нульовим проводом**. Усі інші проводи називають **лінійними проводами**.

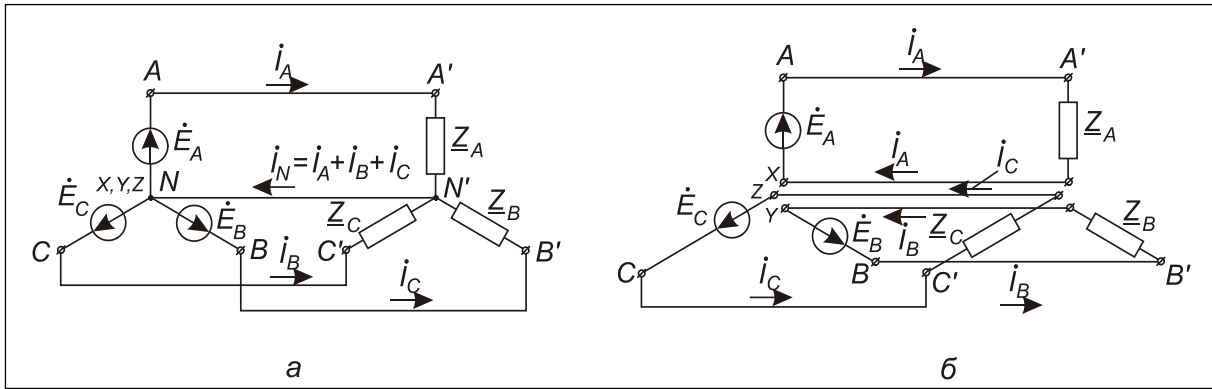


Рис. 6.4

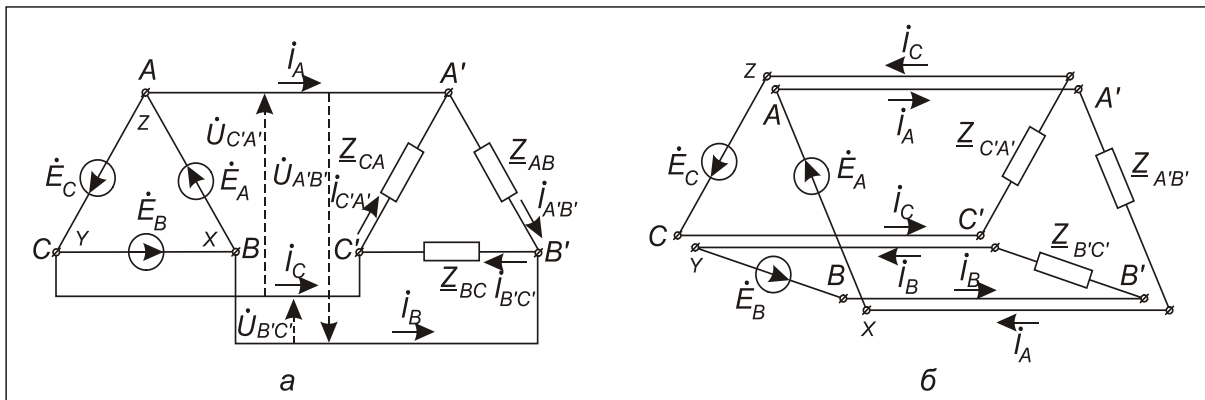


Рис. 6.5

При з'єднанні трикутником обмотки фаз генератора вмикають послідовно так, щоб кінець однієї обмотки був з'єднаний з початком другої обмотки.

Можливі й інші варіанти з'єднання генератора з навантаженням: “зірка – трикутник” або “трикутник – зірка”. В будь-якому випадку промені зірки або сторони трикутника навантаження називають **фазами навантаження**, а відповідні опори – **фазними опорами**. Напруги на фазах генератора та навантаження називають **фазними напругами**, а струми в цих фазах – **фазними струмами** (наприклад, струм \underline{I}_A на рис. 6.4, а та струм $\underline{I}_{A'B'}$ на рис. 6.5,а). Напруги між лінійними проводами називають **лінійними напругами**, а струми в лінійних проводах – **лінійними струмами** (наприклад, струм на рис. 6.4, а та 6.5, а).

Навантаження, опори якого дорівнюють один одному ($\underline{Z}_A = \underline{Z}_B = \underline{Z}_C$ або $\underline{Z}_{AB} = \underline{Z}_{BC} = \underline{Z}_{CA}$), називають **симетричним**.

6.2. З'єднання генератора та навантаження за схемою “зірка”

Таке з'єднання найчастіше використовують у випадках несиметричного навантаження. Розглянемо реальний випадок, коли мають місце не тільки несиметричне навантаження, але й не рівні нулю опори \underline{Z}_L лінійних проводів та \underline{Z}_0 нульового проводу (рис. 6.6). Нехай за симетричної системи ЕРС відомі всі параметри генератора, а також всі опори проводів та навантаження. Треба знайти величини всіх струмів.

Неважко бачити, що коло, схему якого зображено на рис. 6.6, є колом з двома вузлами (N та N'). Тому ми маємо можливість застосувати для розрахунку метод двох вузлів (див. п. 1.6.5) в символічній формі.

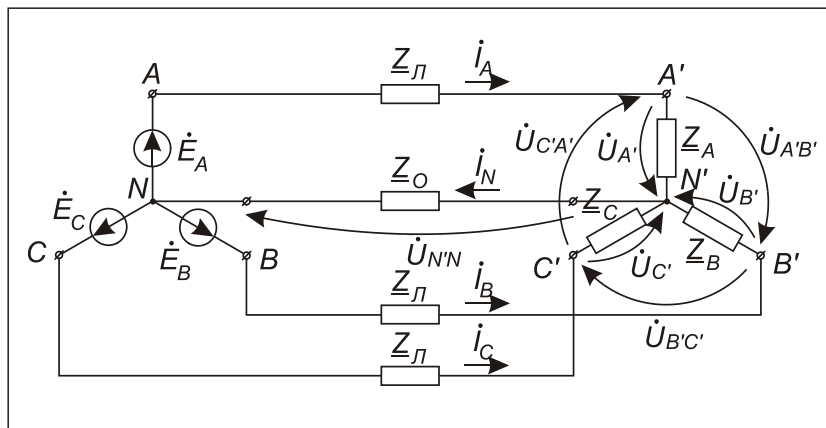


Рис. 6.6

Згідно з цим методом, міжвузлова напруга $\underline{U}_{N'N}$ (її називають напругою зміщення нейтралі) дорівнює

$$\underline{U}_{N'N} = \frac{\underline{E}_A \cdot \frac{1}{\underline{Z}_L + \underline{Z}_A} + \underline{E}_B \cdot \frac{1}{\underline{Z}_L + \underline{Z}_B} + \underline{E}_C \cdot \frac{1}{\underline{Z}_L + \underline{Z}_C}}{\frac{1}{\underline{Z}_L + \underline{Z}_A} + \frac{1}{\underline{Z}_L + \underline{Z}_B} + \frac{1}{\underline{Z}_L + \underline{Z}_C} + \frac{1}{\underline{Z}_0}}.$$

Одразу відмітимо, що при симетричному навантаженні ($\underline{Z}_A = \underline{Z}_B = \underline{Z}_C$) ця напруга дорівнюватиме нулю, тобто зміщення нейтралі відсутнє. Тому $\underline{I}_N = \underline{U}_{N'N} / \underline{Z}_0 = 0$, звідки можна зробити висновок, що при симетричному навантаженні потреби в нульовому проводі немає.

Обчисливши напругу зміщення нейтралі, ми маємо змогу знайти всі струми, використавши рівняння, складені за законами Ома та Кірхгофа:

$$\begin{aligned}\underline{I}_N &= \underline{U}_{N'N} / \underline{Z}_0, \\ \underline{E}_A &= \underline{I}_A \cdot (\underline{Z}_L + \underline{Z}_A) + \underline{U}_{N'N}, \\ \underline{E}_B &= \underline{I}_B \cdot (\underline{Z}_L + \underline{Z}_B) + \underline{U}_{N'N}, \\ \underline{E}_C &= \underline{I}_C \cdot (\underline{Z}_L + \underline{Z}_C) + \underline{U}_{N'N}.\end{aligned}$$

Звідси \underline{I}_A , \underline{I}_B та \underline{I}_C знаходяться безпосередньо.

Відмітимо також, що при будь-якому навантаженні також справедлива рівність $\underline{I}_N = \underline{I}_A + \underline{I}_B + \underline{I}_C$.

Фазні напруги на навантаженні дорівнюватимуть

$$\underline{U}_{A'} = \underline{I}_A \underline{Z}_A, \quad \underline{U}_{B'} = \underline{I}_B \underline{Z}_B, \quad \underline{U}_{C'} = \underline{I}_C \underline{Z}_C,$$

а лінійні напруги на навантаженні, згідно з другим законом Кірхгофа, дорівнюватимуть

$$\underline{U}_{A'B'} = \underline{U}_{A'} - \underline{U}_{B'}, \quad \underline{U}_{B'C'} = \underline{U}_{B'} - \underline{U}_{C'}, \quad \underline{U}_{C'A'} = \underline{U}_{C'} - \underline{U}_{A'}. \quad (6.1)$$

Як ілюстрацію явищ, що відбуваються в колі за наявності зміщення нейтралі, розглянемо випадок, в якому опори лінійних проводів дорівнюють нулю ($\underline{Z}_L = 0$), опір нульового проводу є довільним, а навантаження є несиметричним. Для цього випадку можемо записати, що напруги на навантаженні є такими:

$$\underline{U}_{A'B'} = \underline{E}_{A'} - \underline{U}_{N'N}, \quad \underline{U}_{B'} = \underline{E}_{B'} - \underline{U}_{N'N}, \quad \underline{U}_{C'} = \underline{E}_{C'} - \underline{U}_{N'N}.$$

Нехай вектор $\underline{U}_{N'N}$ є таким, який зображено на рис. 6.7. Тоді векторна діаграма фазних напруг на навантаженні, зображена на тому ж рисунку, дозволяє зробити висновок, що діючі значення цих напруг суттєво різні. Кажуть, що має місце **перекіс фаз**. Це дуже небажане явище в енергопостачанні, бо воно призводить до завищення напруги в частини споживачів відносно номінальної, в той час, як у інших споживачів напруга виявляється заниженою.

Розглянемо ще один окремий випадок, в якому навантаження є довільним, а опори проводів дорівнюють нулю (див. рис. 6.4,а). Тоді $\underline{U}_{A'} = \underline{E}_A$, $\underline{U}_{B'} = \underline{E}_B$, $\underline{U}_{C'} = \underline{E}_C$. Використавши цей факт, побудуємо векторну діаграму лінійних напруг на базі співвідношень (6.1). Результат наведено на рис. 6.8. Оскільки в ситуації, що розглядається, діючі значення (не комплекси!) фазних напруг однакові ($U_{A'} = U_{B'} = U_{C'} = U_{\phi} = E$), то

вектори лінійних напруг утворюють рівнобічний трикутник, сторони якого дорівнюють величині $U_{\text{л}}$ діючого значення лінійної напруги, тобто

$$U_{A'B'} = U_{B'C'} = U_{C'A'} = U_{\text{л}}.$$

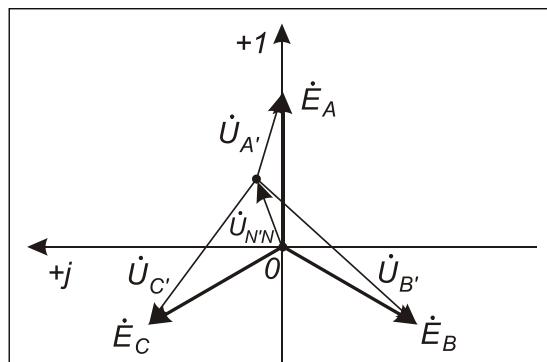


Рис. 6.7

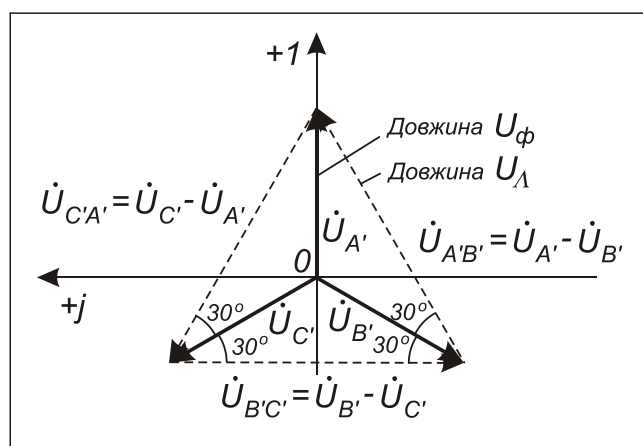


Рис. 6.8

З цього трикутника неважко знайти, що при нульових опорах усіх проводів

$$U_{\text{л}} = 2U_{\phi} \cdot \cos 30^{\circ} = \sqrt{3}U_{\phi}.$$

Це співвідношення дуже часто доводиться використовувати при розрахунку пристроїв та систем трифазного електроживлення.

Приклад. Коло, схему якого зображено на рис. 6.9, живиться симетричною трифазною системою ЕРС. Опори фаз навантаження за своїми абсолютними значеннями однакові: $R=X_L=X_C$. Побудувати векторну діаграму струмів.

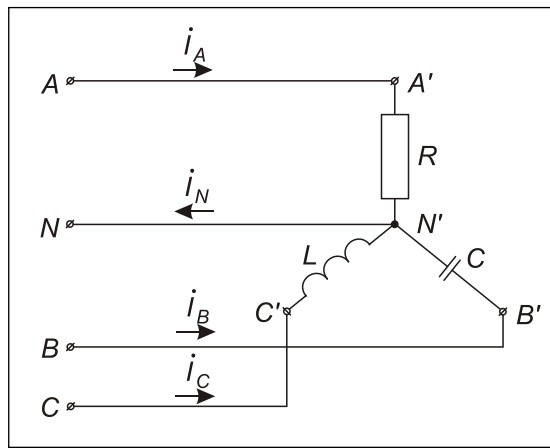


Рис. 6.9

Розв'язання. Оскільки система ЕРС є симетричною, то $\underline{E}_A = \underline{E}_B = \underline{E}_C = \underline{E}$. Тому діючи значення струмів у всіх фазах будуть однаковими: $\underline{I}_A = \underline{E}/R$, $\underline{I}_B = \underline{E}/X_C$, $\underline{I}_C = \underline{E}/X_L$. А ось початкові фази цих струмів будуть різними. Струм у резисторі співпадає за фазою з \underline{E}_A , струм у конденсаторі випереджає ЕРС \underline{E}_B на 90° , а струм у котушці відстає від ЕРС \underline{E}_C на 90° . Тому векторна діаграма цих струмів є такою, яка наведена на рис. 6.10. Оскільки ж струм у нульовому проводі дорівнює

$$\underline{I}_N = \underline{I}_A + \underline{I}_B + \underline{I}_C,$$

то, додавши вектори фазних струмів, отримаємо вектор \underline{I}_N (див. рис. 6.10).

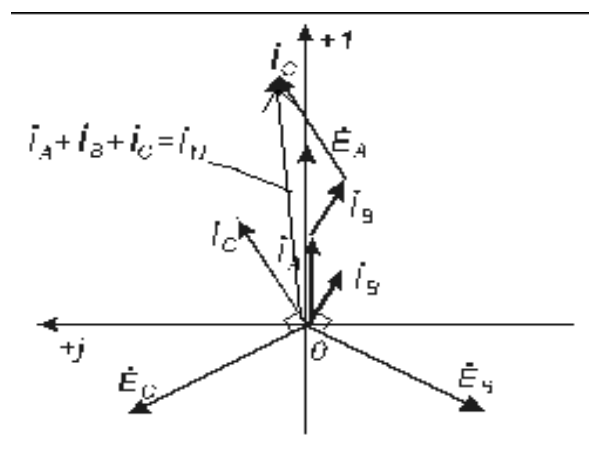


Рис. 6.10

Наприкінці підрозділу відмітимо, що випадок з'єднання генератора та навантаження зіркою без нульового проводу може бути врахований в усіх відповідних співвідношеннях, якщо покласти $\underline{Z}_0 = \infty$.

6.3. З'єднання генератора та навантаження за схемою «трикутник»

Якщо опори лінійних проводів дорівнюють нулю, то для описання такого з'єднання можна користуватися схемою, наведеною на рис.6.5,а. Вказані на ньому напрями струмів і напруг є загальноприйнятими. Маємо фазні напруги на навантаженні $\underline{U}_{A'B'} = \underline{E}_A$, $\underline{U}_{B'C'} = \underline{E}_B$, $\underline{U}_{C'A'} = \underline{E}_C$. Фазні струми навантаження є такими: $\underline{I}_{A'B'} = \underline{U}_{A'B'} / \underline{Z}_{AB}$, $\underline{I}_{B'C'} = \underline{U}_{B'C'} / \underline{Z}_{BC}$, $\underline{I}_{C'A'} = \underline{U}_{C'A'} / \underline{Z}_{CA}$. Згідно з першим законом Кірхгофа, можна виразити лінійні струми через фазні таким чином:

$$\underline{I}_A = \underline{I}_{A'B'} - \underline{I}_{C'A'}, \quad \underline{I}_B = \underline{I}_{B'C'} - \underline{I}_{A'B'}, \quad \underline{I}_C = \underline{I}_{C'A'} - \underline{I}_{B'C'}. \quad (6.2)$$

При *симетричному навантаженні* маємо $\underline{Z}_{AB} = \underline{Z}_{BC} = \underline{Z}_{CA}$, тому діючі значення фазних струмів дорівнюють одне одному: $I_{A'B'} = I_{B'C'} = I_{C'A'} = I_\phi$. Аналогічно тому, як це було зроблено для порівняння величин лінійних та фазних напруг у попередньому підрозділі (див. рис.6.8), можна показати, що діючі значення лінійних струмів при симетричному навантаженні теж дорівнюють одне одному $I_A = I_B = I_C = I_L$, і що в цьому випадку справедливе таке співвідношення:

$$I_L = \sqrt{3} \cdot I_\phi.$$

Якщо ж опорамі лінійних проводів знехтувати не можна, то для розрахунку струмів слід попередньо виконати еквівалентну заміну трикутника навантаження на зірку, після чого послідовність дій зведеться до тієї, яку описано в попередньому підрозділі. Обчисливши за формулами (6.1) лінійні напруги, ми отримаємо можливість, повернувшись до схеми трикутника (рис. 6.5,а), знайти всі фазні струми.

6.4. Потужність у колах трифазного струму

Нехай опір **k**-ої фази навантаження дорівнює $\underline{Z}_{nk} = |\underline{Z}_{nk}| \cdot e^{j\phi_k}$, де **k** може приймати значення **A, B, C** при з'єднанні навантаження зіркою та **AB, BC, CA** при з'єднанні навантаження трикутником. Тоді активну потужність **k**-ої фази можна обчислити як

$$P_k = U_k \cdot I_k \cdot \cos \phi_k,$$

а реактивну – як

$$Q_k = U_k \cdot I_k \cdot \sin \phi_k.$$

Потужність *усього* трифазного навантаження обчислюється додаванням потужностей всіх фаз, тобто при з'єднанні зіркою активна та реактивна потужності *усього* трифазного навантаження обчислюються як

$$P = P_A + P_B + P_C, \quad Q = Q_A + Q_B + Q_C,$$

а при з'єднанні трикутником – як

$$P = P_{AB} + P_{BC} + P_{CA}, \quad Q = Q_{AB} + Q_{BC} + Q_{CA}.$$

За будь-якого з'єднання навантаження (зіркою чи трикутником) комплексна потужність *усього* навантаження дорівнює $\tilde{S} = P + jQ$, а його повна потужність дорівнює $S = |\tilde{S}| = \sqrt{P^2 + Q^2}$. Коефіцієнт потужності *всього* трифазного кола знаходять як $\cos\varphi = P/S$.

При *симетричному* навантаженні, з'єданому зіркою, діючі значення лінійних та фазних напруг зв'язані співвідношенням $U_{\text{л}} = \sqrt{3}U_{\text{ф}}$ (див. п. 6.2), а діючі значення лінійних та фазних струмів є однаковими: $I_{\text{л}} = I_{\text{ф}}$. Оскільки ж аргументи φ_k комплексних опорів усіх фаз при цьому теж рівні, то позначимо їх як φ . Тоді для будь-якої фази можна записати, що $P_{\text{ф}} = U_{\text{ф}} I_{\text{ф}} \cdot \cos\varphi$ та $Q_{\text{ф}} = U_{\text{ф}} I_{\text{ф}} \cdot \sin\varphi$. Потужність, споживана всім навантаженням, є втричі більшою:

$$\begin{aligned} P &= 3P_{\text{ф}} = 3U_{\text{ф}} I_{\text{ф}} \cdot \cos\varphi = \sqrt{3} \cdot \sqrt{3} U_{\text{ф}} \cdot I_{\text{ф}} \cdot \cos\varphi = \\ &= \sqrt{3} \cdot U_{\text{л}} \cdot I_{\text{л}} \cdot \cos\varphi, \end{aligned} \quad (6.3)$$

$$Q = \sqrt{3} \cdot U_{\text{л}} \cdot I_{\text{л}} \cdot \sin\varphi.$$

Можна довести, що ці формули залишаються справедливими й для симетричного навантаження, з'єданого трикутником.

6.5. Метод симетричних складових

6.5.1. Початкові відомості

Розглянуті в підрозд. 6.3 та 6.4 методи розрахунку трифазних кіл придатні для застосування у випадку живлення кола від трифазної симетричної системи ЕРС; навантаження при цьому може бути як симетричним, так і несиметричним. Практика, однак, показує, що за наявності дуже несиметричного навантаження (замикання лінійних

проводів на землю або на нульовий провід, наявність потужних однофазних навантажень, наявність несиметричних ділянок у лінії і т. ін.) можна досягти кращого розуміння фізичних процесів і прийняти ефективні технічні рішення, подаючи відповідні несиметричні системи струмів і напруг як суму трьох спеціально підібраних симетричних систем струмів і напруг. Якщо ж система живильних ЕРС є несиметричною, то вказаний підхід до аналізу та розрахунку трифазних кіл ще більш корисний, особливо коли навантаження нестатичне, наприклад являє собою синхронний або асинхронний електродвигун.

6.5.2. Симетричні складові несиметричної трифазної системи струмів, напруг або ЕРС

Розглянемо сукупність трьох електричних величин (наприклад, напруг), які мають однакову частоту, але різні амплітуди і також відрізняються за початковими фазами на довільні кути (а не на 120° , як у підрозд. 6.1). Для узагальнення позначимо комплекси діючих значень цих величин як \underline{A} , \underline{B} та \underline{C} . Також введемо для обраної електричної величини так звану систему числових значень прямої послідовності \underline{A}_1 , $B_1 = \underline{A}_1 \cdot e^{-j \cdot 120^\circ}$, $C_1 = \underline{A}_1 \cdot e^{j \cdot 120^\circ}$, систему числових значень зворотної послідовності \underline{A}_2 , $B_2 = \underline{A}_2 \cdot e^{j \cdot 120^\circ}$, $C_2 = \underline{A}_2 \cdot e^{-j \cdot 120^\circ}$ і систему числових значень нульової послідовності $\underline{A}_0 = \underline{B}_0 = \underline{C}_0$. Початкові фази системоутворюючих величин \underline{A}_0 , \underline{A}_1 та \underline{A}_2 вважатимемо різними та довільними. Приклад векторних діаграм усіх трьох систем величин зображений на рис. 6.11.

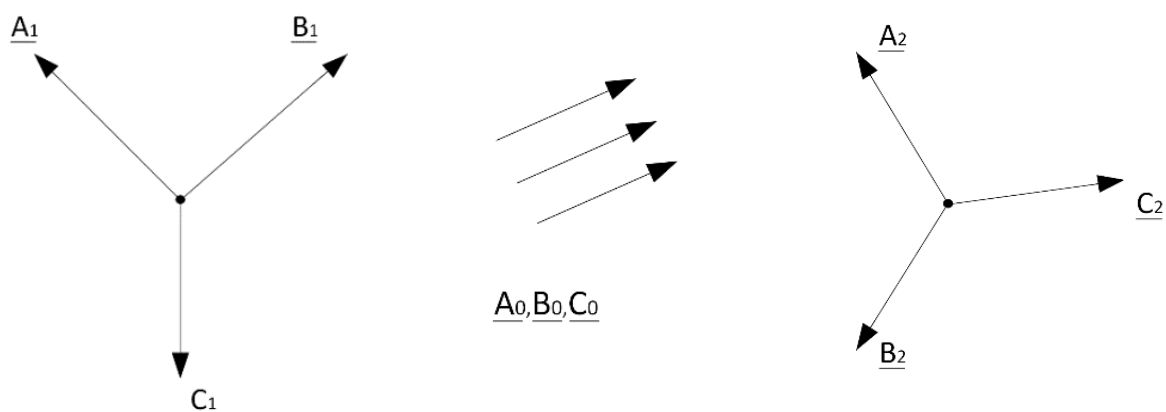


Рис. 6.11

Додавши однойменні числові величини прямої, зворотної та нульової послідовностей, отримаємо систему величин \underline{A} , \underline{B} та \underline{C} з несиметричною векторною діаграмою (рис. 6.12), яку й описано на початку цього пункту.

Отже, маємо такі співвідношення:

$$\begin{aligned}\underline{A} &= \underline{A}_0 + \underline{A}_1 + \underline{A}_2, \\ \underline{B} &= \underline{B}_0 + \underline{B}_1 + \underline{B}_2, \\ \underline{C} &= \underline{C}_0 + \underline{C}_1 + \underline{C}_2.\end{aligned}\tag{6.4}$$

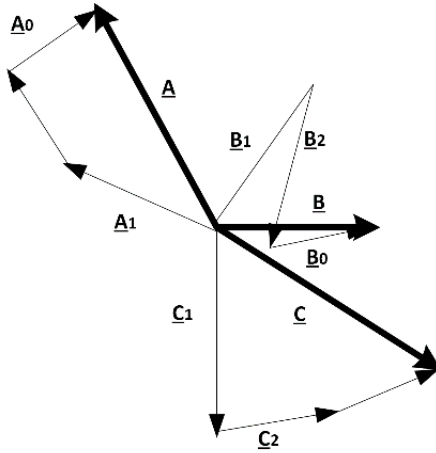


Рис. 6.12

Доведемо, що ця система рівнянь завжди може бути розв'язана відносно величин \underline{A}_0 , \underline{A}_1 та \underline{A}_2 (усі інші, за наведеним на початку пункту визначенням, обчислюється через них). Введемо так званий фазний множник $\underline{a} = e^{j \cdot 120^\circ} = e^{-j \cdot 240^\circ} = -0,5 + j \cdot 0,5 \cdot \sqrt{3}$. Помноження будь-якого вектора на \underline{a} призводить до його повороту на 120° проти годинникової стрілки або на 240° за годинниковою стрілкою. Вочевидь, що $\underline{a}^2 = e^{j \cdot 240^\circ} = e^{-j \cdot 120^\circ} = -0,5 - j \cdot 0,5 \cdot \sqrt{3}$. Тобто помноження вектора на \underline{a}^2 призводить до його повороту на 240° проти годинникової стрілки або на 120° за годинниковою стрілкою. Також очевидно, що $\underline{a}^3 = 1$ і тому з формул можна виключити множник \underline{a} степеня вище другого, оскільки

$$\underline{a}^4 = \underline{a}^3 \cdot \underline{a} = \underline{a}; \quad \underline{a}^5 = \underline{a}^3 \cdot \underline{a}^2 = \underline{a}^2;$$

і далі за аналогією. Крім того, величини 1 , $\underline{a} = e^{j \cdot 120^\circ}$ та $\underline{a}^2 = e^{-j \cdot 120^\circ}$ утворюють симетричну систему векторів, і тому їх сума дорівнює нулю:

$$1 + \underline{a} + \underline{a}^2 = 1 - 0,5 - j \cdot 0,5 \cdot \sqrt{3} - 0,5 + j \cdot 0,5 \cdot \sqrt{3} = 0.$$

Використовуючи фазний множник \underline{a} , перепишемо систему рівнянь (6.4) у такому вигляді:

$$\begin{aligned}\underline{A} &= \underline{A}_0 + \underline{A}_1 + \underline{A}_2, \\ \underline{B} &= \underline{A}_0 + \underline{a}^2 \cdot \underline{A}_1 + \underline{a} \cdot \underline{A}_2, \\ \underline{C} &= \underline{A}_0 + \underline{a} \cdot \underline{A}_1 + \underline{a}^2 \cdot \underline{A}_2.\end{aligned}\tag{6.5}$$

Визначник (детермінант) цієї системи рівнянь є таким:

$$\underline{\Delta} = \begin{vmatrix} 1 & 1 & 1 \\ 1 & \underline{a}^2 & \underline{a} \\ 1 & \underline{a} & \underline{a}^2 \end{vmatrix} = 3 \cdot (\underline{a} - \underline{a}^2) = j \cdot 3 \cdot \sqrt{3},$$

тобто не дорівнює нулю. Тому система (6.5) завжди може бути однозначно розв'язана відносно \underline{A}_0 , \underline{A}_1 та \underline{A}_2 при заданих \underline{A} , \underline{B} та \underline{C} . Як неважко показати, цим розв'язком є

$$\begin{aligned} \underline{A}_0 &= (\underline{A} + \underline{B} + \underline{C})/3, \\ \underline{A}_1 &= (\underline{A} + \underline{a} \cdot \underline{B} + \underline{a}^2 \cdot \underline{C})/3, \\ \underline{A}_2 &= (\underline{A} + \underline{a}^2 \cdot \underline{B} + \underline{a} \cdot \underline{C})/3. \end{aligned} \quad (6.6)$$

Цей розв'язок є єдиним, тому й довільну несиметричну систему векторів \underline{A} , \underline{B} та \underline{C} можна завжди та єдиним чином уявити у вигляді суми (6.4) векторів прямої, зворотної та нульової послідовностей. Ілюстрацію цього висновку наведено на рис. 6.12.

Вочевидь, система векторів прямої послідовності є вже відомою нам симетричною системою ЕРС, напруг або струмів (див. підрозд. 6.1) за умови, що початкова фаза вектора \underline{A} дорівнює нулю, тобто у векторів прямої послідовності вектор \underline{B} відстає від \underline{A} на 120° , а вектор \underline{C} випереджає \underline{A} на 120° . У системі ж зворотної послідовності, навпаки, вектор \underline{B} випереджає \underline{A} на 120° , а вектор \underline{C} відстає від \underline{A} на 120° . Вектори ж нульової послідовності за величинами та напрямками співпадають один з одним.

Для прикладу розглянемо випадок, коли генератор з несиметричною системою ЕРС, джерела яких з'єднані зіркою, підключений до якогось навантаження (у даному прикладі вид навантаження неважливий), як показано на рис. 6.13, а.

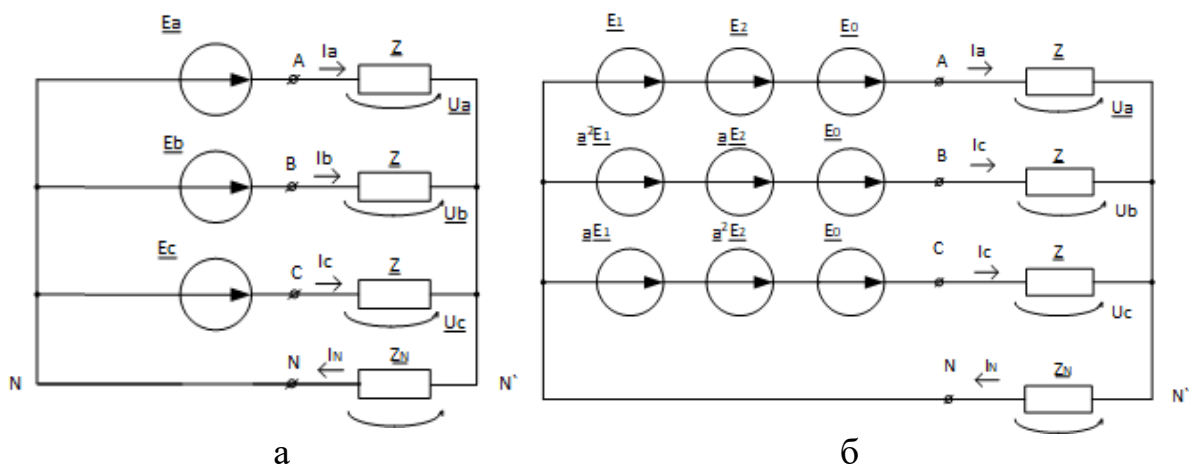


Рис. 6.13

Звертаємо Вашу увагу на те, що літери A , B та C на рис. 6.13 позначають стандартні назви фаз генератора та ніяк не пов'язані з позначеннями електричних величин \underline{A} , \underline{B} та \underline{C} , використаними вище!

Заміняючи в системі рівнянь (6.5) величину \underline{A} на \underline{E}_A , величину \underline{B} на \underline{E}_B , величину \underline{C} на \underline{E}_C , можна за формулами (6.6) обчислити симетричні складові цієї несиметричної системи ЕРС:

$$\begin{aligned}\underline{E}_0 &= (\underline{E}_A + \underline{E}_B + \underline{E}_C)/3, \\ \underline{E}_1 &= (\underline{E}_A + \underline{a} \cdot \underline{E}_B + \underline{a}^2 \cdot \underline{E}_C)/3, \\ \underline{E}_2 &= (\underline{E}_A + \underline{a}^2 \cdot \underline{E}_B + \underline{a} \cdot \underline{E}_C)/3.\end{aligned}\quad (6.7)$$

Оскільки кожна з цих ЕРС є сумою трьох симетричних складових, то, за другим законом Кірхгофа, таку ЕРС можна замінити на три послідовно з'єднані ЕРС (рис. 6.13,б) і вже таку схему кола використовувати в подальших розрахунках.

Для прикладу візьмемо такі числові значення:

$$\underline{E}_A = 300 \text{ В}, \underline{E}_B = 200 \cdot e^{-j \cdot 90^\circ} \text{ В}, \underline{E}_C = 200 \cdot e^{j \cdot 90^\circ} \text{ В}.$$

Пряма підстановка до трійки формул (6.6) дає такі симетричні складові: $\underline{E}_0 = 100 \text{ В}$, $\underline{E}_1 = 215 \text{ В}$, $\underline{E}_2 = 15 \cdot e^{j \cdot 180^\circ} \text{ В}$ (нагадуємо, що $e^{\pm j \cdot 90^\circ} = \pm j$, $e^{j \cdot 180^\circ} = -1$).

6.5.3. Опір симетричного навантаження для складових різних послідовностей несиметричного джерела

Як було показано раніше, кожен з комплексів діючих значень (або кожен з комплексних амплітуд), які утворюють несиметричну трифазну систему ЕРС, можна замінити на суму симетричних складових, а отже, кожен з фазних ЕРС несиметричної системи можна подати як послідовне з'єднання трьох ЕРС, кожна з яких описує свою симетричну складову (рис. 6.13). Вочевидь, що при підключеній тільки якій одній системі ЕРС до симетричного трифазного навантаження в цьому навантаженні протікатимуть симетричні струми тієї самої системи. Якщо всі опори \underline{Z} навантаження та опір \underline{Z}_N нейтрального проводу є лінійними, то для розрахунку кола, схему якого наведено на рис. 6.13, б, можна застосувати принцип накладання: вважати, що кожен із струмів, які реально протікають у цьому колі, є сумою трьох струмів: струму прямої послідовності, струму зворотної послідовності та струму нульової послідовності; при цьому струм кожної з послідовностей утворений тільки трійкою різних ЕРС цієї ж послідовності.

Для кола з симетричним навантаженням (рис. 6.13,б) відношення кожної фазної ЕРС прямої послідовності до струму цієї ж послідовності назвемо комплексним опором \underline{Z}_1 прямої послідовності, аналогічні відношення для зворотної та нульової послідовності назвемо відповідно комплексним опором \underline{Z}_2 зворотної послідовності та комплексним опором \underline{Z}_0 нульової послідовності. Оскільки при симетричному навантаженні та симетричній системі ЕРС із векторною діаграмою у вигляді зірки струм $I_N = 0$, то для ЕРС прямої та зворотної систем у кожній фазі опір утворений тільки величиною \underline{Z} , а звідси маємо $\underline{Z}_1 = \underline{Z}_2 = \underline{Z}$. Інша ситуація для трійки ЕРС нульової послідовності: всі вони синфазні, тому струм у нейтральному проводі є. Для більш детального розгляду перейдемо від загальної схеми (рис. 6.13, а) трифазного кола з симетричним навантаженням до схеми, яка ілюструє дію тільки ЕРС нульової системи (рис. 6.14).

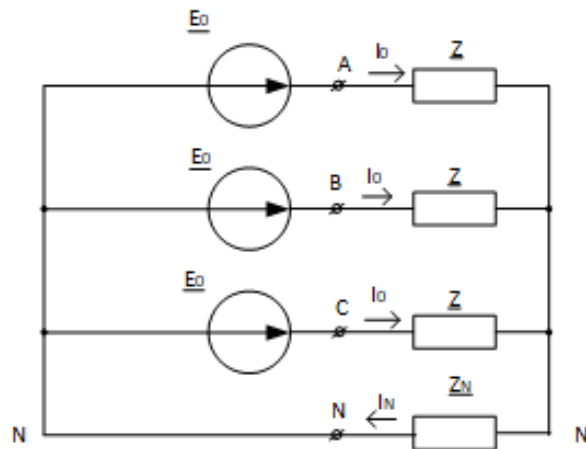


Рис. 6.14

Оскільки всі три ЕРС однакові, то фазний струм I_0 теж один і той самий в усіх фазах, тому, за першим законом Кірхгофа, маємо величину струму нейтрального проводу $I_N = 3 \cdot I_0$. Тоді, за другим законом Кірхгофа, отримуємо, що $\underline{E}_0 = I_0 \cdot \underline{Z} + 3I_0 \cdot \underline{Z}_N$, звідки $\underline{Z}_0 = \underline{E}_0 / I_0 = \underline{Z} + 3\underline{Z}_N$. Тобто опір нульової послідовності відрізняється від опорів прямої та зворотної послідовностей на потроєну величину опору нейтрального проводу. Якщо нейтральний провід відсутній, то $\underline{Z}_N = \infty$ і $\underline{Z}_0 = \infty$, тому в цьому випадку $I_0 = \underline{E}_0 / \underline{Z}_0 = \underline{E}_0 / \infty = 0$. Тобто за відсутності нейтрального проводу струм нульової послідовності ніде в колі не протікає.

6.5.4. Порядок розрахунку струмів, викликаних дією ЕРС несиметричної трифазної системи на симетричне навантаження

За дуже поширених умов, коли опори навантаження та опір нейтрального проводу є лінійними, розрахунок трифазного кола можна

виконати методом накладення. Такий розрахунок виконують у чотири етапи:

1) залишають у схемі тільки трійку ЕРС прямої послідовності і обчислюють фазні струми прямої послідовності. З огляду на симетрію цих струмів досить обчислити будь-який один з них, наприклад, для фази А це буде $\underline{I}_1 = \underline{E}_1 / \underline{Z}_1$ (опір \underline{Z}_1 визначений у п. 6.5.3);

2) залишають у схемі тільки трійку ЕРС зворотної послідовності і обчислюють фазні струми зворотної послідовності. З огляду на симетрію цих струмів досить обчислити будь-який один з них. Зручніше, коли це струм тієї самої фази, що й для першого етапу: для фази А це буде $\underline{I}_2 = \underline{E}_2 / \underline{Z}_2$ (опір \underline{Z}_2 визначений у п. 6.5.3);

3) залишають у схемі тільки трійку ЕРС нульової послідовності і обчислюють фазні струми нульової послідовності.

З огляду на те, що ці струми в усіх фазах однакові, будь-який з них дорівнює $\underline{I}_0 = \underline{E}_0 / \underline{Z}_0$ (опір \underline{Z}_0 визначений у п. 6.5.3);

4) за формулами (6.5), застосованими до струмів, знаходимо повні (тобто реальні) струми:

$$\begin{aligned} \underline{I}_A &= \underline{I}_0 + \underline{I}_1 + \underline{I}_2, \\ \underline{I}_B &= \underline{I}_0 + \underline{a}^2 \cdot \underline{I}_1 + \underline{a} \cdot \underline{I}_2, \\ \underline{I}_C &= \underline{I}_0 + \underline{a} \cdot \underline{I}_1 + \underline{a}^2 \cdot \underline{I}_2. \end{aligned} \quad (6.8)$$

На цьому розрахунок струмів симетричного навантаження, викликаних дією несиметричної системи ЕРС, закінчений.

Увага! Наведена методика не розповсюджується на випадки, коли навантаження являє собою електричну машину з рухомими частинами. Початкові пояснення щодо цих обмежень наведені в підручниках [2, 3], методи розрахунків для вказаних випадків розглянуто у спеціальних дисциплінах.

У підручниках [2, 3] також розглянуто кілька типових випадків несиметрії, які можуть мати місце в лініях електропостачання.

6.6. Завдання для самоконтролю

1. Доведіть, що сума комплексів діючих значень ЕРС симетричної трифазної системи дорівнює нулю.

2. Три резистори з'єднані зіркою (рис. 6.15) і живляться від симетричної системи ЕРС. Діюче значення ЕРС $E=100$ В, опори резисторів $R_A=10$ Ом, $R_B=10$ Ом, $R_C=20$ Ом. Обчисліть струм, який тече нульовим проводом.

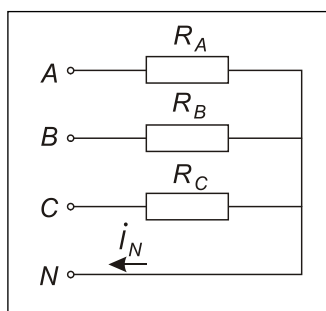


Рис. 6.15

Відповіді: 1) 2,5 А; 2) $5 \cdot e^{-j60^\circ}$ А; 3) $0,7 \cdot e^{j120^\circ}$ А; 4) 0,25 А;
5) $4 \cdot e^{-j120^\circ}$ А.

3. До затискачів трифазного кола з фазною напругою 127 В підключено несиметричне навантаження (рис. 6.16), причому

$$\mathbf{R} = \mathbf{X}_L = \mathbf{X}_C = 25,4 \text{ Ом.}$$

Обчисліть діючі значення фазних струмів і струму в нейтральному проводі.

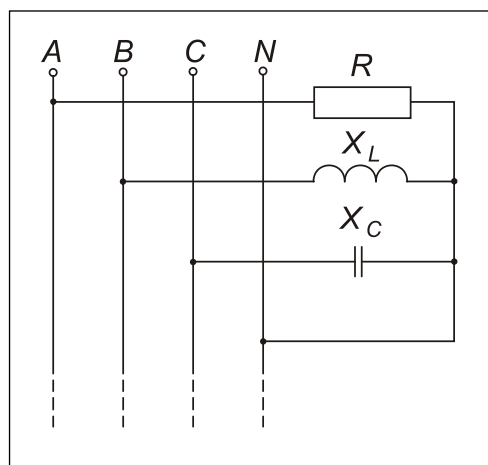


Рис. 6.16

Відповіді: 1) $I_\phi=3$ А, $I_N=4$ А; 2) $I_\phi=5$ А, $I_N=3,65$ А; 3) $I_A=2$ А, $I_B=0,24$ А, $I_C=5$ А, $I_N=7,24$ А; 4) $I_\phi=6$ А, $I_N=2$ А; 5) вірна відповідь відсутня.

4. Три резистори з однаковими опорами з'єднані за схемою зірки без нульового проводу. Лінійна напруга на навантаженні дорівнює 380 В. Якою є величина фазної напруги у фазах **В** та **С** якщо:

а) коло неушкоджене; б) обірвано лінійний провід фази **А**? Опорами проводів можна знехтувати.

Відповіді: 1) а) 127 В; б) 220 В; 2) а) 0 В; б) 22 В; 3) а) 380 В; б) 220 В; 4) а) 141 В; б) 172 В; 5) а) 219 В; б) 190 В.

5. Доведіть справедливність формули (6.3) для випадку симетричного навантаження, з'єданого трикутником.

7. ПЕРІОДИЧНІ НЕСИНУСОЇДНІ ЕЛЕКТРИЧНІ КОЛИВАННЯ В ЛІНІЙНИХ ЕЛЕКТРИЧНИХ КОЛАХ

7.1. Вступні відомості

Несинусоїдні коливання – це коливання, які описуються функцією часу, що відрізняється від закону синуса або косинуса. Коливання називають **періодичним**, якщо воно описується періодичною функцією часу $s(t)$, тобто такою функцією, для якої при будь-якому t справедливе співвідношення $s(t+T) = s(t)$, де T – **період коливань**, тобто найменший час, через який коливання повністю повторюються.

В реальних системах та пристроях чисто синусоїдних коливань не існує, хоча в ряді випадків намагаються отримати коливання, які є максимально близькими до синусоїдних (наприклад, в електропостачанні та в лабораторних генераторах синусоїдних коливань). Несинусоїдні періодичні коливання або формують навмисно (наприклад, періодичну послідовність прямокутних імпульсів для синхронізації вузлів цифрових пристроїв), або вони виникають як побічний ефект – результат прикладання синусоїдної напруги до нелінійних кіл (наприклад, у трансформаторному підсилювальному каскаді).

7.2. Ряд Фур'є в тригонометричній та в комплексній формах. Приклад розвинення сигналу

Нехай $s(t)$ – періодична функція часу, яка задовольняє умови Діріхле, тобто має протягом періоду T скінчену кількість максимумів і мінімумів і скінчену кількість розривів першого роду (тобто “стрибків”, обмежених за величиною). Як показано в курсі вищої математики, така функція $s(t)$ може бути розвинена в ряд Фур'є. Найбільш “прозорою” для розуміння фізичного смислу розвинення є *тригонометрична форма* запису цього ряду:

$$\begin{aligned} s(t) &= A_0 + \sum_{k=1}^{\infty} A_{mk} \cdot \cos(k\omega_1 t + \beta_k) = \\ &= A_0 + \sum_{k=1}^{\infty} A_{mk} \cdot \sin(k\omega_1 t + \varphi_k), \end{aligned} \quad (7.1)$$

де $\varphi_k = \beta_k + 90^\circ$,

$\omega_1 = \frac{2\pi}{T}$ – кутова частота, що відповідає періоду T ; її називають частотою першої гармоніки.

Доданки під знаком суми називають **гармоніками**; їх частоти є кратними (з коефіцієнтом k) частоті ω_1 першої гармоніки.

Величину A_0 називають **постійною складовою** сигналу, величину A_{mk} – амплітудою k -ої гармоніки, величину φ_k або β_k – початковою фазою k -ої гармоніки.

Фізичний смисл розвинення сигналу в ряд Фур'є полягає в тому, що складну періодичну криву $s(t)$ можна отримати в результаті додавання постійної складової та певної кількості (як правило, нескінченної) гармонік, якщо належним чином підібрати їх амплітуди та початкові фази. Як ми побачимо далі, таке розвинення дозволяє виконувати розрахунок кіл періодичного несинусоїдного струму тими ж методами, які використовують і для розрахунку кіл синусоїдного струму.

Гармоніки, для яких k є парним числом, називають **парними гармоніками**, а гармоніки, для яких k є непарним числом – **непарними гармоніками**.

Закон розподілу амплітуд A_{mk} (величину A_0 уявимо як $\frac{A_{m0}}{2}$) гармонічних складових періодичного коливання за частотою називають **спектром амплітуд** цього коливання. Аналогічний закон для початкових фаз – це **спектр фаз** коливання $s(t)$.

Якщо коливання $s(t)$ задане в аналітичному вигляді, то амплітуди та початкові фази гармонік обчислюють з виразу

$$\begin{aligned} A_{mk} \cdot e^{j\beta_k} &= A_{mk} \cdot e^{j(\varphi_k - 90^\circ)} = \frac{2}{T_0} \int_0^T s(t) \cdot e^{-jk\omega_1 t} dt = \\ &= \frac{2}{T} \int_{-T/2}^{T/2} s(t) \cdot e^{-jk\omega_1 t} dt, \end{aligned} \quad (7.2)$$

де $k=0, 1, 2, 3, \dots$

Отже, розвинення (7.1) є тригонометричною формою ряду Фур'є. Для виконання розрахунків символічним методом більш зручною є експоненціальна форма цього ряду. Для її отримання врахуємо, що

$$\cos \alpha = \frac{e^{j\alpha} + e^{-j\alpha}}{2}.$$

Замінімо у (7.1) косинус згідно з останнім співвідношенням, а також позначимо $A_0 = A_{m0}/2$. Матимемо

$$\begin{aligned} s(t) &= \frac{A_{m0}}{2} + \sum_{k=1}^{\infty} \frac{A_{mk}}{2} \left[e^{j(k\omega_1 t + \beta_k)} + e^{-j(k\omega_1 t + \beta_k)} \right] = \frac{A_{m0}}{2} + \\ &+ \sum_{k=1}^{\infty} \left[\frac{A_{mk}}{2} e^{j\beta_k} \cdot e^{jk\omega_1 t} + \frac{A_{mk}}{2} e^{-j\beta_k} \cdot e^{j(-k)\omega_1 t} \right]. \end{aligned}$$

Позначимо

$$\frac{A_{m0}}{2} = \underline{C}_{m0}, \quad \frac{A_{mk}}{2} e^{j\beta_k} = \underline{C}_{mk}, \quad \frac{A_{mk}}{2} e^{-j\beta_k} = \underline{C}_{m(-k)},$$

тобто введемо комплексні амплітуди гармонік з додатними та від'ємними індексами. Тоді

$$s(t) = \underline{C}_{m0} + \sum_{k=1}^{\infty} [\underline{C}_{mk} \cdot e^{jk\omega_1 t} + \underline{C}_{m(-k)} \cdot e^{j(-k)\omega_1 t}] = \sum_{k=-\infty}^{\infty} \underline{C}_{mk} \cdot e^{jk\omega_1 t}. \quad (7.3)$$

Це експоненціальна (показникова) форма запису ряду Фур'є. Тут частоти гармонік набувають як додатних, так і від'ємних значень. Щоб знайти комплексні амплітуди гармонік, зауважимо на те, що $\underline{C}_{mk} = \frac{A_{mk} e^{j\beta_k}}{2}$, тому з виразу (7.2) витікає, що

$$\underline{C}_{mk} = \frac{1}{T} \int_0^T s(t) \cdot e^{-jk\omega_1 t} dt = \frac{1}{T} \int_{-T/2}^{T/2} s(t) \cdot e^{-jk\omega_1 t} dt,$$

де, на відміну від (7.2), величина k набуває значення від $(-\infty)$ до ∞ .

Як приклад знайдемо вирази для спектра амплітуд та спектра фаз періодичної послідовності прямокутних імпульсів напруги (рис. 7.1).

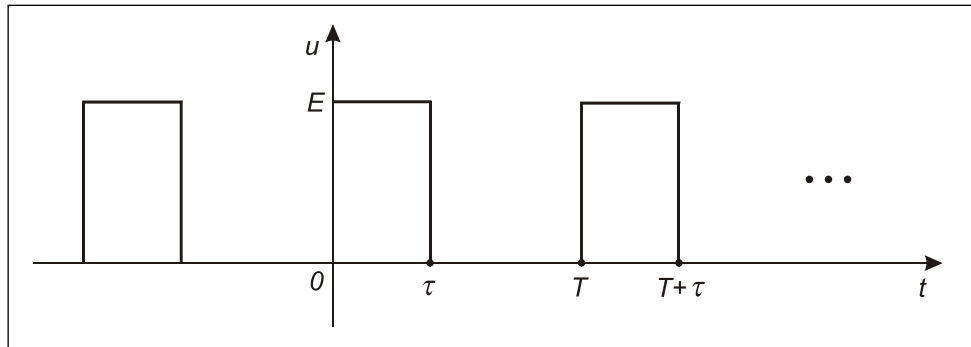


Рис. 7.1

Згідно з (7.2) маємо

$$\begin{aligned} U_{mk} \cdot e^{j\beta_k} &= \frac{2}{T} \int_0^T u(t) \cdot e^{-jk\omega_1 t} dt = \frac{2}{T} \int_0^{\tau} E \cdot e^{-jk\omega_1 t} dt = \frac{2E}{-jk\omega_1 T} e^{-jk\omega_1 t} \Big|_0^{\tau} = \\ &= \frac{-2E}{jk\omega_1 T} (e^{-jk\omega_1 \tau} - 1) = \frac{-2E \cdot e^{-jk\omega_1 \frac{\tau}{2}}}{jk\omega_1 T} (e^{-jk\omega_1 \frac{\tau}{2}} - e^{jk\omega_1 \frac{\tau}{2}}). \end{aligned}$$

Оскільки $e^{-j\alpha} - e^{j\alpha} = -2j \sin \alpha$, то

$$U_{mk} \cdot e^{j\beta_k} = \frac{4E}{T} \cdot \frac{\sin\left(k\omega_1 \frac{\tau}{2}\right)}{k\omega_1} \cdot e^{-jk\omega_1 \frac{\tau}{2}} = \frac{2E\tau}{T} \cdot \frac{\sin\left(k\omega_1 \frac{\tau}{2}\right)}{k\omega_1 \frac{\tau}{2}} \cdot e^{-jk\omega_1 \frac{\tau}{2}}.$$

Оскільки синус періодично набуває від'ємних значень, то другий множник з цією ж періодичністю теж стає від'ємним. Це можна врахувати за допомогою деякого коефіцієнту, що дорівнює (-1) . Але $(-1) = e^{j\pi}$. Введемо позначення

$$\delta = \begin{cases} 1, & \text{якщо } \sin(-) < 0, \\ 0, & \text{якщо } \sin(\cdot) \geq 0. \end{cases}$$

Тоді можна записати, що

$$U_{mk} \cdot e^{j\beta_k} = \left| 2E \frac{\tau}{T} \cdot \frac{\sin\left(k\omega_1 \frac{\tau}{2}\right)}{k\omega_1 \frac{\tau}{2}} \right| \cdot e^{j\delta\pi} \cdot e^{-jk\omega_1 \frac{\tau}{2}}.$$

Порівнявши ліву та праву частини цього співвідношення, отримаємо відповідно спектр амплітуд та спектр фаз

$$U_{mk} = \left| 2E \frac{\tau}{T} \cdot \frac{\sin\left(k\omega_1 \frac{\tau}{2}\right)}{k\omega_1 \frac{\tau}{2}} \right|, \quad \beta_k = \delta\pi - k\omega_1 \frac{\tau}{2}.$$

Постійній складовій відповідає випадок $k=0$:

$$U_0 = \frac{U_{m0}}{2} = \frac{1}{2} \cdot 2E \frac{\tau}{T} \cdot \frac{\sin 0}{0} \cdot e^{-j0}.$$

Але ж $\lim_{x \rightarrow 0} \frac{\sin x}{x} = 1$, тому маємо $U_0 = E \cdot \frac{\tau}{T}$.

Корисна інформація. В багатьох випадках сигнал є певним чином симетричним відносно осей координат або відносно початку координат. За

такої ситуації про вигляд спектра можна зробити деякі попередні висновки ще до розвинення сигналу в ряд Фур'є [1,2].

Розрахунок спектрів сигналів, які задано графічно або таблично, доцільно виконувати на ЕОМ, використовуючи математичні програмні середовища або програмні середовища обробки сигналів.

7.3. Схеми заміщення ідеальних джерел періодичних несинусоїдних сигналів

Нехай є ідеальне джерело періодичного несинусоїдного струму $i(t)$. Якщо функція $i(t)$ задовольняє умови Діріхле, то її можна розвинути в ряд Фур'є:

$$i(t) = I_0 + I_{m1} \cdot \sin(\omega_1 t + \varphi_{I1}) + I_{m2} \cdot \sin(2\omega_1 t + \varphi_{I2}) + I_{m3} \cdot \sin(3\omega_1 t + \varphi_{I3}) + \dots$$

Кожний доданок являє собою окремий струм. Згідно з першим законом Кірхгофа, цій сумі відповідає коло, схему якого наведено на рис. 7.2.

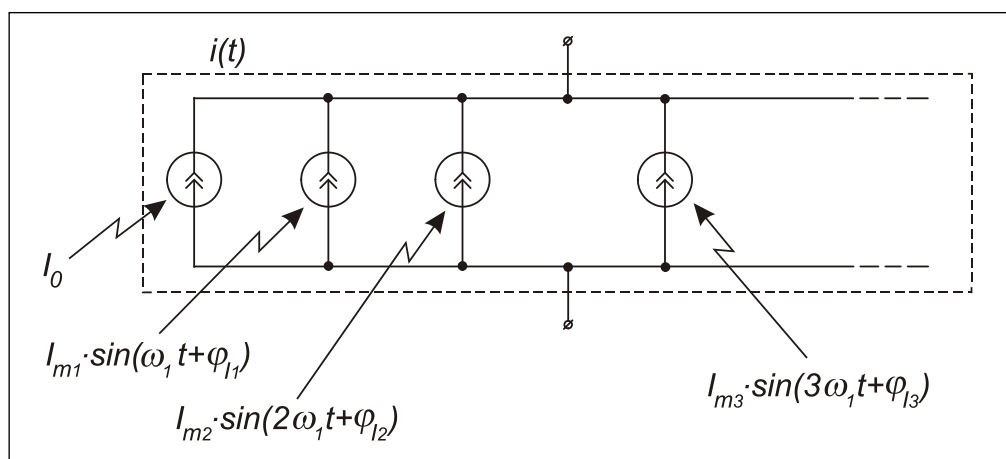


Рис. 7.2

Якщо є ідеальне джерело періодичної несинусоїдної напруги $e(t)$ і функція $e(t)$ задовольняє умови Діріхле, то можна записати таке розвинення в ряд Фур'є:

$$e(t) = E_0 + E_{m1} \cdot \sin(\omega_1 t + \varphi_{E1}) + E_{m2} \cdot \sin(2\omega_1 t + \varphi_{E2}) + E_{m3} \cdot \sin(3\omega_1 t + \varphi_{E3}) + \dots$$

Кожний доданок являє собою окрему ЕРС. Згідно з другим законом Кірхгофа, цій сумі відповідає коло, схему якого наведено на рис. 7.3.

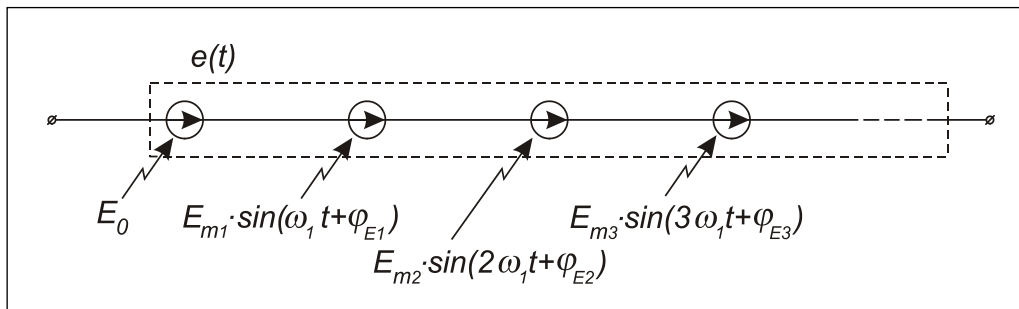


Рис. 7.3

Наведені на рис. 7.2 та 7.3 схеми є *схемами заміщення* відповідно ідеального джерела періодичного несинусоїдного струму та ідеального джерела періодичної несинусоїдної ЕРС.

7.4. Розрахунок лінійних кіл періодичного несинусоїдного струму

Як показано в попередньому підрозділі, ідеальне джерело періодичного *несинусоїдного* струму (напруги) можна розглядати як сукупність джерел *синусоїдних* струмів (напруг). Згадаємо, що для лінійного кола є справедливим **принцип накладання**: струм в будь-якому елементі такого кола, викликаний одночасною дією кількох джерел, дорівнює алгебраїчній сумі часткових струмів, кожний з яких створений дією тільки одного (“свого”) з цих джерел (див. п. 1.6.3). Тому розрахунок кола періодичного несинусоїдного струму виконують вже відомим читачеві *методом накладання*: спочатку розраховують часткові струми та напруги, викликані дією тільки постійної складової I_0 (або E_0) несинусоїдного джерела, потім – часткові струми та напруги, викликані дією тільки першої гармоніки несинусоїдного джерела, далі – часткові струми та напруги, викликані дією тільки другої гармоніки несинусоїдного джерела і т. д.

Результуючі несинусоїдні струми та напруги знаходять, підсумовуючи часткові струми (напруги), викликані всіма гармоніками, врахованими в процесі обчислень.

7.5. Резонанси в колах періодичного несинусоїдного струму

В розділі 4 ми дали визначення резонансу для випадку, коли в колі діє одне джерело синусоїдної напруги (струму). Якщо ж ЕРС або струм джерела є періодичними несинусоїдними, то резонанс може виникнути на будь-якій з гармонік. У складних колах, де умови резонансу $X(\omega)=0$ або $B(\omega)=0$ виконуються для кількох частот, під дією джерела періодичної несинусоїдної напруги (струму) резонанси можуть виникнути на кількох гармоніках одразу.

Резонанс на k -ій гармоніці – це такий режим роботи кола, при якому k -а гармоніка струму в колі співпадає за фазою з k -ою гармонікою напруги на затискачах цього кола.

Резонанси в складних колах можна використати для послаблення окремих гармонік або, навпаки, для відокремлення потрібних гармонік із загальної суми (тобто з несинусоїдного сигналу).

7.6. Діюче значення періодичного несинусоїдного коливання. Коефіцієнт гармонік. Коефіцієнт нелінійних спотворень

За визначенням, діюче значення струму дорівнює

$$I = \sqrt{\frac{1}{T} \int_0^T i^2 dt}. \quad (7.4)$$

Розглянемо періодичний несинусоїдний струм, розвинений в ряд Фур'є:

$$i = I_0 + \sum_{k=1}^{\infty} I_{mk} \cdot \sin(k\omega_1 t + \varphi_{Ik}).$$

Неважко показати, що

$$\begin{aligned} i^2 = & I_0^2 + \sum_{k=1}^{\infty} I_{mk}^2 \cdot \sin^2(k\omega_1 t + \varphi_{Ik}) + \\ & + \sum_{p=0}^{\infty} \sum_{q=0}^{\infty} I_{mp} \cdot I_{mq} \cdot \sin(p\omega_1 t + \varphi_{Ip}) \cdot \sin(q\omega_1 t + \varphi_{Iq}). \\ & p \neq q \end{aligned}$$

Врахуємо, що за умови $\omega_1 = 2\pi/T$ є справедливими такі співвідношення:

$$\left\{ \begin{aligned} \int_0^T \sin^2(k\omega_1 t + \varphi_{Ik}) dt &= \frac{T}{2}, \\ \int_0^T \sin(p\omega_1 t + \varphi_{Ip}) \cdot \sin(q\omega_1 t + \varphi_{Iq}) dt &= 0. \end{aligned} \right. \quad (7.5)$$

$p \neq q$

Тому з (7.4) одержуємо, що

$$I = \sqrt{I_0^2 + \frac{I_{m1}^2}{2} + \frac{I_{m2}^2}{2} + \frac{I_{m3}^2}{2} + \dots} = \sqrt{I_0^2 + I_1^2 + I_2^2 + I_3^2 + \dots},$$

де I_0 – постійна складова струму, а I_1, I_2, I_3, \dots – діючі значення відповідно першої, другої, третьої і т. д. гармонік струму.

Аналогічним чином діюче значення несинусоїдної напруги обчислюється через її постійну складову та діючі значення гармонік як

$$U = \sqrt{U_0^2 + U_1^2 + U_2^2 + U_3^2 + \dots}.$$

Будь-який підсилювач побудовано на базі *нелінійних* елементів (транзисторів, підсилювальних ламп і т. ін.). Тому, якщо подати на вхід підсилювача синусоїдну напругу з частотою f_1 (“чистий тон”), то на виході з’являться і складова з частотою f_1 і вищі гармоніки (синусоїдні коливання з частотами $2f_1, 3f_1$ і т. д.). Кажуть, що відбулися нелінійні спотворення сигналу. Ступінь цих спотворень характеризують **коефіцієнтом гармонік**

$$K_r = \frac{\sqrt{U_2^2 + U_3^2 + U_4^2 + \dots}}{U_1}$$

або **коефіцієнтом нелінійних спотворень**

$$K_n = \frac{\sqrt{U_2^2 + U_3^2 + U_4^2 + \dots}}{\sqrt{U_1^2 + U_2^2 + U_3^2 + U_4^2 + \dots}} = \frac{\sqrt{U_2^2 + U_3^2 + U_4^2 + \dots}}{U},$$

де U – діюче значення вихідної напруги підсилювача.

7.7. Потужність у колі синусоїдного струму

За визначенням, активна потужність є середнім за період значенням миттєвої потужності:

$$P = \frac{1}{T_0} \int u \cdot i \cdot dt.$$

Нехай напруга \mathbf{u} на деякому елементі кола періодичного несинусоїдного струму та струм \mathbf{i} в цьому елементі вже розвинені в ряд Фур'є:

$$\mathbf{u} = U_0 + \sum_{k=1}^{\infty} U_{mk} \cdot \sin(k\omega_1 t + \varphi_{uk}),$$

$$\mathbf{i} = I_{ml} \cdot \sin(\ell\omega_1 t + \varphi_{I\ell}).$$

Підставимо ці розвинення у формулу для \mathbf{P} . Врахувавши співвідношення (7.5), отримаємо

$$\mathbf{P} = U_0 I_0 + \sum_{k=1}^{\infty} \frac{U_{mk} \cdot I_{mk}}{2} \cos \varphi_k = U_0 I_0 + \sum_{k=1}^{\infty} U_k I_k \cdot \cos \varphi_k,$$

де $\varphi_k = \varphi_{Uk} - \varphi_{Ik}$ – різниця фаз між k -ми гармоніками напруги та струму.

Отже, активна потужність дорівнює сумі потужностей постійної складової та потужностей всіх гармонік.

Поняття реактивної потужності, споживаної елементом кола періодичного несинусоїдного струму, формально вводять як суму реактивних потужностей усіх гармонік:

$$\mathbf{Q} = \sum_{k=1}^{\infty} Q_k = \sum_{k=1}^{\infty} U_k I_k \cdot \sin \varphi_k.$$

Повну потужність визначають як добуток діючих значень несинусоїдної напруги на елементі кола та несинусоїдного струму в ньому:

$$\mathbf{S} = \mathbf{U} \cdot \mathbf{I} = \sqrt{(U_0^2 + U_1^2 + U_2^2 + \dots)} \sqrt{(I_0^2 + I_1^2 + I_2^2 + \dots)}.$$

Має місце така нерівність:

$$\mathbf{S}^2 \geq \mathbf{P}^2 + \mathbf{Q}^2$$

(згадайте, що для кола *синусоїдного* струму $\mathbf{S}^2 = \mathbf{P}^2 + \mathbf{Q}^2$).

Величину

$$\mathbf{T} = \sqrt{\mathbf{S}^2 - (\mathbf{P}^2 + \mathbf{Q}^2)}$$

називають **потужністю спотворення**.

7.8. Завдання для самоконтролю

1. Чому дорівнює постійна складова напруги, графік часової залежності якої зображений на рис. 7.4?

Яка величина частоти першої гармоніки цієї напруги?

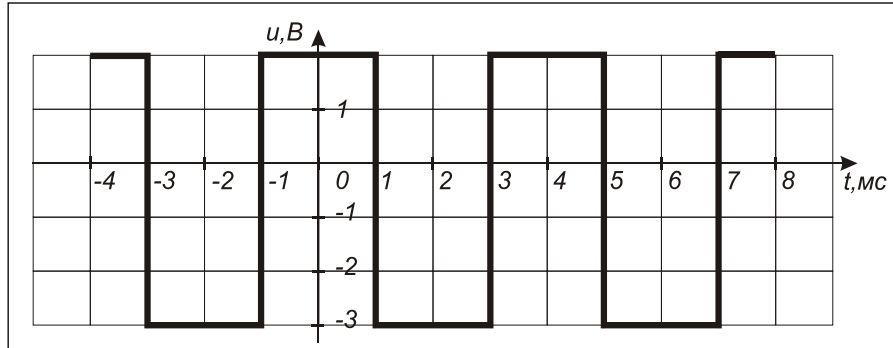


Рис. 7.4

Відповіді: 1) $U_0 = 5 \text{ В}$; $f_1 = 50 \text{ Гц}$; 2) $U_0 = -5 \text{ В}$; $f_1 = 314 \text{ Гц}$; 3) $U_0 = 0 \text{ В}$; $f_1 = 314 \text{ Гц}$; 4) $U_0 = -0,5 \text{ В}$; $f_1 = 250 \text{ Гц}$; 5) $U_0 = -1 \text{ В}$; $\omega_1 = 250 \text{ рад/с}$.

2. Крізь ідеальну котушку, яка має індуктивність $L = 1 \text{ Гн}$, протікає струм $i_L = [5 + 2\sin(50t + 10^\circ) + 0,5\sin(100t - 50^\circ)] \text{ А}$. Знайдіть вираз для миттєвого значення u_L напруги на цій котушці, користуючись методикою, наведеною в п. 7.4. Порівняйте цей вираз з виразом для u_L , отриманим за формулою $u_L = L \frac{di_L}{dt}$. Чи збігаються результати?

Відповіді: 1) $u_L = [100 \sin(50t + 100^\circ) + 50 \sin(100t + 40^\circ)] \text{ В}$. Збігаються;
2) $u_L = 7,5 \text{ В}$. Не збігаються; 3) $u_L = 7,5/\sqrt{2} \text{ В}$. Збігаються;
4); $u_L = [70,7 \sin(50t + 10^\circ) + 141 \sin(100t - 30^\circ)] \text{ В}$. Не збігаються;
5) $u_L = [0,55 \sin(150t + 60^\circ) + 5 \sin(300t + 45^\circ)] \text{ В}$. Це залежить від величини L .

3. До ідеального конденсатора, який має ємність $C = 100 \text{ мкФ}$, прикладена напруга $u_C = [40 + 10\sin(100t - 30^\circ) + 6\sin(200t - 80^\circ)] \text{ В}$. Знайдіть вираз для миттєвого значення i_C струму в цьому конденсаторі, користуючись методикою, наведеною в п. 7.4. Порівняйте цей вираз з виразом для i_C , отриманим за формулою $i_C = C \frac{du_C}{dt}$. Чи збігаються результати?

Відповіді: 1) $i_C = 5,6 \text{ А}$. Не збігаються; 2) $i_C = 40/\sqrt{2} \text{ А}$. Не збігаються;
3) $i_C = [0,1 \sin(100t + 60^\circ) + 0,12 \sin(200t + 10^\circ)] \text{ А}$. Збігаються;
4) $i_C = [4,2 + 4 \cos(100t + 60^\circ) + 3 \cos(200t + 10^\circ)] \text{ А}$. Збігаються;
5) $i_C = [4,2 + 4 \cos(100t + 60^\circ) + 3 \cos(200t + 10^\circ)] \text{ А}$. Це залежить від величини C .

4. Миттєве значення деякої напруги дорівнює

$$u = [2\sqrt{6} + 3\sqrt{2} \sin(400t + 18^\circ) + 4\sqrt{2} \sin(800t + 72^\circ)] \text{ В.}$$

Знайдіть величину діючого значення цієї напруги.

Відповіді: 1) $2\sqrt{6}$ В; 2) $(2\sqrt{6} + 7\sqrt{2})$ В; 3) 9 В; 4) 5 В; 5) 7 В.

5. Доведіть співвідношення (7.5).

8. НЕЛІНІЙНІ КОЛА ПЕРІОДИЧНОГО ЗМІННОГО СТРУМУ

8.1. Вступні відомості

Параметри нелінійних елементів (величини **R**, **L**, **C**) залежать від величин струмів, що протікають крізь ці елементи, та від величин напруг, що до них прикладені. Елементи, параметри яких не встигають суттєво змінитися за час одного періоду струму, називають **інерційними**. В протилежному випадку елементи називають **безінерційними**.

Прикладом *інерційного* нелінійного елемента є лампа розжарювання при живленні її від мережі з частотою 50 Гц. Опір **R** нитки цієї лампи залежить від температури нитки, але ця температура майже не змінюється протягом періоду через явище теплової інерції. Величина температури визначається діючим значенням струму крізь нитку. Отже, при **R** \approx const і синусоїдному струмі напруга на лампі теж синусоїдна. Але діючі значення напруги **U** та струму **I** зв'язані *нелінійно*. Тому розрахунок кіл з інерційними нелінійними елементами виконують для діючих значень напруги та струму тими ж методами, що і для нелінійних елементів кіл постійного струму.

Розрахунок кіл з безінерційними нелінійними елементами вимагає застосування спеціальних прийомів. Деякі з цих прийомів розглянуто в цьому розділі.

8.2. Котушка індуктивності з феромагнітним осердям

8.2.1. Ідеалізована котушка. Рівняння трансформаторної ЕРС

Для збільшення власної індуктивності та (якщо це необхідно) для отримання спеціальних ефектів у котушках індуктивності використовують осердя з феромагнітних матеріалів. Зокрема, якщо таким матеріалом є металевий сплав, то умовне позначення такої котушки виконують так, як показано на рис.8.1,а, а якщо цей матеріал – ферит, то умовне позначення виконують так, як показано на рис. 8.1,б.

Розглянемо котушку з феромагнітним осердям, яка живиться від ідеального джерела синусоїдної напруги (рис. 8.2).

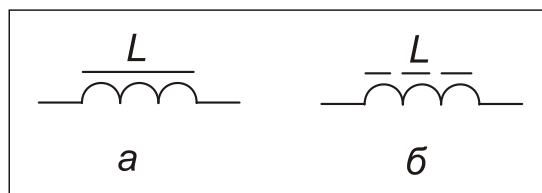


Рис. 8.1

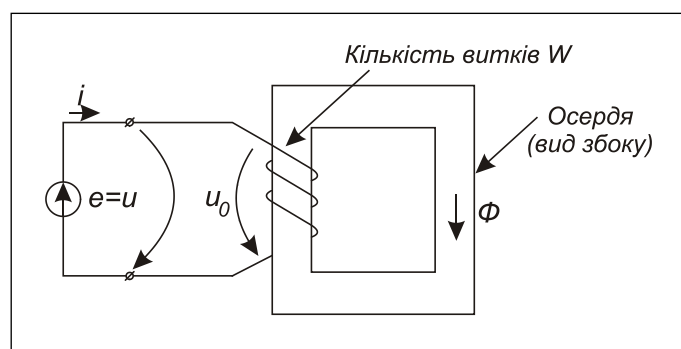


Рис. 8.2

Вважатимемо цю котушку ідеалізованою, тобто такою, в якій:

- а) активний опір обмотки дорівнює нулю;
- б) всі силові лінії магнітного поля замикаються тільки всередині осердя (тобто магнітний потік розсіювання відсутній).

За умови синусоїдності ЕРС миттєве значення напруги на такій котушці дорівнює $u_0 = u = U_{mL} \cdot \sin \omega t$. Цю ж напругу можна виразити через потокозчеплення Ψ котушки як

$$u_0 = \frac{d\psi}{dt} = \frac{d(W\Phi)}{dt} = W \frac{d\Phi}{dt},$$

де Φ – магнітний потік в осерді;

W – кількість витків котушки.

Порівнявши праві частини обох виразів для u_0 , отримаємо

$$\frac{d\Phi}{dt} = \frac{U_{mL}}{W} \cdot \sin \omega t,$$

звідки миттєве значення магнітного потоку в осерді дорівнює

$$\Phi = -\frac{U_{mL}}{\omega W} \cos \omega t + A = \frac{U_L \cdot \sqrt{2}}{2\pi f W} \cdot \sin(\omega t - 90^\circ) + A,$$

де U_L – діюче значення напруги u_0 ;

A – стала інтегрування.

Оскільки котушка живиться від джерела синусоїдної напруги, то з фізичних міркувань ясно, що магнітний потік в осерді не має постійної складової. Отже, величина A дорівнює 0 .

Таким чином,

$$\Phi = \frac{U_L \cdot \sqrt{2}}{2\pi f W} \cdot \sin(\omega t - 90^\circ) = \Phi_m \cdot \sin(\omega t - 90^\circ).$$

Тобто при синусоїдній нарузі на ідеалізованій котушці магнітний потік в її осерді теж синусоїдний. Його амплітуда, згідно з (8.1), дорівнює

$$\Phi_m = \frac{U_L \sqrt{2}}{2\pi f W}.$$

Звідси маємо, що діюче значення напруги на котушці є

$$U_L = \frac{2\pi}{\sqrt{2}} W f \Phi_m \approx 4,44 W f \Phi_m.$$

Це так зване *рівняння трансформаторної ЕРС*.

Якщо магнітний потік в осерді котушки при синусоїдній нарузі на ній є синусоїдний, то струм в котушці, навпаки, буде *несинусоїдним*. Покажемо це графічно. Згадаємо залежність $\mathbf{B}(\mathbf{H})$ для феромагнетика, тобто петлю гістерезиса. Але $\mathbf{B}=\Phi/\mathbf{S}$ (де \mathbf{S} – площа перерізу осердя), а за законом повного струму $\mathbf{H} = i \frac{W}{\ell}$ (де ℓ – довжина середньої силової лінії магнітного поля в осерді). Тому графік залежності $\Phi(i)$ також має вигляд петлі гістерезиса (рис.8.3,а). А потік Φ змінюється в часі синусоїдно (рис. 8.3,б).

Величині Φ_1 потоку при $t_1=0$ відповідає миттєве значення i_1 струму в цей же момент часу (рис. 8.3,в). Далі, величині Φ_2 потоку при $t = t_2$ відповідає, згідно з петлею, миттєве значення струму i_2 . Відклавши на осі часу рис. 8.3,в величину t_2 , а на осі i цього ж рисунка – ноль, отримаємо точку 2. Далі, величині $\Phi_3=0$ потоку при $t = t_3$ (на синусоїді) відповідає, згідно з петлею, миттєве значення струму i_3 . Відклавши на осі часу рис. 8.3,в

величину t_3 , а на осі i цього ж рисунка – величину i_3 , отримаємо точку 3. Аналогічно будуються всі інші точки рис.8.3,в, при цьому точка 7 збігається з точкою 1 через один період синусоїди. Більш детальне розбиття на точки дозволяє одержати плавну криву $i(t)$, зображену на рис. 8.3,в. Розвинення такої функції часу в ряд Фур'є показує, що в ній, окрім першої гармоніки, дуже великою за амплітудою є і третя гармоніка.

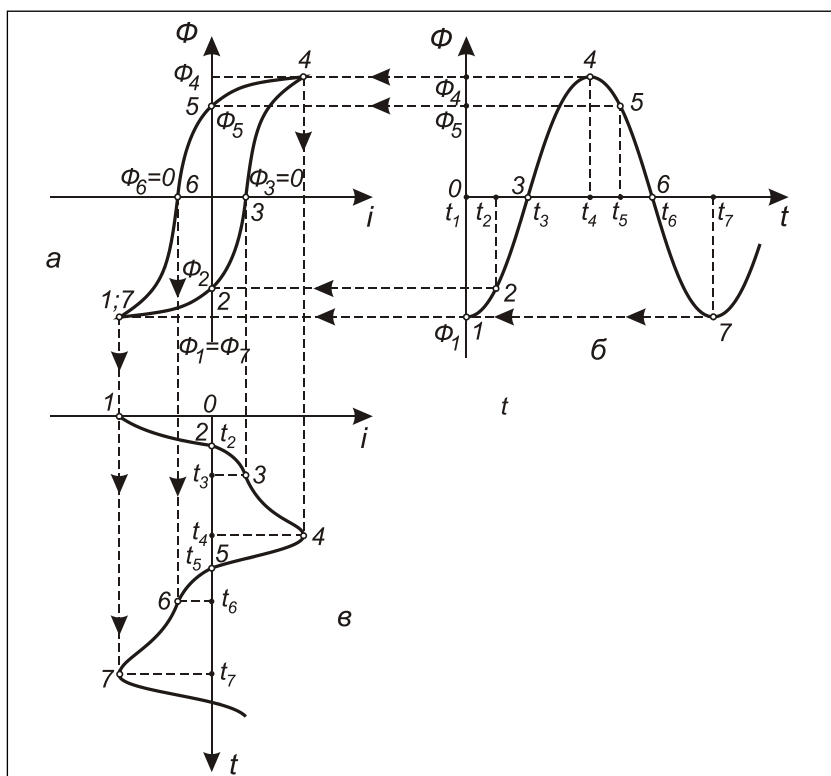


Рис. 8.3

8.2.2. Втрати енергії в ідеалізованій котушці

Синусоїдна (а взагалі – будь-яка) зміна в часі магнітного потоку кризь осердя є причиною двох важливих ефектів:

- 1) періодичне (з частотою f) перемагнічування матеріалу осердя;
- 2) виникнення в осерді вихрових струмів (струмів Фуко).

Перший ефект супроводжується періодичним зміщенням стінок магнітних доменів, що вимагає невідомної витрати енергії. Ці витрати називають втратами на гістерезис. Потужність P_r цих втрат, як можна довести, дорівнює добутку об'єму осердя на інтеграл $\oint \mathbf{H}d\mathbf{B}$, тобто на площу петлі гістерезиса. Для практичного розрахунку втрат на гістерезис використовують емпіричну формулу

$$P_r = \sigma_r \cdot f \cdot V_m^n \cdot G,$$

де σ_r – коефіцієнт, величина якого залежить від матеріалу осердя;

f – частота струму крізь котушку;

B_m – амплітуда індукції магнітного поля в осерді;

$$n = \begin{cases} 1,6 \text{ при } B_m < 1 \text{ Тл,} \\ 2,0 \text{ при } B_m \geq 1 \text{ Тл;} \end{cases}$$

G – маса осердя.

Другий ефект призводить до часткового розмагнічування осердя і, головне, до **втрат на вихрові струми**, тобто до нагрівання осердя цими струмами¹, відомими з курсу фізики. Нагадаємо, що вихрові струми спрямовані так, щоб утворюване ними магнітне поле було спрямоване назустріч магнітному полю, власне, котушки (рис. 8.4, а).

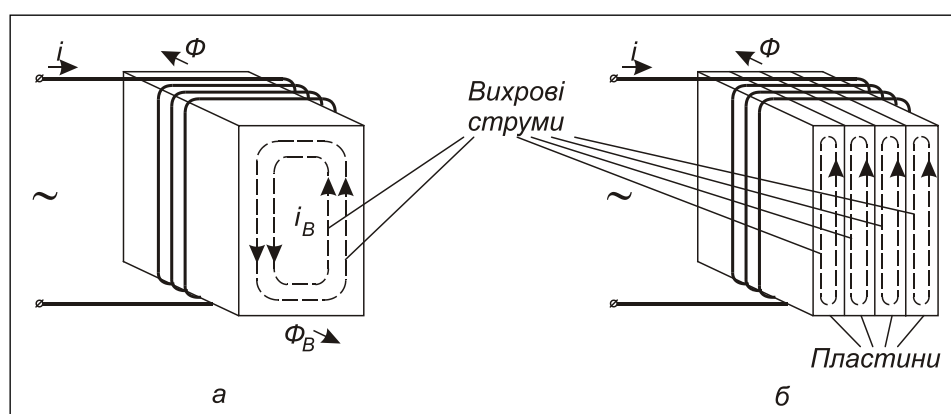


Рис. 8.4

Для зменшення втрат на вихрові струми осердя звичайно складають з окремих пластин електротехнічної сталі, електрично ізольованих одна від одної. Виготовлення осердь котушок, які працюють на частотах вище 20 кГц (і до частот близько 30 МГц) використовують ферит відповідних марок [13].

Потужність втрат на вихрові струми можна визначити за такою емпіричною формулою:

$$P_v = \sigma_v \cdot f^2 \cdot B_m^2 \cdot G,$$

де σ_v – коефіцієнт, величина якого залежить від матеріалу осердя та від товщини пластин.

Отже, сумарні втрати в осерді (“втрати в сталі”) дорівнюють

$$P_{ст} = P_r + P_v.$$

¹ Зазначимо, що вихрові струми виникають у будь-якому осерді з провідного матеріалу (мідь, латунь та ін.), а не тільки у феромагнітному осерді.

В розрахунках іноді використовують питомі втрати в сталі, які визначають як

$$P_{ст\ пит} = P_{ст} / G \left[\frac{Вт}{кг} \right],$$

де G – маса осердя.

8.2.3. Котушка з розсіюванням

Магнітний потік Φ , що замикається тільки через осердя котушки, утворює **власне потокозчеплення** котушки $\psi_{вл} = W\Phi$, де W кількість витків цієї котушки. Потік, що замикається уздовж осердя (рис. 8.5), утворює **потокозчеплення розсіювання**. Це потокозчеплення прямо пропорційне струму в котушці:

$$\psi_{роз} = L_{роз} \cdot i,$$

де $L_{роз}$ – індуктивність розсіювання.

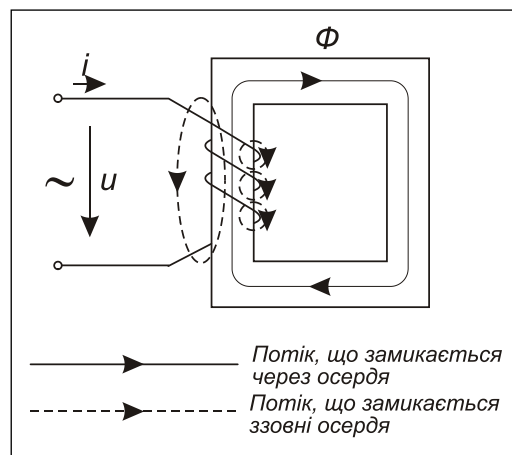


Рис. 8.5

Повне потокозчеплення з витками котушки дорівнює

$$\Psi = \Psi_{вл} + \Psi_{роз}.$$

Напруга на котушці (за умови рівності нулю її активного опору R) дорівнює

$$\mathbf{u} = \frac{d\psi}{dt} = \frac{d\psi_{\text{ВЛ}}}{dt} + \frac{d\psi_{\text{роз}}}{dt} = \mathbf{u}_0 + L_{\text{роз}} \frac{di}{dt},$$

де \mathbf{u}_0 – напруга на уявній ідеалізованій котушці (див. п. 8.2.1).

Якщо $\mathbf{R} > 0$, то маємо

$$\mathbf{u} = i\mathbf{R} + L_{\text{роз}} \frac{di}{dt} + \mathbf{u}_0.$$

Цій рівності, за другим законом Кірхгофа, відповідає схема заміщення котушки з розсіюванням, зображена на рис. 8.6.

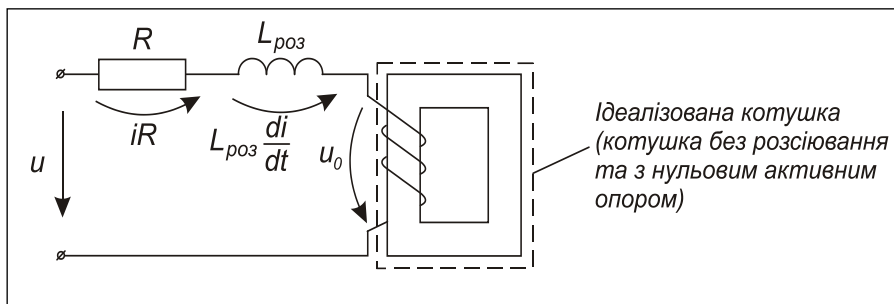


Рис. 8.6

8.2.4. Реальна котушка з феромагнітним осердям. Інші види осердь

Для врахування втрат у сталі заміно ідеалізовану котушку, зображену на рис. 8.6, на послідовно з'єднані лінійний опір втрат \mathbf{R}_{Π} та лінійну індуктивність \mathbf{L} (рис. 8.7), яка є, власне, індуктивністю ідеалізованої котушки.

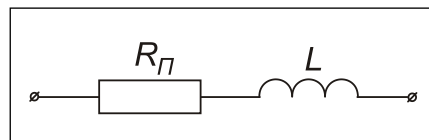


Рис. 8.7

Ця лінійність означає, що під дією синусоїдної напруги в котушці протікатиме синусоїдний струм. Така заміна відповідає заміні періодичного несинусоїдного струму (рис. 8.3) еквівалентним йому синусоїдним струмом. Еквівалентність заміни полягає в рівності діючих значень обох струмів та в рівності втрат, обумовлених обома струмами (більш детальні

відомості можна знайти в [2]). Альтернативний варіант заміни ідеалізованої котушки з феромагнітним осердям на лінійне коло (рис.8.7) розглянуто в підручнику [14]. Цей варіант базується на апроксимації петлі гістерезиса еліпсом.

У будь-якому випадку лінійна схема заміщення реальної котушки з феромагнітним осердям є такою, яка наведена на рис. 8.8,а або рис. 8.8,б. Останню схему одержують шляхом еквівалентного перетворення, розглянутого в підрозд. 4.6:

$$\mathbf{G} = \frac{\mathbf{R}_n}{\mathbf{R}_n^2 + (\omega\mathbf{L})^2}; \quad \mathbf{B}_L = \frac{\omega\mathbf{L}}{\mathbf{R}_n^2 + (\omega\mathbf{L})^2}.$$

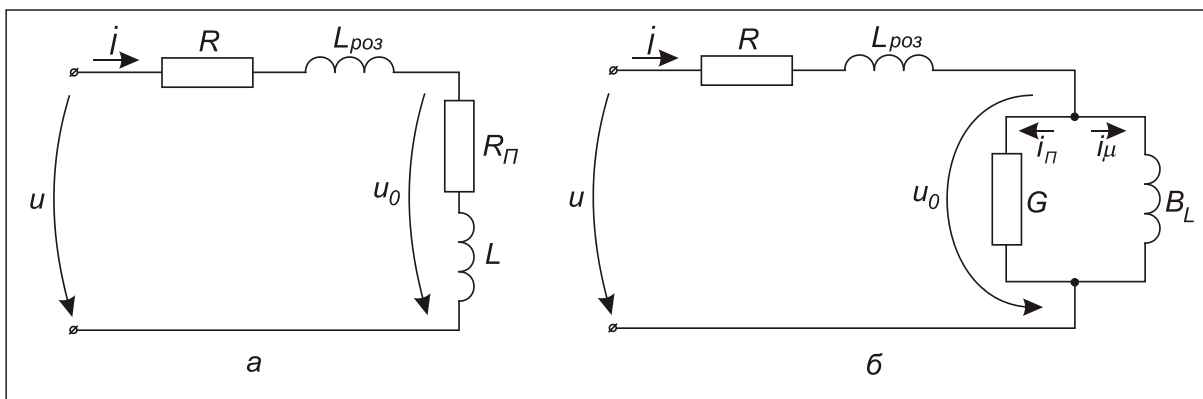


Рис. 8.8

Ця схема (рис. 8.8,б) має «прозору» фізичну інтерпретацію: провідністю \mathbf{G} протікає струм втрат у сталі i_n , а провідністю \mathbf{B}_L протікає намагнічувальний струм i_μ , який, власне, забезпечує наявність магнітного поля котушки.

Досить корисну інформацію щодо котушок з феромагнітним осердям можна знайти в [9]. Таку котушку часто називають **дроселем**.

Феромагнітні осердя використовують для збільшення власної індуктивності та добротності котушки. Добротність котушки дорівнює відношенню індуктивної складової її опору до активної складової цього опору. На частотах більше 20 МГц використовують осердя з діамагнетиків (мідь, латунь). Переміщення такого осердя в середині котушки дозволяє регулювати її власну індуктивність в деяких невеликих межах¹. Додаткову інформацію можна знайти в [13] та в літературі з конструювання радіоелектронної апаратури.

¹ Індуктивність котушки з діамагнітним осердям є трохи меншою, ніж її індуктивність без осердя.

8.2.5. Вольт-амперна характеристика котушки з феромагнітним осердям

Феромагнітні осердя виготовляють з магнітною сталлю, яка має вузьку петлю гістерезиса. Таку петлю можна наближено замінити однозначною функцією $\mathbf{B}(\mathbf{H})$ у вигляді

$$\mathbf{B} = a\mathbf{H} - c\mathbf{H}^3, \quad (8.2)$$

де \mathbf{B} та \mathbf{H} – миттєві значення відповідно магнітної індукції та напруженості магнітного поля;

a та c – постійні коефіцієнти, величини яких визначаються для кожної марки сталі окремо.

Графічною ілюстрацією виконаної заміни є рис. 8.9.

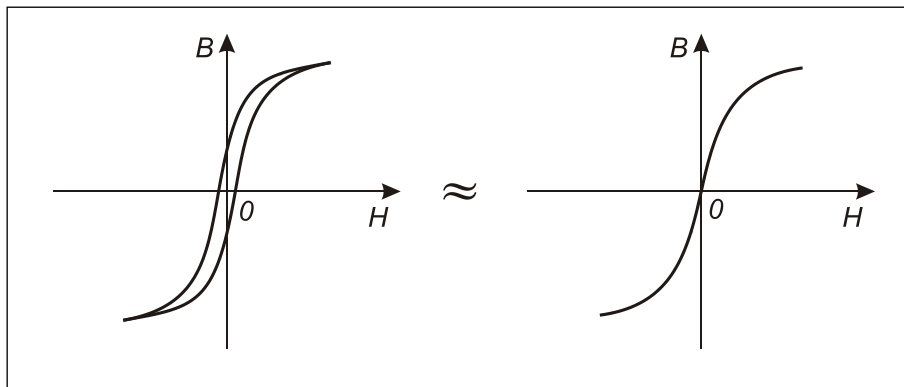


Рис. 8.9

Нехай S – площа перерізу осердя; Φ – миттєве значення магнітного потоку в осерді; ℓ – довжина середньої силової лінії магнітного поля в осерді; W – кількість витків котушки; i – миттєве значення струму в котушці. Підключимо подумки таку котушку до ідеального джерела синусоїдного струму, який описаний виразом

$$i = I_m \cdot \sin \omega t. \quad (8.3)$$

Якщо знехтувати розсіюванням та втратами в котушці, то з урахуванням (8.2) можна записати, що

$$\Phi = \mathbf{B} \cdot S = aSH - cSH^3.$$

Але за законом повного струму маємо

$$\mathbf{H} = i \cdot \frac{W}{\ell},$$

де i – заданий виразом (8.3); тому

$$\Phi = \frac{aWS}{\ell} \mathbf{I}_m \cdot \sin \omega t - \frac{cSW^3}{\ell^3} \mathbf{I}_m^3 \cdot \sin^3 \omega t.$$

Миттєве значення напруги на котушці дорівнює похідній від її потокозчеплення за часом:

$$\mathbf{u} = \frac{d\psi}{dt} = \frac{d(W\Phi)}{dt} = \frac{aW^2S\omega}{\ell} \mathbf{I}_m \cdot \cos \omega t - \frac{3cSW^4\omega}{\ell} \mathbf{I}_m^3 \sin^2 \omega t \cos \omega t. \quad (8.4)$$

Як відомо, $\sin \alpha \cdot \sin \beta = \frac{1}{2} [\cos(\alpha - \beta) - \cos(\alpha + \beta)]$ і також $\sin \alpha \cdot \cos \alpha = \frac{1}{2} \sin 2\alpha$. Тому (8.4) приводиться до вигляду

$$\begin{aligned} \mathbf{u} &= \left(\frac{aW^2S\omega}{\ell} \mathbf{I}_m - \frac{3cSW^4\omega}{4\ell^3} \mathbf{I}_m^3 \right) \cdot \cos \omega t + \frac{3cSW^4\omega}{4\ell^3} \mathbf{I}_m^3 \cos 3\omega t = \\ &= \mathbf{U}_{1m} \cdot \cos \omega t + \mathbf{U}_{3m} \cdot \cos 3\omega t, \end{aligned}$$

де як \mathbf{U}_{1m} позначений вміст круглих дужок;

а як \mathbf{U}_{3m} – коефіцієнт перед косинусом потрійного кута.

Якщо знехтувати амплітудою \mathbf{U}_{3m} третьої гармоніки напруги на котушці, то можна визначити індуктивний опір котушки як

$$\mathbf{X}_L = \frac{\mathbf{U}_{1m}}{\mathbf{I}_m} = \omega \left(\frac{aW^2S}{\ell} - \frac{3cW^4S}{4\ell^3} \mathbf{I}_m^2 \right) = \omega \mathbf{L}(\mathbf{I}_m),$$

де індуктивність котушки $\mathbf{L}(\mathbf{I}_m)$ є функцією амплітуди струму крізь котушку і дорівнює вмісту круглих дужок.

Наведені викладки окреслюють загальну ідею визначення вольт-амперної характеристики $\mathbf{U}_{1m}(\mathbf{I}_m)$ котушки з феромагнітним осердям та залежності $\mathbf{L}(\mathbf{I}_m)$ її індуктивності від струму крізь цю котушку. Більш точна, ніж (8.2), апроксимація петлі гістерезиса, призводить до залежностей $\mathbf{U}_{1m}(\mathbf{I}_m) = \mathbf{U}_{1m}(\mathbf{I}_m)$ та $\mathbf{L}(\mathbf{I}_m)$, наведених на рис. 8.10. З точністю до коефіцієнта, що дорівнює $\sqrt{2}$, ці криві повторюють і відповідні залежності для діючих значень $\mathbf{U}_L(\mathbf{I})$ та $\mathbf{L}(\mathbf{I})$.

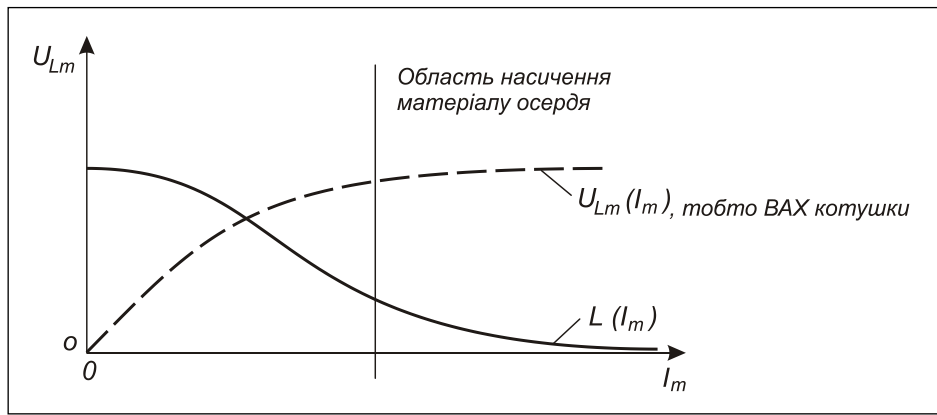


Рис. 8.10

8.3. Ферорезонанс

8.3.1. Ферорезонанс напруг

Розглянемо схему кола, яке містить котушку з феромагнітним осердям (рис. 8.11) Вважатимемо спочатку, що $\mathbf{R}=\mathbf{0}$ і що до уваги слід приймати лише першу гармоніку струму. Тоді

$$\underline{\mathbf{U}} = \underline{\mathbf{I}} \left[\mathbf{j}\omega\mathbf{L}(\mathbf{I}) - \frac{\mathbf{j}}{\omega\mathbf{C}} \right].$$

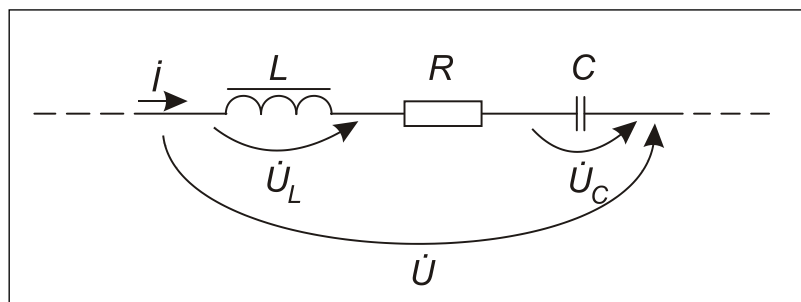


Рис. 8.11

Оскільки $\underline{\mathbf{I}} = \mathbf{I} \cdot \mathbf{e}^{j\varphi_1}$, то можна записати, що

$$\underline{\mathbf{U}} = \mathbf{j} \cdot \mathbf{e}^{j\varphi_1} \left[\mathbf{I} \cdot \omega\mathbf{L}(\mathbf{I}) - \mathbf{I} \cdot \frac{1}{\omega\mathbf{C}} \right]. \quad (8.5)$$

Діючі значення напруги на котушці та на конденсаторі дорівнюють відповідно

$$U_L(\mathbf{I}) = \mathbf{I} \cdot \omega \mathbf{L}(\mathbf{I});$$

$$U_C(\mathbf{I}) = \mathbf{I} \cdot \frac{1}{\omega \mathbf{C}}.$$

Тоді

$$\underline{U} = \mathbf{j} \cdot e^{j\varphi_1} [U_L(\mathbf{I}) - U_C(\mathbf{I})].$$

Змінюючи ω , \mathbf{C} або \mathbf{L} , можна досягти рівності $U_L(\mathbf{I}) - U_C(\mathbf{I}) = 0$, тобто $U_L(\mathbf{I}) = U_C(\mathbf{I})$, як це показано на рис. 8.12. Наприклад, нехай $\omega = \text{const}$ та $\mathbf{C} = \text{const}$. Тоді, змінюючи діюче значення \mathbf{I} струму в колі (а отже, і струму крізь нелінійну котушку), можна при певному \mathbf{I}_0 досягти рівності $U_L(\mathbf{I}_0) = U_C(\mathbf{I}_0)$, тобто рівності $\omega \mathbf{L}(\mathbf{I}_0) = \frac{1}{\omega \mathbf{C}}$, як це випливає з (8.5). Це явище є аналогічним резонансу напруг у послідовному коливальному контурі з лінійною котушкою індуктивності, але зараз резонансу досягнуто шляхом зміни індуктивності, керованої струмом (зауважимо, що величина \mathbf{C} від струму не залежить). Втім, точне визначення резонансу в колі, схему якого зображено на рис. 8.11, подано нижче.

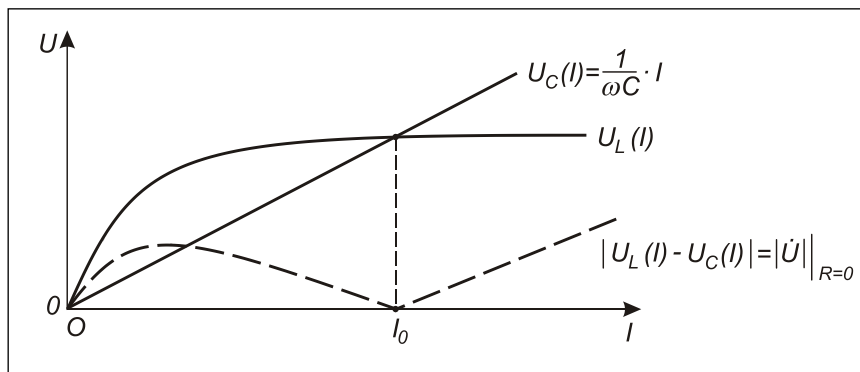


Рис. 8.12

Якщо $\mathbf{R} > 0$, то величина $\mathbf{U} = |\underline{U}|$ не падає до нуля, а змінюється із зростанням струму так, як показано суцільною лінією на рис. 8.13.

Суцільну криву $\mathbf{U}(\mathbf{I})$ можна одержати тільки живлячи коло від *ідеального джерела струму* з регульованою величиною \mathbf{J} . Якщо живити коло (рис. 8.11) від *джерела напруги* (навіть не ідеального), то при плавному зростанні діючого значення напруги від $\mathbf{0}$ до \mathbf{U}_a струм плавно зростатиме від $\mathbf{0}$ до \mathbf{I}_a , але при досягненні напругою величини \mathbf{U}_a струм стрибком зростатиме від \mathbf{I}_a до \mathbf{I}_b , при тій же величині напруги. При подальшому зростанні напруги струм зростатиме плавно. При плавному зменшенні напруги від дуже великих величин до величини \mathbf{U}_c струм плавно

зменшується до величини I_0' , а при досягненні напругою величини U_c він стрибком зменшиться до величини I_d при тій же величині напруги. При подальшому плавному зменшенні напруги від U_c до 0 струм також плавно зменшуватиметься від I_d до нуля. Явище стрибкоподібної зміни струму в колі при неперервній зміні напруги на цьому колі називають **тригерним ефектом** (див. рис. 8.14).

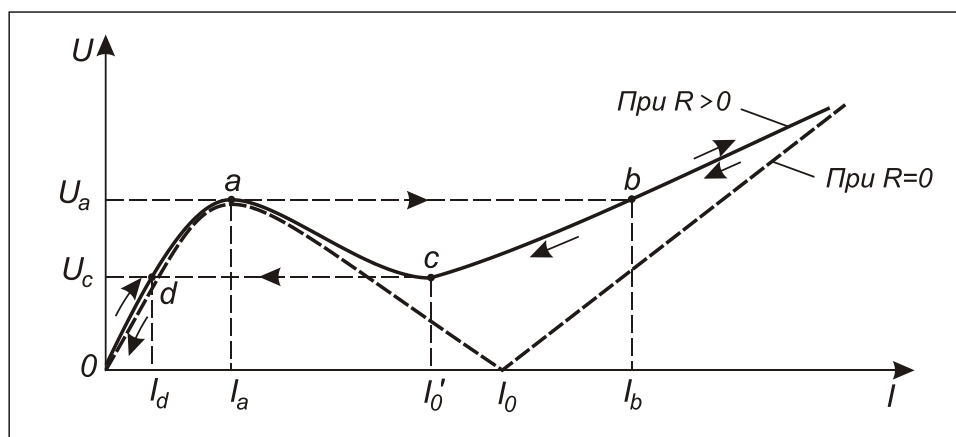


Рис.8.13

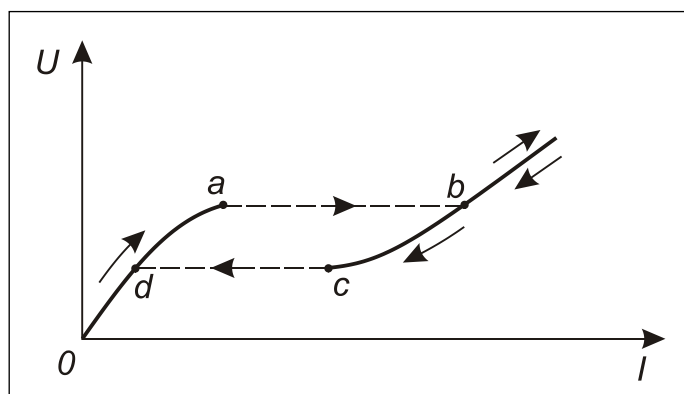


Рис. 8.14

Нагадаємо, що всі процеси тут розглядаються для першої гармоніки струму.

Ферорезонансом напруг називають такий режим роботи послідовного резонансного кола (рис. 8.11), при якому перша гармоніка струму в ньому збігається за фазою з напругою на ньому. На рис. 8.13 режимові ферорезонансу відповідає точка **c** при струмі I_0' , (зверніть увагу на те, що величина I_0' менша від величини I_0 струму ферорезонансу при $R=0$).

8.3.2. Поняття про ферорезонанс струмів

У колі з *паралельним з'єднанням* лінійного конденсатора та котушки з феромагнітним осердям (рис. 8.15) може виникнути **ферорезонанс струмів**, тобто такий режим, в якому перша гармоніка струму збігається за фазою з напругою на цьому колі.

Зображені на рис. 8.16 штрихову та крапкову криві можна отримати при живленні кола (рис. 8.15) від ідеального джерела напруги.

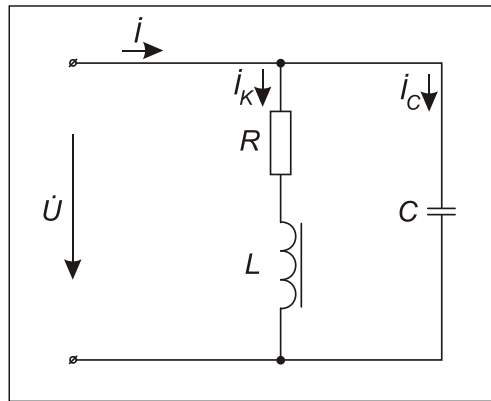


Рис. 8.15

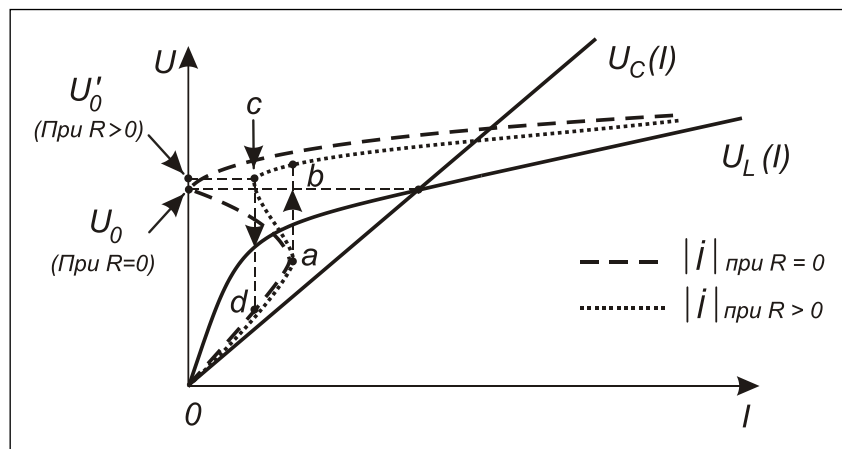


Рис. 8.16

Якщо живити це коло від ідеального джерела струму, змінюючи величину цього струму від нуля в бік зростання, то матиме місце стрибок напруги з точки *a* в точку *b* при одній і тій самій величині струму. При зменшенні струму від дуже великих значень до нуля матиме місце стрибок напруги з точки *c* в точку *d* при одній і тій самій величині струму. Режимові ферорезонансу струмів відповідає точка *c*.

Ферорезонанс струмів детальніше розглянутий в [1, 2, 9].

8.4. Нелінійні ємнісні елементи

Розглянемо два найбільш вживаних нелінійних ємнісних елементи.

Варикап – напівпровідниковий діод, в якому використовують залежність ємності **p–n** переходу від величини *зворотної* напруги на цьому переході (рис. 8.17). Умовне позначення варикапа наведено на рис. 8.18, на цьому самому рисунку вказаний позитивний напрямок *прямої* напруги на варикапі. В залежності від типу варикапи мають номінальну робочу напругу 1...25 В та номінальну ємність 2...600 пФ.

Робочий діапазон регулювання ємності становить $\pm 20\%$ від номінальної. Варикапи застосовують у радіоприймальних пристроях метрового та дециметрового діапазонів для їх налаштування.

Вариконд – це нелінійний конденсатор, між обкладками якого розміщений сегнетоелектрик. Останній є речовиною, в якій діелектрична проникність залежить від напруженості прикладеного електричного поля, тобто, в кінцевому підсумку, – від напруги між обкладками конденсатора.

У звичайному (тобто лінійному) конденсаторі накопичений заряд **q** пропорційний миттєвому значенню **u** прикладеної напруги, тобто $q=C \cdot u$, де **C** – постійна ємність цього конденсатора.

Але сегнетоелектрик веде себе в електричному полі подібно до того, як веде себе феромагнетик у магнітному полі. Тому залежність **q(u)** для вариконда має вигляд петлі гістерезиса (рис. 8.19). Залежність **q(u)** називають кулон-вольтною характеристикою сегнетоелектрика.

На базі варикондів (рис. 8.20) можна будувати помножувачі частоти, стабілізатори, запам'ятовуючі пристрої та ін. Вади варикондів обумовлені старінням сегнетоелектриків та нестабільністю їхніх параметрів.

Наприкінці зазначимо, що в послідовному або паралельному коливальному контурі, утвореному *лінійною котушкою та нелінійним конденсатором* можуть виникати явища, подібні до ферорезонансу напруг (послідовний контур) та ферорезонансу струмів (паралельний контур).

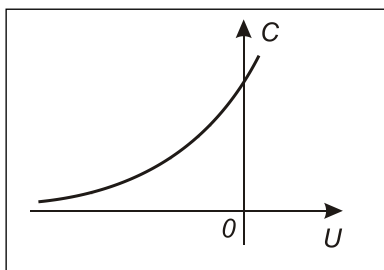


Рис. 8.17

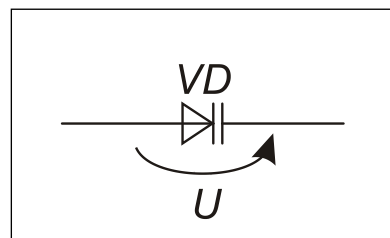


Рис. 8.18

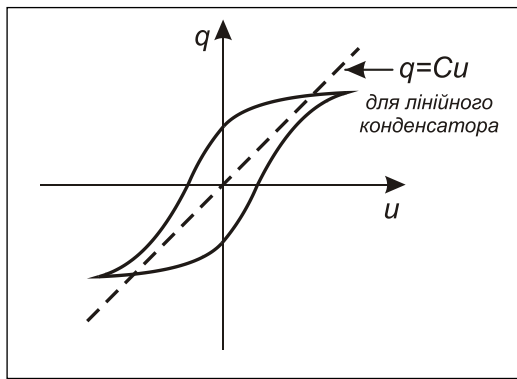


Рис. 8.19

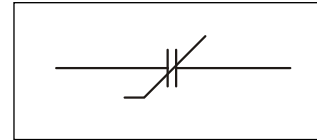


Рис. 8.20

8.5. Завдання для самоконтролю

1. За якої кількості витків діюче значення напруги на ідеалізованій котушці дорівнюватиме **890 В** при частоті струму **50 Гц** та амплітуді магнітного потоку в осерді **0,02 Вб**?

Відповіді: 1) **$M=380$ А**; 2) **$W = 200$** ; 3) **$L= 1$ Гн**; 4) **$W = 25$** ;
5) **$W = 400$ Вб**.

2. В осерді певної котушки втрати на гістерезис складають **0,1 Вт** на частоті **50 Гц**. Якою буде величина цих втрат на частоті **400 Гц**, якщо амплітуда індукції магнітного поля в осерді залишається незмінною?

Відповіді: 1) **0,8 Вт**; 2) **0,16 Вт**; 3) **40 вар**; 4) **5 ВА**; 5) **20 Вт**.

3. В осерді певної котушки втрати на вихрові струми складають **0,1 Вт** на частоті **50 Гц**. Якою буде величина цих втрат на частоті **400 Гц**, якщо амплітуда індукції магнітного поля в осерді залишається незмінною?

Відповіді: 1) **0,16 Вт**; 2) **0,8 Вт**; 3) **1,5 ВА**; 4) **6,4 Вт**; 5) **3 ВА**.

4. Як зміниться зсув фаз між напругою на затискачах котушки та струмом крізь цю котушку, якщо її осердя, виконане з литої сталі, замінити на осердя таких самих розмірів, виконане з листової сталі?

Відповіді: 1) дорівнюватиме нулю; 2) зменшиться; 3) зросте;
4) дорівнюватиме (-90°); 5) вірна відповідь відсутня.

5. ВАХ деякої ідеалізованої котушки з феромагнітним осердям наведено на рис. 8.21. Якої величини повинна бути ємність конденсатора,

ввімкненого послідовно з цією котушкою, щоб у такому колі виник ферорезонанс напруг на частоті 50 Гц при струмі 0,5 А?

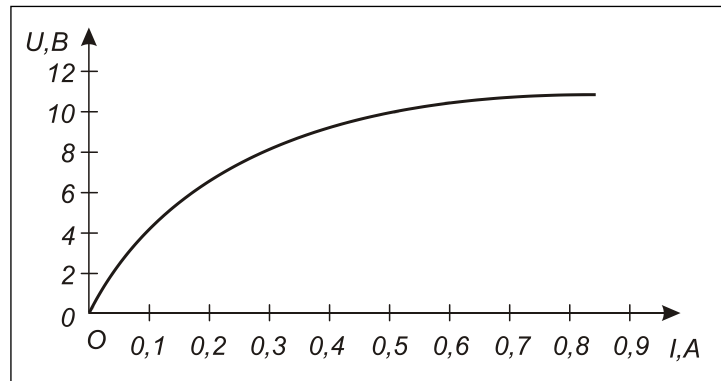


Рис.8.21

Відповіді: 1) 314 мкФ; 2) 62,8 пФ; 3) 159 мкФ; 4) 1,41 мкФ;
5) 111 нФ.

9. ПЕРЕХІДНІ ПРОЦЕСИ В КОЛАХ ІЗ ЗОСЕРЕДЖЕНИМИ ПАРАМЕТРАМИ

9.1. Причини виникнення перехідних процесів

У попередніх розділах нами розглянуті електричні кола, кожному елементу яких притаманна лише одна електрична або магнітна властивість – активний опір, ємність або індуктивність, причому ця властивість зосереджена в обмеженій області простору, а саме – в тій, яку займає даний елемент. Такі кола називають *колами із зосередженими параметрами*. З усіх можливих режимів роботи таких кіл ми розглядали лише такий режим, в якому розподіл електромагнітної енергії між елементами кола є незмінним (кола постійного струму), або цей розподіл змінюється в часі періодичним чином (кола синусоїдного та періодичного несинусоїдного струму). Такий режим називають стаціонарним або усталеним. Як буде показано далі, процес в колі можна вважати усталеним лише через нескінченно великий проміжок часу, що пройшов після утворення цього кола. Але в переважній більшості практичних випадків процес можна вважати усталеним вже через досить малий проміжок часу після утворення кола, оскільки різниця між стаціонарним і поточним числовим значенням процесу по закінченні цього проміжку часу стає практично невідчутною.

Обумовлені переходом від одного стаціонарного стану кола до іншого його стаціонарного стану зміни в часі струмів, напруг та похідних від них величин (наприклад, енергії) називають **перехідними процесами**.

Для того, щоб виник перехідний процес, повинна статися стрибкоподібна зміна конфігурації кола або (та) стрибкоподібна зміна одного або кількох параметрів елементів кола. Реальний радіоелектронний пристрій весь час працює в, строго кажучи, нестационарному режимі: до нього підключають і від нього відключають джерела живлення; всередині нього стрибком змінюються активні опори (наприклад, при спрацьовуванні логічних елементів), індуктивності (включення та відключення обмоток електромагнітних реле), ємності (наприклад, у дешифраторних комірках залізничної автоматики). Такі стрибкоподібні зміни називають **комутаціями** елементів кола.

Але чому перехід від одного стаціонарного стану до іншого не відбувається миттєво? Річ у тому, що в кожний конкретний момент часу в конденсаторах і в котушках кола накопичено певну кількість електромагнітної енергії, і картина розподілу цієї енергії між конденсаторами та котушками відповідає поточній конфігурації кола (або сукупності величин параметрів його елементів), тобто поточному стаціонарному стану кола. Іншому стаціонарному стану відповідатиме інша картина розподілу енергії. Але енергія W не може змінитися стрибкоподібно (тобто за нульовий проміжок часу), бо такій зміні відповідатиме виділення нескінченної миттєвої потужності $p = \frac{dW}{dt}$, чого

ми в реальності не спостерігаємо. Тому перерозподіл енергії повинен зайняти певний проміжок часу (теоретично-нескінченно довгий, див. початок цього розділу). В ході цього перерозподілу і змінюються в часі струми та напруги кола, тобто протікають перехідні процеси. Єдиним випадком, в якому перехідний процес відбувається за нульовий проміжок часу (тобто *миттєво*), є комутація кола, утвореного тільки ідеальними джерелами та активними опорами, бо в останніх енергія не накопичується. Цей випадок є тривіальним і далі не розглядається.

9.2. Закони комутації. Початкові умови перехідного процесу

Позначимо як t_0 момент часу, в який відбувається комутація; як t_{0-} – деякий докомутаційний момент часу; як t_{0+} – деякий післякомутаційний момент часу. Якщо в котушці або в конденсаторі в момент t_{0-} було накопичено енергію $W(t_{0-})$, а в момент t_{0+} ця енергія вже дорівнювала $W(t_{0+})$, то миттєва потужність, виділена в даній котушці (або в даному конденсаторі), становить

$$p = \lim_{(t_{0+} - t_{0-}) \rightarrow 0} \frac{W(t_{0+}) - W(t_{0-})}{t_{0+} - t_{0-}} = \infty,$$

якщо $W(t_{0+}) \neq W(t_{0-})$. Як сказано вище, на практиці такої потужності не спостерігається. Тому залишається припустити, що $W(t_{0+}) = W(t_{0-})$.

Нехай для конкретності $t_0 = 0$ (тобто початком відліку часу є момент комутації). Якщо $(t_{0+} - t_{0-}) \rightarrow 0$, то доцільно ввести позначення $t_{0-} = 0-$, $t_{0+} = 0+$, маючи на увазі, що моменти $0-$, 0 та $0+$ є нескінченно близькими моментами часу. Отже, оскільки $W(t_{0+}) = W(t_{0-})$, то

$$W(0-) = W(0) = W(0+). \quad (9.1)$$

Енергія, накопичена ідеальною котушкою в момент часу t дорівнює

$$W_L(t) = \frac{L \cdot i_L^2(t)}{2},$$

де $i(t)$ – миттєве значення струму в котушці в цей момент часу.

Оскільки L – постійна величина, то з огляду на рівність (9.1) маємо співвідношення

$$i_L(0+) = i_L(0-). \quad (9.2)$$

Це перший закон комутації. Його фізичний смисл полягає в тому, що струм в ідеальній котушці не може змінюватись стрибком. Звичайно, що $i_L(0) = i_L(0-)$ теж.

Енергія, накопичена ідеальним конденсатором у момент часу t , дорівнює

$$W_C(t) = \frac{C u_C^2(t)}{2},$$

де $u_C(t)$ – миттєве значення напруги на конденсаторі в цей момент часу. Оскільки C – постійна величина, то з огляду на рівність (9.1) маємо співвідношення

$$u_C(0+) = u_C(0-). \quad (9.3)$$

Це другий закон комутації. Його фізичний смисл полягає в тому, що напруга на ідеальному конденсаторі не може змінюватись стрибком. Звичайно, що $u_C(0) = u_C(0-)$ теж.

Зауважимо, що **похідні за часом** від величини i_L та u_C **можуть змінюватись стрибком**, а звідси можуть змінюватись стрибком напруга на котушці $u_L = L \frac{di_L}{dt}$ та струм через конденсатор $i_C = C \frac{du_C}{dt}$.

Величини струмів в усіх котушках кола та напруг на всіх конденсаторах кола в момент $t=0-$ називають **незалежними початковими умовами** перехідного процесу. Ці величини визначають енергетичний запас

кола в момент комутації. Якщо *всі* вони дорівнюють нулю, то незалежні початкові умови є **нульовими**, в протилежному випадку ці умови є ненульовими.

Всі інші струми та напруги при $t=0+$ називають залежними початковими умовами. Їх обчислюють через незалежні початкові умови, використовуючи закони Кірхгофа.

9.3. Примушена та вільна складові перехідного процесу

Ще раз згадаємо, що $u_L = L \frac{di_L}{dt}$ (звідки $i_L = \frac{1}{L} \int u_L dt$) та що $i_C = C \frac{du_C}{dt}$ (звідки $u_C = \frac{1}{C} \int i_C dt$). Тому, якщо для певного кола скласти систему рівнянь за законами Кірхгофа аналогічно тому, як це роблять для кіл постійного струму (див. підрозд. 1.6.1, 1.6.2), то це буде система диференціальних або інтегро-диференціальних рівнянь, причому останні можна звести до диференціальних шляхом додаткового диференціювання. Якщо з цієї системи тим чи іншим чином отримати одне рівняння для якогось одного невідомого (наприклад, струму i_L в одній з котушок), то це рівняння, очевидно, теж буде диференціальним рівнянням певного порядку. Воно матиме загальний вигляд

$$a_n \frac{d^n i_L}{dt^n} + a_{n-1} \frac{d^{n-1} i_L}{dt^{n-1}} + \dots + a_1 \frac{di_L}{dt} + \dots + a_0 i_L + v = y(t), \quad (9.4)$$

де a_1, \dots, a_n та v – постійні коефіцієнти, величини яких обчислюються через величини активних опорів, індуктивностей та ємностей розглянутого кола; $y(t)$ – функція від миттєвих значень ЕРС та струмів джерел, які знаходяться в колі.

Фізичний смисл цієї функції – зовнішнє діяння, яке поряд з іншими параметрами кола, обумовлює конкретний вигляд залежності $i_L(t)$ (в даному випадку рівняння для струму, бо в іншому випадку мова може йти про напругу на якомусь конденсаторі).

З точки зору математики, рівняння (9.4) є неоднорідним лінійним диференціальним рівнянням n -го порядку з постійними коефіцієнтами. В найбільш загальному вигляді розв'язок цього рівняння є сумою двох складових:

$$i_L = i_{Lnp} + i_{Lb}. \quad (9.5)$$

Перша з цих складових є частковим розв'язком диференціального рівняння (9.4), а друга складова є загальним розв'язком лінійного *однорідного* диференціального рівняння, яке утворюється з (9.4) при $y(t)=0$.

Звичайно, подання (9.5) струму у вигляді двох складових є певною математичною абстракцією, бо на практиці у будь-який момент часу можна спостерігати лише сумарний струм $i_L(t)$. Однак можна створити (або хоча б уявити собі) умови, в яких можна спостерігати кожен з вищевказаних складових окремо, так би мовити “в чистому вигляді”. Так, виявляється, що для кіл, які не мають підсилювальних елементів, складова $i_{LB}(t)$ має згасаючий характер і, починаючи з деякого моменту часу, практично не дає внеску в суму (9.5). Але при $t \rightarrow \infty$, як ми знаємо, в колі встановлюється новий стаціонарний (усталений) режим, в якому всі напруги та струми обумовлені тільки новою конфігурацією кола та наявними джерелами енергії, наприклад, це може бути режим постійного струму (якщо всі джерела є джерелами постійних ЕРС та струмів) або режим синусоїдного струму (при джерелах синусоїдних ЕРС та струмів). Отже, складова $i_{Lпр}(t)$ і є, власне, струмом нового стаціонарного режиму, “нав'язаним” колу джерелами енергії. Тому цю складову називають **примушеною складовою** перехідного струму; її можна спостерігати “в чистому вигляді”, починаючи з того моменту часу, коли друга складова суми (9.5) практично згасне.

Однак і цю другу складову теж можна спостерігати окремо. В курсі вищої математики показано, що вона, як розв'язок рівняння (9.4) при $y(t)=0$, залежить від початкових умов перехідного процесу. Рівність $y(t)=0$, з фізичної точки зору, означає, що при переході від старої до нової конфігурації кола всі джерела виключаються з цього кола (ЕРС замінюють перемичками, а ідеальні джерела струму – розривами кола). Тому, якщо від старої конфігурації кола перейти до нової конфігурації, в якій, однак, виключені всі джерела, то струм в розгляданій котушці складатиметься лише з процесу $i_{LB}(t)$. Очевидно, що за відсутності джерел будь-який процес у колі обумовлений лише перерозподілом енергії, яка була до комутації накопичена котушками та конденсаторами. Отже, складова $i_{LB}(t)$ є коливанням (процесом), який існує в колі після відключення від цього кола зовнішніх діянь (тобто джерел енергії)¹. Це – **вільна складова** перехідного процесу. Як вже зазначалося, в колах без підсилювальних елементів ця складова має згасаючий характер. Причиною цього є поступове розсіювання резисторами тієї енергії, яку котушки та конденсатори накопичили до комутації.

¹ Отже, оскільки вільна складова формується тільки завдяки конкретним числовим значенням енергій, накопичених у L та C на момент комутації (але не залежить від будь-яких функцій часу), то закон її зміни в часі не залежить від законів зміни в часі ЕРС та струмів джерел. Від них залежить тільки величина вільної складової (її “амплітуда”).

Цікаво зауважити, що примушену складову i_{Lnp} струму i_L можна трактувати і як струм, який миттєво встановився б у колі, якщо б якимось чином вдалося погасити вільну складову i_{LB} .

Наприкінці цього підрозділу зазначимо, що все, що написано в ньому про струми, повною мірою поширюється і на будь-який інший процес у колі, який задовольняє рівнянню (9.4).

9.4. Класичний метод розрахунку перехідних процесів

9.4.1. Визначення. Область застосування

Класичний метод розрахунку перехідних процесів полягає в складанні диференціальних рівнянь відносно шуканих струмів та напруг за правилами, окресленими в розділі 9.3, і в подальшому розв'язанні цих рівнянь. Даний метод доцільно застосовувати, якщо він призводить до диференціальних рівнянь не вище ніж четвертого порядку. Розв'язання диференціальних рівнянь п'ятого та вищих порядків призводять як до принципів математичних складностей, так і до необхідності виконання великої кількості обчислень для знаходження сталих інтегрування.

Порядок диференціального рівняння кола можна визначити таким чином:

- 1) кожний з послідовних або паралельних ланцюжків однотипних реальних елементів (L або C) замінити одним елементом такого ж типу;
- 2) кожен вузол, до якого приєднані три однотипних реактивних елементи, перетворити на вузол, в якому з'єднані два реактивних елементи того ж типу, як це показано на рис. 9.1.

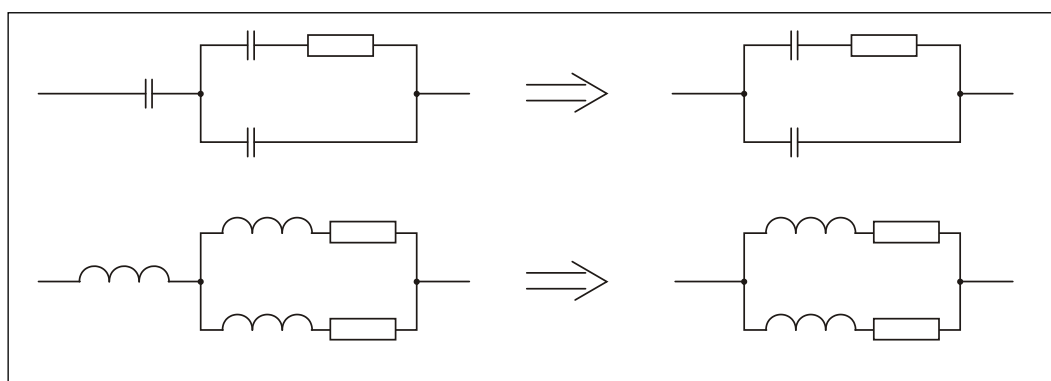


Рис. 9.1

Порядок диференціального рівняння кола дорівнюватиме сумарній кількості індуктивностей та ємностей кола, що утвориться після вищевказаних спрощень.

Важливе зауваження. Можна довести, що порядок диференціального рівняння кола є одним і тим самим незалежно від того, для якого конкретного струму (або конкретної напруги) складене це рівняння.

Застосуємо класичний метод до розрахунку перехідних процесів у деяких типових колах.

9.4.2. Підключення послідовного RL-кола до ідеального джерела постійної напруги

Розглянемо коло, схему якого зображено на рис. 9.2. Нехай ключ **SA** замикає це коло в момент $t=0$, тоді за другим законом Кірхгофа маємо для будь-якого $t \geq 0$ таку рівність:

$$u_L + u_R = U_0,$$

або

$$L \frac{di}{dt} + iR = U_0. \quad (9.6)$$

(тут враховано, що загальний струм i кола збігається із струмом у котушці). Загальний розв'язок цього рівняння має вигляд суми примушеної та вільної складових: $i = i_{np} + i_v$. Примушену складову знаходимо як струм, який протікає в колі в новому стаціонарному режимі. Оскільки джерело є джерелом постійної напруги, то цей новий режим є режимом постійного струму. Тож примушена складова i_{np} є просто постійним струмом, який протікатиме в колі (рис. 9.2), якщо після замикання ключа **SA** не брати до уваги перехідних явищ. Оскільки опір ідеальної котушки постійному струмові дорівнює нулю, то

$$i_{np} = \frac{U_0}{R}. \quad (9.7)$$

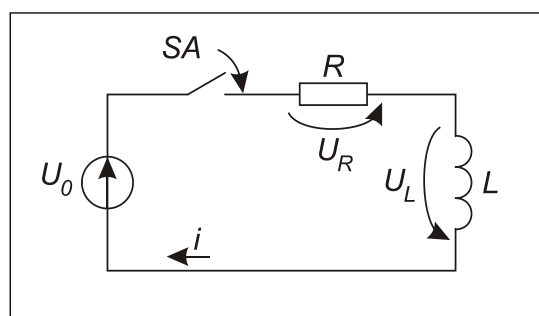


Рис. 9.2

Вільну складову i_B перехідного струму шукаємо як розв'язок лінійного однорідного диференціального рівняння, яке утворюється з (9.6), якщо вважати його праву частину рівною нулю:

$$L \frac{di_B}{dt} + i_B R = 0. \quad (9.8)$$

Згідно з теорією диференціальних рівнянь, розв'язок цього рівняння слід шукати в такому вигляді:

$$i_B = A \cdot e^{pt}, \quad (9.9)$$

де A – стала інтегрування, яка підлягає подальшому обчисленню;

p – корінь так званого *характеристичного рівняння*. Це рівняння утворюють з відповідного йому диференціального рівняння, замінюючи в

останньому кожному похідну за правилом $\frac{d^n x}{dt^n} \rightarrow p^n$.

Для (9.8) маємо характеристичне рівняння

$$pL + R = 0,$$

звідки

$$p = -R/L.$$

Підставивши цей вираз у (9.9), отримаємо, що

$$i_B = A \cdot e^{-\frac{R}{L}t}.$$

Отже, розв'язок рівняння (9.6) має вигляд

$$i = i_{np} + i_B = \frac{U_0}{R} + A \cdot e^{-\frac{R}{L}t}. \quad (9.10)$$

Для розрахунку сталої інтегрування A врахуємо початкові умови. Власне, таких умов для кола (рис. 9.2) лише одна: оскільки до комутації (тобто замикання ключа) струму як усім колом, так і котушкою зокрема, не протікало, то $i(0^-) = i_L(0^-) = 0$. Згідно з першим законом комутації, маємо, що одразу після комутації (тобто при $t = 0^+$) загальний струм кола $i(0^+)$ також дорівнює нулю. Підставивши $t = 0$ в (9.10), отримаємо, що

$$\mathbf{0} = \frac{\mathbf{U}_0}{\mathbf{R}} + \mathbf{A},$$

звідки $\mathbf{A} = -\frac{\mathbf{U}_0}{\mathbf{R}}$. Врахувавши це в (9.10), отримаємо, що при $t \geq 0$ струм у колі (рис. 9.2) змінюється в часі за таким законом:

$$i = \frac{U_0}{R} - \frac{U_0}{R} e^{-\frac{R}{L}t} = \frac{U_0}{R} (1 - e^{-\frac{t}{\tau}}), \quad (9.11)$$

де $\tau = L/R$ – так звана стала часу RL-кола. Можна довести, що вона дорівнює проміжку часу, протягом якого величина i_B вільної складової зменшується в $e \approx 2,7183$ разів. Тобто, чим меншою є стала часу кола, тим швидше згасає вільна складова перехідного процесу.

Використавши результат (9.11), отримаємо й формули, які описують закони зміни в часі напруги u_R на резисторі та u_L на котушці при $t \geq 0$:

$$u_R = iR = U_0 (1 - e^{-\frac{t}{\tau}});$$

$$u_L = L \frac{di}{dt} = U_0 \cdot e^{-\frac{t}{\tau}}. \quad (9.12)$$

Зауважимо, що при $t < 0$ величини i , u_R та u_L дорівнювали нулю, оскільки коло не було підключене до джерела. Графіки, які ілюструють залежність усіх цих величин від часу як до, так і після комутації, наведено на рис. 9.3.

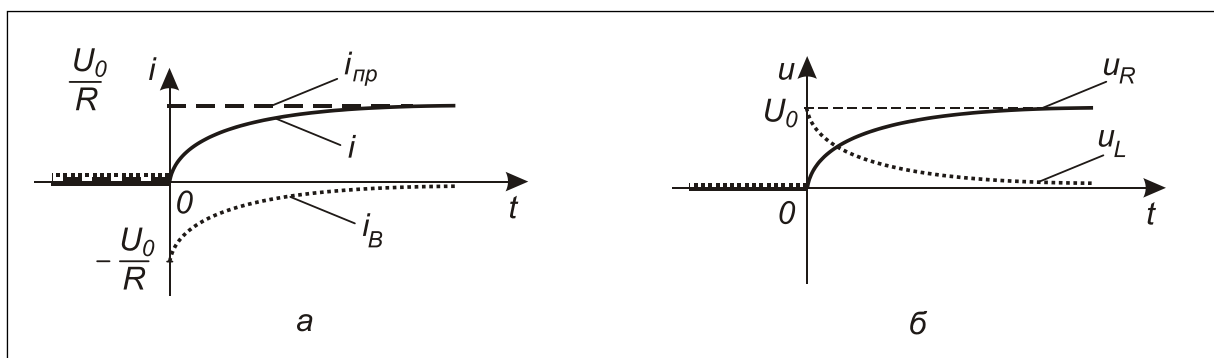


Рис. 9.3

Введемо для *ідеальної* котушки так званий перехідний опір як відношення миттєвих значень напруги та струму: $Z(t)=u_L/i_L$. З урахуванням (9.11) та (9.12) маємо, що

$$Z(t) = R \cdot \frac{e^{-\frac{t}{\tau}}}{1 - e^{-\frac{t}{\tau}}}.$$

Очевидно, що при $t = 0$ одержимо $Z(0) = \infty$. Отже, можна зробити висновок, що в момент комутації *ідеальна* котушка є еквівалентною розриву кола (рис. 9.2), і на ній має падати вся напруга джерела. І це дійсно відбувається і видно з рис. 9.3,б: при $t = 0$ маємо $u_L(0)=U_0$. Така властивість *ідеальної* котушки є дуже корисною у випадках, коли треба проаналізувати напруги та струми кола (можливо й більш складного, ніж зображене на рис. 9.2) в момент відключення джерела.

9.4.3. Коротке замикання послідовного RL-кола

Розглянемо коло, схему якого зображено на рис. 9.4. При положенні 1 перемикача SA через послідовно з'єднані резистор та *ідеальну* котушку протікав постійний струм $I_0=U_0/R$. Це був струм "старого" стаціонарного режиму. Нехай при $t = 0$ перемикач миттєво переходить у положення 2. Таким чином, початкова умова перехідного процесу, який почнеться після перемикання, є ненульовою: $i(0-)=i_L(0-)=U_0/R$.

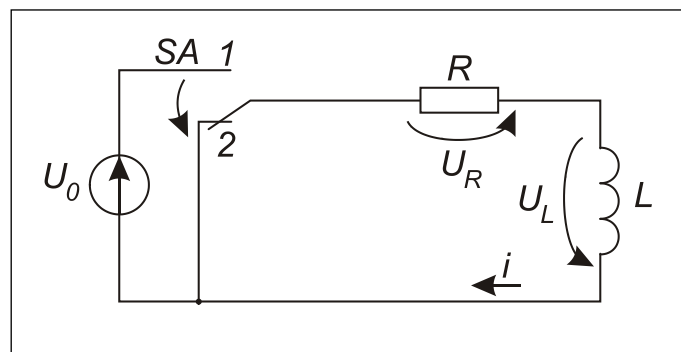


Рис. 9.4

За другим законом Кірхгофа маємо для будь-якого $t \geq 0$ таку рівність:

$$u_L + u_R = 0,$$

або

$$L \frac{di}{dt} + iR = 0. \quad (9.13)$$

Оскільки в новій конфігурації кола, утвореній після перемикавання, джерело відімкнене, то останнє рівняння має тільки одну складову розв'язку, а саме – вільну. Це природно, бо права частина цього рівняння є нулем і воно збігається з рівнянням (9.8) для вільної складової, отриманої в попередньому підрозділі. А звідси й загальний вигляд розв'язку рівняння (9.13) збігається з аналогічним виразом (9.9) для рівняння (9.8):

$$i = A \cdot e^{pt}, \quad (9.14)$$

де, як вже показано, маємо $p = -R/L = -1/\tau$.

Для розрахунку сталої інтегрування A скористаємось початковою умовою $i(0^-) = U_0/R$ та першим законом комутації, з якого випливає, що одразу після перемикавання (тобто комутації) $i(0^+) = i(0^-) = U_0/R$. Підставивши $t = 0$ в (9.14), отримаємо, що $\frac{U_0}{R} = A$ і, таким чином, шуканий закон зміни струму в часі після комутації є

$$i = \frac{U_0}{R} e^{-\frac{t}{\tau}}.$$

Використавши цей результат, знайдемо напругу на резисторі та на котушці при $t \geq 0$:

$$u_R = iR = U_0 \cdot e^{-\frac{t}{\tau}},$$

$$u_L = L \frac{di}{dt} = L \cdot \frac{U_0}{R} \cdot \left(-\frac{1}{\tau}\right) e^{-\frac{t}{\tau}} = L \cdot \frac{U_0}{R} \cdot \left(-\frac{R}{L}\right) e^{-\frac{t}{\tau}} = -U_0 e^{-\frac{t}{\tau}}.$$

Зауважимо, що до комутації (тобто при $t < 0$) величина u_L дорівнювала нулю (бо нулю дорівнює опір ідеальної котушки постійному струму), а величина u_R дорівнювала U_0 . Графіки, які ілюструють часову залежність величин i , u_R та u_L як до, так і після комутації, наведені на рис. 9.5.

Може виникнути питання: «А якщо перемикач «зависне» між положеннями 1 та 2? Чи не буде це порушенням першого закону комутації: в положенні 1 було $i(0^-) = U_0/R$, а при зависанні $i(0^+) = 0$, тобто $i(0^+) \neq i(0^-)$?». Так, порушення буде, бо схемна модель, відображенням якої є рис. 9.4, не враховує можливості «зависання» перемикача.

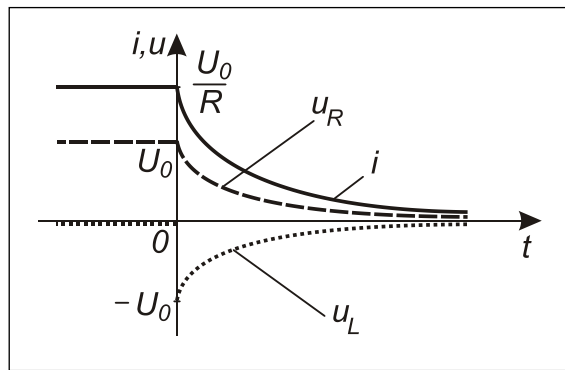


Рис. 9.5

В реальності між контактами перемикача завжди є паразитна ємність, так що шлях для струму насправді не переривається. Крім того, при відключенні котушки струм в ній зменшується дуже швидко, тому напруга на затискачах котушки $\mathbf{u}_L = \mathbf{L} \frac{di_L}{dt}$ сягає за абсолютною величиною дуже великих значень, і напруженість електричного поля між контактами перемикача стає настільки високою, що повітря між ними іонізується і виникає електрична дуга (іскріння контактів), через яку й “розряджається” котушка. Частина енергії випромінюється дугою у вигляді радіохвиль, створюючи перешкоди роботі радіоелектронної апаратури.

Необхідно зауважити, що аналітичний опис процесів, які виникають, коли здійснюється розрив вітки з котушкою, вимагає застосування спеціальних заходів і взагалі становить окрему проблему. Досить детальну інформацію з цього питання можна знайти в [1-3].

9.4.4. Підключення послідовного RL-кола до ідеального джерела синусоїдної напруги

Розглянемо коло, схему якого зображено на рис. 9.6. Воно майже ідентичне колу, схему якого зображено на рис. 9.2: різниця полягає у вигляді коливач, генерованих джерелом. У випадку, який розглядається зараз, джерело генерує синусоїдну напругу

$$\mathbf{u} = \mathbf{U}_m \cdot \sin(\omega t + \psi). \quad (9.15)$$

Після замикання ключа в момент $\mathbf{t} = \mathbf{0}$ за другим законом Кірхгофа матимемо диференціальне рівняння

$$\mathbf{L} \frac{di}{dt} + i\mathbf{R} = \mathbf{U}_m \cdot \sin(\omega t + \psi), \quad (9.16)$$

розв'язок якого, як і звичайно, є сумою примушеної та вільної складових:
 $i = i_{np} + i_B$.

Примушена складова – це струм, який протікатиме цим колом, коли в ньому встановиться стаціонарний режим, обумовлений джерелом, тобто в даному випадку – режим синусоїдного струму. Комплексну амплітуду цього струму неважко знайти як

$$\underline{I}_m = \frac{\underline{U}_m}{R + j\omega L} = \frac{U_m \cdot e^{j\psi}}{\sqrt{R^2 + \omega^2 L^2} \cdot e^{j \arctg \frac{\omega L}{R}}} = \frac{U_m}{\sqrt{R^2 + \omega^2 L^2}} e^{j(\psi - \varphi)},$$

де $\varphi = \arctg \frac{\omega L}{R}$ – аргумент комплексного опору кола на частоті ω .

Амплітуда примушеного струму становить $I_m = U_m / \sqrt{R^2 + \omega^2 L^2}$, отже, його миттєве значення можна записати як

$$i_{np} = I_m \cdot \sin(\omega t + \psi - \varphi).$$

Вільна складова знаходиться звичайним способом, тобто як розв'язок диференціального рівняння, яке утворюється з (9.16), якщо замінити праву частину на нуль:

$$L \frac{di_B}{dt} + i_B R = 0.$$

Але ж це – рівняння (9.8) і тому

$$i_B = A \cdot e^{-\frac{R}{L}t} = A \cdot e^{-\frac{t}{\tau}}.$$

Отже, перехідний струм у колі (рис.9.6) дорівнює

$$i = I_m \cdot \sin(\omega t + \psi - \varphi) + A \cdot e^{-\frac{t}{\tau}}. \quad (9.17)$$

Для обчислення сталої інтегрування A скористаємося, як і звичайно, початковою умовою та першим законом комутації. До замикання ключа струму в колі не було, тобто $i(0^-) = 0$. Тоді $i(0^+) = 0$ теж. Підставивши цю величину, а також $t = 0$ в (9.17), отримаємо

$$0 = I_m \cdot \sin(\psi - \varphi) + A,$$

звідки $\mathbf{A} = -\mathbf{I}_m \cdot \sin(\psi - \varphi)$. Підставивши цей результат у (9.17), отримаємо остаточний вираз для перехідного струму в колі, схему якого зображено на рис. 9.6:

$$\mathbf{i} = \mathbf{I}_m \cdot \sin(\omega t + \psi - \varphi) - \mathbf{I}_m \cdot \sin(\psi - \varphi) \cdot e^{-\frac{t}{\tau}}. \quad (9.18)$$

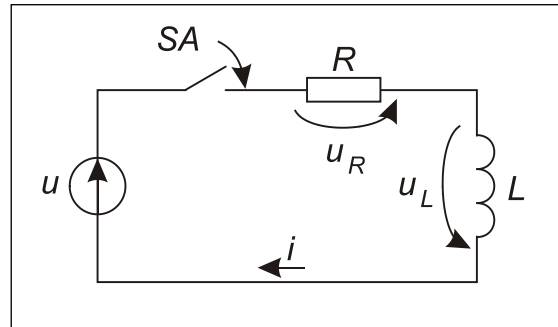


Рис. 9.6

Графіки, які ілюструють часову залежність миттєвих значень i , $i_{пр}$ та i_B , наведені на рис. 9.7.

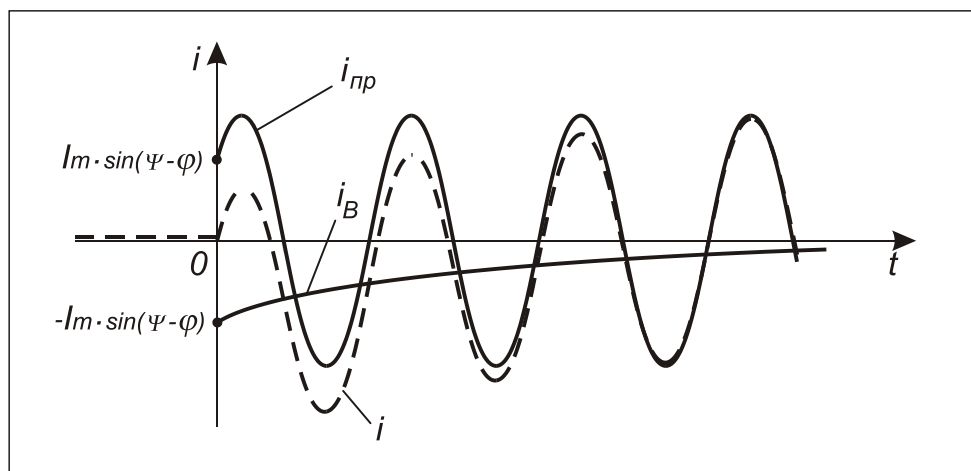


Рис. 9.7

Наочно видно, як, по мірі згасання вільної складової, перехідний струм наближається до примушеної складової. Також видно, що приблизно в мінімумі першої від'ємної півхвилі примушеної складової повний перехідний струм максимально перевищує (за абсолютною величиною) примушений струм, тобто струм нового стаціонарного режиму. Можна показати, що у випадку, коли активна складова опору \mathbf{R} дуже мала (тобто стала часу $\tau = \mathbf{L}/\mathbf{R}$ дуже велика, завдяки чому вільна складова згасає дуже

повільно), повний перехідний струм у згаданий момент часу майже в два рази перевищує примушений струм. Оскільки примушений струм є робочим струмом нового стаціонарного режиму (наприклад, робочим струмом обмотки електромагнітного реле), то цей ефект слід мати на увазі і брати реле того типу, який витримує таке струмове перевантаження.

Певною мірою протилежним випадком є випадок, у якому початкова фаза ψ вхідної напруги та аргумент ϕ комплексного опору кола є такими, що різниця $\psi - \phi$ дорівнює нулю або 180° . Тоді $\sin(\psi - \phi) = 0$ і вільна складова перехідного процесу відсутня, тобто новий стаціонарний режим встановлюється одразу після підключення джерела.

9.4.5. Підключення послідовного RC-кола до ідеального джерела постійної напруги

Розглянемо коло, схему якого зображено на рис. 9.8. Нехай ключ SA замикає це коло в момент $t = 0$. Тоді за другим законом Кірхгофа маємо для будь-якого $t \geq 0$ таку рівність:

$$u_R + u_C = U_0. \quad (9.19)$$

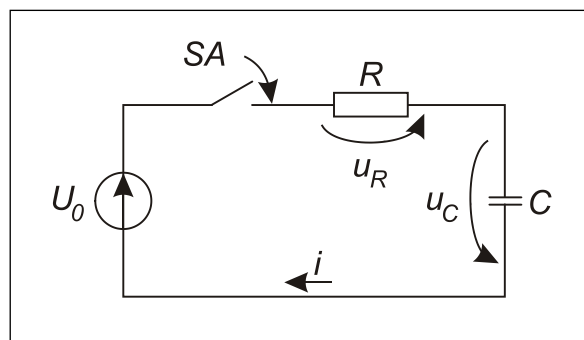


Рис. 9.8

Оскільки $u_R = i \cdot R$, а струм i збігається із струмом крізь ємність i_C , який пов'язаний з напругою u_C на ємності як $i_C = C \frac{du_C}{dt}$, то рівність (9.19) можна привести до вигляду

$$RC \frac{du_C}{dt} + u_C = U_0. \quad (9.20)$$

Загальний розв'язок цього рівняння має вигляд суми примушеної та вільної складових: $u_C = u_{Cпр} + u_{Cв}$. Примушену складову знаходимо як таку напругу, що встановлюється на конденсаторі в новому стаціонарному

режимі. Очевидно, що за дії джерела постійної напруги новим режимом роботи кола (рис. 9.8) буде режим, в якому конденсатор заряджений до напруги U_0 , а струм не протікає (бо конденсатор не пропускає постійного струму). Отже,

$$u_{\text{спр}}=U_0.$$

Вільну складову $u_{\text{св}}$ перехідної напруги на конденсаторі шукаємо як розв'язок лінійного однорідного диференціального рівняння, яке утворюється з (9.20), якщо вважати його праву частину рівною нулю:

$$RC \frac{du_{\text{св}}}{dt} + u_{\text{св}} = 0. \quad (9.21)$$

Це рівняння того ж виду, що й (9.8), тому й розв'язок його шукають у вигляді, аналогічному співвідношенню (9.9):

$$u_{\text{св}} = Ae^{pt}. \quad (9.22)$$

Для обчислення величини p складемо характеристичне рівняння, яке відповідає диференціальному рівнянню (9.21):

$$RCp+1=0,$$

звідки

$$p = -\frac{1}{RC}.$$

Отже, розв'язок рівняння (9.20) має вигляд

$$u_{\text{с}} = u_{\text{спр}} + u_{\text{св}} = U_0 + Ae^{-\frac{t}{RC}}. \quad (9.23)$$

Для розрахунку сталої інтегрування A врахуємо початкову умову, яка полягає в тому, що до комутації конденсатор був не заряджений, тобто $u_{\text{с}}(0^-)=0$. Згідно з другим законом комутації, маємо, що одразу після комутації (тобто при $t=0^+$) напруга на конденсаторі все ще дорівнює нулю: $u_{\text{с}}(0^+)=0$. Тому, підставивши $t=0$ в (9.23), отримаємо, що

$$0=U_0+A,$$

звідки $A=-U_0$. Врахувавши це в (9.23), отримаємо, що при $t \geq 0$ напруга на конденсаторі в колі (рис. 9.8) змінюється в часі за таким законом:

$$\mathbf{u}_C = U_0 - U_0 \cdot e^{-\frac{t}{RC}} = U_0(1 - e^{-\frac{t}{\tau}}), \quad (9.24)$$

де $\tau = RC$ – так звана стала часу RC -кола. Її фізичний смисл аналогічний фізичному смислу сталої часу RL -кола: це величина проміжку часу, протягом якого величина \mathbf{u}_{CV} вільної складової зменшується в e разів. Чим меншою є величина τ , тим швидше згасає вільна складова перехідного процесу.

Використавши результат (9.24), отримаємо й формули, які описують закони зміни в часі струму i в колі та напруги \mathbf{u}_R на резисторі при $t \geq 0$:

$$i = C \frac{du_C}{dt} = C \cdot U_0 \cdot \left(-\frac{1}{\tau}\right) \cdot \left(-e^{-\frac{t}{\tau}}\right) = CU_0 \cdot \frac{1}{RC} e^{-\frac{t}{\tau}}; \quad (9.25)$$

$$\mathbf{u}_R = iR = U_0 \cdot e^{-\frac{t}{\tau}}.$$

Зауважимо, що при $t < 0$ величини \mathbf{u}_C , \mathbf{u}_R та i дорівнювали нулю, оскільки коло не було підключене до джерела. Графіки, які ілюструють залежність усіх цих величин від часу, наведено на рис. 9.9.

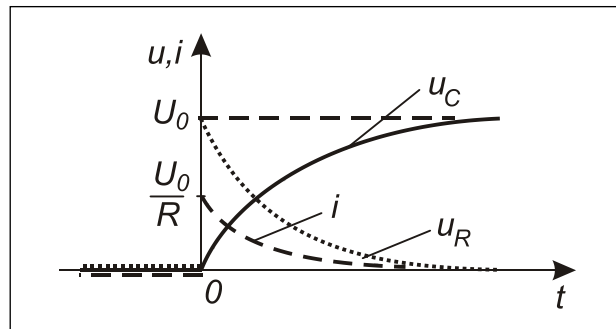


Рис. 9.9

Уведемо для *ідеального* конденсатора так званий перехідний опір як відношення миттєвих значень напруги та струму: $\mathbf{Z}(t) = \mathbf{u}_C / i$. З урахуванням (9.24) та (9.25) отримаємо, що

$$\mathbf{Z}(t) = R \cdot \frac{1 - e^{-\frac{t}{\tau}}}{e^{-\frac{t}{\tau}}}.$$

Очевидно, що при $t = 0$ буде $\mathbf{Z}(0) = 0$. А отже, можна зробити висновок, що в момент комутації *ідеальний конденсатор еквівалентний перемичці* в колі, схему якого зображено на рис.9.8, тобто при $t = 0$ опір струмові чинить тільки резистор, на якому й падає вся вхідна напруга U_0 . Така властивість *ідеального конденсатора* є дуже корисною у випадках,

коли треба проаналізувати напруги та струми кола (можливо, й більш складного, аніж зображено на рис.9.8) у момент підключення джерела.

9.4.6. Розрядження ємності через резистор

Розглянемо коло, схему якого зображено на рис. 9.10. Вважатимемо, що при положенні 1 перемикача SA конденсатор був заряджений до напруги величиною U_0 . Це була напруга “старого” стаціонарного режиму.

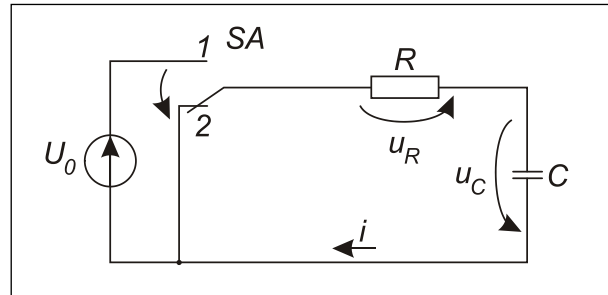


Рис. 9.10

Нехай при $t = 0$ перемикач миттєво переходить в положення 2. Таким чином, початкова умова перехідного процесу, який почнеться після перемикання, є ненульовою: $u_C(0^-) = U_0$. За другим законом Кірхгофа маємо для будь-якого $t \geq 0$ таку рівність:

$$u_R + u_C = 0,$$

або

$$i R + u_C = 0. \quad (9.26)$$

Оскільки струм i є водночас й струмом крізь конденсатор, то $i = C \frac{du_C}{dt}$. Тому вираз (9.26) набуває вигляду

$$RC \frac{du_C}{dt} + u_C = 0. \quad (9.27)$$

В новому колі, яке утворилося після перемикання, джерело відключене. З цього випливає, що рівняння (9.27) має тільки одну складову розв’язку – вільну. Такий самий висновок можна зробити й розглянувши рівняння (9.27) та (9.21): в обох рівняннях права частина дорівнює нулю, а отже – їх розв’язок має фізичний смисл саме вільної складової перехідного процесу. Отже, розв’язок рівняння (9.27) слід шукати у вигляді

$$u_C = Ae^{pt}, \quad (9.28)$$

де, як показано в п. 9.4.5, маємо $p = -\frac{1}{RC} = -\frac{1}{\tau}$.

Для розрахунку сталої інтегрування A скористаємось початковою умовою $u_C(0^-) = U_0$ та другим законом комутації, з якого випливає, що одразу після перемикавання напруга на ємності ще зберігається незмінною: $u_C(0^+) = u_C(0^-) = U_0$. Підставивши $t=0$ в (9.28), отримаємо, що $A = U_0$ і, таким чином, шуканий закон зміни напруги після комутації є

$$u_C = U_0 \cdot e^{-\frac{t}{\tau}}.$$

Використавши цей результат, знайдемо закони зміни струму та напруги на резисторі при $t \geq 0$:

$$i = C \frac{du_C}{dt} = C \cdot U_0 \cdot \left(-\frac{1}{\tau}\right) \cdot e^{-\frac{t}{\tau}} = -CU_0 \cdot \frac{1}{RC} e^{-\frac{t}{\tau}} = -\frac{U_0}{R} e^{-\frac{t}{\tau}},$$

$$u_R = iR = -U_0 \cdot e^{-\frac{t}{\tau}}.$$

Зауважимо, що до комутації (тобто при $t < 0$) величини i та u_R дорівнювали нулю, бо конденсатор не пропускав постійного струму.

Графіки, які ілюструють часову залежність величин i , u_C та u_R як до, так і після комутації, наведено на рис. 9.11. Від'ємний знак струму (а звідси й напруги u_R) обумовлений тим, що після переходу перемикача в положення 2 (рис. 9.10) конденсатор розряджається через утворене замкнене коло шляхом перетікання позитивного заряду через резистор на негативну обкладку конденсатора, тобто назустріч позначеному на схемі напрямку струму.

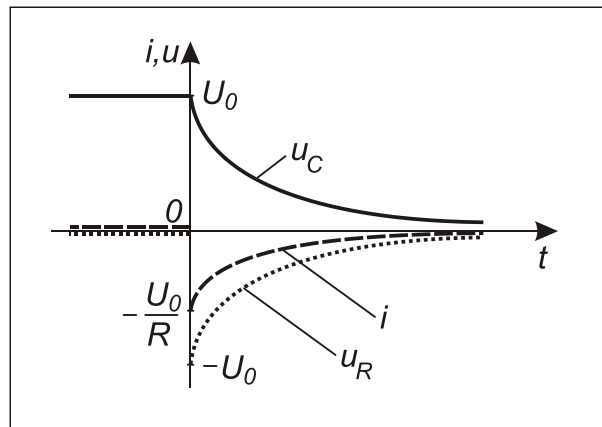


Рис. 9.11

9.4.7. Вільні коливання в послідовному RLC-колі

Розглянемо коло, схему якого зображено на рис. 9.12. Нехай при положенні 1 перемикача SA конденсатор був заряджений до напруги U_0 (її полярність вказано знаками “+” та “-“). При цьому вітка з котушкою була відключена від джерела, і струму через котушку не протікало. Перемикання з положення 1 в положення 2 відбувається при $t=0$, отже, таким чином, маємо *ненульові початкові умови*: $u_C(0^-)=U_0$, $i_L(0^-)=i(0^-)=0$.

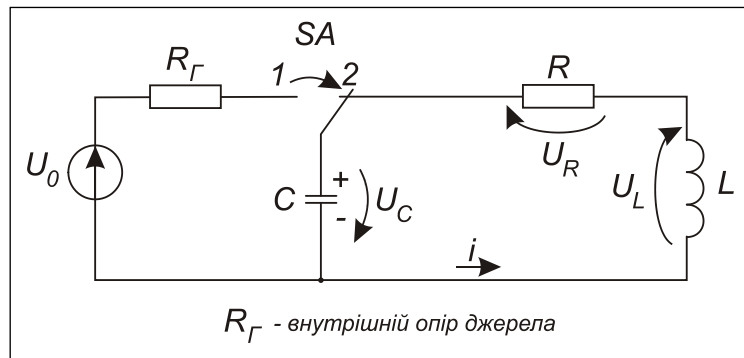


Рис. 9.12

Після комутації (тобто при $t \geq 0$), згідно з другим законом Кірхгофа, є справедливою така рівність:

$$u_L + u_R + u_C = 0,$$

або

$$L \frac{di}{dt} + iR + u_C = 0. \quad (9.29)$$

Оскільки після комутації струм i є водночас і струмом крізь конденсатор, то його можна визначити як $i = C \frac{du_C}{dt}$. Підставивши цей вираз у (9.29) та поділивши обидві частини на LC , одержимо диференціальне рівняння другого порядку.

$$\frac{d^2 u_C}{dt^2} + \frac{R}{L} \frac{du_C}{dt} + \frac{1}{LC} u_C = 0. \quad (9.30)$$

Введемо позначення

$$\frac{R}{L} = 2\delta, \quad \frac{1}{\sqrt{LC}} = \omega_0,$$

внаслідок чого рівняння (9.30) набуде вигляду

$$\frac{d^2 u_c}{dt^2} + 2\delta \frac{du_c}{dt} + \omega_0^2 u_c = 0. \quad (9.31)$$

Оскільки після комутації коло, яким протікає струм i , відключене від джерела, то розв'язок $u_c(t)$ рівняння (9.31) матиме лише одну складову, а саме – вільну. Згідно з теорією диференціальних рівнянь, загальний вигляд цього розв'язку залежить від властивостей коренів характеристичного рівняння

$$p^2 + 2\delta p + \omega_0^2 = 0, \quad (9.32)$$

яке відповідає диференціальному рівнянню (9.31). Рівняння (9.32) є квадратним, тому його корені p_1 та p_2 визначені відомим виразом

$$p_{1,2} = -\delta \pm \sqrt{\delta^2 - \omega_0^2}. \quad (9.33)$$

Розглянемо три можливі випадки співвідношень між величинами δ та ω_0 .

Перший випадок.

Під знаком кореня – додатне число, тобто $\delta > \omega_0$. З визначення цих величин випливає, що $\frac{R}{2L} > \frac{1}{\sqrt{LC}}$, тобто $R > 2\sqrt{\frac{L}{C}}$. Але ж величина $\sqrt{L/C}$ – це характеристичний опір ρ послідовного коливального контуру, який утворився при знаходженні перемикача в положенні 2 (рис. 9.12). Отже, маємо $R > 2\rho$, або $\frac{\rho}{R} < \frac{1}{2}$. Оскільки відношення ρ/R – це добротність Q послідовного коливального контуру, то дістаємось висновку, що нерівність $\delta > \omega_0$ рівноцінна нерівності $Q < \frac{1}{2}$.

Отже, за останніх умов під знаком радикала у виразі (9.33) – додатне число, і коренями рівняння (9.32) є

$$p_1 = -\delta - \sqrt{\delta^2 - \omega_0^2}, \quad p_2 = -\delta + \sqrt{\delta^2 - \omega_0^2}.$$

Очевидно, що обидва ці корені – дійсні від'ємні числа. Оскільки $p_1 \neq p_2$, то, згідно з теорією диференціальних рівнянь, розв'язок рівняння (9.31) слід шукати у вигляді

$$u_c = A_1 e^{p_1 t} + A_2 e^{p_2 t}. \quad (9.34)$$

Тоді вираз для струму має такий вигляд:

$$i = C \frac{du_c}{dt} = CA_1 p_1 e^{p_1 t} + CA_2 p_2 e^{p_2 t}. \quad (9.35)$$

Згідно з початковими умовами (див. вище в цьому підрозділі) та із законами комутації, можна записати, що $u_c(0+) = U_0$, $i(0+) = i_L(0+) = 0$.

Підставивши ці значення, а також величину $t=0$ у вирази (9.34) та (9.35), отримаємо, що

$$\begin{cases} A_1 + A_2 = U_0, \\ A_1 p_1 + A_2 p_2 = 0. \end{cases}$$

Звідси

$$A_1 = -U_0 \frac{p_2}{p_1 - p_2}, \quad A_2 = U_0 \frac{p_1}{p_1 - p_2}.$$

Оскільки p_1 та p_2 визначаються через відомі параметри R , L та C кола, то дістаємось висновку, що дві останні рівності забезпечують обчислення сталих інтегрування A_1 та A_2 через відомі величини.

Отже, величини A_1 та A_2 є деякими дійсними числами, а величини p_1 та p_2 – дійсними від'ємними числами. Тому задана виразом (9.34) часова залежність $u_c(t)$ являє собою суму двох згасаючих дійсних експонент (рис. 9.13).

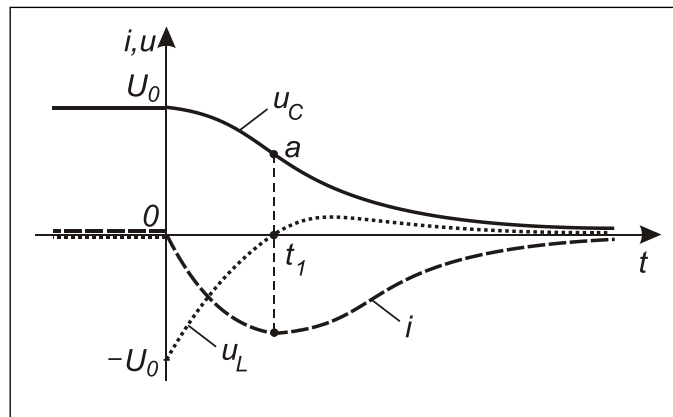


Рис. 9.13

В точці a , яка відповідає моменту часу t_1 , напруга зменшується найбільш швидко, тому графік $i(t)$, поведінка якого визначена виразом

(9.35), сягає в цей момент мінімуму (бо $i = C \frac{du_C}{dt}$). Наявність мінімуму струму i в момент t_1 призводить до того, що напруга u_L на котушці в цей момент дорівнює нулю, бо $u_L = L \frac{di}{dt}$ (див. рис. 9.13).

Розглянутий випадок відповідає режиму роботи кола (рис.9.12), який називають *аперіодичним розрядженням ємності*.

Другий випадок.

У формулі (9.33) під знаком кореня – нуль, тобто $\delta = \omega_0$. Неважко показати, що така рівність еквівалентна рівності $Q=1/2$. У цьому випадку $p_1 = p_2 = p = -\delta = -\frac{R}{2L}$. При рівності коренів характеристичного рівняння розв'язок диференціального рівняння (9.31) шукають у вигляді

$$u_C = (A_1 + A_2 t) \cdot e^{pt}.$$

Сталі інтегрування A_1 та A_2 знаходять так само, як і в попередньому випадку. Маємо $A_1=U_0$, $A_2=-pU_0$. Тоді для $t \geq 0$

$$u_C = U_0(1 - pt) \cdot e^{pt},$$

$$i = C \frac{du_C}{dt} = -\frac{U_0}{L} t e^{pt},$$

$$u_L = L \frac{di}{dt} = -U_0(1 + pt) e^{pt}.$$

Криві, які відображують часову залежність величин u_L , u_C та i за формою не відрізняються від тих, які наведено на рис. 9.13.

Розглянутий випадок, у якому добротність Q контура дорівнює 1/2, відповідає режиму роботи кола, який називають *граничним аперіодичним розрядженням ємності*.

Третій випадок.

У формулі (9.33) під знаком кореня – від'ємне число, тобто $\delta < \omega_0$. Неважко показати, що така нерівність еквівалентна нерівності $Q > 1/2$. Введено так звану власну частоту ω_C послідовного коливального контуру:

$$\omega_C = \sqrt{\omega_0^2 - \delta^2} = \omega_0 \sqrt{1 - \frac{\delta^2}{\omega_0^2}} = \omega_0 \sqrt{1 - \frac{R^2}{4\rho^2}}, \quad (9.36)$$

(в процесі виконання перетворень ми скористалися тим, що $\delta = \frac{R}{2L}$, а $\omega_0^2 = \frac{1}{LC}$).

З урахуванням позначення ω_c корені характеристичного рівняння (9.32) набудуть вигляду $p_1 = -\delta + j\omega_c$, $p_2 = -\delta - j\omega_c$. Розв'язок диференціального рівняння (9.31) за умови нерівності коренів характеристичного рівняння шукають у вигляді, визначеному формулою (9.34). Підставивши вирази для p_1 та p_2 до цієї формули, отримаємо

$$u_c = A_1 e^{-\delta t} \cdot e^{j\omega_c t} + A_2 \cdot e^{-\delta t} \cdot e^{-j\omega_c t}, \quad (9.37)$$

(звичайно, за умови $t \geq 0$). Величини A_1 та A_2 сталих інтегрування знаходять так само, як і в першому випадку. Можна довести, що вираз (9.37) приводиться до вигляду

$$u_c = U_0 \frac{\omega_0}{\omega_c} \cdot e^{-\delta t} \cdot \sin(\omega_c t + \psi), \quad (9.38)$$

де $\psi = \arcsin \frac{\omega_c}{\omega_0}$.

З виразу (9.38) випливає, що в даному випадку напруга на ємності змінюється в часі як згасаюче синусоїдне коливання, причому швидкість згасання визначається величиною $\delta = \frac{R}{2L}$. Це так зване *періодичне (або коливальне) розрядження ємності*. Також можна довести, що струм у колі після комутації змінюється за законом

$$i = \frac{U_0}{\omega_c L} \cdot e^{-\delta t} \cdot \sin(\omega_c t + \pi). \quad (9.39)$$

Виразам (9.38) та (9.39) відповідають графіки, наведені на рис. 9.14.

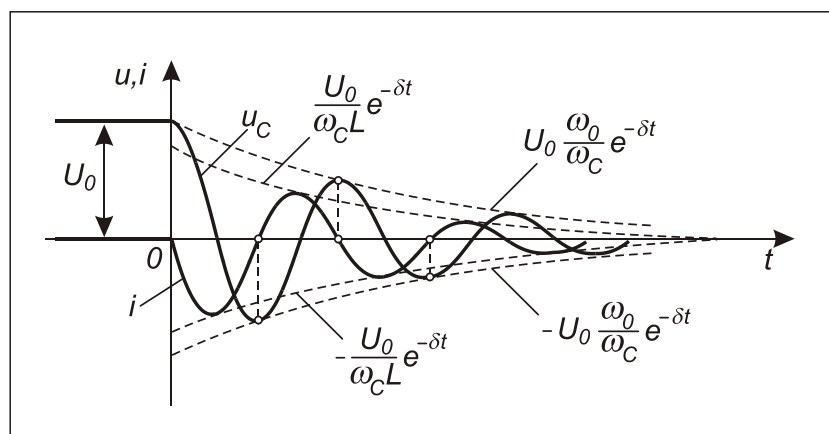


Рис. 9.14

Цікаву інформацію щодо дрібних деталей часових залежностей u_C наведено в [2]. Тут ми лише зауважимо, що, згідно з виразами (9.38) та (9.39), коливання u_C та i відбуваються з власною частотою кола ω_C , величину якої визначено формулою (9.36). З цієї формули випливає, що за умови $Q \gg 1$ (тобто $\rho/R \gg 1$) власна частота ω_C приблизно дорівнює резонансній частоті ω_0 послідовного коливального контуру (при $Q=50$ їх величини відрізняються лише в п'ятому знаку).

9.4.8. Підключення послідовного RLC-кола до ідеального джерела постійної напруги

Розглянемо коло, схему якого зображено на рис. 9.15. Нехай ключ SA замикається в момент часу $t=0$. Вважатимемо, що до замикання ключа конденсатор був не заряджений. Очевидно, що при розімкненому ключі струм колом не протікав. Тож початкові умови перехідного процесу, який виникає після комутації, є нульовим: $u_C(0^-) = 0, i(0^-) = i_L(0^-) = 0$.

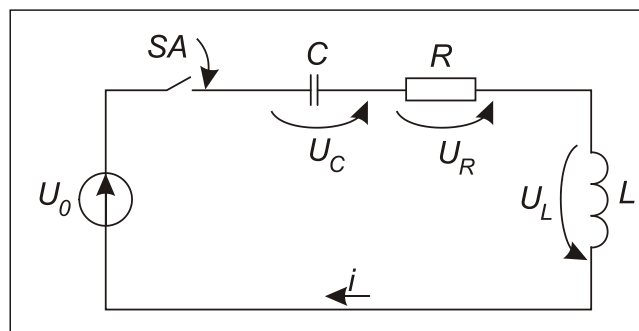


Рис. 9.15

Для розрахунку перехідного процесу в даному випадку обійдемося без розв'язання диференціального рівняння, оскільки його вільну складову ми вже знайшли в підрозд. 9.4.7. Треба лише взяти до уваги, що, порівняно з рис. 9.12, позитивний напрям струму визначається не напрямом перетікання позитивних зарядів від однієї обкладки конденсатора до іншої через RL-коло, а напрямом дії джерела. Примушена складова струму в колі (рис. 9.15) дорівнює нулю, бо в новому стаціонарному режимі (режимі дії джерела постійної напруги) конденсатор є розривом кола. А оскільки він є розривом кола, то в примушеному режимі на ньому падає вся напруга джерела, тобто $u_{Cпр} = U_0$. З урахуванням цих зауважень маємо для $t \geq 0$, що

$$u_C = U_0 - U_0 \frac{\omega_0}{\omega_C} \cdot e^{-\delta t} \cdot \sin(\omega_C t + \psi), \quad (9.40)$$

$$i = -\frac{U_0}{\omega_c L} \cdot e^{-\delta t} \cdot \sin(\omega_c t + \pi) = \frac{U_0}{\omega_c L} \cdot e^{-\delta t} \cdot \sin \omega_c t. \quad (9.41)$$

Графіки, які відповідають виразам (9.40) та (9.41), наведені на рис. 9.16. Зверніть увагу на те, що за умов $\omega_c \approx \omega_0$ та $\delta \ll 1$ перший максимум напруги u_c (він має місце при величині t , яка досить близька до нуля) майже вдвічі перевищує величину U_0 вхідної напруги.

Цікаво також, що за умови $\omega_c \approx \omega_0$ проміжок τ часу, протягом якого амплітуда коливань у контурі згасає в e разів (“стала часу” цього коливального контуру), можна виразити як

$$\tau = \frac{2Q}{\omega_0}, \quad (9.42)$$

де Q – добротність контуру. Величини ω_0 та τ можна визначити з осцилограми перехідного процесу ($\omega_0 \approx 2\pi/T$, де T – проміжок часу між сусідніми максимумами величини u_c або i). Маючи ці величини та формулу (9.42), можна експериментально визначити добротність Q досліджуваного контуру.

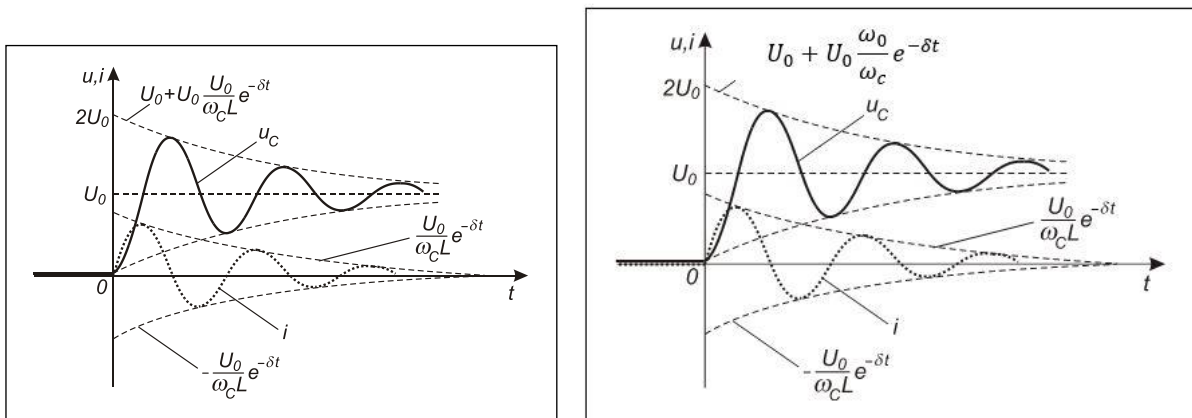


Рис. 9.16

9.4.9. Порядок розрахунку перехідних процесів класичним методом

Кола, для яких доводиться розраховувати перехідні процеси, є дуже різноманітними, тому опис порядку такого розрахунку з необоротністю має дуже загальний характер. Вважатимемо, що є заданими параметри джерел, і що комутація відбувається при $t=0$ (якщо $t = t_0 \neq 0$, то можна ввести нову змінну $t' = t - t_0$ і розраховувати процес, вважаючи його початком момент $t' = 0$). Вважатимемо також, що відомі параметри всіх пасивних елементів

кола. Треба знайти струми в усіх вітках цього кола. Для розв'язання цієї задачі можна порекомендувати такий порядок дій:

1) задаємося довільними напрямками струмів у вітках і складаємо за законами Кірхгофа систему незалежних диференціальних та інтегродиференціальних рівнянь для миттєвих значень струмів та напруг для $t \geq 0$. Кількість цих рівнянь повинна дорівнювати кількості невідомих струмів;

2) зводимо систему рівнянь до одного диференціального рівняння відносно одного з невідомих струмів. Зауважимо, що в процесі виконання цього пункту іноді корисно продиференціювати деякі з рівнянь;

3) знаходимо примушену складову розв'язку диференціального рівняння, одержаного в ході виконання п. 2;

4) складемо характеристичне рівняння і знаходимо його корені p_1, p_2, \dots, p_n ;

5) записуємо в загальному вигляді вільну складову, яка відповідає цьому диференціальному рівнянню. Звичайно, це сума вигляду

$$i_k = A_1 e^{p_1 t} + A_2 e^{p_2 t} + \dots + A_n e^{p_n t}, \quad (9.43)$$

де n – порядок диференціального рівняння.

Якщо деякі з коренів є кратними, то останню формулу має бути модифіковано (див. відповідну літературу з вищої математики).

б) розраховуємо початкові умови;

7) для визначення сталих інтегрування A_1, A_2, \dots, A_n знаходимо вирази для $\frac{di_k}{dt}, \frac{d^2 i_k}{dt^2}, \dots, \frac{d^{n-1} i_k}{dt^{n-1}}$, диференціюючи праву частину рівності (9.43).

Ліві частини отриманих виразів знаходять, користуючись початковими умовами та рівняннями вихідної системи, складеної в ході виконання п.1;

8) обчислюємо сталі інтегрування;

9) записуємо результуючий вираз для шуканого струму;

10) інші струми системи й похідні від них величини напруг обчислюємо на базі вихідної системи диференціальних рівнянь (див. п. 1).

Корисним джерелом інформації для бажаючих ознайомитися з конкретними прикладами розрахунку перехідних процесів класичним методом є навчальний посібник [15].

Наприкінці підрозділу, присвяченого класичному методу розрахунку перехідних процесів, зробимо **важливе зауваження**. Застосування цього методу не обмежене лише випадками комутації, тобто миттєвими змінами конфігурації кола або параметрів його елементів. Система диференціальних рівнянь правильно описує процеси в колі за *будь-яких* законів зміни в часі напруг та струмів джерел енергії та (або) параметрів елементів цього кола. Тому в ряді підручників та монографій взагалі не розглядають окремо стаціонарні та перехідні режими роботи кіл і розвивають аналітичний

апарат стосовно довільних джерел струмів та напруг: постійних, синусоїдних, імпульсних та ін. (див. наприклад, [16, 17]).

9.4.10. Завдання для самоконтролю

1. В колі, схему якого наведено на рис. 9.17, $R_1 = R_2 = 20 \text{ Ом}$; $R_3 = 30 \text{ Ом}$, $U_0 = 200 \text{ В}$. Ключ SA розмикається при $t = 0$. Знайдіть початкові умови перехідних процесів у цьому колі.

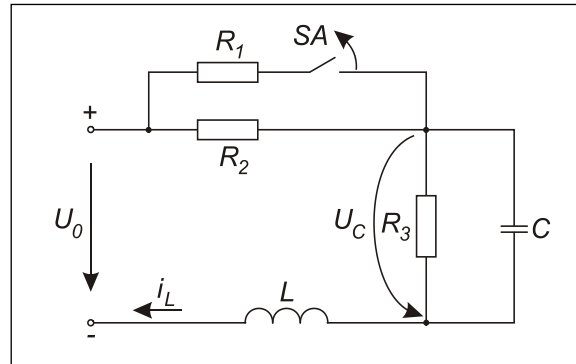


Рис. 9.17

Відповіді: 1) $i_C(0^-) = 8 \text{ А}$; $u_L(0^-) = 50 \text{ В}$; 2) $i_1(0^+) = 4 \text{ А}$;
 3) $i_L(0^-) = 5 \text{ А}$; $u_C(0^-) = 150 \text{ В}$; 4); $u_C(t) = 200 \text{ В}$; $i_L(t) = 5 e^{-j90^\circ} \text{ А}$;
 5) $u_L(0^+) = 0 \text{ В}$.

2. Для кола з задачі 1 побудуйте наближені графіки залежностей $i_L(t)$ та $u_C(t)$ до та після комутації, вважаючи перехідний процес аперіодичним.

Відповідь: див. рис. 9.18, а та 9.18, б.

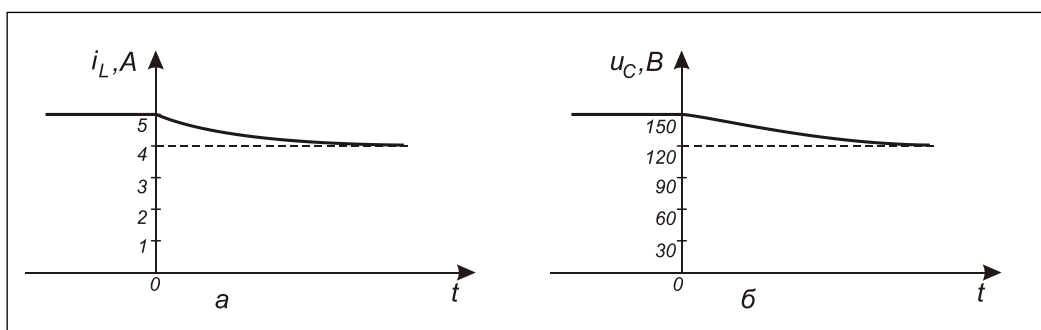


Рис. 9.18

3. За який проміжок часу (якщо відлічувати від моменту комутації) напруга на резисторі кола (рис.9.8) досягне величини $0,1U_0$ (тобто перехідний процес можна буде вважати закінченим)?

Відповіді: 1) $\Delta t = 2,3\tau = 2,3RC$; 2) $\Delta t = 2,718$ с; 3) це залежить від величини U_0 ; 4) $\Delta t = (e - 1)$ с; 5) $\Delta t = 1/RC$.

4. Знайдіть закон зміни в часі струму i в колі (рис. 9.19), якщо $U_0 = 120$ В, $R_1 = 10$ Ом, $R_2 = 30$ Ом, $L = 0,1$ Гн, а ключ замикається при $t = 0$.

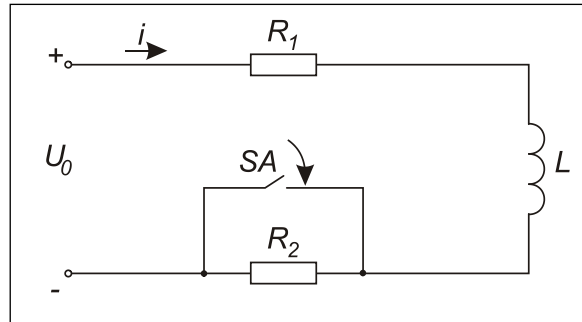


Рис. 9.19

Відповіді: 1) $i = 120e^{-t}$ А; 2) $i = 120(1 - e^{-t})$ А; 3) $i = 4 - 3e^{-t}$;
4) $i = 9te^{-t}$ А; 5) $i = (12 - 9 \cdot e^{-100t})$ А.

5. Знайдіть початкові умови для кола (рис. 9.20), якщо $u = 100 \cdot \sqrt{2} \cdot \sin 10^3 t$ В; $R_1 = 40$ Ом, $R_2 = 60$ Ом, $C = 10$ мкФ, а ключ замикається при $t = 0$.

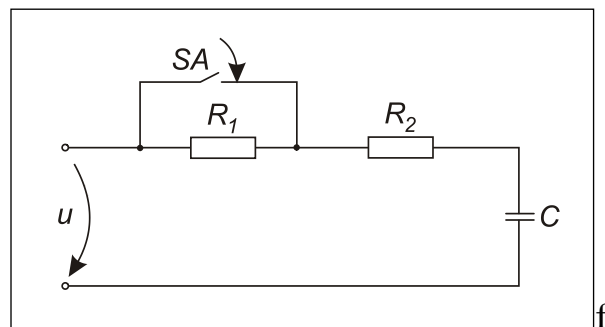


Рис. 9.20

Відповіді: 1) $i_L(0^-) = 0$; $u_C(0^-) = 0$; 2) $i_L(0^-) = 0$; $u_C(0^-) = 100$ В;
3) $u_C(0^-) = 100 \cdot \sqrt{2}$ В; 4) $u_C(0^-) = u_C(0^+)$; 5) $u_C(0^-) \approx -70,7$ В.

9.5. Операторний метод розрахунку перехідних процесів

9.5.1. Переваги операторного методу перед класичним

Недоліком класичного методу є необхідність виконання великого обсягу обчислень для знаходження сталих інтегрування за початковими умовами, причому чималу кількість зусиль необхідно витратити на знаходження величин похідних від шуканих функцій часу в момент комутації. В другій половині XIX століття було розроблено так званий операторний метод розв'язання диференціальних рівнянь, який виявився значно зручнішим. При використанні цього методу задача розв'язання диференціальних рівнянь зводиться до більш простої задачі розв'язання алгебраїчних рівнянь, причому початкові умови автоматично входять до розрахункових формул.

У наступних двох підрозділах буде розглянуто найголовніше з математичних основ операторного методу.

9.5.2. Перетворення Лапласа

Для функції $f(t)$ дійсної змінної t вводять її зображення за Лапласом – функцію $F(p)$ комплексної змінної $p = \sigma + j\omega$ – як результат особливого інтегрального перетворення:

$$F(p) = \int_0^{\infty} f(t) \cdot e^{-pt} dt. \quad (9.44)$$

При цьому таке зображення можуть мати лише ті функції $f(t)$, які задовольняють таким вимогам:

- 1) $f(t) = 0$ при $t < 0$;
- 2) $f(t)$ задовольняє умовам Діріхле (див. п. 7.1) на будь-якому скінченному інтервалі змінної t ;
- 3) функція $f(t)$ за своїм абсолютним значенням завжди є меншою, ніж деяка експоненціальна функція:

$$|f(t)| < M \cdot e^{\sigma_0 t},$$

де $t > 0$;

M та σ_0 – скінченні додатні числа.

Остання вимога означає, що функція $f(t)$ повинна «укладатися в коридор», який експоненціально розширюється з яким завгодно великим, але скінченним показником експоненти.

Вихідну функцію $f(t)$ називають **оригіналом**, а функцію $F(p)$, пов'язану з нею інтегральним перетворенням (9.44), – її **зображенням за Лапласом**. Цей зв'язок символічно позначають як

$$F(p) = L[f(t)],$$

$$f(t) = L^{-1} [F(p)] \text{ або } f(t) \div F(p).$$

Співвідношення (9.44) називають **прямим перетворенням Лапласа**. Зворотний перехід (від $F(p)$ до $f(t)$) здійснюється за формулою оберненого перетворення Лапласа, яку ще називають формулою Римана-Мелліна:

$$f(t) = \frac{1}{2\pi j} \int_{\sigma-j\infty}^{\sigma+j\infty} F(p) \cdot e^{pt} dp.$$

Це найбільш фундаментальний спосіб здійснення оберненого перетворення Лапласа. Розроблено й низку більш зручних, з точки зору обчислень, методів знаходження оригіналу за його відомим зображенням. Ми розглянемо нижче один з них, відомий як теорема розкладання. Крім того, для багатьох оригіналів та зображень результати прямого та оберненого перетворень зведено до спеціальних таблиць (див. наприклад, [1, 10] та довідник [18]).

Перетворення Лапласа є лінійною математичною операцією, оскільки оригіналу $f(t) = A_1 f_1(t) + A_2 f_2(t) + \dots + A_n f_n(t)$ відповідатиме зображення $F(p) = A_1 F_1(p) + A_2 F_2(p) + \dots + A_n F_n(p)$, де A_k ($k=1, \dots, n$) – постійні коефіцієнти, а $F_k(p) \div L[f_k(t)]$.

9.5.3. Зображення за Лапласом найпростіших функцій. Зображення похідних та інтегралів функцій вигляду $f(t) \cdot 1(t)$

Введемо так звану **одичну східчасту функцію**.

$$1(t) = \begin{cases} 0 & \text{при } t < 0; \\ 1 & \text{при } t \geq 0. \end{cases}$$

Графік цієї функції зображено на рис. 9.21. Очевидно, що будь-яка функція, що має перетворення Лапласа, може бути записана у вигляді $f(t) \cdot 1(t)$, бо вона повинна дорівнювати нулю при $t < 0$ (див. підрозд. 9.5.2).

Користуючись співвідношенням (9.44), знайдемо зображення одичної східчастої функції:

$$F(p) = \int_0^{\infty} 1(t) \cdot e^{-pt} dt = 1 \cdot \int_0^{\infty} e^{-pt} dt = \frac{1}{p}.$$

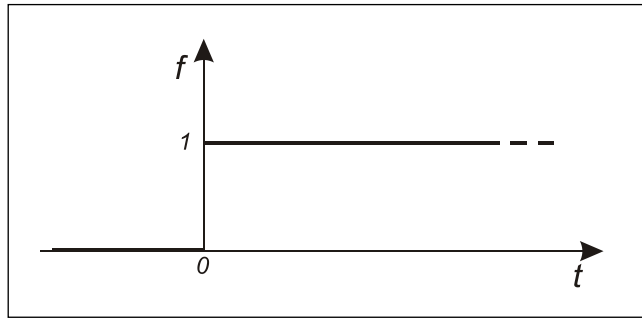


Рис. 9.21

Тепер розглянемо східчасту функцію, “сходи́нка” якої дорівнює A , де A – будь-яке число (дійсне чи комплексне): $f(t) = A \cdot \mathbf{1}(t)$.

Зображення за Лапласом такої функції є

$$F(p) = \int_0^{\infty} A(t) \cdot e^{-pt} dt = A \cdot \int_0^{\infty} e^{-pt} dt = \frac{A}{p}. \quad (9.45)$$

Якщо $f(t) = e^{\alpha t} \cdot \mathbf{1}(t)$, де α – будь-яке число (дійсне чи комплексне), то її зображення за Лапласом є

$$F(p) = \int_0^{\infty} e^{\alpha t} \cdot \mathbf{1}(t) \cdot e^{-pt} dt = \int_0^{\infty} e^{-(p-\alpha)t} dt = \frac{1}{p-\alpha}. \quad (9.46)$$

Цей результат буде коректним, якщо інтегрується *згасаюча* експонента, тобто за умови $\operatorname{Re}\{p-\alpha\} > 0$.

З результату (9.46) випливає низка співвідношень, корисних для електротехнічних розрахунків:

1) якщо $f(t) = e^{j\omega t} \cdot \mathbf{1}(t)$, то позначивши $\alpha = j\omega$, одержимо $F(p) = \frac{1}{p - j\omega}$;

2) якщо $f(t) = e^{j(\omega t + \varphi)} \cdot \mathbf{1}(t) = e^{j\varphi} \cdot e^{j\omega t} \cdot \mathbf{1}(t)$, то одержимо, що $F(p) = e^{j\varphi} \cdot \frac{1}{p - j\omega}$ (бо $e^{j\varphi}$ є константою);

3) якщо $f(t) = \sin \omega t \cdot \mathbf{1}(t) = \frac{e^{j\omega t} - e^{-j\omega t}}{2j} \cdot \mathbf{1}(t)$, то $F(p) = \frac{\omega}{\omega^2 + p^2}$.

Також зазначимо, що функції $f(t) = t \cdot \mathbf{1}(t)$ відповідає зображення $F(p) = \frac{1}{p^2}$.

Тепер поширимо поняття зображення за Лапласом на похідні функції $f(t)$. Вважатимемо, що в момент часу $t=0$ ця функція могла мати стрибок, так що при $t=0+$ (див. підрозділ 9.4) вона прийняла значення $f(0+)$, а її похідні –

значення $f'(0+)$, $f''(0+)$ і т. д. За цих умов зображення похідних функції $f(t)$ обчислюють як

$$L[f'(t)] = pF(p) - f(0+), \quad (9.47)$$

$$L[f''(t)] = p^2F(p) - pf(0+) - f'(0+),$$

$$L[f'''(t)] = p^3F(p) - p^2f(0+) - p \cdot f'(0+) - f''(0+),$$

·
·
·

$$L[f^{(n)}(t)] = p^n F(p) - p^{n-1}f(0+) - p^{n-2} \cdot f'(0+) - \dots - f^{(n-1)}(0+).$$

Поширимо поняття зображення за Лапласом на невизначений інтеграл $\varphi(t)$ функції $f(t)$. Попередньо зауважимо, що

$$\varphi(t) = \int f(t) dt = \int_{-\infty}^{0+} f(t) dt + \int_{0+}^t f(t) dt = \varphi(0+) + \int_{0+}^t f(t) dt,$$

де $\varphi(0+) = \int_{-\infty}^{0+} f(t) dt$.

За цих умов інтеграл має таке зображення:

$$\Phi(p) = \frac{F(p)}{p} + \frac{\varphi(0+)}{p}.$$

Зокрема, якщо $f(t)$ має фізичний смисл струму i , то величина $\int_{-\infty}^{0+} i dt$ має фізичний смисл заряду $q(0+)$, накопиченого в конденсаторі на момент часу $t=0+$. Нехай $i(t) \div I(p)$. Виходячи з цього, зображення $U_C(p)$ напруги u_C на конденсаторі знайдемо так. Оскільки

$$u_C(t) = \frac{1}{C} \int i(t) dt,$$

то

$$U_C(p) = \frac{I(p)}{pC} + \frac{1}{p} \cdot \frac{q(0+)}{C}.$$

Але ж миттєві значення заряду конденсатора та напруги на ньому пов'язані як $q=Cu$. Тому

$$U_c(p) = \frac{I(p)}{pC} + \frac{u_c(0+)}{p}. \quad (9.48)$$

9.5.4. Закон Ома в операторній формі

Розглянемо коло, схему якого зображено на рис. 9.22. Вважатимемо, що комутація відбувається в момент часу $t=0$, тобто при $t=0$ відбувається миттєве відключення **RLC**-кола від джерела $e_1(t)$ і миттєве підключення цього кола до джерела $e(t)$.

Також вважатимемо, що до комутації процес у колі був усталеним (випадок, в якому так вважати не можна, розглянутий в підручнику [2]). Під дією ЕРС e_1 безпосередньо перед комутацією котушкою протікав струм $i_L(0-) = i(0-)$, а конденсатор був заряджений до напруги $u_c(0-)$.

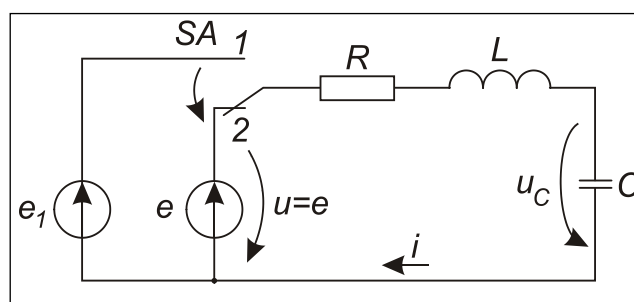


Рис. 9.22

Для післякомутаційного часу (тобто для $t \geq 0$) за другим законом Кірхгофа маємо

$$e(t) = u(t) = R \cdot i + L \frac{di}{dt} + u_c.$$

Застосувавши перетворення Лапласа до обох частин рівності і врахувавши співвідношення (9.47) та (9.48), отримаємо, що

$$E(p) = U(p) = R \cdot I(p) + L[p \cdot I(p) - i(0+)] + \frac{I(p)}{pC} + \frac{u_c(0+)}{p}, \quad (9.49)$$

де $E(p) = L[e(t)]$, $U(p) = L[u(t)]$, $I(p) = L[i(t)]$, $i(0+) = i(0-)$, $u_c(0+) = u_c(0-)$.

Звідси знаходимо зображення струму в колі:

$$I(p) = \frac{U(p) + Li(0+) - \frac{u_c(0+)}{p}}{R + pL + \frac{1}{pC}}. \quad (9.50)$$

Це – закон Ома в операторній формі, цей вираз враховує початкові умови перехідного процесу. За нульових початкових умов маємо

$$I(p) = \frac{U(p)}{Z(p)},$$

де вираз

$$Z(p) = R + pL + \frac{1}{pC}$$

називають **операторним опором** кола (рис. 9.22); де $Z_L(p) = pL$ є операторним опором індуктивного елемента кола, $Z_C(p) = \frac{1}{pC}$ є

операторним опором ємнісного елемента кола, а операторний опір резистора просто дорівнює величині R його “звичайного” опору.

Величину $Y(p) = 1/Z(p)$ називають **операторною провідністю** кола. Формули для операторного опору та операторної провідності *будь-якого* кола будуються так само, як і формули для комплексного опору та комплексної провідності цього кола, треба тільки замінити добуток $j\omega$ на символ p .

9.5.5. Закони Кірхгофа в операторній формі. Застосування методів розрахунку кіл синусоїдного струму до розрахунку кіл операторним методом

Згідно з першим законом Кірхгофа, алгебраїчна сума миттєвих значень струмів у вузлі кола дорівнює нулю (нагадаємо, що струми, які втікають у цей вузол, входять до суми із знаком «плюс», а струми, які витікають з цього вузла, входять до суми із знаком «мінус»):

$$\sum_{n=1}^N i_n(t) = 0,$$

де N – кількість віток, які з'єднані в даному вузлі.

Застосувавши перетворення Лапласа до обох частин цієї рівності, отримуємо

$$\sum_{n=1}^N \mathbf{I}_n(\mathbf{p}), \quad (9.51)$$

де $\mathbf{I}_n(\mathbf{p})=L[i_n(t)]$.

Вираз (9.51) – це **перший закон Кірхгофа в операторній формі**.

Згідно з другим законом Кірхгофа, алгебраїчна сума миттєвих значень ЕРС, які діють у замкненому контурі кола, дорівнює алгебраїчній сумі миттєвих значень падінь напруг у цьому ж контурі (знаки ЕРС та падінь напруг обирають так само, як і для кіл постійного струму):

$$\sum_{k=1}^K \mathbf{e}_k(\mathbf{t}) = \sum_{k=1}^K \mathbf{u}_k(\mathbf{t}),$$

де \mathbf{u}_k – падіння напруги на \mathbf{m} -й вітці контуру;

\mathbf{K} – кількість віток, які входять в контур.

Застосувавши перетворення Лапласа до обох частин цієї рівності, отримуємо

$$\sum_{k=1}^K \mathbf{E}_k(\mathbf{p}) = \sum_{k=1}^K \mathbf{U}_k(\mathbf{p}), \quad (9.52)$$

де $\mathbf{E}_k(\mathbf{p})=L[e_k(t)]$, $\mathbf{U}_k(\mathbf{p})=L[u_k(t)]$.

В загальному випадку будь-яка вітка кола являє собою послідовне з'єднання резистора, індуктивного та ємнісного елементів, як це показано на рис. 9.22, Тому у вираз (9.52) можна підставити праву частину виразу (9.59), попередньо надавши індекс \mathbf{k} позначенням усіх величин, які відносяться до \mathbf{k} -ої вітки. В результаті цього отримуємо

$$\sum_{k=1}^K \mathbf{E}_k(\mathbf{p}) = \sum_{k=1}^K \left[\mathbf{I}_k(\mathbf{p}) \cdot \left(\mathbf{R}_k + \mathbf{pL}_k + \frac{\mathbf{1}}{\mathbf{pC}_k} \right) - \mathbf{L}_k i_k(\mathbf{0}+) + \frac{\mathbf{u}_{ck}(\mathbf{0}+)}{\mathbf{p}} \right]$$

або

$$\sum_{k=1}^K \left[\mathbf{E}_k(\mathbf{p}) + \mathbf{L}_k i_k(\mathbf{0}+) - \frac{\mathbf{u}_{ck}(\mathbf{0}+)}{\mathbf{p}} \right] = \sum_{k=1}^K \mathbf{I}_k(\mathbf{p}) \cdot \left(\mathbf{R}_k + \mathbf{pL}_k + \frac{\mathbf{1}}{\mathbf{pC}_k} \right). \quad (9.53)$$

Цей вираз – **другий закон Кірхгофа в операторній формі**.

Перенесення доданків, які визначені початковими умовами, до тієї частини рівності, в якій містяться ЕРС, має певний фізичний смисл: величини

$L_k i_k(0+)$ та $\frac{u_{ck}(0+)}{p}$ існують завдяки накопиченню енергії в котушках та конденсаторах, і тому ці елементи кола можна розглядати як деякі додаткові джерела ЕРС. Наприклад, схему, зображену на рис. 9.22, можна для $t \geq 0$ зобразити в операторній формі у вигляді, поданому на рис. 9.23. Зауважимо, що величина $L_k i_k(0+)$ входить до рівності (9.53) із знаком «плюс», а величина $u_{ck}(0+)/p$ – із знаком «мінус», якщо вказаний на схемі напрямок струму крізь ці елементи до комутації збігається з напрямком обходу цих елементів після комутації.

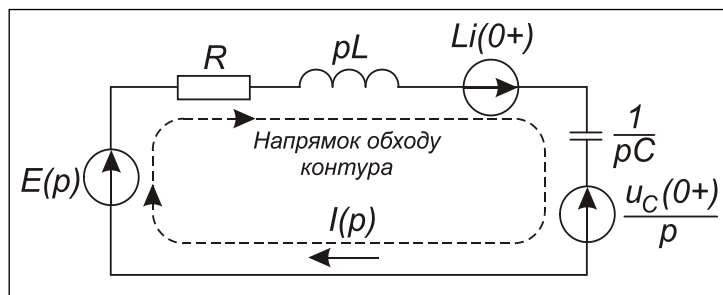


Рис. 9.23

Якщо ці напрямки не збігаються, то знаки слід змінити на протилежні. Також зауважимо, що початкові умови виявилися автоматично залученими до рівняння (9.53), складеного за другим законом Кірхгофа, і автоматично “братимуть участь” у подальших розрахунках на відміну від класичного методу розрахунку перехідних процесів, згідно з яким для врахування початкових умов слід було зробити низку додаткових математичних викладок.

Оскільки всі методи розрахунку електричних кіл базуються на законах Ома та Кірхгофа, а ці закони, як було виявлено у двох останніх підрозділах, мають своє формулювання й в операторній формі запису, то слід зробити **важливий висновок**: усі відомі методи розрахунку кіл синусоїдного струму в комплексній формі є застосовними й до розрахунку кіл в операторній формі (слід лише врахувати початкові умови). Зокрема, еквівалентний операторний опір ланцюжка елементів, з’єднаних послідовно, дорівнює сумі їх операторних опорів (рис. 9.24): $Z(p) = Z_1(p) + Z_2(p) + \dots + Z_N(p)$.

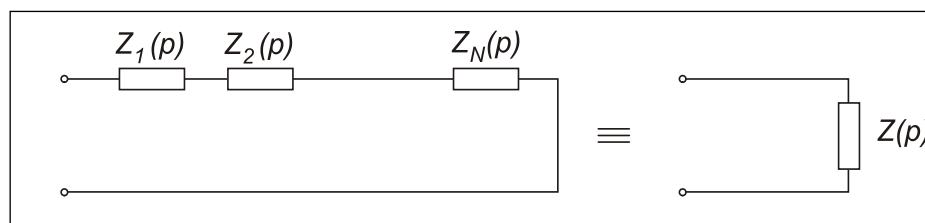


Рис. 9.24

В колах із взаємною індуктивністю до операторних опорів індуктивного та ємнісного елементів додається ще й операторний опір $Z_M = \pm pM$ взаємної індукції, який є операторним зображенням комплексного опору взаємної індукції $Z_M = \pm j\omega M$ (див. підрозд. 5.2).

Важливо також зауважити, що закони Ома та Кірхгофа в операторній формі одержані шляхом застосування перетворення Лапласа до однойменних законів для *миттєвих значень* струмів та напруг, а ці миттєві значення можуть змінюватись у часі за майже довільним законом (див. обмеження в підрозд. 9.5.2). Звідси – ще один важливий висновок: операторний метод є застосовним не тільки для розрахунку перехідних процесів; він може бути використаний для розрахунку електричних кіл з джерелами будь-якої форми, аби тільки вона задовольняла обмеженням, зазначеним в підрозд. 9.5.2. При цьому зовсім необов'язково, щоб процес у колі набував усталеного характеру (це можливо, наприклад, якщо в колі діє джерело експоненціально зростаючої напруги).

9.5.6. Теорема розкладання

Зображенню за Лапласом часто можна надати вигляд раціонального дробу:

$$F(p) = \frac{v_0 p^m + v_1 p^{m-1} + v_2 p^{m-2} + \dots + v_{m-1} p + v_m}{a_0 p^n + a_1 p^{n-1} + a_2 p^{n-2} + \dots + a_{n-1} p + a_n} = \frac{F_1(p)}{F_2(p)},$$

де коефіцієнти a_k ($k=0, \dots, n$) та v_k ($k=0, \dots, m$) є дійсними числами, причому степінь m чисельника менший за степінь n знаменника, і дріб є нескоротним (тобто чисельник і знаменник не мають спільних коренів). Якщо за цих умов знаменник не має кратних коренів, то, згідно з теоремою розкладання, оригінал $f(t)$ визначається за такою формулою:

$$f(t) = \sum_{k=1}^n \frac{F_1(p_k)}{F_2'(p_k)} e^{p_k t}. \quad (9.54)$$

Тут p_k ($k=1, \dots, n$) – корені полінома знаменника $F_2(p)$, а величини $F_2'(p_k)$ обчислюють як $\left. \frac{dF_2(p)}{dp} \right|_{p=p_k}$. Цікаво зауважити, що стосовно до

аналізу електричних кіл поліном $F_2(p)$ є характеристичним рівнянням, про яке йшлося при розгляді класичного методу розрахунку перехідних процесів. Формулу (9.54) інколи називають *формулою Хевісайда*.

Випадок, коли поліном $F_2(p)$ має кратні корені, розглянутий в [2].

9.5.7. Формули включення пасивного двополюсника

Розглянемо випадок, в якому деякий пасивний двополюсник, що має комплексний опір $\underline{Z}(j\omega)$, підключається в момент $t = 0$ до ідеального джерела напруги, ЕРС якого змінюється за законом $e(t) = U_0 \cdot e^{\alpha t}$ (рис. 9.25).

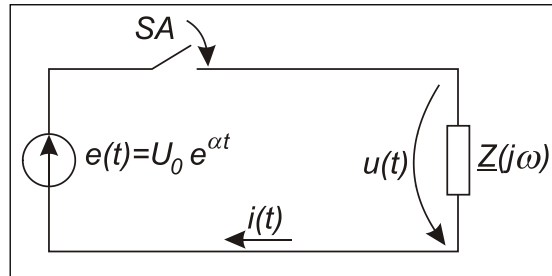


Рис. 9.25

Необхідно визначити закон зміни в часі струму $i(t)$ через двополюсник за нульових початкових умов.

Це одна із задач, про розв'язання яких операторним методом йшлося наприкінці підрозд. 9.5.5. Відтак введемо операторний опір двополюсника $\underline{Z}(p) = \underline{Z}(j\omega) \Big|_{j\omega=p}$ і запишемо напругу на цьому двополюснику як $u(t) = U_0 \cdot e^{\alpha t} \cdot \mathbf{1}(t)$, де одинична східчаста функція описує факт замикання ключа SA в момент $t=0$. Зображенням цієї напруги буде (див. підрозд. 9.5.3)

$$U(p) = \frac{U_0}{p - \alpha}.$$

Згідно з законом Ома, в операторній формі, зображення струму $i(t)$ знаходимо як

$$I(p) = \frac{U(p)}{Z(p)} = \frac{U_0}{(p - \alpha) \cdot Z(p)}. \quad (9.55)$$

Вважатимемо, що рівняння $Z(p) = 0$ не має кратних коренів. За цієї умови застосування формули Хевісайда (9.54) до дроби (9.55) дозволяє одержати таке співвідношення для визначення струму в колі (рис. 9.25):

$$i(t) = \frac{U_0 e^{\alpha t}}{Z(\alpha)} + \sum_{k=1}^K \frac{U_0 e^{p_k t}}{(p_k - \alpha) Z'(p_k)}, \quad (9.56)$$

де $p_k (k=1, \dots, K)$ – корені рівняння $Z(p) = 0$.

Формула (9.56) охоплює випадки включення двополюсника на експоненціально зростаючу (або спадаючу), постійну або синусоїдну напругу. Включенню на експоненціальну напругу відповідає дійсне (додатне чи від'ємне) значення параметра α ; включенню на постійну напругу – значення $\alpha=0$. Якщо джерело генерує синусоїдну напругу, то $u(t) = I_m [U_m \cdot e^{j(\omega t + \varphi_0)}] = I_m [\underline{U}_m e^{j\omega t}]$, де $\underline{U}_m = U_m \cdot e^{j\varphi_0}$, а $I_m[.]$ означає уявну частину виразу, який міститься в квадратних дужках. Введемо позначення $\alpha = j\omega$. Тоді, замінивши в (9.56) постійну величину U_0 на іншу постійну величину \underline{U}_m , одержимо шуканий вираз

$$i(t) = I_m \left[\frac{\underline{U}_m e^{j\omega t}}{Z(j\omega)} + \sum_{k=1}^K \frac{\underline{U}_m e^{p_k t}}{(p_k - j\omega) Z'(p_k)} \right].$$

9.5.8. Порядок розрахунку кола операторним методом

Розрахунок кола операторним методом доцільно почати з перетворення ЕРС та (або) струмів джерел в операторну форму, користуючись або безпосередньо формулою (9.44), або таблицями перетворення Лапласа (див. наприклад, [1, 10, 15, 18]). Потім слід обчислити початкові умови. Далі треба накреслити схему кола в операторній формі подібно до того, як це було зроблено при переході від схеми, зображеної на рис. 9.22, до схеми, зображеної на рис. 9.23. Тепер можна знайти вирази для зображень за Лапласом струмів та напруг кола будь-яким придатним методом (див. підрозд. 9.5.5 щодо застосування методів розрахунку).

Нарешті, знайшовши операторні зображення шуканих струмів та напруг, можна перейти до їх оригіналів, для чого доцільно використати або таблиці (див. [1,10,15,18]) або теорему розкладання.

Розглянемо приклад¹ розрахунку перехідного процесу операторним методом.

У колі (рис. 9.26) маємо $U=140$ В, $R_1=20$ Ом, $R_2=60$ Ом, $L=0,025$ Гн, $C=20$ мкФ. Ключ SA замикається в момент часу $t = 0$. Знайти закон зміни в часі струму i_1 .

Розв'язання

Зображенням вхідної напруги, очевидно, є U/p . Початкові умови – це $i_L(0^-) = i_1(0^-)$ та $u_C(0^-)$. До замикання ключа струм протікав ланцюжком $R_1 R_2 L$, тому $i_L(0^-) = i_1(0^-) = i_2(0^-) = U / (R_1 + R_2) = 1,75$ А. Напруга на ємності дорівнює напрузі на резисторі R_2 , тож маємо $u_C(0^-) = i_2(0^-) \cdot R_2 = 1,75 \cdot 60 = 105$ В.

¹ Задачу запозичено з методичної розробки Чупахін В. В. Расчет переходных процессов в линейных цепях с сосредоточенными параметрами. Омск: ОмИИТ, 1974. 46 с.

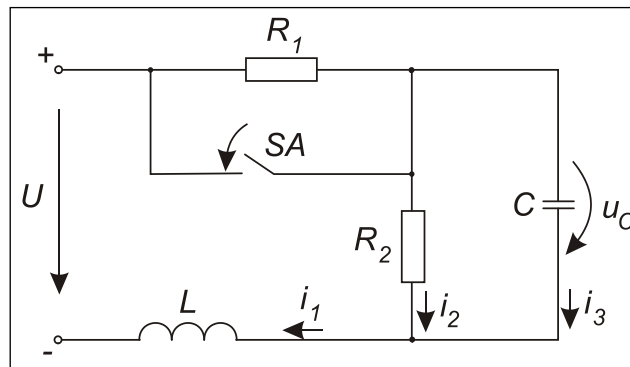


Рис. 9.26

Тепер намалюємо схему кола в операторній формі (операторну схему заміщення кола) після комутації. Її наведено на рис. 9.27. Вважаючи невідомими струми у вітках, розв'яжемо задачу їх знаходження методом рівнянь Кірхгофа. За першим законом Кірхгофа:

$$I_1(p) = I_2(p) + I_3(p).$$

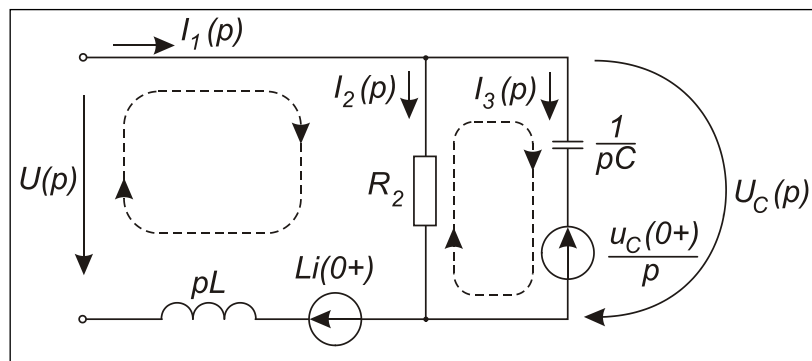


Рис. 9.27

За другим законом Кірхгофа

$$U(p) = \frac{U}{p} = U_c(p) + pLI_1(p) - Li_1(0+), \quad (9.57)$$

$$U_c(p) = R_2 I_2(p). \quad (9.58)$$

З іншого боку,

$$U_c(p) = I_3(p) \cdot \frac{1}{pC} + \frac{u_c(0+)}{p}.$$

Підставивши цей вираз у рівняння (9.57) та (9.58), отримаємо таку систему рівнянь:

$$\mathbf{I}_1(\mathbf{p})=\mathbf{I}_2(\mathbf{p})+\mathbf{I}_3(\mathbf{p}), \quad (9.59)$$

$$\frac{U}{\mathbf{p}}=\mathbf{I}_3(\mathbf{p}) \cdot \frac{1}{\mathbf{p}C}+\frac{u_c(0+)}{\mathbf{p}}+\mathbf{pL}\mathbf{I}_1(\mathbf{p})-\mathbf{L} \cdot i_1(0+), \quad (9.60)$$

$$\mathbf{I}_3(\mathbf{p}) \cdot \frac{1}{\mathbf{p}C}+\frac{u_c(0+)}{\mathbf{p}}=\mathbf{R}_2\mathbf{I}_2(\mathbf{p}). \quad (9.61)$$

Розв'язавши цю систему рівнянь відносно $\mathbf{I}_1(\mathbf{p})$, отримаємо

$$\mathbf{I}_1(\mathbf{p})=\frac{[\mathbf{UR}_2C-u_c(0+) \cdot \mathbf{R}_2C+\mathbf{L}i_1(0+)] \cdot \mathbf{p}+\mathbf{R}_2\mathbf{LC}i_1(0+) \cdot \mathbf{p}^2+U}{\mathbf{p}(\mathbf{R}_2\mathbf{LCp}^2+\mathbf{pL}+\mathbf{R}_2)}$$

або після підстановки числових значень

$$\mathbf{I}_1(\mathbf{p})=\frac{52,5 \cdot 10^{-6} \mathbf{p}^2+8,57 \cdot 10^{-2} \mathbf{p}+140}{30 \cdot 10^{-6} \mathbf{p}^3+0,025 \mathbf{p}^2+60 \mathbf{p}}=\frac{\mathbf{F}_1(\mathbf{p})}{\mathbf{F}_2(\mathbf{p})}.$$

Для знаходження оригіналу $i_1(t)$ застосуємо теорему розкладання. Спочатку обчислимо корені знаменника, тобто корені рівняння

$$\mathbf{F}_2(\mathbf{p})=30 \cdot 10^{-6} \mathbf{p}^3+0,025 \mathbf{p}^2+60 \mathbf{p}=0.$$

Неважко знайти, що $\mathbf{p}_1=0$, $\mathbf{p}_2=-416+\mathbf{j}1350$, $\mathbf{p}_3=-416-\mathbf{j}1350$.

Оскільки знаменник має три корені, то сума у формулі (9.54) теореми розкладання складається з трьох доданків:

$$i_1(t)=\frac{\mathbf{F}_1(\mathbf{p}_1)}{\mathbf{F}_2'(\mathbf{p}_1)} e^{\mathbf{p}_1 t}+\frac{\mathbf{F}_1(\mathbf{p}_2)}{\mathbf{F}_2'(\mathbf{p}_2)} e^{\mathbf{p}_2 t}+\frac{\mathbf{F}_1(\mathbf{p}_3)}{\mathbf{F}_2'(\mathbf{p}_3)} e^{\mathbf{p}_3 t}. \quad (9.62)$$

Знаходимо чисельники цих доданків:

$$\mathbf{F}_1(0)=140;$$

$$\mathbf{F}_1(-416+\mathbf{j}1350)=17,9+\mathbf{j}57=60 \cdot e^{\mathbf{j}72^{\circ}35'};$$

$$\mathbf{F}_1(-416-\mathbf{j}1350)=17,9-\mathbf{j}57=60 \cdot e^{-\mathbf{j}72^{\circ}35'}.$$

Знаходимо похідну від знаменника:

$$\mathbf{F}_2'(\mathbf{p})=90 \cdot 10^{-6} \mathbf{p}^2+0,05 \mathbf{p}+60.$$

Підставляючи до цього виразу величини p_1 , p_2 та p_3 , знаходимо знаменники доданків виразу (9.62):

$$F'_2(0)=60;$$

$$F'_2(-416+j1350)=-109,2-j33,7=114,5 \cdot e^{j197^{\circ}05'};$$

$$F'_2(-416-j1350)=-109,2+j33,7=114,5 \cdot e^{-j197^{\circ}05'}.$$

Підставляємо розраховані величини коренів, чисельників і знаменників до виразу (9.62). Після ділення чисельників на знаменники отримуємо

$$i_1(t)=2,33+0,52 e^{-j124^{\circ}30'} \cdot e^{(-416+j1350)t} + 0,52 e^{j124^{\circ}30'} \cdot e^{(-416-j1350)t}$$

або

$$i_1(t)=2,33+0,52 e^{-416t} \cdot [e^{j(1350t-124^{\circ}30')} + e^{-j(1350t-124^{\circ}30')}].$$

Оскільки $e^{j\varphi}+e^{-j\varphi}=2\cos\varphi$, то

$$\begin{aligned} i_1(t) &= 2,33 + 1,04 \cdot e^{-416t} \cdot \cos(1350t - 124^{\circ}30') = \\ &= 2,33 + 1,04 \cdot e^{-416t} \cdot \sin(1350t - 34^{\circ}30'). \end{aligned}$$

Графік цієї залежності наведено на рис. 9.28.

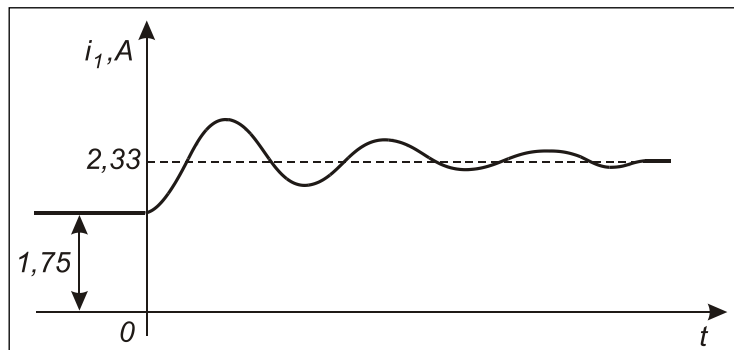


Рис. 9.28

9.5.9. Завдання для самоконтролю

1. Знайдіть зображення за Лапласом для функції $f(t)=\cos\omega t \cdot 1(t)$.

Відповіді: 1) $F(p)=f(t)$; 2) $F(p)=1/p^2$; 3) $F(p)=\omega \cdot \sin\omega p$;

4) $F(p)=\frac{p}{p^2 + \omega^2}$; 5) $F(p)=\omega/p^2$.

2. Доведіть теорему запізнювання, яка полягає в наступному: якщо функції $f(t)$ відповідає зображення $F(p)$, то функції $f(t-\tau)$, яка «запізнюється» на проміжок часу τ відносно функції $f(t)$, відповідає зображення $F(p) \cdot e^{-p\tau}$.

3. Користуючись теоремою розкладання, доведіть, що оригіналом виразу $\frac{1}{p(p+a)}$ є функція часу $\frac{1}{a}(1 - e^{-at})$.

4. Розв'яжіть операторним методом задачу розрахунку перехідної напруги на котушці послідовного **RL**-кола (рис. 9.2) при його підключенні до ідеального джерела постійної напруги.

Відповіді: 1) $u_L(t) = tU_0, t \geq 0$; 2) $u_L(t) = U_0 \cdot e^{-\frac{t}{\tau}}, t \geq 0$;

3) $u_L(t) = U_0 \cdot (1 - e^{-t}), t \geq 0$; 4) $u_L(t) = U_0 \cdot (1 - e^{-t}), t < 0$; 5) вірна відповідь відсутня.

5. Розв'яжіть операторним методом задачу 4 з підрозд. 9.4.10. Переконайтеся, що відповіді збіглися.

Відповіді: 1) $i = 120e^{-t} \text{ A}$; 2) $i = 120(1 - e^{-t}) \text{ A}$; 3) $i = 4 - 3e^{-t}$;
4) $i = 9te^{-t} \text{ A}$; 5) $i = (12 - 9 \cdot e^{-100t}) \text{ A}$.

10. ЛІНІЙНІ КОЛА ПРИ СКЛАДНИХ НЕПЕРІОДИЧНИХ ВХІДНИХ СИГНАЛАХ

10.1. Застосування класичного та операторного методів

Якщо на вхідні затискачі кола подане коливання, яке не є періодичним (див. наприклад, рис. 10.1), і треба визначити закони зміни струмів та напруг цього кола, то при використанні класичного методу, скоріш за все виникнуть складності.

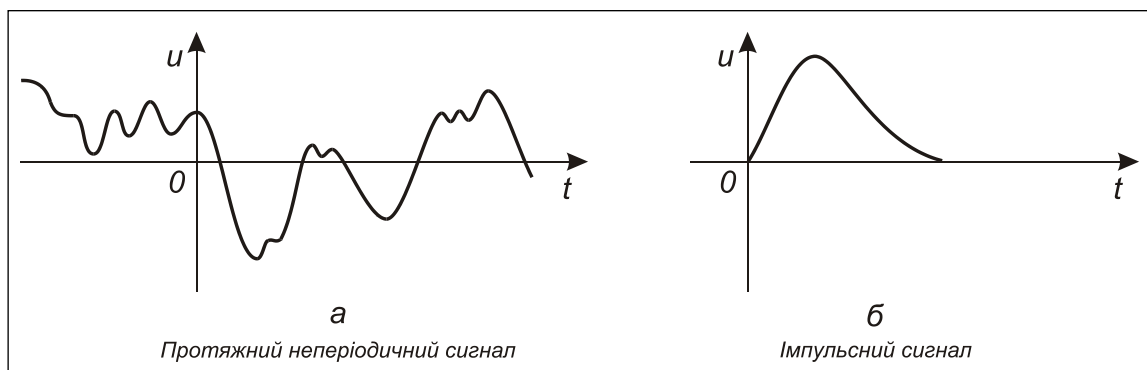


Рис. 10.1

Вони обумовлені проблематичністю аналітичного розв'язання лінійного диференціального рівняння з довільною правою частиною (тобто вхідним діянням). Вхідний сигнал, який не описаний аналітично, є складним випадком і для застосування операторного методу. Втім, слід зауважити, що вказані для обох методів складності не є принциповими, а відображають скоріше технічну сторону виконання розрахунків [1].

Зауважимо, що застосування класичного та операторного методів потребує знання схеми розгляданого кола. Таке знання, безумовно, необхідне, якщо треба знайти струми в окремих вітках кола або напруги на окремих елементах кола. Однак типовою задачею, яка виникає при дослідженні пристроїв автоматики або зв'язку, є задача визначення вихідного сигналу так званого чотириполюсника (кола, яке має два вхідних затискачі та два вихідних затискачі, як, наприклад, трансформатор) при заданому вхідному сигналі. При цьому внутрішня будова чотириполюсника може бути відомою не повністю або взагалі невідомою. Можна лише стверджувати що він являє собою лінійне коло. Необхідно пізнати властивості цього кола щодо передачі коливань з входу до виходу. Таку інформацію можна одержати лише експериментально, подаючи на вхід тестові сигнали з відомими параметрами і аналізуючи вихідні сигнали, в які перетворюються ці тестові сигнали. За таких умов скласти для досліджуваного кола опис у формі диференціального рівняння або в операторній формі дуже складно. Потрібні більш зручні методи, які б дозволили розв'язувати задачу визначення вихідного сигналу на базі характеристик кола, доступних для експериментального визначення. Такими характеристиками є перехідна характеристика кола, імпульсна характеристика кола, а також його амплітудно- та фазо-частотна характеристики.

10.2. Перехідні характеристики кола. Розрахунок кола за допомогою інтеграла Дюамеля

Знов розглянемо одиничну східчасту функцію (див. підрозд. 9.5.3). Але тепер вважатимемо, що стрибок може відбутися не тільки при $t=0$, але й при будь-якому $t=\tau$. Таку модифікацію одиничної східчастої функції описують як

$$\mathbf{1}(t - \tau) = \begin{cases} \mathbf{0} & \text{при } t < \tau; \\ \mathbf{1} & \text{при } t \geq \tau, \end{cases}$$

її вигляд подано на рис. 10.2. Нехай діяння на вході лінійного кола має вигляд

$$\mathbf{x}(t) = \mathbf{A} \cdot \mathbf{1}(t),$$

де \mathbf{A} – величина стрибка напруги або струму.

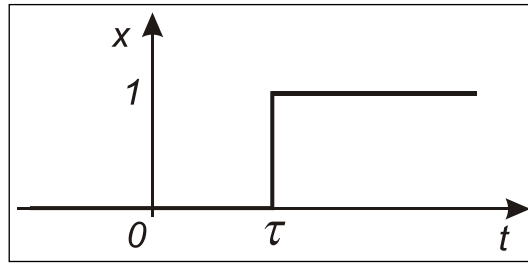


Рис. 10.2

Таке діяння спричинить деякий відгук $y(t)$ у вигляді струму або напруги в ділянці кола, яка нас цікавить. Цей відгук залежить тільки від схеми кола та номіналів її елементів.

Введемо функцію

$$a(t) = \frac{y(t)}{A},$$

яку прийнято називати **перехідною характеристикою кола**. Це – реакція кола на вхідне одиничне східчасте діяння. Розмірність цієї функції може бути різною. Наприклад, якщо вхідне діяння є стрибком струму, а відгук $y(t)$ є напругою, то функція $a(t)$ матиме смисл перехідного опору кола (ми вже вводили такі величини при аналізі перехідних процесів у **RL**- та **RC**-колах у підрозд. 9.4). Якщо ж як вхідне діяння, так і відгук є напругами, то функція $a(t)$ є безрозмірною **перехідною функцією кола** за напругою. Її прийнято позначати як $h(t)$. Далі розглянемо саме цю функцію. Зауважимо, що для реального кола її досить просто визначити експериментальним шляхом.

Нехай вхідне діяння деякого кола задане у вигляді функції, зображеної на рис. 10.3. Бачимо, що таку функцію можна наближено уявити у вигляді суми початкового стрибка $U_0 \cdot \mathbf{1}(t)$ та сукупності наступних стрибків, які рівномірно розташовані в часі із кроком $\Delta\tau$. Кожен з цих стрибків має свою величину Δu , яка залежить від моменту τ , в який цей стрибок відбувся. Тобто окремий стрибок описується як $\Delta u_{\text{вх}}(\tau) \cdot \mathbf{1}(t-\tau)$. Точність такого уявлення буде абсолютною, якщо $\Delta\tau \rightarrow 0$, а кількість цих стрибків зросте до нескінченності.

Оскільки при малих величинах $\Delta\tau$ фрагмент АВ кривої майже не відрізняється від відрізка прямої лінії, то можна наближено записати, що

$$\Delta u_{\text{вх}}(\tau) \approx u'_{\text{вх}}(\tau) \cdot \Delta\tau,$$

$$\text{де } u'_{\text{вх}}(\tau) = \left. \frac{du_{\text{вх}}(t)}{dt} \right|_{t=\tau}.$$

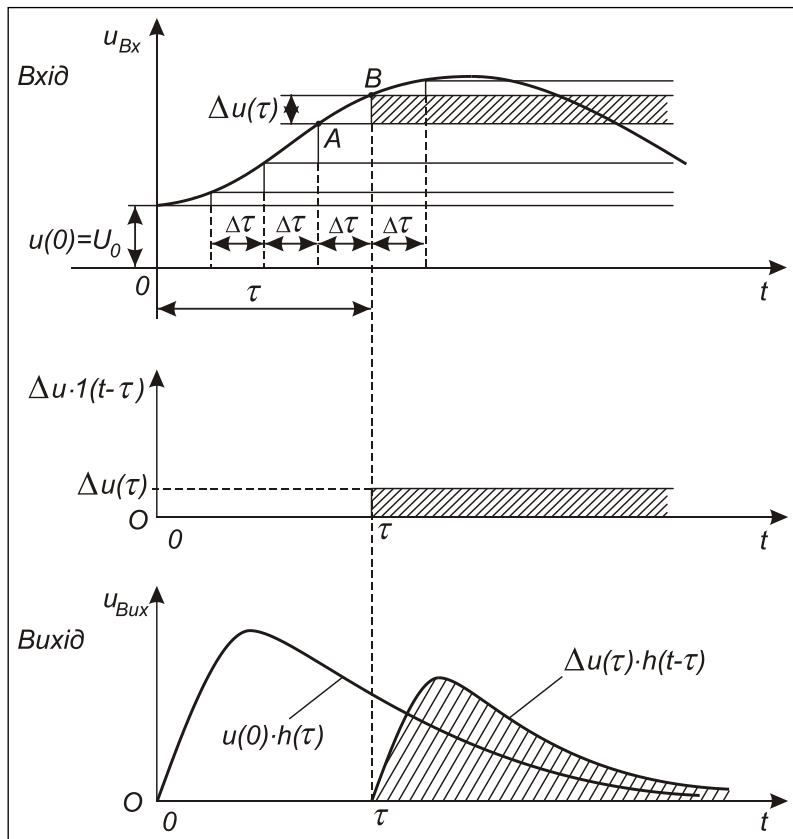


Рис. 10.3

Тоді $\Delta \mathbf{u}_{\text{вх}}(\tau) \cdot \mathbf{1}(t - \tau) \approx \mathbf{u}'_{\text{вх}}(\tau) \Delta \tau \cdot \mathbf{1}(t - \tau)$.

При $\Delta \tau \rightarrow 0$ маємо

$$d\mathbf{u}_{\text{вх}}(\tau) \cdot \mathbf{1}(t - \tau) \approx \mathbf{u}'_{\text{вх}}(\tau) d\tau \cdot \mathbf{1}(t - \tau). \quad (10.1)$$

Відгуком кола на початковий стрибок $\mathbf{u}_{\text{вх}}(\mathbf{0}) = U_0 \cdot \mathbf{1}(t)$ буде, згідно з визначенням перехідної функції кола, функція $\mathbf{u}_{\text{вх}}(\mathbf{0}) \cdot \mathbf{h}(t)$. Відгуком цього кола на стрибок $d\mathbf{u}_{\text{вх}}(\tau) \cdot \mathbf{1}(t - \tau)$ буде функція $\mathbf{h}(t - \tau) \cdot d\mathbf{u}_{\text{вх}}(\tau)$, яка починається в момент часу $t = \tau$. Замінивши величину $d\mathbf{u}_{\text{вх}}(\tau)$ згідно з (10.1), отримаємо, що цим відгуком буде $\mathbf{u}'_{\text{вх}}(\tau) \cdot \mathbf{h}(t - \tau) \cdot d\tau$.

Оскільки коло лінійне, то в момент часу t реакцією на суму вхідних стрибків є сума реакцій на кожний окремий стрибок, який встиг відбутися до цього моменту часу (згідно з принципом накладання). При $\Delta \tau \rightarrow 0$ цю суму слід замінити інтегралом. Тому вихідна напруга кола дорівнює

$$\mathbf{u}_{\text{вих}}(t) = \mathbf{u}_{\text{вх}}(\mathbf{0}) \cdot \mathbf{h}(t) + \int_0^t \mathbf{u}'_{\text{вх}}(\tau) \mathbf{h}(t - \tau) d\tau. \quad (10.2)$$

Цей вираз називають **інтегралом Дюамеля**. Проінтегрувавши другий доданок цієї рівності за частинами, отримуємо

$$\begin{aligned} \mathbf{u}_{\text{вих}}(\mathbf{t}) &= \mathbf{u}_{\text{вх}}(\mathbf{0}) \cdot \mathbf{h}(\mathbf{t}) + [\mathbf{u}_{\text{вх}}(\boldsymbol{\tau}) \cdot \mathbf{h}(\mathbf{t} - \boldsymbol{\tau})]_0^{\mathbf{t}} + \int_0^{\mathbf{t}} \mathbf{u}_{\text{вх}}(\boldsymbol{\tau}) \mathbf{h}'(\mathbf{t} - \boldsymbol{\tau}) d\boldsymbol{\tau} = \\ &= \mathbf{u}_{\text{вх}}(\mathbf{t}) \cdot \mathbf{h}(\mathbf{0}) + \int_0^{\mathbf{t}} \mathbf{u}_{\text{вх}}(\boldsymbol{\tau}) \cdot \mathbf{h}'(\mathbf{t} - \boldsymbol{\tau}) d\boldsymbol{\tau}. \end{aligned} \quad (10.3)$$

Це – друга форма запису інтеграла Дюамеля. Існують й інші форми запису цього інтеграла (див., наприклад [2, 11]).

Для розрахунку вихідної напруги кола за допомогою інтеграла Дюамеля слід спочатку експериментально або розрахунком одержати перехідну характеристику $\mathbf{h}(\mathbf{t})$ цього кола, після чого вихідну напругу можна знайти, користуючись (10.2) або (10.3). При цьому інтегрування можна виконати як аналітично (якщо $\mathbf{u}_{\text{вх}}(\mathbf{t})$ та $\mathbf{h}(\mathbf{t})$ мають зручний аналітичний опис), так і числовими методами (якщо зручного аналітичного опису немає або функції $\mathbf{u}_{\text{вх}}(\mathbf{t})$ та $\mathbf{h}(\mathbf{t})$ від самого початку задані графічно або таблично).

10.3. Імпульсна характеристика кола. Інтеграл накладання

Перш, ніж дати визначення іншій важливій характеристиці лінійного кола, а саме – імпульсній характеристиці, введемо деякий особливий імпульс, який називають дельта-функцією. Це – ідеалізоване однополярне імпульсне діяння, яке являє собою нескінченно короткий імпульс нескінченної висоти, причому площа фігури, утвореної цим імпульсом та віссю часу, дорівнює одиниці:

$$\delta(\mathbf{t}) = \begin{cases} \infty, & \mathbf{t} = \mathbf{0}, \\ \mathbf{0}, & \mathbf{t} \neq \mathbf{0}. \end{cases}$$

Один з можливих шляхів опису такого імпульсу – це розгляд прямокутного імпульсу $\delta(\mathbf{t}, \tau_n)$ тривалістю τ_n та амплітудою $1/\tau_n$ (рис. 10.4) при $\tau_n \rightarrow 0$.

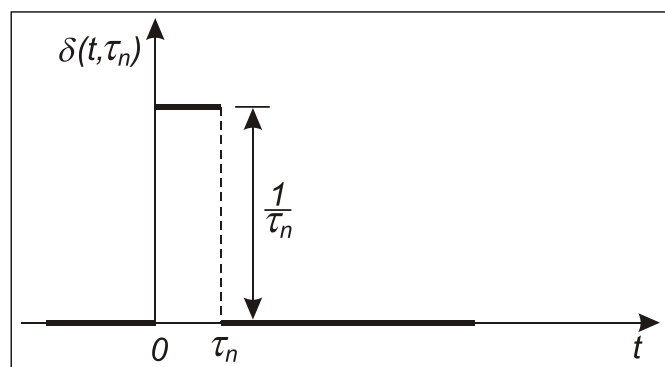


Рис. 10.4

Очевидно, що за будь-якої величини τ площа під цим імпульсом дорівнюватиме $S = \tau_n \cdot \frac{1}{\tau_n} = 1$. Отже, маємо $\delta(t) = \lim_{\tau_n \rightarrow 0} \delta(t, \tau_n)$.

Можливі й інші способи опису дельта-функції як граничного випадку для інших функцій. В будь-якому випадку маємо рівність

$$\int_{-\infty}^{\infty} \delta(t) dt = 1 \quad .$$

Якщо дельта-функція існує не при $t=0$, а при $t=\tau$, (тобто вона «зсунута» від початку координат), то її записують як $\delta(t-\tau)$.

Важливою особливістю дельта-функції є її фільтруюча (стробувальна) властивість, яка полягає в наступному. Нехай $f(t)$ є неперервною на відрізку $[t_1, t_2]$ і нехай $t_1 \leq t_0 \leq t_2$. Тоді

$$\int_{t_1}^{t_2} f(t) \cdot \delta(t - t_0) dt = f(t_0), \quad (10.4)$$

Тобто дельта-функція «відфільтрувала» значення функції $f(t)$ в момент часу t_0 .

Тепер введемо **імпульсну характеристику** чотириполюсника (кола, яке має пару вхідних затискачів та пару вихідних затискачів) як його реакцію $u_{\text{вих}}(t)$ на вхідну імпульсну напругу $u_{\text{вх}}(t) = \delta(t)$. Цю реакцію прийнято позначати як $g(t)$, тобто $g(t) = u_{\text{вих}}(t) \Big|_{u_{\text{вх}}(t) = \delta(t)}$.

Імпульсну характеристику кола можна визначити як експериментально, так і аналітично. В першому випадку визначення буде наближеним, бо в реальності неможливо сформувати імпульс напруги у вигляді дельта-функції, однак, до неї можна наблизитися з точністю, достатньою для багатьох практичних випадків.

Використання імпульсної характеристики покладено в основу розрахунку реакції кола за допомогою так званого інтеграла накладання. Для формулювання цього методу уявимо вхідний сигнал $u_{\text{вх}}(t)$ деякого чотириполюсника складеним з елементарних прямокутних імпульсів тривалістю $\Delta\tau$ кожний (рис. 10.5). Звичайно, що при $\Delta\tau \rightarrow 0$ ця сукупність імпульсів прямує до кривої $u_{\text{вх}}(t)$.

Виберемо довільний імпульс, який починається в момент τ . Його площа дорівнює $u_{\text{вх}}(\tau) \cdot \Delta\tau$. Спрямуємо $\Delta\tau$ до нуля. Тоді цей імпульс буде нескінченно коротким ($\Delta\tau \rightarrow d\tau$), а площа $u_{\text{вх}}(\tau) d\tau$ прямуватиме до нуля. Такий нескінченно короткий імпульс з майже нульовою площею можна аналітично описати як $u_{\text{вх}}(\tau) \cdot \delta(t-\tau) d\tau$, тобто як дельта-функцію, взяту з коефіцієнтом величиною $u_{\text{вх}}(\tau) d\tau$. Але ж, за визначенням імпульсної характеристики, реакцією чотириполюсника на дельта-функцію $\delta(t-\tau)$ є

функція $g(t-\tau)$. Реакцією на всю сукупність імпульсів, з яких “складено” напругу $u_{вх}(t)$, буде сума реакцій на кожний з цих імпульсів.

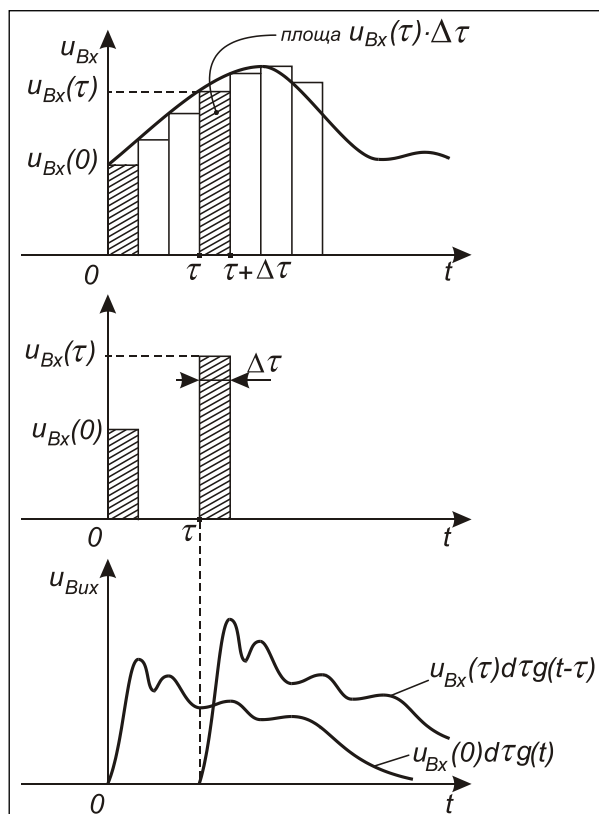


Рис. 10.5

Оскільки $\Delta\tau \rightarrow 0$, тобто $\Delta\tau = d\tau$, то ця сума перетворюється на інтеграл

$$u_{\text{вих}}(t) = \int_0^t u_{\text{вх}}(\tau) d\tau g(t-\tau) = \int_0^t u_{\text{вх}}(\tau) g(t-\tau) d\tau. \quad (10.5)$$

Останній вираз називають **інтегралом накладання**. Існує й альтернативний варіант його запису:

$$u_{\text{вих}}(t) = \int_0^t u_{\text{вх}}(t-\tau) g(\tau) d\tau. \quad (10.6)$$

Обидві ці формули дозволяють за відомим (в тому числі заданим графічно або таблично) вхідним сигналом та відомою імпульсною характеристикою (яка теж може бути заданою як аналітично, так і графічно або таблично) визначити закон зміни в часі вихідного сигналу.

10.4. Розрахунок кіл у частотній області

10.4.1. Інтеграл Фур'є. Перетворення Фур'є

У розділі 7 розглянуто спектральне подання періодичного несинусоїдного сигналу. Перехід до неперіодичних сигналів, очевидно, потребує певної зміни математичного апарату.

Отже, ми подавали періодичний сигнал $s(t)$ у вигляді суми гармонік:

$$s(t) = \sum_{k=-\infty}^{\infty} \dot{C}_{mk} \cdot e^{jk\omega_1 t}, \quad (10.7)$$

де комплексні амплітуди гармонік обчислювалися як

$$\dot{C}_{mk} = \frac{1}{T} \int_{-T/2}^{T/2} s(t) \cdot e^{-jk\omega_1 t} dt. \quad (10.8)$$

Нагадаємо, що T – період сигналу, а $\omega_1 = \frac{2\pi}{T}$ – частота першої гармоніки.

Підставимо (10.8) в (10.7), записавши при цьому, що $T = \frac{2\pi}{\omega_1}$:

$$s(t) = \sum_{k=-\infty}^{\infty} \left(\int_{-T/2}^{T/2} s(t) e^{-jk\omega_1 t} dt \right) \cdot e^{jk\omega_1 t} \cdot \frac{\omega_1}{2\pi}. \quad (10.9)$$

Здійснимо перехід від періодичного сигналу до неперіодичного, спрямовуючи T до нескінченності (див. рис. 10.6), тобто “розтягнемо” межі одного періоду на всю вісь часу.

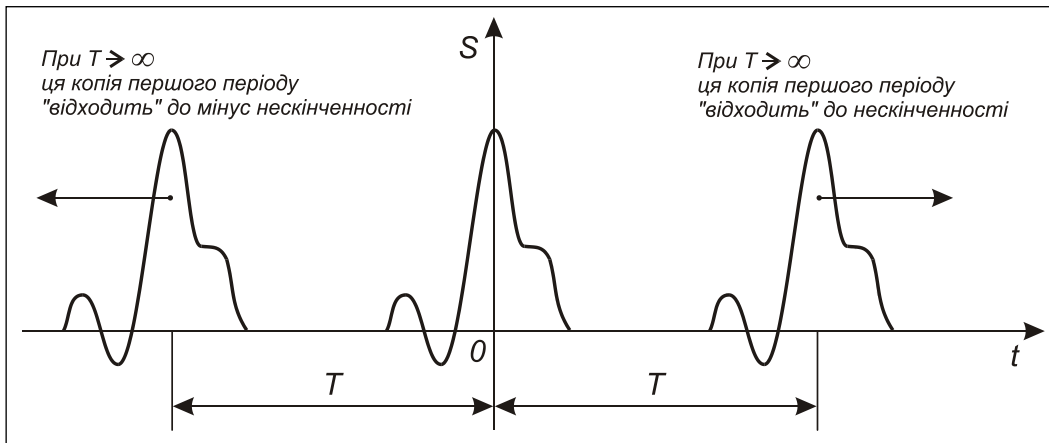


Рис. 10.6

При цьому амплітуди \dot{C}_{mk} гармонік становляться нескінченно малими, відстань ω_1 між гармоніками теж стає нескінченно малою. Тому можна в (10.9) замінити ω_1 на $d\omega$, а частоту $k\omega_1$ – на поточну частоту ω . Сума при цьому замінюється на інтеграл:

$$s(t) = \frac{1}{2\pi} \int_{-\infty}^{\infty} \left(\int_{-\infty}^{\infty} s(t) \cdot e^{-j\omega t} dt \right) \cdot e^{j\omega t} d\omega. \quad (10.10)$$

Вираз (10.10) називають **інтегралом Фур'є в комплексній формі**.
Внутрішній інтеграл

$$\int_{-\infty}^{\infty} s(t) \cdot e^{-j\omega t} dt = \underline{S}(\omega) \quad (10.11)$$

називають **спектральною густиною** сигналу $s(t)$. Згідно з (10.10), сам цей сигнал пов'язаний із своєю спектральною густиною як

$$s(t) = \frac{1}{2\pi} \int_{-\infty}^{\infty} \underline{S}(\omega) \cdot e^{j\omega t} d\omega. \quad (10.12)$$

Вираз (10.11) називають **прямим перетворенням Фур'є**, а вираз (10.12) – **оберненим перетворенням Фур'є**.

10.4.2. Комплексна передатна функція кола за напругою. Амплітудно- та фазочастотна характеристики кола

Нехай на вхід лінійного чотиріполюсника (тобто такого кола, яке має дві пари затискачів – вхідну, до якої підключають джерело сигналу, і вихідну, до якої підключають навантаження) подано синусоїдну напругу, комплекс миттєвого значення якої запишемо як

$$\underline{u}_{\text{вх}}(t) = U_{\text{мвх}}(\omega) \cdot e^{j[\omega t + \varphi_{\text{вх}}(\omega)]} = \underline{U}_{\text{мвх}}(\omega) \cdot e^{j\omega t},$$

де $\underline{U}_{\text{мвх}}(\omega) = U_{\text{мвх}} \cdot e^{j\varphi_{\text{вх}}(\omega)}$ – комплексна амплітуда вхідної напруги.

Оскільки чотиріполюсник лінійний, то його реакція (відгук) матиме ту ж саму частоту. Комплекс миттєвого значення реакції запишемо як

$$\underline{u}_{\text{м вих}}(t) = \underline{U}_{\text{м вих}}(\omega) \cdot e^{j\omega t},$$

де $\underline{U}_{m_{\text{вих}}}(\omega) = U_{m_{\text{вих}}} \cdot e^{j\varphi_{\text{вих}}(\omega)}$ – комплексна амплітуда вихідної напруги.

Комплексна передатна функція за напругою визначається як

$$\underline{K}_U(\omega) = \frac{\underline{U}_{m_{\text{вих}}}(\omega)}{\underline{U}_{m_{\text{вх}}}(\omega)} = \frac{U_{m_{\text{вих}}}(\omega)}{U_{m_{\text{вх}}}(\omega)} e^{j[\varphi_{\text{вих}}(\omega) - \varphi_{\text{вх}}(\omega)]}. \quad (10.13)$$

Відношення

$$\frac{U_{m_{\text{вих}}}(\omega)}{U_{m_{\text{вх}}}(\omega)} = K_U(\omega)$$

називають **амплітудно-частотною характеристикою** (АЧХ) чотириполюсника. За фізичним смислом АЧХ показує, у скільки разів сигнал частотою ω підсилено (або послаблено) при проходженні крізь чотириполюсник.

Різницю

$$\Delta\varphi(\omega) = \varphi_{\text{вих}}(\omega) - \varphi_{\text{вх}}(\omega)$$

називають **фазочастотною характеристикою** (ФЧХ) чотириполюсника. За фізичним смислом ФЧХ є показником величини зсуву фази синусоїдного сигналу частотою ω , набутого при проходженні цього сигналу крізь чотириполюсник.

Для вимірювання АЧХ та ФЧХ використовують спеціальні прилади – відповідно вимірювачі АЧХ та вимірювачі різниці фаз.

Оскільки, згідно з (10.10), миттєве значення $\mathbf{u}_{\text{вх}}(t)$ вхідного сигналу є межею суми нескінченної кількості нескінченно близьких одна до одної гармонік $e^{j\omega t}$ з амплітудою $\underline{U}_{m_{\text{вх}}}(\omega) = \underline{S}_{\text{вх}}(\omega)d\omega$ (де $\underline{S}_{\text{вх}}(\omega)$ – спектральна густина сигналу $\mathbf{u}_{\text{вх}}(t)$), то, використавши (10.11), можна записати реакцію чотириполюсника на таку гармоніку як

$$\underline{U}_{m_{\text{вих}}}(\omega) = \underline{K}_U(\omega) \cdot \underline{S}_{\text{вх}}(\omega)d\omega = \underline{S}_{\text{вих}}(\omega)d\omega,$$

де $\underline{S}_{\text{вих}}(\omega) = \underline{K}_U(\omega) \cdot \underline{S}_{\text{вх}}(\omega)$ – спектральна густина вихідного сигналу.

Тоді, згідно з (10.12), можна знайти вихідний сигнал як

$$\mathbf{u}_{\text{вих}}(t) = \frac{1}{2\pi} \int_{-\infty}^{\infty} \underline{K}_U(\omega) \cdot \underline{S}_{\text{вх}}(\omega) e^{j\omega t} d\omega = \frac{1}{2\pi} \int_{-\infty}^{\infty} \underline{S}_{\text{вих}}(\omega) e^{j\omega t} d\omega. \quad (10.14)$$

Отже, щоб визначити закон $\mathbf{u}_{\text{вих}}(t)$ вихідної напруги, слід перемножити спектральну густину $\underline{S}_{\text{вх}}(\omega)$ вхідної напруги з комплексною

передатною функцією $\underline{K}_U(\omega)$, після чого, застосувавши обернене перетворення Фур'є (10.14), знайти шукану функцію часу $\mathbf{u}_{\text{вих}}(t)$.

10.5. Зв'язок між часовими та частотними характеристиками кола

10.5.1. Зв'язок між імпульсною та перехідною характеристиками

Знов розглянемо дельта-функцію як граничний випадок прямокутного імпульсу $\delta(t, \tau_n)$, розглянутого в підрозд. 10.3. Такий імпульс можна зобразити як різницю східчастих функцій $f_{11}(t, \tau_n) = \frac{1}{\tau_n} \cdot \mathbf{1}(t)$ та $f_{12}(t, \tau_n) = \frac{1}{\tau_n} \cdot \mathbf{1}(t - \tau_n)$ (рис.10.7). Отже, можна записати, що

$$\delta(t, \tau_n) = \begin{cases} 0 & \text{при } t < 0 \\ \frac{1}{\tau_n} = f_{11}(t, \tau_n) & \text{при } 0 \leq t < \tau_n, \\ f_{11}(t, \tau_n) - f_{12}(t, \tau_n) \equiv 0 & \text{при } t \geq \tau_n. \end{cases} \quad (10.15)$$

Тепер уявимо собі, що на вхід деякого лінійного чотиріполюсника подано напругу $\mathbf{u}_{\text{вх}}(t, \tau_n) = \delta(t, \tau_n)$. Оскільки він лінійний, то його реакція складається з різниці реакцій на вхідні діяння $f_{11}(t, \tau_n)$ та $f_{12}(t, \tau_n)$. Але ж кожне з цих діянь – то східчаста функція, висота якої числово дорівнює величині $1/\tau_n$. Тому реакцією чотиріполюсника на $f_{11}(t, \tau_n)$ буде $\frac{1}{\tau_n} \cdot \mathbf{h}(t)$, а

реакцією на $f_{12}(t, \tau_n)$ буде $\frac{1}{\tau_n} \cdot \mathbf{h}(t - \tau_n)$, де $\mathbf{h}(t)$ – перехідна характеристика

цього чотиріполюсника. А відтак, результативна реакція $\mathbf{u}_{\text{вих}}(t)$ на імпульс $\delta(t, \tau_n)$ є такою:

$$\mathbf{u}_{\text{вих}}(t, \tau_n) = \begin{cases} 0 & \text{при } t < 0, \\ \frac{1}{\tau_n} \cdot \mathbf{h}(t) & \text{при } 0 \leq t < \tau_n, \\ \frac{1}{\tau_n} \mathbf{h}(t) - \frac{1}{\tau_n} \mathbf{h}(t - \tau_n) & \text{при } t > \tau_n. \end{cases} \quad (10.16)$$

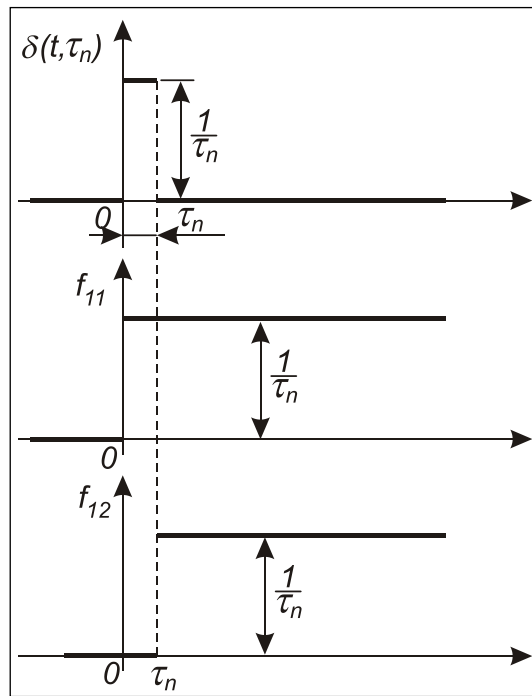


Рис. 10.7

Спрямуємо величину τ_n до нуля. Оскільки дельта-функцію $\delta(t)$ можна уявити як $\lim_{\tau_n \rightarrow 0} \delta(t, \tau_n)$, то вхідною напругою буде $\lim_{\tau_n \rightarrow 0} u_{\text{вх}}(t, \tau_n) = \lim_{\tau_n \rightarrow 0} \delta(t, \tau_n) = \delta(t)$, тобто саме дельта-функція. Але ж відомо, що, за визначенням, реакція чотириполюсника на таке вхідне діяння є його імпульсна характеристика $g(t)$. Тобто

$$\lim_{\tau_n \rightarrow 0} u_{\text{вих}}(t, \tau_n) = g(t).$$

Отже, ми визначили межу лівої частини виразу (10.16). Тепер визначимо межове значення виразів, що складають рядки правої частини цього виразу. Перший рядок тотожно дорівнює нулю. Межовим значенням другого рядка, згідно з визначенням дельта-функції (див. розділ 10.3), є величина $\delta(t) \cdot h(0)$. Межове значення третього рядка знаходимо як

$$\lim_{\tau_n \rightarrow 0} \frac{h(t) - h(t - \tau_n)}{\tau_n} = \frac{dh(t)}{dt} \quad \text{при } t > 0.$$

Отже, імпульсна характеристика виражається через перехідну характеристику як

$$g(t) = \begin{cases} 0 & \text{при } t < 0, \\ \delta(t) \cdot h(0) & \text{при } t = 0, \\ \frac{dh(t)}{dt} & \text{при } t > 0 \end{cases}$$

або

$$g(t) = h(0) \cdot \delta(t) + \frac{dh(t)}{dt}. \quad (10.17)$$

Якщо $h(0)=0$, то

$$g(t) = \frac{dh(t)}{dt}. \quad (10.18)$$

При цьому як у виразі (10.17), так і у виразі (10.18) маємо $g(t)=0$ при $t < 0$. Нарешті, стає очевидним, що перехідна характеристика є інтегралом від імпульсної:

$$h(t) = \int_0^t g(t) dt. \quad (10.19)$$

10.5.2. Зв'язок між імпульсною характеристикою та комплексною передатною функцією

Нехай на вхід чотиріполюсника подано напругу $u_{вх}=\delta(t)$. Тоді, за визначенням, вихідною напругою є імпульсна характеристика цього чотиріполюсника: $u_{вих}=g(t)$. З іншого боку, згідно з (10.14), цю напругу можна записати як

$$u_{вих}(t) = \frac{1}{2\pi} \int_{-\infty}^{\infty} \underline{K}_U(\omega) \cdot \underline{S}_{вх}(\omega) e^{j\omega t} d\omega, \quad (10.20)$$

де $\underline{K}_U(\omega)$ – комплексна передатна функція чотиріполюсника за напругою;
 $\underline{S}_{вх}(\omega)$ – спектральна густина сигналу $u_{вих}(t)$.

У даному випадку вхідним сигналом є дельта-функція. Обчисливши її спектральну густина за виразом (10.11), маємо

$$\underline{S}_{вх}(\omega) = \int_{-\infty}^{\infty} u_{вих}(t) \cdot e^{-j\omega t} dt = \int_{-\infty}^{\infty} \delta(t) \cdot e^{-j\omega t} dt.$$

Згідно з фільтруючою властивістю дельта-функції (10.4), отримуємо

$$\underline{S}_{\text{вх}}(\omega) = e^{-j\omega 0} = 1,$$

тобто спектральна густина дельта-функції на будь-якій частоті дорівнює одиниці. Підставивши цей результат в (10.20), отримуємо

$$\underline{u}_{\text{вих}}(t) = \frac{1}{2\pi} \int_{-\infty}^{\infty} \underline{K}_U(\omega) \cdot e^{j\omega t} d\omega.$$

Оскільки в нашому випадку буде $\underline{u}_{\text{вих}}(t) = g(t)$, то

$$g(t) = \frac{1}{2\pi} \int_{-\infty}^{\infty} \underline{K}_U(\omega) \cdot e^{j\omega t} d\omega.$$

Отже, імпульсна характеристика є оберненим перетворенням Фур'є від комплексної передатної функції. А звідси слід зробити висновок, що ця остання є прямим перетворенням Фур'є від імпульсної характеристики:

$$\underline{K}_U(\omega) = \int_{-\infty}^{\infty} g(t) \cdot e^{-j\omega t} dt.$$

Показаний у підрозд. 10.5 зв'язок часових характеристик $h(t)$ та $g(t)$ чотириполюсника як між собою, так і з його комплексною передатною функцією, дозволяє зробити висновок, що метод розрахунку кіл за допомогою інтеграла Дюамеля, метод розрахунку кіл за допомогою інтеграла накладання і метод розрахунку кіл у частотній області є принципово рівноцінними інструментами аналізу кіл. Тому в конкретній ситуації вибір методу розрахунку диктується перш за все тим, які характеристики кола доступні, а також зручністю виконання розрахунків обраним методом.

10.6. Завдання для самоконтролю

1. Знайдіть вираз для комплексної передатної функції за напругою чотириполюсника, схему якого зображено на рис. 10.8.

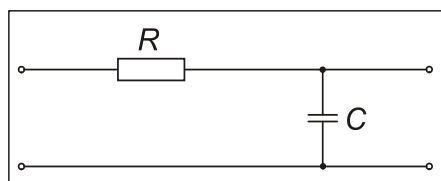


Рис. 10.8

Відповіді: 1) $\mathbf{K}(\omega)=\delta(t)$; 2) $\mathbf{h}(t)=\omega^2\mathbf{RC}$;

$$3) \underline{\mathbf{K}}_U(\omega) = \frac{1}{\sqrt{9 + (\omega\mathbf{RC})^2}} \cdot e^{-j\arctg(3\omega\mathbf{RC})};$$

$$4) \mathbf{g}(\omega) = 1/\omega\tau; \quad 5) \underline{\mathbf{K}}_U(\omega) = \frac{1}{\sqrt{1 + (\omega\mathbf{RC})^2}} \cdot e^{-j\arctg(\omega\mathbf{RC})}.$$

2. Знайдіть імпульсну характеристику кола з попередньої задачі.

Відповіді: 1) $\mathbf{g}(t) = \frac{1}{\mathbf{RC}} \cdot e^{-\frac{t}{\mathbf{RC}}} \cdot \mathbf{1}(t)$; 2) $\mathbf{K}(\omega)=\delta(t)$; 3) $\mathbf{h}(t)=\omega^2\mathbf{RC}\cdot\mathbf{1}(t)$;

$$4) \mathbf{g}(\omega) = 1/\omega\tau; \quad 5) \underline{\mathbf{K}}_U(\omega) = \frac{1}{\sqrt{1 + (\omega\mathbf{RC})^2}} \cdot e^{-j\arctg(\omega\mathbf{RC})}.$$

3. Знайдіть перехідну характеристику кола, комплексна передатна функція якого дорівнює $\alpha / (\alpha + j\omega)$.

Відповіді: 1) $\mathbf{g}(t) = \frac{1}{\mathbf{RC}} \cdot e^{-\frac{t}{\mathbf{RC}}} \cdot \mathbf{1}(t)$; 2) $\mathbf{K}(t)=\delta(t)$; 3) $\mathbf{h}(t)=\alpha^2\mathbf{RC}t$;

4) $\mathbf{h}(t) = (1 - e^{-\alpha t}) \cdot \mathbf{1}(t)$; 5) вірна відповідь відсутня.

4. В колі, схему якого зображено на рис. 10.9, вхідна напруга \mathbf{u}_{Bx} змінюється в часі за законом $4 \cdot e^{-2t}$.

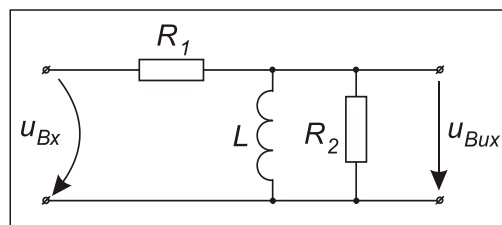


Рис. 10.9

Параметри елементів кола: $\mathbf{R}_1=\mathbf{R}_2=2$ Ом, $\mathbf{L}=0,5$ Гн. Знайти $\mathbf{u}_2(t)$, використавши інтеграл Дюамеля.

Відповіді: 1) $\mathbf{u}_2(t)=(\mathbf{L}/\mathbf{R}_1\mathbf{R}_2)e^{-2t}\cdot\mathbf{1}(t)$; 2) $\mathbf{u}_2(t)=2(1-2t)\cdot e^{-2t}\cdot\mathbf{1}(t)$;

3) $\mathbf{u}_2(t)=\alpha^2\mathbf{RC}t$; 4) $\mathbf{u}_2(t)=4 \cdot e^{-2t} \mathbf{1}(t)$; 5) $\mathbf{u}_2(t)=0,25(1-e^{-2t})$.

5. Розв'язати задачу 4, використавши інтеграл накладання.

Відповіді: 1) $\mathbf{u}_2(t)=4 \cdot e^{-2t} \mathbf{1}(t)$; 2) $\mathbf{u}_2(t)=2(1-2t)\cdot e^{-2t}\cdot\mathbf{1}(t)$;

3) $\mathbf{u}_2(t)=(\mathbf{L}/\mathbf{R}_1\mathbf{R}_2)e^{-2t}\cdot\mathbf{1}(t)$; 4) $\mathbf{u}_2(t)=0,25(1-e^{-2t})$; 5) $\mathbf{u}_2(t)=\alpha^2\mathbf{RC}t$.

БІБЛІОГРАФІЧНИЙ СПИСОК

1. Бессонов Л. А. Теоретические основы электротехники. Электрические цепи. Москва: Гардарики, 2000. 638 с.
2. Основы теории цепей / Г. В. Зевеке, П. А. Ионкин, А. В. Нетушил, С. В. Страхов. Москва: Энергоатомиздат, 1989. 528 с.
3. Поливанов К. М. Теоретические основы электротехники. Часть 1. Линейные электрические цепи с сосредоточенными постоянными. Москва–Ленинград: Энергия, 1965. 360 с.
4. Агасьян М. В., Мартиненко О. Г. Основи електрорадіотехнічних кіл. Київ: Вища школа, 1993. 488 с.
5. Попов В. П. Основы теории цепей. Москва: Высшая школа, 1985. 496 с.
6. Бессонов Л. А. Нелинейные электрические цепи. Москва: Высшая школа, 1977. 344 с.
7. Атабеков Г. И., Тимофеев А. Б., Хухриков С. С. Нелинейные цепи. Москва–Ленинград: Госэнергоиздат, 1962. 128 с.
8. Сборник программированных задач по теоретическим основам электротехники / под ред. Н. Г. Максимовича и Н. Б. Куделько. Львов: Изд-во при Львовском гос. ун-те, 1976. 504 с.
9. Жуховицкий Б. Я., Негневицкий И. Б. Теоретические основы электротехники. Часть 2. Четырехполюсники, длинные линии, нелинейные цепи. Москва–Ленинград: Энергия, 1965. 240 с.
10. Анго А. Математика для электро- и радиоинженеров. Москва: Наука, 1965. 780 с.
11. Зернов Н. В., Карпов В. Г. Теория радиотехнических цепей. Ленинград: Энергия, 1972. 816 с.
12. Барнс Дж. Электронное конструирование: методы борьбы с помехами. Москва: Мир, 1990. 240 с.
13. Радіотехніка: Енциклопедичний навчальний довідник / за ред. Ю. Л. Мазора, Є. А. Мачуського, В. І. Правди. Київ: Вища школа, 1999. 838 с.
14. Касаткин А. С., Немцов М. В. Электротехника. Москва: Высшая школа, 2000. 542 с.
15. Шебес М. Р., Каблукова М. В. Задачник по теории линейных электрических цепей. Москва: Высшая школа, 1990. 544 с.
16. Белецкий А. Ф. Теория линейных электрических цепей. Москва: Радио и связь, 1986. 544 с.
17. Матханов П. Н. Основы анализа электрических цепей. Линейные цепи. Москва: Высшая школа, 1972. 336 с.
18. Справочник по специальным функциям / под ред. М. Абрамовица и И. Стиган. Москва: Наука, 1979. 832 с.

ПРЕДМЕТНИЙ ПОКАЖЧИК

- Активна потужність, 84, 122
Амплітудно-частотна характеристика, 237
- Баланс потужностей, 42
- Вебер-амперна характеристика, 67
Векторна діаграма, 80
Взаємна індуктивність, 128
Вільна складова перехідного процесу, 188
Вітка, 13
Внутрішній опір активного двополюсника, 36
Вольт-амперна характеристика (ВАХ), 45
Вузол, 13
- Гармоніка, 159
Гістерезис, 58
- Двополюсник, 34
Джерело електричної енергії, 11
Диференціальний опір, 47
Діюче значення, 73
Добротність паралельного коливального контуру, 106
Добротність послідовного коливального контуру, 98
Другий закон Кірхгофа, 16
- - - в операторній формі, 220
- - - для магнітних кіл, 65
- Електричне коло, 10
Електричний струм, 10
Електрорушійна сила (ЕРС), 11
- Ємнісний елемент, 89
- Закон Джоуля-Ленца, 17
Закон електромагнітної індукції, 85
Закон Ома, 15
Закон повного струму, 61
- Закони Кірхгофа в операторній формі, 219
Закони Кірхгофа в символічній формі запису, 94
Закони комутації, 186
Зображення за Лапласом, 214
Зсув фаз, 73
- Ідеальне джерело напруги, 12
Ідеальне джерело струму, 12
Ідеальний трансформатор, 139
Імпульсна характеристика кола, 232
Індуктивний елемент, 84
Індукція магнітного поля, 56
Інтеграл Фур'є, 235
Інтеграл Дюамеля, 229
- Коефіцієнт зв'язку, 130
Комплекс діючого значення, 80
Комплексна амплітуда, 80
Комплексна передатна функція 236
Комплексна потужність, 116
Комутація, 186
Контур, 14
Кутова частота, 72
- Лінійне електричне коло, 13
Лінійна напруга, 145
Лінійний провід, 144
Лінійний струм, 145
- Магнітне коло, 60
Магнітний опір, 65
Магнітном'які матеріали, 59
Магнітнотверді матеріали, 60
Магніторушійна сила (МРС), 60
Метод двох вузлів, 28
Метод еквівалентного генератора, 37
Метод накладання, 25
Метод рівнянь Кірхгофа, 23
Метод симетричних складових 151
Миттєве значення, 72
Мішане з'єднання елементів, 20

Намагнічувальний струм, 176
Напруга, 11
Напруга зміщення нейтралі, 146
Напруженість магнітного поля, 56
Незалежні контури, 24
Нелінійне електричне коло, 45
Нелінійний елемент, 45
Несинусоїдні коливання, 159

Одноименні виводи, 128
Операторний метод, 214, 219
Оригінал, 215
Основна крива намагнічування, 59

Падіння напруги, 11
Паралельне з'єднання елементів, 18
Переки́с фаз, 147
Перетворення Лапласа, 214
Перетворення Фур'є, 235
Перехідний процес, 185
Перехідна характеристика кола, 229
Перший закон Кірхгофа, 16
Перший закон Кірхгофа в операторній формі, 220
Перший закон Кірхгофа для магнітних кіл, 68
Повний опір кола, 98
Повна потужність, 116
Повна провідність кола, 105
Послідовне з'єднання елементів, 18
Послідовність напруг (струмів) зворотна 152
Послідовність напруг (струмів) нульова 152
Послідовність напруг (струмів) пряма 152
Постійний струм, 10
Потенціал, 11
Потокозчеплення розсіювання, 174
Потужність, 17
Потужність ідеального джерела напруги, 42

Потужність ідеального джерела струму, 42
Потужність у колах трифазного струму, 150
Потужність спотворення, 167
Принцип взаємності, 41
Принцип еквівалентного генератора, 34
Принцип накладання, 25

Реактивна потужність, 117
Реальні джерела напруги та струму, 30
Режим короткого замикання, 36
Режим холостого ходу, 35
Резонанс напруг, 98
Резонанс струмів, 106
Рівняння трансформаторної ЕРС, 169
Різниця потенціалів, 11

Симетричні складові 152
Складне електричне коло, 23
Спектр амплітуд, 160
Статичний опір, 47

Теорема компенсації, 42
Теорема Нортона, 35
Теорема розкладання, 215
Теорема Тевенена, 35
Трансформатор, 137
Тригерний ефект, 181
Трифазна симетрична система ЕРС, 142

Умови Діріхле, 163

Фазні напруги, 145
Фазочастотна характеристика, 236
Феромагнетики, 58
Ферорезонанс напруг, 179
Ферорезонанс струмів, 182
Характеристичний опір коливального контуру, 100

Частота, 71

Відповіді на тестові завдання з самоконтролю

Підрозділ 1.12
 1. 1 2. 4 3. 3 4. 3 5. 2

Підрозділ 2.7
 1. 2 2. - 3. 5 4. 3 5. 1

Підрозділ 3.9
 1. 1 2. 3 3. 2 4. 5 5. ---

Підрозділ 4.13
 1. 1 2. 3 3. 5 4. --- 5. 2

Підрозділ 5.8
 1. 4. 2. 3 3. 1 4. 5

Підрозділ 6.5
 1. --- 2. 2 3. 2 4. 5 5. ---

Підрозділ 7.8
 1. 4 2. 1 3. 3 4. 5 5. ---

Підрозділ 8.5
 1. 2 2. 1 3. 4 4. 3 5. 3

Підрозділ 9.4.10
 1. 3 2. --- 3. 1 4. 5 5. 5

Підрозділ 9.5.9
 1. 4 2. --- 3. --- 4. 2 5. 1

Підрозділ 10.6
 1. 5 2. 1 3. 4 4. 2 5. 2

Підручник

Панченко Сергій Володимирович,
Ананьєва Ольга Михайлівна,
Бабасєв Михайло Михайлович
та ін.

ТЕОРІЯ ЕЛЕКТРИЧНИХ І МАГНІТНИХ КІЛ

Відповідальний за випуск Давиденко М. Г.

Редактор Решетилова В. В.

Підписано до друку 23.06.20 р.

Формат паперу 60x84 1/16. Папір писальний.

Умовн.-друк. арк. 15,0. Тираж 100. Замовлення №

Видавець та виготовлювач Український державний університет
залізничного транспорту,
61050, Харків-50, майдан Фейєрбаха, 7.
Свідоцтво суб'єкта видавничої справи ДК № 6100 від 21.03.2018 р.