



УКРАЇНА

(19) **UA** (11) **146846** (13) **U**
(51) МПК
Н03К 17/66 (2006.01)

НАЦІОНАЛЬНИЙ ОРГАН
ІНТЕЛЕКТУАЛЬНОЇ
ВЛАСНОСТІ
ДЕРЖАВНЕ ПІДПРИЄМСТВО
"УКРАЇНСЬКИЙ ІНСТИТУТ
ІНТЕЛЕКТУАЛЬНОЇ
ВЛАСНОСТІ"

(12) ОПИС ДО ПАТЕНТУ НА КОРИСНУ МОДЕЛЬ

<p>(21) Номер заявки: u 2020 07216</p> <p>(22) Дата подання заявки: 12.11.2020</p> <p>(24) Дата, з якої є чинними права інтелектуальної власності: 25.03.2021</p> <p>(46) Публікація відомостей про державну реєстрацію: 24.03.2021, Бюл.№ 12</p>	<p>(72) Винахідник(и): Бутенко Володимир Михайлович (UA), Бутенко Софія Володимирівна (UA), Волокітін Віталій Олександрович (UA), Головко Олександра Володимирівна (UA), Кузьміна Лоліта Миколаївна (UA), Мойсеєнко Валентин Іванович (UA), Сіроклин Іван Миколайович (UA), Ушаков Михайло Віталійович (UA), Чуб Андрій Вячеславович (UA), Чуб Ірина Миколаївна (UA), Чуб Сергій Григорович (UA)</p> <p>(73) Володілець (володільці): УКРАЇНСЬКИЙ ДЕРЖАВНИЙ УНІВЕРСИТЕТ ЗАЛІЗНИЧНОГО ТРАНСПОРТУ, майдан Фейербаха, 7, м. Харків-50, 61050 (UA)</p> <p>(74) Представник: Панченко Сергій Володимирович</p>
---	--

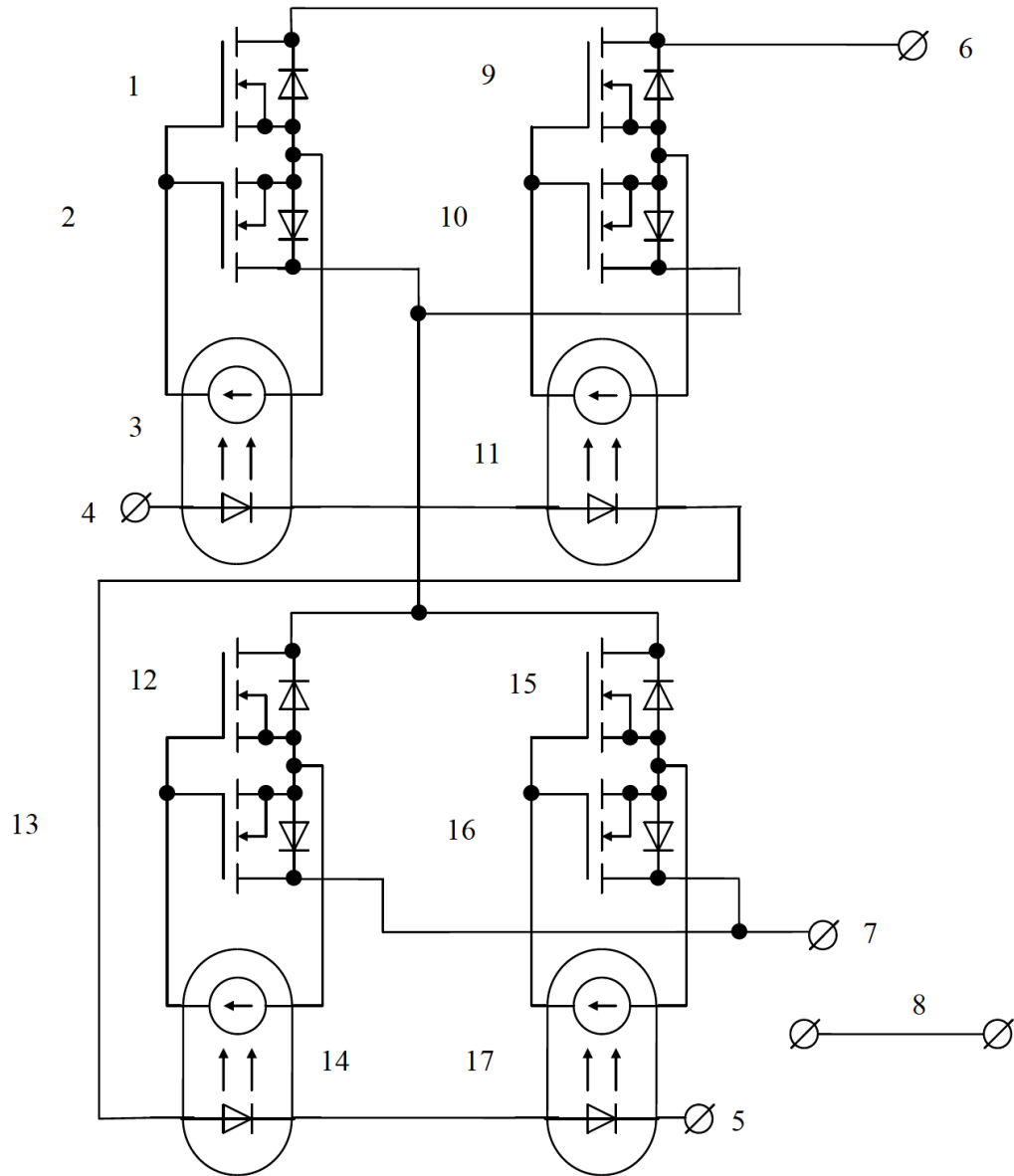
(54) ДВОПОЛЯРНИЙ КЛЮЧ ІНФОРМАЦІЙНО-ВИМІРЮВАЛЬНОЇ ТЕХНІКИ КОМП'ЮТЕРНОЇ ІНЖЕНЕРІЇ СИСТЕМ ЗАЛІЗНИЧНОЇ АВТОМАТИКИ

(57) Реферат:

Двополярний ключ інформаційно-вимірювальної техніки комп'ютерної інженерії систем залізничної автоматики містить шину керування, вхідну, вихідну та спільну шини, шину керування і додаткову шину керування, перший та другий ключові нормально-відкриті метал-діелектрик-напівпровідники (МДН)-транзистори із вбудованими вихідними захисними діодами та затворами збідненого типу і оптрон, який містить пару світлодіод-фотовольтаїчний елемент. До якого введені третій, четвертий, п'ятий, шостий, сьомий та восьмий ключові нормально-відкриті МДН-транзистори із вбудованими вихідними захисними діодами та затворами збідненого типу і другий, третій та четвертий оптрони, кожен з яких містить пару світлодіод-фотовольтаїчний елемент. При цьому витоки третього та четвертого, п'ятого та шостого, сьомого та восьмого ключових нормально-відкритих МДН-транзисторів з'єднані попарно та під'єднані до других виводів фотовольтаїчних елементів другого, третього та четвертого оптронів відповідно. Затвори третього та четвертого, п'ятого та шостого, сьомого та восьмого ключових нормально-відкритих МДН-транзисторів з'єднані попарно та під'єднані до перших виводів фотовольтаїчних елементів другого, третього та четвертого оптронів відповідно. Стоки першого та третього, другого та четвертого, п'ятого та сьомого, шостого та восьмого ключових нормально-відкритих МДН-транзисторів з'єднані попарно. Сток третього ключового нормально-відкритого МДН-транзистора під'єднаний до вхідної шини. Стоки другого та четвертого ключових нормально-відкритих МДН-транзисторів з'єднані зі стоками п'ятого та сьомого ключових нормально-відкритих МДН-транзисторів. Стоки шостого та восьмого ключових нормально-відкритих МДН-транзисторів під'єднані до вихідної шини. Катод світлодіода першого оптрона підключено до

UA 146846 U

анода світлодіода другого оптрона, катод якого, в свою чергу, під'єднаний до анода світлодіода третього оптрона, катод якого з'єднаний з додатковою шиною керування.



Фиг.1

Корисна модель належить до комутаційних компонентів інформаційно-вимірювальної техніки та може використовуватись у приладах автоматики, вимірювальної техніки, випробувальної апаратури.

5 Існує відомий пристрій (див. Патент України Двополярний ключ Ткачова Анатолія Івановича Бюл. № 6, 2005 публ. 15.06.2005 № 7169, кл. H03K 17/66), який містить перший р-п-р транзистор, другий п-р-п транзистор, перший і другий резистори, оптрон, який містить пару: світлодіод-фототранзистор, шину керування, додаткову шину керування, вхідну шину, вихідну шину та спільну шину, при цьому базу першого транзистора через перший резистор з'єднано з колектором фототранзистора оптрона, вхідна шина через другий резистор з'єднана з вихідною шиною, емітери першого та другого транзисторів підключені до вихідної шини, а їх колектори з'єднані зі спільною шиною, емітер фототранзистора оптрона підключено до бази другого транзистора, шина керування з'єднана з анодом світлодіода оптрона, катод якого підключено до додаткової шини керування.

10 Недолік цього пристрою - низький коефіцієнт корисної дії через наявність другого резистора 4.

15 Найближчим аналогом до корисної моделі є пристрій (див. Патент України Двополярний ключ Бутенка Володимира Михайловича, Чуба Сергія Григоровича, Бюл. № 12, 2007 публ. 10.08.2007 № 25511, кл. H03K 17/62), який містить вхідну, вихідну, спільну шини, шину керування і додаткову шину керування, перший та другий ключові нормально-відкриті метал-діелектрик-напівпровідники (МДН)-транзистори із вбудованими вихідними захисними діодами та затворами збідненого типу і оптрон, який містить пару світлодіод-фотовольтаїчний елемент, при цьому витоки ключових нормально-відкритих МДН-транзисторів з'єднані між собою та з першим виводом фотовольтаїчного елемента оптрона, затвори ключових нормально-відкритих МДН-транзисторів з'єднані між собою та з другим виводом фотовольтаїчного елемента оптрона, стоки першого та другого ключових нормально-відкритих МДН-транзисторів з'єднані відповідно з вхідною та вихідною шинами, шина керування з'єднана з анодом світлодіода оптрона, катод якого підключено до додаткової шини керування.

20 Недолік цього пристрою - його низька надійність: при виході з ладу МДН-транзистора нормальне комутування не відбувається.

25 Ознаками найближчого аналога, які збіжні з суттєвими ознаками корисної моделі, яка заявляється, є: вхідна, вихідна та спільна шини, шина керування і додаткова шина керування, перший та другий ключові нормально-відкриті МДН-транзистори із вбудованими вихідними захисними діодами та затворами збідненого типу і оптрон, який містить пару світлодіод-фотовольтаїчний елемент.

30 Причиною, яка перешкоджає одержанню бажаного результату - надійного комутування - є відсутність додаткових комутуючих елементів, які б при виході з ладу наявних МДН-транзисторів були б в змозі дублювати комутування.

35 В основу корисної моделі поставлено задачу - покращити надійність пристрою шляхом включення більшої кількості комутуючих елементів - нормально-відкритих МДН-транзисторів в порівнянні з найближчим аналогом. За рахунок цього пристрій буде в змозі здійснити нормальне комутування за умов відмови або пошкодження МДН-транзисторів.

40 Поставлена задача вирішується тим, що двополярний ключ інформаційно-вимірювальної техніки комп'ютерної інженерії систем залізничної автоматики містить вхідну, вихідну, спільну шини, шину керування і додаткову шину керування, перший, другий, третій, четвертий, п'ятий, шостий, сьомий та восьмий ключові нормально-відкриті МДН-транзистори з вбудованими вихідними захисними діодами та затворами збідненого типу і перший, другий, третій та четвертий оптрони, кожен з яких містить пару світлодіод-фотовольтаїчний елемент, при цьому витоки першого та другого, третього та четвертого, п'ятого та шостого, сьомого та восьмого ключових нормально-відкритих МДН-транзисторів з'єднані попарно та під'єднані до інших виводів фотовольтаїчних елементів першого, другого, третього та четвертого оптронів відповідно, затвори першого та другого, третього та четвертого, п'ятого та шостого, сьомого та восьмого ключових нормально-відкритих МДН-транзисторів з'єднані попарно та під'єднані до перших виводів фотовольтаїчних елементів першого, другого, третього та четвертого оптронів відповідно, стоки першого та третього, другого та четвертого, п'ятого та сьомого, шостого та восьмого ключових нормально-відкритих МДН-транзисторів з'єднані попарно, стоки першого та третього ключових нормально-відкритих МДН-транзисторів під'єднані до вхідної шини, стоки другого та четвертого ключових нормально-відкритих МДН-транзисторів з'єднані зі стоками п'ятого та сьомого ключових нормально-відкритих МДН-транзисторів, стоки шостого та восьмого ключових нормально-відкритих МДН-транзисторів під'єднані до вихідної шини, шина керування з'єднана з анодом світлодіода першого оптрона, катод якого підключено до анода світлодіода

другого оптрона, катод якого, в свою чергу, під'єднаний до анода світлодіода третього оптрона, катод якого з'єднаний з додатковою шиною керування.

Двополярний ключ відрізняється від найближчого аналога тим, що до нього впроваджені третій, четвертий, п'ятий, шостий та сьомий ключові нормально-відкриті МДН-транзистори із вбудованими вихідними захисними діодами та затворами збідненого типу і другий, третій та четвертий оптрони, кожен з яких містить пару світлодіод-фотовольтаїчний елемент, при цьому витоки третього та четвертого, п'ятого та шостого, сьомого та восьмого ключових нормально-відкритих МДН-транзисторів з'єднані попарно та під'єднані до других виводів фотовольтаїчних елементів другого, третього та четвертого оптронів відповідно, затвори третього та четвертого, п'ятого та шостого, сьомого та восьмого ключових нормально-відкритих МДН-транзисторів з'єднані попарно та під'єднані до перших виводів фотовольтаїчних елементів другого, третього та четвертого оптронів відповідно, стоки першого та третього, другого та четвертого, п'ятого та сьомого, шостого та восьмого ключових нормально-відкритих МДН-транзисторів з'єднані попарно, стоки першого та третього ключових нормально-відкритих МДН-транзисторів під'єднані до вхідної шини, стоки другого та четвертого ключових нормально-відкритих МДН-транзисторів з'єднані зі стоками п'ятого та сьомого ключових нормально-відкритих МДН-транзисторів, стоки шостого та восьмого ключових нормально-відкритих МДН-транзисторів під'єднані до вихідної шини, катод світлодіода першого оптрона підключено до анода світлодіода другого оптрона, катод якого, в свою чергу, під'єднаний до анода світлодіода третього оптрона, катод якого з'єднаний з додатковою шиною керування.

Доказом наявності причинно-наслідкового зв'язку між сукупністю суттєвих ознак корисної моделі та технічним результатом є та обставина, що технічним результатом є висока надійність комутування, яка може бути досягнена тільки при використанні всієї сукупності суттєвих ознак корисної моделі.

При відсутності в корисній моделі хоча б однієї суттєвої ознаки технічний результат не досягається.

Корисна модель пояснюється кресленнями.

На фіг. 1 зображена схема двополярного ключа інформаційно-виміральної техніки комп'ютерної інженерії систем залізничної автоматики.

Корисна модель містить перший 1, другий 2, третій 9, четвертий 10, п'ятий 12, шостий 13, сьомий 15, восьмий 16 ключові нормально-відкриті МДН-транзистори із вбудованими вихідними захисними діодами та затворами збідненого типу, перший 3, другий 11, третій 14, четвертий 17 оптрони, кожен з яких містить пару світлодіод-фотовольтаїчний елемент, шину керування 4, додаткову шину керування 5, вхідну шину 6, вихідну шину 7 та спільну шину 8, при цьому витоки першого 1 та другого 2, третього 9 та четвертого 10, п'ятого 12 та шостого 13, сьомого 15 та восьмого 16 ключових нормально-відкритих МДН-транзисторів з'єднані попарно та під'єднані до других виводів фотовольтаїчний елементів першого 3, другого 11, третього 14 та четвертого 17 оптронів відповідно, затвори першого 1 та другого 2, третього 9 та четвертого 10, п'ятого 12 та шостого 13, сьомого 15 та восьмого 16 ключових нормально-відкритих МДН-транзисторів з'єднані попарно та під'єднані до перших виводів фотовольтаїчних елементів першого 3, другого 11, третього 14 та четвертого 17 оптронів відповідно, стоки першого 1 та третього 9, другого 2 та четвертого 10, п'ятого 12 та сьомого 15, шостого 13 та восьмого 16 ключових нормально-відкритих МДН-транзисторів з'єднані попарно, стоки першого 1 та третього 9 ключових нормально-відкритих МДН-транзисторів під'єднані до вхідної шини 6, стоки другого 2 та четвертого 10 ключових нормально-відкритих МДН-транзисторів з'єднані зі стоками п'ятого 12 та сьомого 15 ключових нормально-відкритих МДН-транзисторів, стоки шостого 13 та восьмого 16 ключових нормально-відкритих МДН-транзисторів під'єднані до вихідної шини 7, шина керування 4 з'єднана з анодом світлодіода першого оптрона 3, катод якого підключено до анода світлодіода другого оптрона 11, катод якого, в свою чергу, під'єднаний до анода світлодіода третього оптрона 14, катод якого з'єднаний з додатковою шиною керування 5.

Двополярний ключ інформаційно-виміральної техніки комп'ютерної інженерії систем залізничної автоматики працює наступним чином. За відсутності напруги керування на шинах 4 і 5 напруга на виходах фотовольтаїчних елементів оптронів 3, 11, 14, 17 відсутня, внаслідок чого ключові нормально-відкриті МДН-транзистори 1, 2, 9, 10, 12, 13, 15, 16 відкриті. Сигнал як позитивної, так і негативної полярності передається з вхідної шини 6 на вихідну шину 7. Коли сигнал на вхідній шині 6 має позитивну полярність, то струм протікає по колу: шина 6, нормально-відкриті канали "сток-виток" ключових нормально-відкритих МДН-транзисторів 1 та 9, вбудовані захисні діоди транзисторів 2 та 10, нормально-відкриті канали "сток-виток" ключових нормально-відкритих МДН-транзисторів 12 та 15, вбудовані захисні діоди ключових нормально-відкритих МДН-транзисторів 13 та 16, вихідна шина 7, спільна шина 8 (через

зовнішнє навантаження, яке на кресленні не зазначене). Коли сигнал на вхідній шині 6 має негативну полярність, то струм протікає по колу: шина 6, вбудовані захисні діоди ключових нормально-відкритих МДН-транзисторів 1 та 9, нормально-відкриті канали "сток-виток" ключових нормально-відкритих МДН-транзисторів 2 та 10, вбудовані захисні діоди ключових нормально-відкритих МДН-транзисторів 12 та 15, нормально-відкриті канали "сток-виток" ключових нормально-відкритих МДН-транзисторів 13 та 16, вихідна шина 7, спільна шина 8 (через зовнішнє навантаження, яке на кресленні не зазначене).

При подачі на шини 4 і 5 напруги керування світлодіоди оптронів 3, 11, 14 та 17 випромінюють, а фотовольтаїчні елементи виробляють напругу, яка прикладена до затворів ключових нормально-відкритих МДН-транзисторів 1 і 2, 9 і 10, 12 і 13, 15 і 16 таким чином, що всі вони зачиняються. Коло між вхідною 6 та вихідною 7 шинами розривається і сигнал будь-якої полярності з вхідної шини 6 на вихідну шину 7 не проходить.

На фіг. 2 наведена узагальнена схема комутуючих елементів пристрою. Вона містить чотири комутуючі схеми - електронні контакти: А (ключові нормально-відкриті МДН-транзистори 1 та 2), Б (ключові нормально-відкриті МДН-транзистори 9 та 10), В (ключові нормально-відкриті МДН-транзистори 12 та 13), Г (ключові нормально-відкриті МДН-транзистори 15 та 16). При цьому контакти А та Б, В та Г з'єднані паралельно, а ці паралельні групи - А, Б та В, Г - з'єднані послідовно та під'єднані до вхідної 6 та вихідної 7 шин, як це зазначено на фігурі 2. Припустимо, що будь-який контакт (А, Б, В або Г) відмовив і не керується сигналами з шин керування 4 та 5.

Будемо розглядати варіанти відмови: постійне замкнення (коротке замкнення) та постійне розімкнення (обрив).

При короткому замкненні контакту А або Б (В або Г) за відсутності вхідного сигналу на шинах керування 4 та 5 сигнал із вхідної шини 6 вільно пройде до вихідної шини 7, бо всі контакти будуть замкненими, тобто пристрій є нечутливим до цієї відмови.

При короткому замкненні контакту А або Б (В або Г) за наявності вхідного сигналу на шинах керування 4 та 5 коло між вхідною 6 та вихідною 7 шинами пристрою буде розірване за рахунок спрацювання (розмикання) контактів В, Г (А, Б), тобто пристрій є нечутливим до цієї відмови.

При обриві контакту А або Б (В або Г) за відсутності вхідного сигналу на шинах керування 4 та 5 сигнал із вхідної шини 6 вільно пройде до вихідної шини 7 по колу Б або А, Г або В, тобто пристрій є нечутливим до цієї відмови.

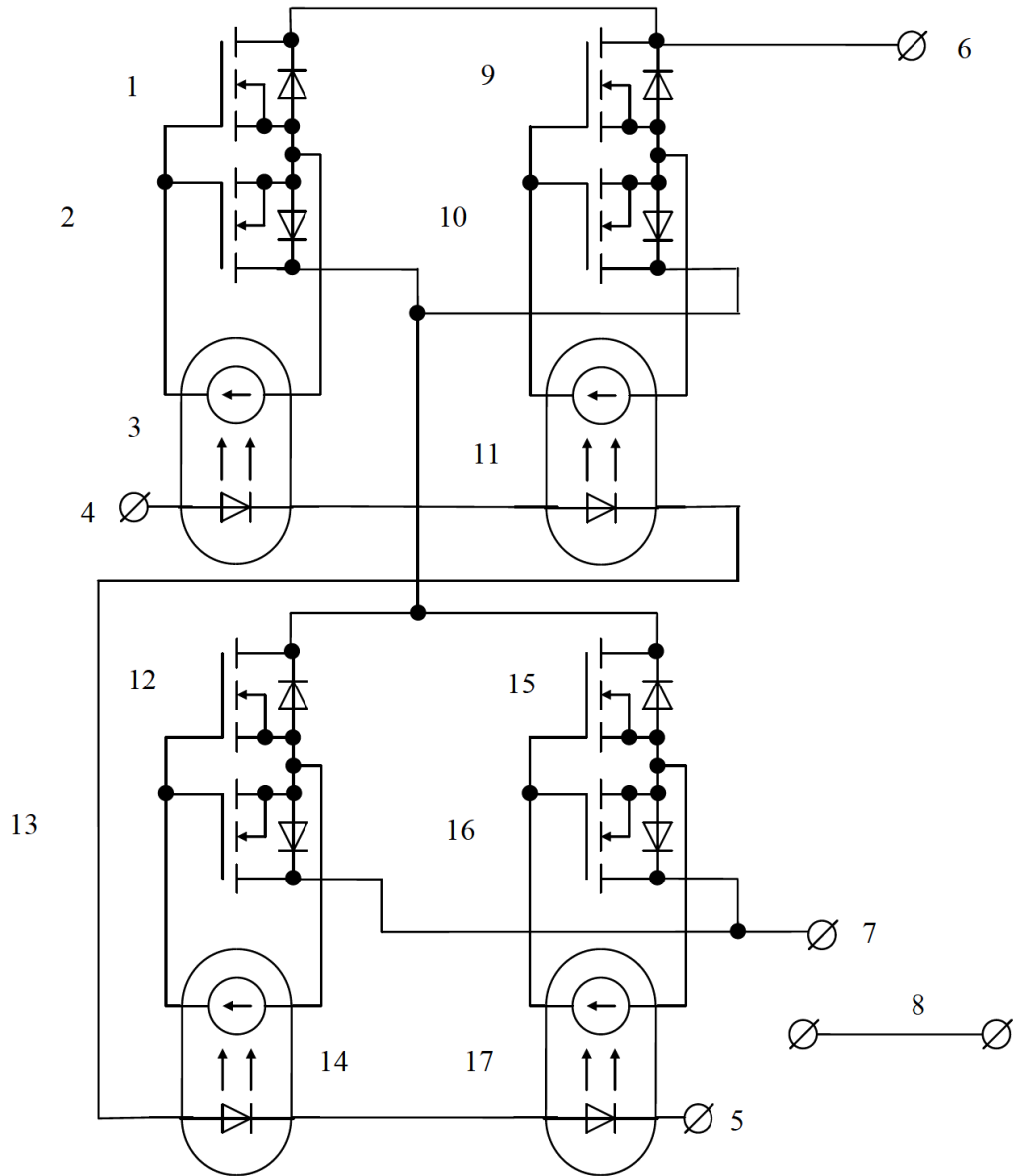
При обриві контакту А або Б (В або Г) за наявності вхідного сигналу на шинах керування 4 та 5 коло між вхідною 6 та вихідною 7 шинами пристрою буде розірваний, бо всі контакти будуть розірваними, тобто пристрій є нечутливим до цієї відмови.

Таким чином, пристрій є нечутливим і працює з підвищеною надійністю в умовах відмов комутуючих елементів.

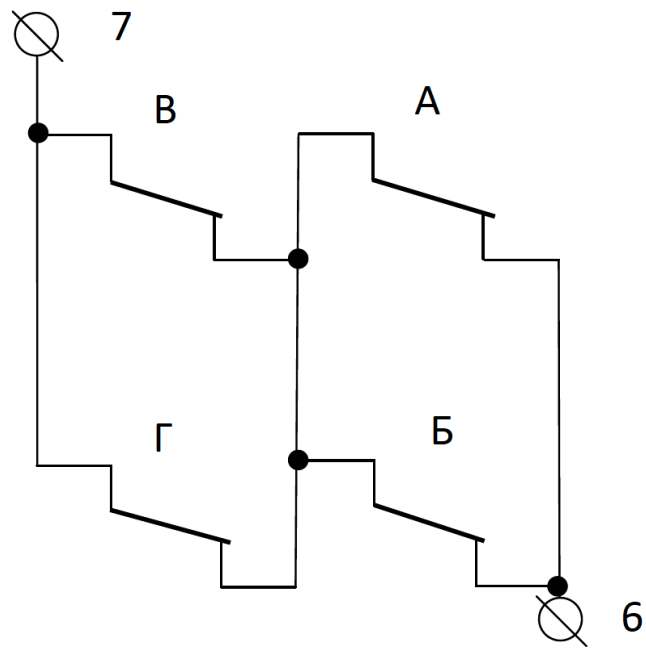
ФОРМУЛА КОРИСНОЇ МОДЕЛІ

Двополярний ключ інформаційно-вимірювальної техніки комп'ютерної інженерії систем залізничної автоматики, який містить шину керування, вхідну, вихідну та спільну шини, шину керування і додаткову шину керування, перший та другий ключові нормально-відкриті метал-діелектрик-напівпровідники (МДН)-транзистори із вбудованими вихідними захисними діодами та затворами збідненого типу і оптрон, який містить пару світлодіод-фотовольтаїчний елемент, який **відрізняється** тим, що до нього введені третій, четвертий, п'ятий, шостий, сьомий та восьмий ключові нормально-відкриті МДН-транзистори із вбудованими вихідними захисними діодами та затворами збідненого типу і другий, третій та четвертий оптрони, кожен з яких містить пару світлодіод-фотовольтаїчний елемент, при цьому витоки третього та четвертого, п'ятого та шостого, сьомого та восьмого ключових нормально-відкритих МДН-транзисторів з'єднані попарно та під'єднані до других виводів фотовольтаїчних елементів другого, третього та четвертого оптронів відповідно, затвори третього та четвертого, п'ятого та шостого, сьомого та восьмого ключових нормально-відкритих МДН-транзисторів з'єднані попарно та під'єднані до перших виводів фотовольтаїчних елементів другого, третього та четвертого оптронів відповідно, стоки першого та третього, другого та четвертого, п'ятого та сьомого, шостого та восьмого ключових нормально-відкритих МДН-транзисторів з'єднані попарно, сток третього ключового нормально-відкритого МДН-транзистора під'єднаний до вхідної шини, стоки другого та четвертого ключових нормально-відкритих МДН-транзисторів з'єднані зі стоками п'ятого та сьомого ключових нормально-відкритих МДН-транзисторів, стоки шостого та восьмого ключових нормально-відкритих МДН-транзисторів під'єднані до вихідної шини, катод світлодіода першого оптрона підключено до анода світлодіода другого оптрона, катод якого, в свою чергу,

під'єднаний до анода світлодіода третього оптрона, катод якого з'єднаний з додатковою шиною керування.



Фіг.1



Фіг. 2