



УКРАЇНА

(19) **UA** (11) **84955** (13) **U**  
(51) МПК (2013.01)  
**B61F 7/00**  
**B60S 5/00**  
**B60S 11/00**

ДЕРЖАВНА СЛУЖБА  
ІНТЕЛЕКТУАЛЬНОЇ  
ВЛАСНОСТІ  
УКРАЇНИ

**(12) ОПИС ДО ПАТЕНТУ НА КОРИСНУ МОДЕЛЬ**

<p>(21) Номер заявки: <b>u 2013 04202</b></p> <p>(22) Дата подання заявки: <b>04.04.2013</b></p> <p>(24) Дата, з якої є чинними права на корисну модель: <b>11.11.2013</b></p> <p>(46) Публікація відомостей про видачу патенту: <b>11.11.2013, Бюл.№ 21</b></p>	<p>(72) Винахідник(и): <b>Котенко Анатолій Миколайович (UA), Дунаєвський Леонід Маркович (UA), Шилаєв Павло Сергійович (UA), Шилаєв Петро Сергійович (UA), Мкртичян Дмитро Ігорович (UA), Шпатіна Ольга Олександрівна (UA), Берестова Тетяна Тимофіївна (UA)</b></p> <p>(73) Власник(и): <b>УКРАЇНСЬКА ДЕРЖАВНА АКАДЕМІЯ ЗАЛІЗНИЧНОГО ТРАНСПОРТУ, пл. Фейєрбаха, 7, м. Харків-50, 61050 (UA)</b></p>
--	--

**(54) СПОСІБ ПЕРЕВЕЗЕННЯ ВАНТАЖІВ ЗАЛІЗНИЧНИМ ВАГОНОМ ТА ЙОГО РОЗВАНТАЖЕННЯ НА РОТОРНОМУ ВАГОНОПЕРЕКИДАЧУ**

**(57) Реферат:**

Спосіб перевезення вантажів залізничним вагоном та його розвантаження на роторному вагоноперекидачу зі змінними ходовими частинами шляхом заміни ходової частини для руху залізничними коліями на автомобільну рухома частину. Кузов вагона обладнують в обох кінцях стандартними залізничним вузлами для з'єднання з маневровим, поїзним локомотивом та автотягачем. Після завантаження вантажу у вантажовідправника вагон доставляють автотягачем на залізничну станцію на автомобільній ходовій частині, де за допомогою домкратів вагон піднімають і автомобільну ходову частину викочують, а залізничну підкочують під вагон, при цьому домкрати встановлюють з обох сторін вагона на залізничних коліях. Вагон на залізничній ходовій частині у складі поїзда, сформованого із таких самих вагонів, направляють на станцію призначення за допомогою поїзного локомотива, а операції повторюють у зворотному напрямку і вагон піднімають за допомогою домкратів, а залізничну ходову частину замінюють на автомобільну ходову частину і вагон доставляють до вантажоодержувача автотягачем.

UA 84955 U



Корисна модель належить до залізничного транспорту, зокрема до способів переведення вагонів з залізничної колії на платформу для подальшого транспортування автотранспортним засобом або навпаки. Проблема перевезення вантажів залізничним транспортом з послідовним транспортуванням його автотранспортним засобом або навпаки вирішується довгий час.

У 1947 році винахідник Маршалл Хартеліус (англ. Marshall Hartelius) від керівництва заводу, де він працював, отримав завдання - вирішити проблему виведення локомотива з глухого кута, що постійно потрапляв туди при переміщенні вагонів. Оснастивши локомотив пневмоколасами Маршалл не зміг домогтися позитивних результатів. Ним заволоділа ідея - створити машину досить легку для дорожнього руху і важку для переміщення вагонів. Він придумав концепцію перенесення ваги вагона на невеликий саморушій залізничний візок, який має підйомні пневмоколеса.

Відоме також технічне рішення див. RoadRailer, Intermodal Systems for the Changing World of Transportation (роудрейлерний транспорт). (Опубліковано Довідник експедитора. Книга перша. Київ. «Основа». 2002. С 143. Роудрейлерна система перевезень). Згідно з цим способом кузов автотранспортного засобу має змінну ходову частину для руху залізничними коліями та постійну автомобільну рухому частину. При використанні пристосувань залізничний вагон на станції призначення перетворюється в автомобільний причеп. Кузов має на обох кінцях стандартні залізничні та автомобільні вузли для з'єднання з автомобілем та локомотивом.

Недоліком даного способу перевезень є те, що він не повністю знімає проблему «мертвої ваги», що створюється автомобільною рухомою частиною, яка постійно прямує з кузовом вагона.

Ці недоліки відсутні у технічному рішенні за способом перевезення вантажів, при якому на вантажних станціях виконується їх зміна на залізничні або обернено на автомобільні візки (Патент на винахід України №98241» Спосіб перевезення вантажів залізничним вагоном зі змінними ходовими частинами»). Згідно з технічним рішенням за патентом № 98241 візки оснащені системами дистанційного керування та гальмування, а кузов залізничного вагона обладнують з обох кінців стандартними залізничними та автомобільними вузлами для з'єднання з автомобілем або локомотивом. Площадку, на якій проводять операції зміни ходових частин, виконують на рівні головок рейки. Але і це технічне рішення має наступні недоліки: необхідність наявності на залізничній станції пристроїв для піднімання кузова транспортного засобу при зміні візків.

Відомий спосіб перевезення вантажів залізничним вагоном зі змінними ходовими частинами (див. патент на корисну модель України № 63396) Спосіб перевезення вантажів залізничним вагоном зі змінними ходовими частинами шляхом зміни ходової частини для руху залізничними коліями на постійну автомобільну рухому частину, при якому кузов вагона обладнують в обох кінцях стандартними залізничними та автомобільними вузлами для з'єднання з автомобілем та локомотивом, а після завантаження вантажу у вантажовідправника вагон доставляють автотягачем на залізничну станцію на автомобільній ходовій частині, де за допомогою домкратів вагон піднімають і автомобільну ходову частину викочують, а залізничну підкочують під вагон, при цьому домкрати встановлюють з обох сторін вагона на залізничних коліях, причому вагон на залізничній ходовій частині у складі поїзда, сформованого із таких самих вагонів, направляють на станцію призначення за допомогою поїзного локомотива, а операції повторюють у зворотному напрямку і вагон піднімають за допомогою домкратів, а залізничну ходову частину змінюють на автомобільну ходову частину і вагон доставляють до вантажоодержувача автотягачем. Гальмування у процесі перевезення автомобільними та залізничними ходовими частинами виконують дистанційно керованим гальмом. При вписуванні у криві та перехідні ділянки колії залізничну рухому частину вільно повертають у горизонтальній площині навколо вертикального шворня, а автомобільну рухому частину оснащують дистанційно керованою системою - для управління під час руху вагона автошляхами на кривих ділянках колії.

Площадку, на якій проводять операції зміни візків, виконують на рівні головок рейок.

Недоліком цього способу є:

- обладнання кузова вагона в обох кінцях стандартними залізничними та автомобільними вузлами, що збільшує експлуатаційні витрати;

- для гальмування у процесі перевезень автомобільними та залізничними ходовими частинами встановлюють дистанційно керовані гальма, що ускладнює конструкцію вагона та не дозволяє уніфікувати ходові частини вагона;

- для управління автомобільною ходовою частиною її оснащують дистанційно керованою системою, що значно ускладнює конструкцію вагона та збільшує експлуатаційні витрати;

- відсутня можливість перевезення вантажів без зміни ходової частини, коли власник вантажу має залізничну під'їзну колію;
- відсутня можливість розвантаження вагонів після доставляння вантажовласнику на вагоноперекидачу без відчеплення від автотягача та їх розчеплення;
- 5 - спосіб має обмежене застосування та може застосовуватись тільки при перевезенні вантажів спеціальними вагонами та спеціальними поїздами.

Це технічне рішення вибрано як найближчий аналог.

В основу корисної моделі поставлено задачу розробити такий спосіб перевезення вантажів залізничним вагоном та його розвантаження на роторному вагоноперекидачу, при якому шляхом введення нових технологічних операцій та їх взаємозв'язку зменшити експлуатаційні витрати; отримати можливість розвантаження вагонів після доставляння вантажовласнику на вагоноперекидачу без відчеплення від автотягача та їх розчеплення; отримати можливість перевезення вантажів без зміни ходової частини, коли власник вантажу має залізничну під'їзну колію;

15 Поставлена задача вирішується тим, що у відомому способі перевезення вантажів залізничним вагоном та його розвантаження на роторному вагоноперекидачу шляхом зміни ходової частини для руху залізничними коліями на автомобільну рухому частину, згідно з корисною моделлю кузов вагона обладнують в обох кінцях стандартними залізничним вузлами для з'єднання з маневровим поїзним локомотивом та автотягачем, а після завантаження вантажу у вантажовідправника вагон доставляють автотягачем на залізничну станцію на автомобільній ходовій частині, де за допомогою домкратів вагон піднімають і автомобільну ходову частину викочують, а залізничну підкочують під вагон, при цьому домкрати встановлюють з обох сторін вагона на залізничних коліях, причому вагон на залізничній ходовій частині у складі поїзда, сформованого із таких самих вагонів, направляють на станцію 20 призначення за допомогою поїзного локомотива, а операції повторюють у зворотному напрямку і вагон піднімають за допомогою домкратів, а залізничну ходову частину змінюють на автомобільну ходову частину і вагон доставляють до вантажоодержувача автотягачем.

Автотягач обладнують компресором, повітрозбірником та гальмівними рукавами, які з'єднують з гальмівною системою вагона.

30 Автомобільну ходову частину закріплюють нерухомо відносно кузова вагона.

Головки рейок під'їзної колії, на яку подаються вагони без зміни залізничної ходової частини на автомобільну ходову частину, розміщують на рівні поверхні автодороги прямування автотягача.

35 Подавання вагона власнику вантажу автотягачем, що має рейкову під'їзну колію виконується без зміни залізничної ходової частини на автомобільну ходову частину.

Для подавання вагонів на під'їзну колію автотягач оснащують відповідними сигнальними пристроями та сигналами.

Автозчеплення автотягача виконують поворотним для можливості розвантаження вагона на роторному вагоноперекидачу у вантажовласника без відчеплення від автотягача.

40 Автозчеплення вагонів виконують поворотним для можливості розвантаження вагонів після їх доставляння вантажовласнику на роторному вагоноперекидачу без їх розчеплення.

Зміну ходових частин залізничної на автомобільну та у зворотному напрямку виконують механізовано за допомогою лебідки.

45 Повертання ротора вагоноперекидачу під час розвантаження вагона виконується навколо горизонтальної осі, що проходить через центри автозчеплень вагона.

Після розвантаження вагонів на роторному вагоноперекидачу автозчеплення вагонів і автотягача фіксуються у транспортному положенні.

Спосіб пояснюється кресленнями:

На фіг. 1 - показано вагон на залізничному візку, який тягне локомотив;

50 На фіг. 2 - показана зміна візків з залізничних на автомобільні при піднятих домкратах;

На фіг. 3 - показано вагон на залізничному візку при піднятих домкратах, вид збоку;

На фіг. 4 - показано вагон на автомобільному візку при опущених домкратах;

На фіг. 5 - показано вагон на автомобільному візку, який переміщує автотягач;

На фіг. 6 - показано вагони на залізничних візках, які переміщує локомотив;

55 На фіг. 7 - показана зміна візків з залізничних на автомобільні одночасно трьох вагонів при піднятих домкратах;

На фіг. 8 - показано вагони на автомобільних візках, які переміщує автотягач;

На фіг. 9 - показана зміна візків з залізничних на автомобільні за допомогою маневрової лебідки, вид зверху;

На фіг. 10 - показана зміна візків з автомобільних на залізничні за допомогою маневрової лебідки, вид зверху.

На фіг. 11 показано розвантаження вагонів на вагоноперекидачу.

На фіг.1-11 показано позиції:

- 5 1 - напіввагон; 2 - залізнична ходова частина; 3 - автомобільна ходова частина; 4 - домкрати; 5 - пневматичні гальма; 6 - вертикальний шворінь; 7 - поверхня площадки автошляху; 8 - рівень головок рейок; 9 - автотягач; 10 - поворотний автозчепний пристрій вагона; 11 - маневровий локомотив; 12 - повітрярозбірники; 13 - компресор; 14- поворотний автозчепний пристрій тягача; 15 - гальмівні рукава автотягача; 16 - гальмівні рукава вагона; 17 - оборотний блок; 18 - канат барабана; 19 - муфти; 20 - гальмівні пристрої; 21 - редуктор; 22 - електродвигун; 23 - маневрова лебідка; 24 - ротор вагоноперекидача; 25 - електропривід з зубчатим редуктором; 26 - люлька.

Залізничний вагон 1 показаний на фіг.1 і фіг.4, що має одночасно змінні залізничну 2 та автомобільну 3 ходові частини (візки). Технологія зміни ходових частин показана на фіг. 2. Після завантаження вантажу у вантажовідправника вагон доставляють маневровим локомотивом 11, як показано на фіг.1, на залізничну станцію на залізничній ходовій частині 2, де за допомогою домкратів 4 вагон 1 піднімають - залізничну ходову частину 2 викочують, а автомобільну - підкочують під вагон і таким чином змінюють на автомобільну ходову частину (візок) 3 - за декілька хвилин. Домкрати 4 встановлюють з обох сторін вагона на залізничних коліях, як показано на фіг. 3. Вагон 1 на автомобільній ходовій частині 3 витягують автотягачем 9 (фіг. 5), який має повітрярозбірники 12, компресор 13, поворотний автозчепний пристрій 14, гальмівні рукава 15. Далі вагон відправляють на станцію призначення, де операції повторюють у зворотному напрямку - вагон 1 піднімають за допомогою домкратів 4, а автомобільну ходову частину 3 змінюють на залізничну 2 ходову частину (візок) і вагон доставляють до вантажоодержувача поїзним локомотивом. Технологія зміни ходових частин для трьох вагонів аналогічна та показана на фіг.7. На фіг. 6 та фіг. 8 показані три залізничні вагони 1, що мають одночасно змінні залізничні 2 та автомобільні 3 ходові частини (візки). Для гальмування у процесі перевезень автомобільна рухома частина має пневматичні гальма 5, залізнична рухома частина-гальмівні рукава 16, маневровий локомотив 11 має автозчепний пристрій 10. Після доставляння власнику вантажу на під'їзну колію вагони 1 подають автотягачем 9 на вагоноперекидач 24, де за допомогою електроприводу з зубчатим редуктором 25 та люльки 26 здійснюють їх розвантаження перекиданням без розчеплення між собою та автотягачем. На фіг. 9 показана зміна візків з залізничних на автомобільні за допомогою маневрової лебідки 23, яка має муфти 19, гальмівні пристрої 20, редуктор 21, електродвигун 22. За допомогою каната барабана 18 крізь оборотний блок 17 виконується підтягування залізничних ходових частин 2 та заміна на автомобільні ходові частини 3. Барабани приводяться у дію за допомогою вмикання або вимикання муфти 19. На канаті барабана 18 виконують петлю з коушами для закріплення з візком.

40 Для вписування у криві та перехідні дільниці колії, залізничну рухома частину 2 виконують з можливістю вільно повертатися у горизонтальній площині навколо вертикального шкворня 6.

Для зручності виконання операцій зміни візків, площадка, на якій виконуються операції 7, знаходиться на рівні головок 8.

45 Використання цього способу дозволить отримати можливість розвантаження вагонів після доставляння вантажовласнику на вагоноперекидачу без відчеплення від автотягача та їх розчеплення; отримати можливість перевезення вантажів без зміни ходової частини, коли власник вантажу має залізничну під'їзну колію.

#### ФОРМУЛА КОРИСНОЇ МОДЕЛІ

50 1. Спосіб перевезення вантажів залізничним вагоном та його розвантаження на роторному вагоноперекидачу зі змінними ходовими частинами шляхом зміни ходової частини для руху залізничними коліями на автомобільну рухома частину, який **відрізняється** тим, що кузов вагона обладнують в обох кінцях стандартними залізничними вузлами для з'єднання з маневровим, поїзним локомотивом та автотягачем, а після завантаження вантажу у вантажовідправника вагон доставляють автотягачем на залізничну станцію на автомобільній ходовій частині, де за допомогою домкратів вагон піднімають і автомобільну ходову частину викочують, а залізничну підкочують під вагон, при цьому домкрати встановлюють з обох сторін вагона на залізничних коліях, причому вагон на залізничній ходовій частині у складі поїзда, сформованого із таких самих вагонів, направляють на станцію призначення за допомогою поїзного локомотива, а операції повторюють у зворотному напрямку і вагон піднімають за

допомогою домкратів, а залізничну ходову частину змінюють на автомобільну ходову частину і вагон доставляють до вантажоодержувача автотягачем.

2. Спосіб за п. 1, який **відрізняється** тим, що автотягач обладнується компресором, повітрозбірником та гальмівними рукавами, які з'єднують з гальмівною системою вагона.

5 3. Спосіб за п. 1, який **відрізняється** тим, що автомобільну ходову частину закріплюють нерухомо відносно кузова вагона.

4. Спосіб за п. 1, який **відрізняється** тим, що головки рейок під'їзної колії, на яку подаються вагони без зміни залізничної ходової частини на автомобільну ходову частину, розміщують на рівні поверхні автодороги прямування автотягача.

10 5. Спосіб за п. 1, який **відрізняється** тим, що подавання вагона власнику вантажу автотягачем, що має рейкову під'їзну колію, виконують без зміни залізничної ходової частини на автомобільну ходову частину.

6. Спосіб за п. 1, який **відрізняється** тим, що для подавання вагонів на під'їзну колію автотягач оснащують відповідними сигнальними пристроями та сигналами.

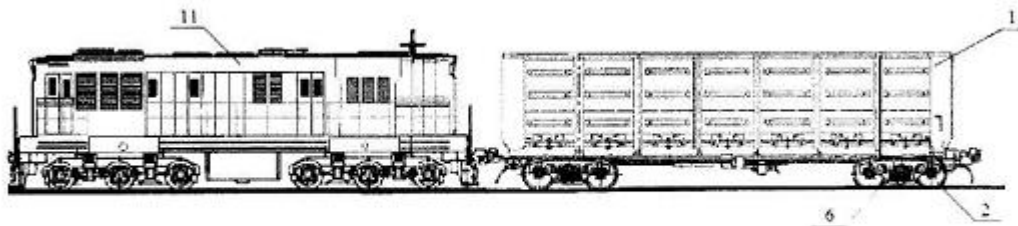
15 7. Спосіб за п. 1, який **відрізняється** тим, що автозчеплення автотягача виконують поворотним для можливості розвантаження вагона на роторному вагоноперекидачу у вантажовласника без відчеплення від автотягача.

20 8. Спосіб за п. 1, який **відрізняється** тим, що автозчеплення вагонів виконують поворотним для можливості розвантаження вагонів після їх доставлення вантажовласнику на роторному вагоноперекидачу без їх розчеплення.

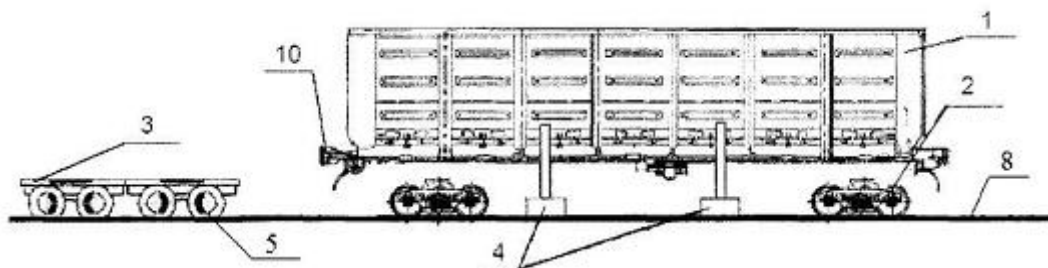
9. Спосіб за п. 1, який **відрізняється** тим, що заміну ходових частин залізничної на автомобільну та у зворотному напрямку виконують механізовано за допомогою лебідки.

25 10. Спосіб за п. 1, який **відрізняється** тим, що повертання ротора вагоноперекидача під час розвантаження вагона виконується навколо горизонтальної осі, що проходить через центри автозчеплень вагона.

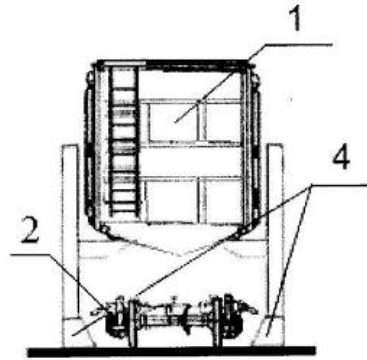
11. Спосіб за п. 1, який **відрізняється** тим, що після розвантаження вагона на роторному вагоноперекидачу автозчеплення фіксують у транспортному положенні.



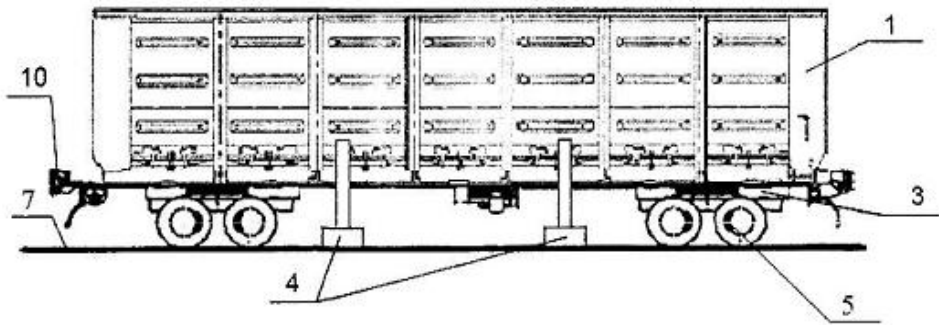
Фіг. 1



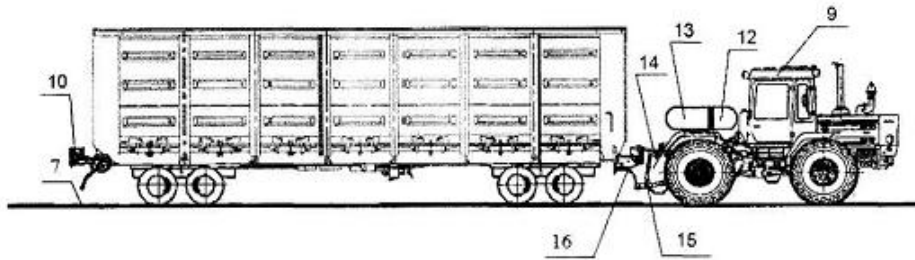
Фіг. 2



Фиг. 3



Фиг. 4



Фиг. 5



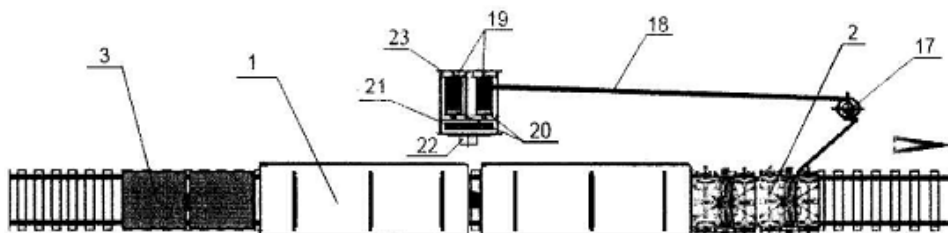
Фиг. 6



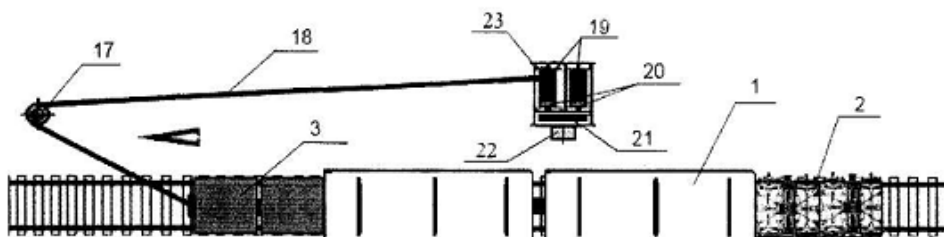
Фиг. 7



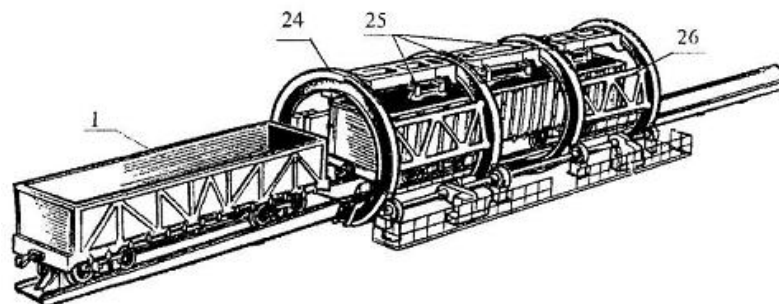
Фиг. 8



Фиг. 9



Фиг. 10



Фиг. 11

Комп'ютерна верстка В. Мацело

Державна служба інтелектуальної власності України, вул. Урицького, 45, м. Київ, МСП, 03680, Україна

ДП "Український інститут промислової власності", вул. Глазунова, 1, м. Київ – 42, 01601