

Изобретение относится к автоматическому регулированию двигателей внутреннего сгорания.

Наиболее близким к заявляемому по совокупности признаков является привод управления топливным насосом (А.с. СССР №1183102, кл. F02D17/02, 08.12.83, опубл. БИ 37, 1985), содержащий по меньшей мере одну тягу, связанную с каждой секцией топливного насоса через зубчатую рейку поворота дозирующего элемента плунжерной пары, и по меньшей мере один сервомотор отключения зубчатой рейки секции топливного насоса, подключенный к источнику энергии. Сервомоторы выполнены, например, в виде пневмоцилиндров (гидроцилиндров). Внутренняя полость сервомотора, выполненного в виде цилиндра с отверстием для трубопровода и подпружиненным поршнем, соединена с источником энергии (система управления отключением цилиндров) трубопроводом, причем пружина размещена в цилиндре сервомотора над поршнем, а отверстие для трубопровода в цилиндре под поршнем. Зубчатая рейка поворота дозирующего элемента плунжерной пары состоит из двух частей - периферийной зубчатой муфты и центрального стержня, между которыми установлена пружина. На стержне установлен ограничитель перемещения муфты с фиксатором.

Однако при длительной стоянке транспортного средства сервомоторы, выполненные в виде цилиндров (гидро- или пневмоцилиндров), не сработают из-за отсутствия давления масла (воздуха) в системе двигателя. В цилиндры, где отключены клапаны газораспределения, несколько циклов будет подаваться топливо, так как сервомоторы не передвинули рейки топливных насосов отключаемых цилиндров на нулевую подачу. Это будет продолжаться до тех пор, пока сила давления воздуха (масла) не пересилит усилия начальной затяжки пружины сервомотора, чтобы его поршень вытолкнул рейку топливного насоса на нулевую подачу. То есть такое расположение в цилиндре сервомотора пружины и отверстия не позволяет обеспечить отключение зубчатой рейки топливного насоса для прекращения подачи топлива в цилиндры дизеля на всех режимах его работы. Например, в момент запуска дизеля воздух (масло) необходимо накачать в системы питания двигателя, и только через определенное время при поступлении воздуха (масла) по трубопроводу через отверстие, расположенное в цилиндре сервомотора под поршень, последний начнет перемещаться, вступит в контакт с зубчатой рейкой топливного насоса и передвинет ее на нулевую подачу топлива. При этом усилии, создаваемое давлением воздуха (масла) на поршень, должно быть больше усилия начальной затяжки пружины. То же происходит при работе на холостом ходу и малых нагрузках. Таким образом известным приводом нельзя осуществить полное отключение подачи топлива в отключаемые цилиндры в момент запуска двигателя, при работе на холостом ходу и малых нагрузках из-за описанного выше расположения в цилиндре сервомотора пружины и отверстия для трубопровода.

В основу изобретения поставлена задача усовершенствования привода управления топливным насосом, в котором отключение зубчатой рейки топливного насоса в цилиндрах с отключенными клапанами газораспределения в момент запуска двигателя, при работе на холостом ходу и малых нагрузках обеспечивается установкой зубчатой рейки топливного насоса в положение, соответствующее нулевой подаче топлива, и за счет этого достигается снижение среднеексплуатационного расхода топлива на 5 - 7%.

Поставленная задача достигается тем, что в приводе управления топливным насосом, содержащем по меньшей мере одну тягу, связанную с каждой секцией топливного насоса через зубчатую рейку поворота дозирующего элемента плунжерной пары, и по меньшей мере один подключенный трубопроводом к источнику энергии сервомотор отключения зубчатой рейки топливного насоса в виде цилиндра с подпружиненным поршнем, соединенным с помощью штока с зубчатой рейкой топливного насоса, и отверстием в цилиндре сервомотора для вышеуказанного трубопровода, связанного с источником энергии, согласно изобретению, пружина поршня расположена в подпоршневом пространстве, а отверстие для трубопровода в цилиндре над поршнем.

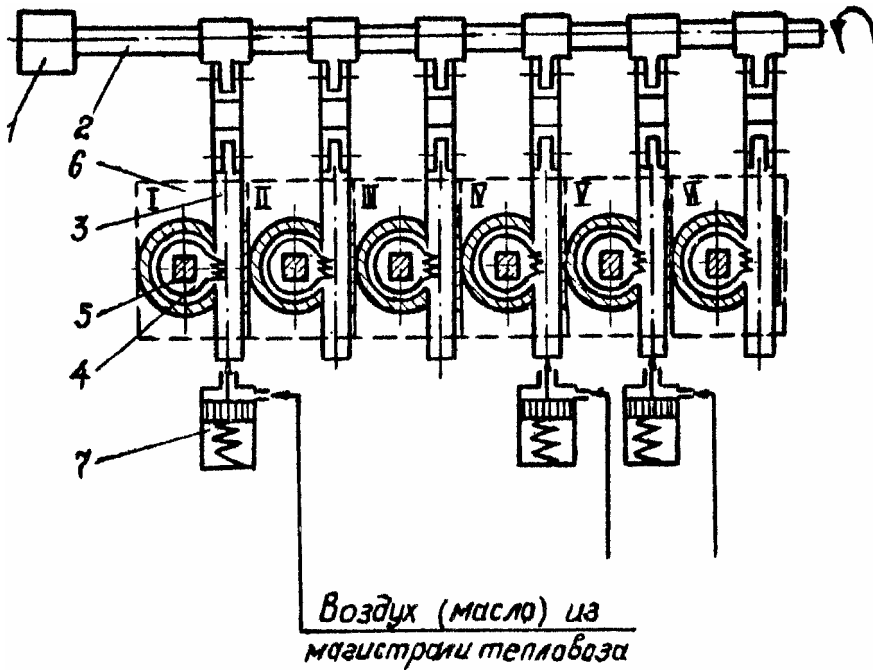
Расположение пружины в подпоршневом пространстве цилиндра сервомотора позволяет удерживать за счет усилия начальной затяжки пружины рейку топливного насоса в положении, соответствующем выключению подачи топлива при запуске двигателя, работе на холостом ходу и малых нагрузках. А благодаря расположению отверстия в цилиндре в надпоршневом пространстве при увеличении нагрузки до уровня, не допускающего работу двигателя с отключением цилиндров, поступающее рабочее тело, давление которого чуть больше начального усилия пружины, будет перемещать поршень влево, тем самым позволяя рейке топливного насоса выйти на заданную регулятором подачу топлива.

Привод управления топливным насосом содержит (фиг.1) связанную с регулятором 1 дизеля поворотную тягу 2, к которой подсоединены зубчатые рейки поворота дозирующего элемента плунжерной пары 3, находящейся в зацеплении с зубчатыми секторами 4 плунжеров 5. Отключаемые секции насоса 6 снабжены установленными на корпусе сервомоторами отключения подачи топлива 7, выполненными в виде пневмоцилиндров. Зубчатая рейка поворота дозирующего элемента плунжерной пары 3 (фиг.1) состоит из двух частей (фиг.2) - периферийной зубчатой муфты 8 и центрального стержня 9, между которыми установлена пружина 10. На стержне 9 установлен ограничитель 11 перемещения муфты 8 с фиксатором 12. Внутри пневмоцилиндра размещен подпружиненный пружиной 13 поршень 14 со штоком 15. Причем пружина 13 поршня 14 расположена в подпоршневом пространстве. Сервомотор 7 подключен к источнику энергии трубопроводом 16 через отверстие 17, а посредством штока 15 связан с зубчатой рейкой поворота дозирующего элемента плунжерной пары 3.

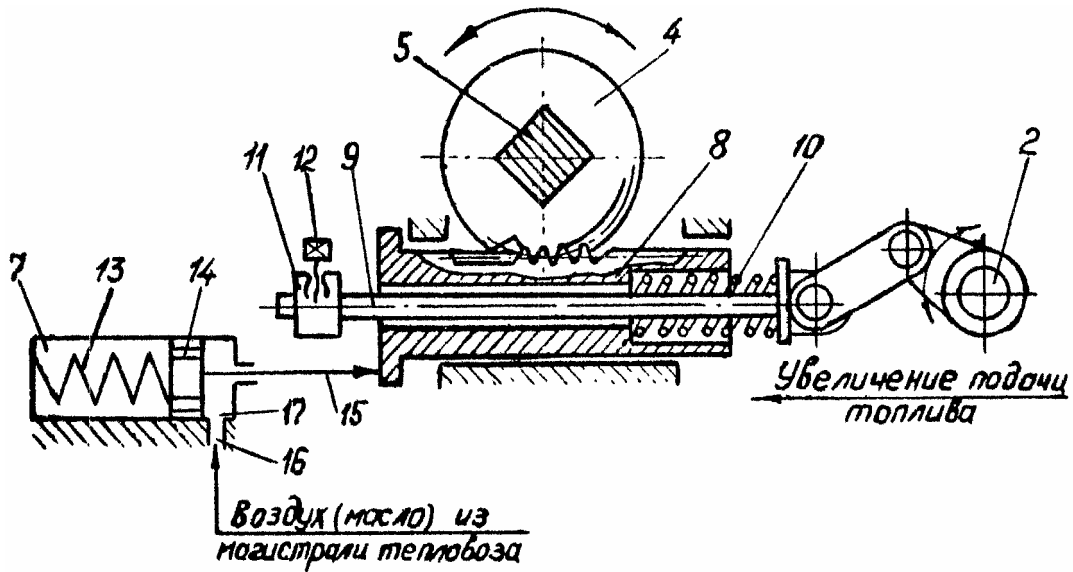
Привод управления топливным насосом работает следующим образом.

На малых нагрузках и холостом ходу двигателя поршень 14 сервомотора 7, подпружиненный пружиной 13, посредством штока 15 удерживает зубчатую муфту 8, и, соответственно, зубчатый сектор 4 с плунжером 5 в положении, соответствующем выключению подачи топлива в цилиндр. Количество одновременно отключенных секций тем больше, чем меньше уровень нагрузки двигателя. При увеличении нагрузки на двигатель до уровня, не допускающего работу двигателя с отключением цилиндров, по трубопроводу 16 через отверстие 17 подается масло (воздух) из системы двигателя, под давлением

которого на поршень 14 сжимается пружина 13, шток 15 освобождает зубчатую муфту 8, которая перемещается вдоль стержня 9 влево под действием пружины 10 со соприкосновения с ограничителем 11. Подача топлива в цилиндр возобновляется, и при этом зубчатая муфта 8 совершает следующее движение за перемещением стержня 9, связанного через тягу 2 с регулятором 1 дизеля.



Фиг. 1



Фиг. 2