

8. Оценка эффективности применения эпоксидных полимерных композиций для огнезащиты клееной древесины [Текст] / В. А. Андронов, Ю. М. Данченко, Н. В. Саенко [и др.] // Проблемы пожарной безопасности. – 2014. – Вып. 36. – С. 10-16.
9. Влияние антипиренов на показатели пожарной опасности эпоксиполимерных материалов [Текст] / Р. А. Яковлева, Е. Ю. Спирина-Смилка, Ю. В. Попов [и др.] // Проблемы пожарной безопасности: сб. науч. трудов. – 2011. – Вып. 29. – С. 175-181.
10. Визначення міцносних характеристик теплоізолюючого спученого шару вогневібростійких покриттів для протипожежного захисту металевих виробів [Текст] / А. І. Березовський, І. Г. Маладика, Н. В. Саенко, Ю. В. Попов // IV міжнар. наук.-практ. конф. «Теорія і практика гасіння пожеж та ліквідації надзвичайних ситуацій». – Черкаси, 2012. – С. 172-177.
11. Rheological properties of aqueous dispersion of styrene acrylate copolymer incorporating hollow microspheres and AEROSIL [Electronic source] / N. Saienko, D. Demidov, Y. Popov, R. Bikov, V. Butskiy // MATEC Web of Conferences. – 2018. – Vol. 230. – 8 p. – <https://doi.org/10.1051/mateconf/201823003017>.
12. Вахитова, Л. Н. Жидкокерамические теплоизоляционные покрытия – новое слово в энергосбережении [Текст] / Л. Н. Вахитова, А. А. Завертатный // F+S: технологи безопасности и противопожарной защиты. – 2010. – № 3 (45). – С. 64-66.
13. Panchenko, I. Thermal insulation coating based on water-based polymer dispersion [Electronic source] / I. Panchenko, M. Akulova, D. Panchenko // MATEC Web of Conferences. – 2018. – Vol. 143. – 7 p. – <http://doi.org/10.1051/mateconf/201814302007>.
14. Березовский, А. И. Определение коэффициента вспучивания и прочностных характеристик вспученного слоя огнезащитных вибростойких покрытий для противопожарной защиты металлических элементов и конструкций [Текст] / А. И. Березовский, И. Г. Маладыка // Вестник Университета гражданской защиты МЧС Беларуси. – 2013. – № 1. – С. 59-67.
15. Влияние ко-интеркалированных соединений графита на показатели огнезащитных свойств вспучивающихся огнезащитных композиций [Текст] / Р. А. Яковлева, Е. Ю. Спирина, Ю. В. Попов [и др.] // Науковий вісник будівництва. – Харків : ХДТУБА, 2010. – Вип. 59. – С. 259-263.
16. Собурь, С. В. Огнезащита материалов и конструкций [Текст]: справочник / С. В. Собурь. – М. : Спецтехника, 2002. – 240 с.
17. Flame retardancy and toughening properties of epoxy composites containing ammonium polyphosphate microcapsules and expanded graphite [Electronic source] / D. He, C. Zhao, H. Gou, Y. Li, D. Xiang // High Performance Polymers. – 2018. – Vol. 30. – Iss. 10. – P. 1247-1259. – <http://doi:10.1177/0954008317747952>.

---

Демідов Дмитро Васильович, аспірант кафедри загальної хімії Харківського національного університету будівництва та архітектури. Тел.: (050) 878-61-71. E-mail: natause@ukr.net. ORCID 0000-0002-9530-3500.

Демидов Дмитрий Васильевич, аспирант кафедры общей химии Харьковского национального университета строительства и архитектуры. Тел.: (050) 878-61-71. E-mail: natause@ukr.net. ORCID 0000-0002-9530-3500.

Dmitriy Demidov, postgraduate student department of general chemistry Kharkiv National University of Civil Engineering and Architecture. Tel.: (050) 878-61-71. E-mail: natause@ukr.net. ORCID 0000-0002-9530-3500.

Статтю прийнято 17.12.2018 р.

УДК 691.4:624.1

**ДЕФОРМАТИВНІ ВЛАСТИВОСТІ ГРУНТОПОЛІМЕРНОГО КОМПОЗИТА:  
МЕТОДИКА ЕКСПЕРИМЕНТАЛЬНИХ ДОСЛІДЖЕНЬ**

Д-р техн. наук А. А. Плугін, канд. техн. наук С. В. Мірошніченко,  
асп. А. С. Зверєва, інж. І. В. Резніченко

**ДЕФОРМАТИВНЫЕ СВОЙСТВА ГРУНТОПОЛІМЕРНОГО КОМПОЗИТА:  
МЕТОДИКА ЭКСПЕРИМЕНТАЛЬНЫХ ИССЛЕДОВАНИЙ**

Д-р техн. наук А. А. Плугин, канд. техн. наук С. В. Мирошниченко,  
асп. А. С. Зверева, инж. И. В. Резниченко

**DEFINITIVE PROPERTIES OF GROUND-POLYMER COMPOSITE: METHOD OF  
EXPERIMENTAL RESEARCH**

D. Sc. (Tech.) A. Plugin, PhD (Tech.) S. Miroshnichenko,  
postgraduate student A. Zvierieva, engineer I. Reznichenko

*Розроблено оригінальний метод дослідження деформативних властивостей ґрунтополімерного композита, утвореного внаслідок ін'єктування у глинистий ґрунт поліуретанового матеріалу SPT<sup>®</sup>. Згідно з цим методом ґрунт поміщують у силову циліндричну ємкість, ущільнюють, закривають силовою кришкою та через ін'єкційну трубку нагнітають у нього матеріал SPT<sup>®</sup>. Після полімеризації матеріалу ґрунтополімерний композит піддають статичним і динамічним випробуванням безпосередньо в ємкості. У результаті випробувань отримують залежності відносної деформації композиту від напруження (від статичного навантаження) і від кількості циклів певного динамічного навантаження та визначають модуль деформації (статичний) у мегапаскалях і запропонований авторами модуль вібрودهформації в розмірності «кількість циклів». Крім деформативних властивостей композита, для оцінювання його довговічності запропоновано визначати втрату маси зразків композита від кількості циклів поперемінного висушування та зволоження і порівнювати її з втратою маси аналогічних матеріалів з відомою довговічністю. Дослідження проводяться для різних показників вологості ґрунту до та після закріплення і для різних величин відносної кількості полімеру у ґрунті (витрати полімеру на одиницю об'єму ґрунту).*

**Ключові слова:** поліуретан, ґрунтополімерний композит, модель, деформативність, випробування.

*Разработан оригинальный метод исследования деформативных особенностей ґрунтополімерного композита, образованного в результате инъектирования в глинистый ґрунт полиуретанового материала SPT<sup>®</sup>. Согласно этому методу ґрунт помещают в силовую цилиндрическую емкость, уплотняют, закрывают силовой крышкой и через инъекционную трубку нагнетают в него материал SPT<sup>®</sup>. После полимеризации материала ґрунтополімерний композит подвергают статическим и динамическим испытаниям непосредственно в емкости. В результате испытаний получают зависимости относительной деформации композита от напряжения (от статической нагрузки) и от количества циклов определенного динамической нагрузки и определяют модуль деформации*

(статический) в мегапаскалях и предложенный авторами модуль вибродеформации в размерности «количество циклов». Кроме деформативных свойств композита, для оценки его долговечности предложено определять потерю массы образцов композита от количества циклов высушивания и увлажнения и сравнивать ее с потерей массы аналогичных материалов с известной долговечностью. Исследования проводятся для разных показателей влажности почвы до и после закрепления и для различных величин относительного количества полимера в почве (расходы полимера на единицу объема грунта).

**Ключевые слова:** полиуретан, грунтополимерный композит, модель, деформативность, испытания.

*The original method of studying the deformation features of the ground-polymer composite formed as a result of injection into the clayey soil of the polyurethane material SPT® has been developed. According to this method, the soil is placed in a power cylindrical container, sealed, closed by a power cover, and injected into it by the SPT® material through the injection tube. The amount of material for injection is determined by the volume of the model and the shape. Injection should be performed at 2 points along the height of the model for dynamic tests (high model) and at 1 point for static tests. A soil with characteristics close to the soils, which were identified in the bases of emergency transport facilities, was selected as a soil for testing. After polymerization of the material, the soil-polymer composite is subjected to static and dynamic tests directly in the container. During static tests, the magnitude of the load and the corresponding readings of the deformations of the soil-polymer composite were fixed. In dynamic tests, the load was constant, and the number of load cycles and the amount of deformation were recorded. As a result of the tests, the dependences of the relative deformation of the composite on the voltage (from the static load) and on the number of cycles of the determined dynamic load are obtained and the deformation module (static) in MPa is determined and the module proposed by the authors of the vibration deformation in the dimension "number of cycles" is determined. In addition to the deformation properties of the composite, it is proposed to determine the weight loss of the composite samples from the number of drying and humidification cycles and to compare it with the loss of mass of similar materials with known durability, to determine its durability. For research on durability, samples were cut out from a primer-polymer composite and subjected to alternate moistening and drying, with fixation of the change in the mass of the sample both in the moistened state and in the dried one. Studies are carried out for different soil moisture indicators before and after fastening, and for different values of the relative amount of polymer in the soil (the cost of a polymer per unit volume of soil).*

**Keywords:** polyurethane, soil-polymer composite, model, deformability, tests.

**Вступ.** Фізико-механічні властивості ґрунтів і несуча здатність основ залежить від характеристик ґрунту і його вологості [1]. У разі виникнення дефектів у несучих конструкціях будівель або споруд у першу чергу слід звертати увагу на несучу здатність основи в конкретний проміжок часу. При погіршенні характеристик ґрунту, незалежно від причин, необхідно передбачити заходи з відновлення несучої здатності основи. Широкого розповсюдження останнім часом набувають ін'єкційні

способи – нагнітання в ґрунти полімерних матеріалів, що тверднуть. При ін'єктуванні можливо закріплення ґрунтів як за рахунок просочення ґрунту, так і за рахунок розриву шарів ґрунту з ущільненням і віджиманням води. Матеріали і технології SPT® підсилюють ґрунти саме за рахунок розриву шарів та ущільнення. При такому способі підсилення ґрунту основи не мають одно-рідної структури, тому для аналізу їхньої несучої здатності та деформативності потрібно враховувати ці особливості.

**Аналіз останніх досліджень.** Аналіз результатів експлуатації споруд і будівель як власний [2], так й інших дослідників [3-7] показав, що на роботу основ суттєво впливає не тільки статичне навантаження, а й динамічне навантаження та вібрація, характерні для будівель і споруд залізничного транспорту.

Попередніми дослідженнями встановлено, що поліуретановий матеріал у результаті ін'єктування проникає у ґрунт з його розривом на блоки, імовірно, по усадочних тріщинах і їхніх зародках і утворює ґрунтополімерний композит з просторовою стільниковою структурою, яка намагається наблизитись до структури ідеальної піни Уейра-Фелана з суміжних пентагональних додекаедрів, у якій стінки пухирців – полімер, а їх середина – ґрунт. Утворений композит матиме набагато більші, ніж у ґрунту, модуль деформації, водонепроникність. Проте їх визначення стандартними методами через вказану структуру композита неможливе.

Виходячи з викладеного розроблення оригінальної методики дослідження дефор-

мативних властивостей ґрунтополімерного композита є актуальним завданням.

**Визначення мети та задачі дослідження.** Мета досліджень – розроблення методики експериментальних досліджень деформативних властивостей і показників довговічності ґрунтополімерного композита.

#### Основна частина дослідження

*Моделі ґрунтополімерного композита.* Для вибору ґрунту для моделей ґрунтополімерних композитів було виконано аналіз характеристик ґрунтів основ залізничних споруд і будівель, які зазнавали пошкоджень через виявлені обстеження нерівномірних осідань. Для моделей обрали глинистий ґрунт з характеристиками, узагальненими для пошкоджених у різні роки будівель і споруд (таблиця).

Отже, для виготовлення і дослідження моделей відбирається ґрунт, який за властивостями наближається до суглинка з такими показниками консистенції: границя пластичності  $W_p = 0,2 \div 0,22$ ; границя текучості  $W_L = 0,33 \div 0,35$ ; число пластичності  $I_p = 0,12 \div 0,14$ .

Таблиця

Характеристики ґрунту пошкоджених залізничних споруд

Характеристики шару ґрунту, замокання якого обумовило пошкодження	Значення характеристик ґрунту для пошкоджених об'єктів					
	Водопрopusкна труба на 5 км ділянки Гребениківка-Низи Південної залізниці	Водопрopusкна труба на 6 км ділянки Гребениківка-Низи Південної залізниці	Малий міст на 351 км ділянки Основа-Букіне Південної залізниці	Пост ЕЦ ст. Кагамлицька Південної залізниці	Пост ЕЦ ст. Кислівка Південної залізниці	Середні (узагальнені)
Тип ґрунту	супісок	суглинок	суглинок	суглинок	глина	суглинок
Границя пластичності $W_p$	0,14	0,14	0,24	0,2	0,33	0,21
Границя текучості $W_L$	0,19	0,25	0,4	0,24	0,63	0,34
Число пластичності $I_p$	0,05	0,11	0,16	0,04	0,3	0,13

Для проведення статичних і динамічних випробувань розроблено різні моделі, що враховують структуру ґрунтополімерного композита і можливості випробувального обладнання. Запропоновані циліндричні моделі глинистого ґрунту основи об'ємом 100 л діаметром 600 мм для статичних випробувань – 5 шт., об'ємом 100 л діаметром 400 мм для динамічних випробувань – 5 шт.

Для виготовлення моделей ґрунт доводиться до консистенції, що відповідає м'якопластичному стану з вологістю  $W = 0,30$  (30 %). Ємкості заповнюються підготовленим ґрунтом шарами товщиною 50-70 мм, кожен з яких трамбується 20 ударами металеві трамбовки масою 10 кг з круглою ударною поверхнею діаметром 150 мм.

У трьох моделях об'ємом 100 л діаметром 600 мм для статичних випробувань і у трьох моделях об'ємом 100 л діаметром 400 мм для динамічних

випробувань у ґрунт ін'єктується матеріал SPT<sup>®</sup> за технологією виробника. По дві ємкості залишаються як контрольні зразки.

*Методика статичних випробувань ґрунтополімерного композита.* Для статичних випробувань моделей ґрунту улаштовується портальне пристосування, яке дозволяє здійснювати статичне навантаження зверху (рис. 1). Ємкість з моделлю ґрунту об'ємом 100 л діаметром 600 мм встановлюється в портальне пристосування, на ґрунт по осі моделі накладається квадратний металевий штамп з розміром сторін 200 мм. Між штампом і верхньою балкою порталу послідовно встановлюються гідравлічний домкрат 4 т і динамометр 3 т. На ємкості закріплюються чотири штативи, у яких затискаються чотири індикатори лінійного переміщення годинникового типу таким чином, щоб щупи індикаторів торкалися верхньої грані штампа посередині його сторін (рис. 1).

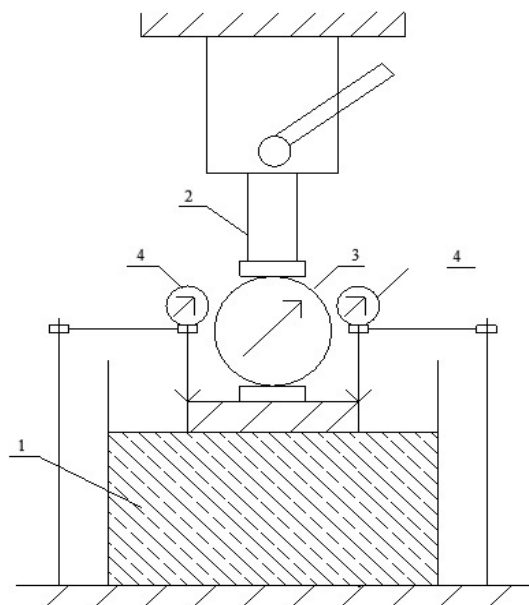


Рис. 1. Схема випробування моделі ґрунтополімерної композиції статичним навантаженням:

- 1 – ємкість з ґрунтополімерною композицією (або ґрунтом); 2 – гідравлічний домкрат;  
3 – динамометр; 4 – індикатори лінійних переміщень годинникового типу

Модель ґрунту основи навантажується за допомогою домкрата ступенями з шагом 67 кг (10 поділок індикатора динамометра) до максимальної величини 600 кг, що відповідає навантаженню основи під більшістю водопропускних труб з коефіцієнтом перевантаження 1,5. Для кожного ступеня навантаження за допомогою динамометра фіксуються величина сили (напруги) і за допомогою чотирьох індикаторів – переміщення (за результат приймається середнє арифметичне з чотирьох).

Три моделі з ґрунтополімерною композицією та дві контрольні моделі послідовно випробуються з обов'язковим контролем вологості на момент випробувань. Навантаження виконується у два етапи: первинне навантаження, при якому відбувається обтиснення штампом нерівного поверхневого шару, і вторинне,

за яким власне будуються діаграми сила – переміщення, напруга – переміщення, напруга – відносна деформація. Результати випробувань обробляються і наводяться у вигляді діаграм (рис. 2). На рис. 2 наведено результати фактично виконаних досліджень у вигляді діаграм залежності відносної деформації  $\epsilon$  від статичного стискального напруження  $\sigma$ . Як бачимо, діаграми для ґрунту у природному стані повністю співпали для обох моделей, для ґрунтополімерної композиції – дещо відрізняються для трьох моделей, отже вимагають статистичної обробки або усереднення. Деформативність ґрунтополімерної композиції набагато менша, ніж ґрунту у природному стані. Діаграми дозволяють визначати модуль деформації композита для будь-якої величини статичного стискального напруження.

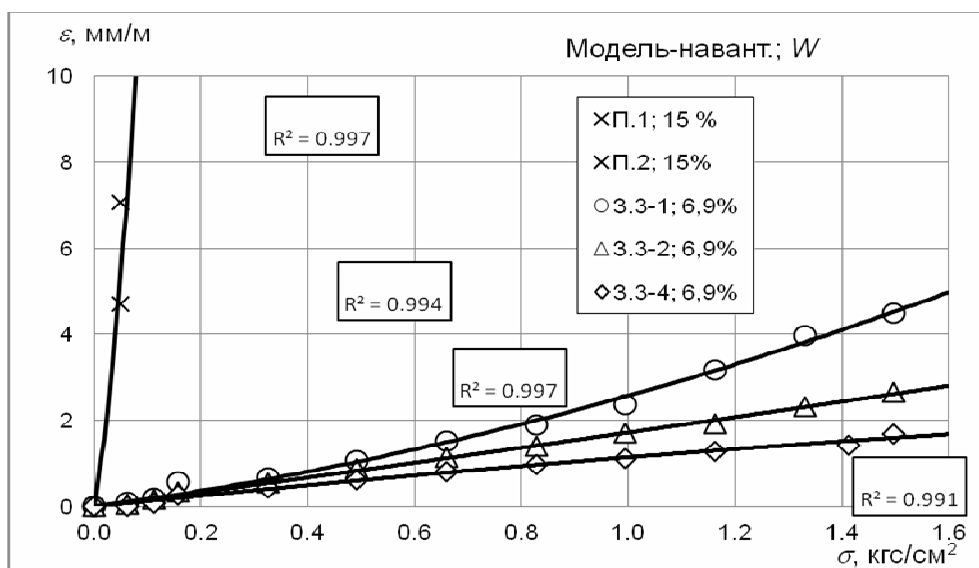


Рис. 2. Залежність відносної деформації  $\epsilon$  моделей ґрунту у природному стані П.1, П.2 і ґрунтополімерної композиції 3.3 від стискального напруження  $\sigma$

Також на рис. 2 наведено величини квадратів коефіцієнта кореляції  $R^2$  отриманих залежностей  $\epsilon$  від  $\sigma$ . Їхні величини знаходяться в межах 0,991–0,997, що свідчить про коректність визначення залежностей запропонованим методом.

*Методика динамічних випробувань ґрунтополімерного композита.* Динамічні випробування проводяться у випробувальній машині МУП-50 (рис. 3). На ґрунт по осі моделі накладається квадратний металевий штамп з розміром сторін 200 мм.

До штампа за допомогою машини МУП-50 прикладається динамічне навантаження частотою 3 Гц, максимальною силою 400 кг, що відповідає сумі постійного і тимчасового навантаження, і мінімальною 200 кг, що відповідає постійному

навантаженню. Динамічне навантаження прикладається протягом 109 тис. циклів. Через кожні 9900 циклів (30 хв) випробування призупиняється і вимірюється величина осідання ґрунту (штампа).



Рис. 3. Випробування моделі ґрунтополімерної композиції динамічним навантаженням

Три моделі з ґрунтополімерною композицією та дві контрольні моделі послідовно випробовуються з обов'язковим контролем вологості на момент випробувань. Результати випробувань обробляються і наводяться у вигляді діаграм (рис. 4). На цьому ж рис. 4 наведено також рівняння регресії отриманих залежностей  $e$  від  $N$  та величини квадратів їхнього коефіцієнта кореляції  $R^2$ . Як бачимо, отримані залежності апроксимуються поліномами ступеня від 1 до 3. Величини  $R^2$  знаходяться в межах 0,991–1, що свідчить про коректність визначення залежностей запропонованим методом.

Як бачимо з діаграм, деформативність ґрунтополімерної композиції набагато менша, ніж ґрунту у природному стані. Діаграми дозволяють визначати модуль

вібродеформації композита для будь-якої величини кількості циклів динамічного навантаження.

*Методика оцінювання показників довговічності ґрунтополімерного композита.* Довговічність ґрунтополімерного композита в умовах відсутності інсоляції найбільше буде залежати від попереминого водонасичення і зневоднення. В умовах експлуатації споруд і будівель залізничного транспорту за рік, як правило, відбувається 2 цикли: навесні та восени – водонасичення, влітку та взимку – зневоднення. Для оцінювання довговічності ґрунтополімерного композита запропоновано визначати втрати маси зразків композита від кількості циклів попереминого водонасичення та висушування та порівнювати її з втратами маси аналогічних матеріалів з відомою довговічністю.

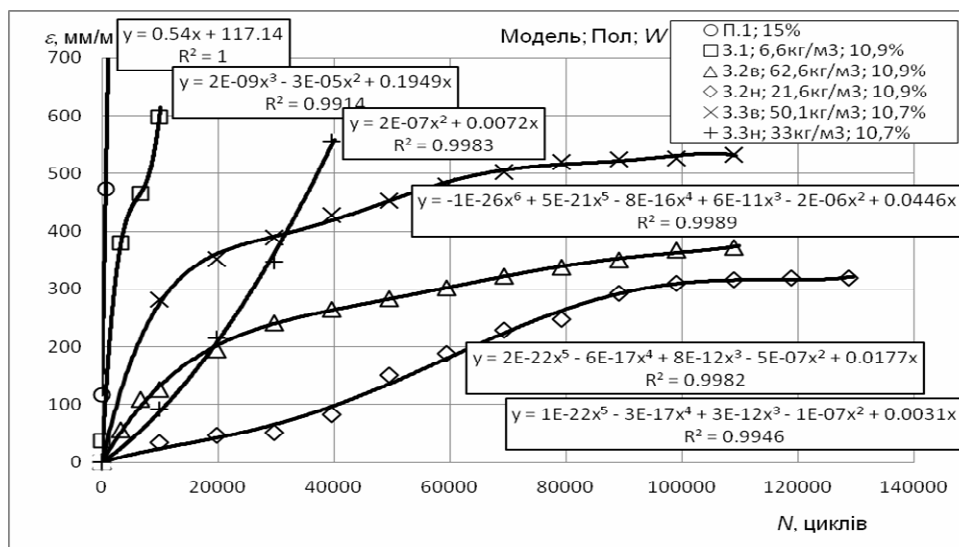


Рис. 4. Залежність відносної деформації  $\varepsilon$  від кількості циклів динамічного навантаження  $N$  всіх моделей: ґрунту у природному стані П, ґрунтополімерної композиції 1 (3.1), ґрунтополімерної композиції 2 (верхня частина 3.2в, нижня частина 3.2н), ґрунтополімерної композиції 3 (верхня частина 3.3в, нижня частина 3.3н)

Для проведення досліджень із кожної моделі ґрунтополімерного композита на кам'янорізальному верстаті вирізається 8 зразків (рис. 5). Зразки піддаються попереминому водонасиченню та висушуванню. До початку випробувань і після кожного циклу всі зразки зважуються та розраховуються втрати ними маси  $\Delta m$ . За результатами досліджень будується графік залежності втрат маси  $\Delta m$  від кількості циклів попереминого зволоження – висушування  $N$  (рис. 6). Оцінку довговічності ґрунтополімерного композита запропоновано визначати, порівнюючи

втрати маси його зразків з втратами маси аналогічних зразків ґрунтов'яжучих композитів з відомою довговічністю, наприклад ґрунту, закріпленого силікатизацією (рис. 6). На рис. 6 наведено також рівняння регресії отриманих залежностей  $\Delta m$  від  $N$  та величини квадратів їхнього коефіцієнта кореляції  $R^2$ . Як бачимо, отримані залежності апроксимуються логарифмічними рівняннями. Величини  $R^2$  знаходяться в межах 0,704–0,887, що свідчить про коректність визначення залежностей запропонованим методом.



Рис. 5. Зразки з ґрунтом до випробувань на стійкість до переминого зволоження та висушування



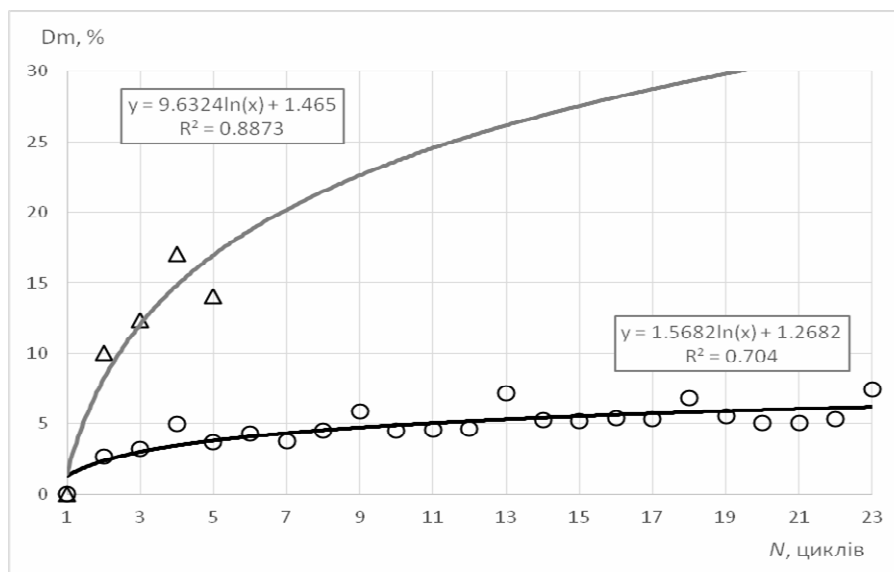


Рис. 6. Залежність середньої величини втрати маси  $\Delta m$  зразками грунтополімерної композиції (кружочки) і ґрунту, закріпленого силікатизацією (трикутники) від кількості циклів попереминого зволоження – висушування  $N$

Аналіз структури моделей і зразків показав, що у грунтополімерному композиті наявні дві зони: внутрішня вузька зона неповністю спіненого поліуретану та прилегла до неї зовнішня зона суміші поліуретану і ґрунту, у якій частка поліуретану зменшується з віддаленням від першої зони. Втрати маси зразками грунтополімерного композита обумовлені вимиванням («випадінням») із його зовнішньої зони частинок ґрунту. Після 10 циклів втрати маси грунтополімерного композита досягли 5%. У подальшому вимивання частинок ґрунту практично припиняється і втрати маси не перевищують 6%. У разі закріплення ґрунту силікатизацією втрати маси вже після 2 циклів перевищують 10% і в подальшому продовжують збільшуватись, перевищуючи після 10 циклів 23%.

Враховуючи довговічність закріплення ґрунту силікатизацією 15 років, очікувану довговічність грунтополімерного композита можна оцінити як  $15 \times 23 / 6 = 60$  років.

**Висновки.** Таким чином, розроблено та відпрацьовано оригінальну методику дослідження деформативних властивостей грунтополімерного композита, утвореного ін'єктуванням у глинистий ґрунт поліуретанового матеріалу SPT<sup>®</sup>, під впливом статичних і динамічних навантажень, що полягає у виготовленні та випробуванні моделей композита.

Крім деформативних властивостей композита, для оцінювання його довговічності запропоновано визначати втрати маси зразків композиту від кількості циклів попереминого висушування та зволоження та порівнювати їх з втратами маси аналогічних матеріалів з відомою довговічністю.

#### Список використаних джерел:

1. Independent diagnostic computer systems with the ability to restore operational characteristics of construction facilities [Text] / A. Plugin, L. Trykoz, O. Herasymenko, A. Pluhin, V. Konev // Diagnostyka. – 2018. – Vol. 19. – No. 2. – P. 13–23. DOI: 10.29354/diag/83009.

2. Розрахунки несучої здатності і технологія закріплення основ будівель і споруд залізничного транспорту [Текст] : навч. посібник / А. М. Пługін, А. А. Пługін, Л. В. Трикоз, [та ін.]; за ред. А. М. Пługіна. – Харків : УкрДАЗТ, 2011. – Ч.1. – 150 с. – Ч.2. – 274 с.

3. Трикоз, Л. В. Исследование деформационных характеристик грунтовых материалов с использованием отходов [Текст] / Л. В. Трикоз, В. Ю. Савчук. – Днепропетровск : ДНУЖТ им. акад. В. Лазаряна, 2017. – 2(68). – С. 166–173 с. DOI: 10.15802/ stp2017/100249.

4. Butenko, A. Regulation of stress-strain state and calculation of deformations of continuous foundations under increased multiple loads [Text] / A. Butenko, O. Gerasimenko // MATEC Web of Conferences. – 2017. – Vol. 116, № 01002. – P. 5. DOI: 10.1051/mateconf/2017116010002.

5. Ржаницын, Б. А. Химическое закрепление грунтов в строительстве [Текст] / Б. А. Ржаницын. – М. : Стройиздат, 1986. – 264 с.

6. Савйоский, В. В. Ремонт и реконструкция гражданских зданий [Текст] / В. В. Савйоский, О. Н. Болотских. – Харьков : Ватерпас, 1999. – 288 с.

7. Реконструкция зданий и сооружений [Текст] / А. Л. Шагин, Ю. В. Бондаренко, Д. Ф. Гончаренко, В. Б. Гончаров; под. ред. А. Л. Шагина. – М. : Высш. шк., 1991. – 352 с.

---

Пługін Андрій Аркадійович, д-р техн. наук, професор кафедри будівельних матеріалів, конструкцій та споруд Українського державного університету залізничного транспорту. Тел. (057) 730-10-63.

E-mail aaplugin@gmail.com.

Мірошніченко Сергій Валерійович, канд. техн. наук, доцент кафедри будівельних матеріалів, конструкцій та споруд Українського державного університету залізничного транспорту. Тел. (057) 730-10-64.

E-mail Miroshnichenko@kart.edu.ua.

Зверева Аліна Сергіївна, аспірант кафедри будівельних матеріалів, конструкцій та споруд Українського державного університету залізничного транспорту. Тел. (057) 730-10-25. E-mail zveirievaAS@kart.edu.ua.

Резніченко Іван Вікторович, інженер ТОВ «СПТ Україна». Тел. (093) 800 94 00 E-mail:riv.spt@gmail.com.

Пługин Андрей Аркадьевич, д-р техн. наук, профессор кафедры строительных материалов, конструкций и сооружений Украинского государственного университета железнодорожного транспорта. Тел. (057) 730-10-63.

E-mail aaplugin@gmail.com.

Мірошніченко Сергій Валерійович, канд. техн. наук, доцент кафедри строительных материалов, конструкций и сооружений Украинского государственного университета железнодорожного транспорта. Тел. (057) 730-10-64.

E-mail Miroshnichenko@kart.edu.ua.

Зверева Алина Сергеевна, аспирант кафедры строительных материалов, конструкций и сооружений Украинского государственного университета железнодорожного транспорта. Тел. (057) 730-10-64.

E-mail Miroshnichenko@kart.edu.ua.

Резніченко Іван Вікторович, інженер ТОВ «СПТ Україна». Тел. (093) 800 94 00 E-mail:riv.spt@gmail.com.

Plugin Andriy , D. Sc. (Tech.), professor, Department of Construction Materials, Constructions and Structures, Ukrainian State University of Railway Transport. Tel: (057) 730-10-63. E-mail aaplugin@gmail.com.

Miroshnichenko Sergsii, PhD (Tech.), associate professor, Department of Construction Materials, Constructions and Structures, Ukrainian State University of Railway Transport. Tel. (057) 730-10-64.

E-mail Miroshnichenko@kart.edu.ua.

Zvierieva Alina, postgraduate student, Department of Construction Materials, Constructions and Structures, Ukrainian State University of Railway Transport. Tel: (057) 730-10-25. E-mail zveirievaAS@kart.edu.ua.

Reznichenko Ivan, engineer LLC SPT Ukraine. Tel: (093) 800 94 00. E-mail riv.spt@gmail.com.

Статтю прийнято 21.12.2018 р.